

ユーザーズマニュアル

APS4A-xxxBN

# 安全にお使いいただく為に

本製品を安全かつ正しく使用していただく為に、お使いになる前に本書をお読みいただき、十分に理解していただくようお願い申し上げます。

## 安全にお使いいただく為に

### [ 安全上の記号と表示 ]

本書では、本製品を安全に使用していただく為に、注意事項を次のような表示と記号で示しています。これらは、安全に関する重大な内容を記載しておりますので、よくお読みの上、必ずお守りください。



**警告**

誤った取扱いをすると、死亡または重傷を負う可能性が想定される場合を示します。



**注意**

誤った取扱いをすると、傷害や軽傷を負う可能性及び物的損害の発生が想定される場合を示します。

(なお、注意に記載した事項でも状況によっては重大な事故に結びつく場合もありますので、必ずお守りください。)



**警告**

- 本製品をご使用になられる前に必ず本書をよくお読みいただいた上で、ご使用ください。
- 本製品の設置や接続は、電氣的知識のある技術者が行ってください。設置や交換作業の前には必ず本製品の電源をお切りください。
- 本製品は本書に定められた仕様や条件の範囲内でご使用ください。
- 異常が発生した場合は、直ちに電源を切り、原因を取除いた上で、再度電源を投入してください。
- 故障や通信異常が発生した場合に備えて、お客様でフェールセーフ対策を施してください。
- 本製品は原子力及び放射線関連機器、鉄道施設、航空機器、船舶機器、航空施設、医療機器などの人身に直接関わるような状況下で使用されることを目的として設計、製造されたものではありません。人身に直接関わる安全性を要求されるシステムに適用する場合には、お客様の責任において、本製品以外の機器・装置をもって人身に対する安全性を確保するシステムの構築をしてください。



## 警告

- 電源に許容範囲以上の電圧を印加しないでください。印加すると内部が破損するおそれがあります。
- 本製品の導電部分には直接触らないでください。製品の誤動作、故障の原因になります。
- 本製品を可燃性ガスのあるところでは使用しないでください。爆発のおそれがあります。
- 制御線や通信ケーブルは動力線、高圧線と一緒に配線しないでください。10cm 以上を目安として離して配線してください。
- 本製品内に切粉や金属片などの異物が入らないようにしてください。
- 本製品は分解、修理、改造を行わないでください。
- 氷結、結露、粉塵、腐食性ガスなどがある所、油、薬品などがかかる所では使用しないでください。製品の損傷、誤動作の原因となります。
- 入力端子には規定の電圧を入力してください。製品の損傷、誤動作の原因となります。
- 取付けネジは規定のトルクで締付けを行ってください。締付けがゆるいと本製品の脱落による破損や防滴効果が得られないおそれがあります。締付けが強すぎると取付け部の破損のおそれがあります。
- 端子ネジは規定のトルクで締付けを行ってください。締付けがゆるいと抜けやすくなり、接触不良や誤動作、感電のおそれがあります。



## 注意

- タッチパネル部を強い力や、先が鋭利なもので押さえないでください。タッチパネルが割れるおそれがあります。
- mini m-SATA SSD は電源を切った状態で抜き差しを行ってください。mini m-SATA SSD や本製品が破損するおそれがあります。
- mini m-SATA SSD へアクセス中に電源を切らないでください。mini m-SATA SSD が破損するおそれがあります。
- 液晶ディスプレイは画面の一部にごくわずかに黒い点、常時点灯する点が見えることがあります。また見る角度によっては、色むらや明るさのむらがある場合があります。これらは液晶ディスプレイの特性によるもので、故障ではありませんので、ご了承ください。
- 液晶ディスプレイは同一の表示を長時間行くと表示されていたものが残像として残る場合があります。これは液晶ディスプレイの特性によるもので、故障ではありませんので、ご了承ください。残像を防ぐ為、表示 OFF やスクリーンセーバなどにより表示画面を切換えることで長時間、同一表示を行わないようにしてください。
- 表面に付着した汚れは、中性洗剤で柔らかい布などで軽く拭き取ってください。シンナー、アンモニア、強酸・強アルカリの溶剤は決して使用しないでください。



## 輸出に関するご注意

- 本製品は、外国為替および外国貿易法の規定により、戦略物資等輸出規制品です。日本国外に持ち出す場合には、日本国政府の輸出許可申請等の手続きが必要です。

# 目次

## はじめに

1) 概要	1
2) 製品型式体系	2
3) システム構成例	3

## 第1章 一般仕様

1-1 電気仕様	1-1
1-2 環境仕様及び質量	1-2
1-3 機能仕様	1-3
1-4 入力部仕様	1-4
1-5 出力部仕様	1-4
1-6 外観仕様	1-5
1-7 ネットワーク部仕様	1-6
1-8 梱包内容	1-7
1-9 mini m-SATA SSD 寿命について	1-7

## 第2章 各部の名称

2-1 表面	2-1
2-2 底面	2-2
2-3 右側面	2-7
2-4 左側面	2-8
2-5 背面	2-11

## 第3章 設置

3-1 設置方法	3-1
3-1-1 APS4A-101BN	3-1
3-1-2 APS4A-104BN	3-2
3-1-3 APS4A-121BN	3-3
3-1-4 APS4A-150BN	3-4

3-1-5 APS4A-170BN	3-5
3-2 設置条件	3-6
3-3 取付スペース	エラー! ブックマークが定義されていません。

## 第4章 接続

4-1 電源	4-1
4-2 POWER スイッチ	4-1
4-3 SIO	4-2
4-4 DIO	4-3

## 第5章 操作方法

5-1 電源の操作方法	5-1
5-1-1 電源 ON 方法	5-1
5-1-2 電源 OFF 方法	5-1
5-2 機能設定方法	5-1
5-3 OS 領域保護機能設定方法	5-1
5-4 システムリカバリ方法	5-2

## 第6章 トラブルシューティング

6-1 トラブルシューティング	6-1
-----------------	-----

## 第7章 外形寸法

7-1 APS4A-101BN	7-1
7-2 APS4A-104BN	7-2
7-3 APS4A-121BN	7-3
7-4 APS4A-150BN	7-4
7-5 APS4A-170BN	7-5

## 第8章 電池交換方法

8-1 電池交換方法	8-1
------------	-----

## 第9章 製品保証内容

9-1 無償保証について.....	9-1
9-1-1 無償保証期間.....	9-1
9-1-2 無償保証範囲.....	9-1
9-1-3 有償保証について.....	9-1
9-2 修理について.....	9-1
9-3 生産中止後の有償修理期間について.....	9-1
9-4 機会損失などの保証責任の除外.....	9-2
9-5 製品の適用について.....	9-2

# はじめに

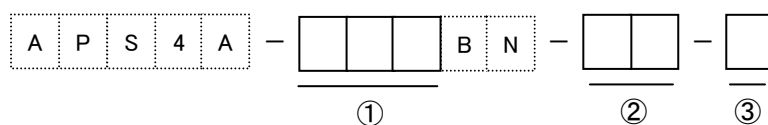
## 1) 概要

本製品は Intel® Atom™ Dual Core プロセッサを搭載した産業用パネル PC です。  
本製品の特長を以下に示します。

- CPU は Atom™ Dual Core CPU である E3826 1.46GHz を搭載
- メインメモリに DDR3L SO-DIMM 4GByte ECC を搭載
- メインストレージに mini m-SATA SSD 64GByte を搭載
- サブストレージ用 mini m-SATA 空きスロット搭載  
サブストレージは選択可能(別売品)
- 以下の液晶を搭載。バックライトは LED 方式を採用
  - (Ⅰ) 10.1 インチワイド WXGA(1280×800)
  - (Ⅱ) 10.4 インチ XGA(1024×768)
  - (Ⅲ) 12.1 インチ XGA(1024×768)
  - (Ⅳ) 15 インチ XGA(1024×768)
  - (Ⅴ) 17 インチ SXGA(1280×1024)
- 高感度抵抗膜方式マルチタッチパネルを搭載
- HDMI 出力を 1ch 搭載
- 音声出力を搭載
- マイク入力を搭載
- 有線 LAN(1000Base-T/100Base-TX/10Base-T)を 2ch 搭載
- USB2.0 を 2 ポート搭載
- USB3.0 を 1 ポート搭載
- シリアルインタフェースを搭載(D-Sub9 ピン)  
RS-232C/422/485 を 2ch 搭載(スイッチにより切換え選択)
- 汎用入力 6 点、汎用出力 4 点を搭載(DC24V 絶縁)
- UPS 機能搭載(最大動作時間 5 分)
- 電源は DC24V
- 以下の RAS 機能を搭載
  - (Ⅰ) ウォッチドッグタイマ
  - (Ⅱ) 温度監視
  - (Ⅲ) 高性能 RTC (Wake On RTC 機能搭載)
  - (Ⅳ) S.M.A.R.T. 読出し
  - (Ⅴ) 停電検出
  - (Ⅵ) バックアップ電池低下検出  
低下検出後、1 ヶ月(※1)以内にバックアップ電池の交換が必要
- 無線 LAN をオプション搭載 (IEEE802.11a/b/g/n)

(※1) 参考期間となり、保証値ではありません。環境により保持可能な期間は変動しますのでできるだけ早い交換を推奨します。

## 2) 製品型式体系



### ① 画面サイズ

101:10.1 インチワイド

104:10.4 インチ

121:12.1 インチ

150:15 インチ

170:17 インチ

### ② OS

16:Windows 10 IoT Enterprise 64bit

L3:Algonomix4.0 32bit

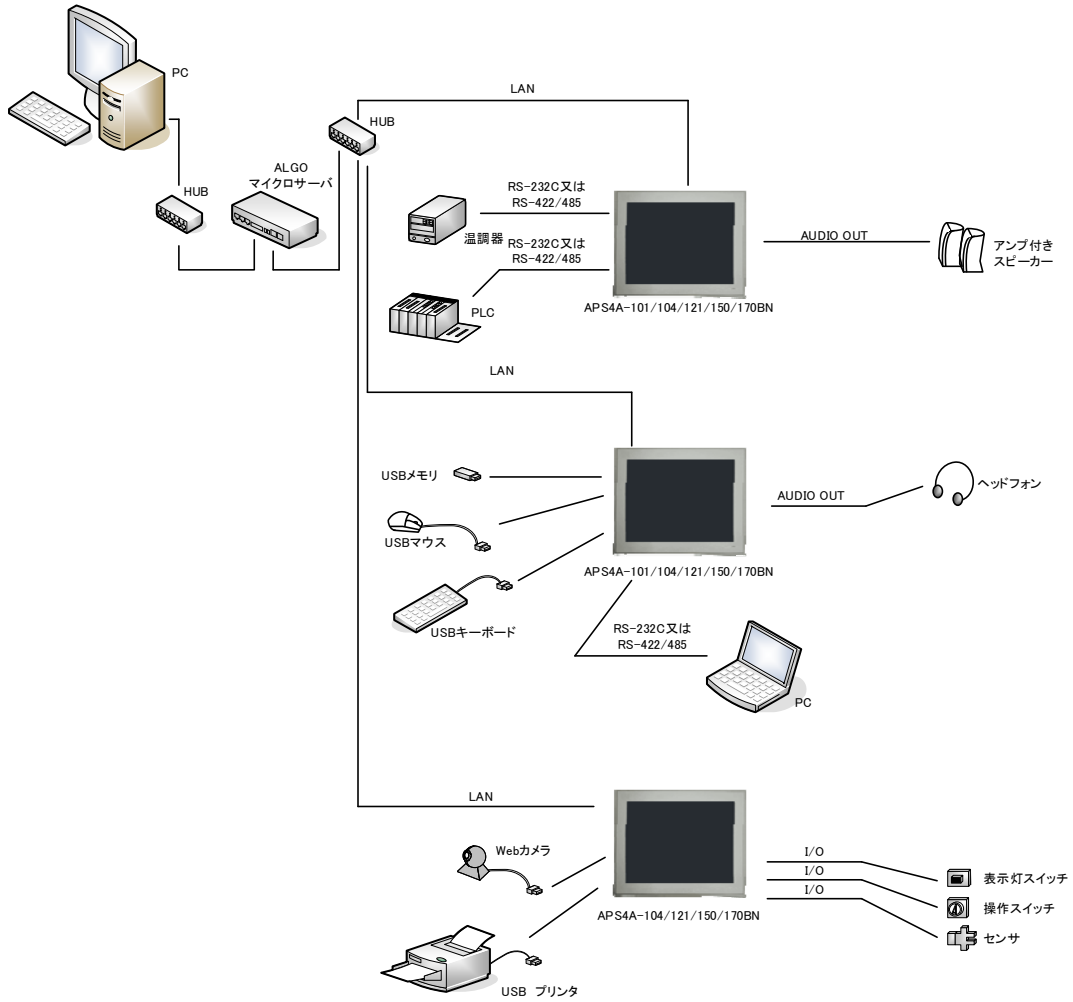
### ③ 搭載オプション

空白 :オプション無し

W :無線 LAN(外部アンテナ付)



### 3) システム構成例



# 第1章 一般仕様

本章では、本製品の電氣的仕様及び性能を一覧表形式で説明します。

## 1-1 電気仕様

項 目		仕 様	
電源	定格電圧	DC24V	
	電圧許容範囲	DC20.4~26.4V	
	電源逆接続保護	DC26.4V 逆接続にて破壊なし	
	消費電力 (※1)	APS4A-101BN	23W 以下
		APS4A-104BN	21W 以下
		APS4A-121BN	24W 以下
		APS4A-150BN	27W 以下
APS4A-170BN		35W 以下	
ステータス LED (POWER)	ブルー		
汎用入出力用 外部電源	定格電圧	DC24V	
	電圧許容範囲	DC20.4~26.4V	
供給電流	USB	1ポートあたり	USB2.0 最大 500mA USB3.0 最大 900mA
		全ポートトータル	最大 1.9A
	mini m-SATA SSD (1 スロットあたり)	3.3V: 最大 240mA/平均 155mA	

(※1) USB 機器などの周辺機器は未接続の状態での数値です。

## 1-2 環境仕様及び質量

項 目		仕 様
物理的環境	使用周囲温度	0～50℃
	保存周囲温度 (バッテリー容量減少率 80%以下)	-20～65℃ (保管期間 730 日以内)
	使用周囲湿度	10～90%RH(結露無きこと)
	保存周囲湿度	10～90%RH(結露無きこと)
	使用雰囲気	腐食性ガス無きこと
	汚染度	汚染度 2
	耐気圧(使用高度)	800～1114hPa(海拔 2000m 以下)
	耐振動	JIS B3502、IEC/EN61131-2 準拠 5～9Hz 片振幅 3.5mm 9～150Hz 定加速度 9.8m/S <sup>2</sup> X、Y、Z 各方向 10 サイクル(100 分間)
耐衝撃	98m/s <sup>2</sup> X、Y、Z 各方向 3 回	
電氣的条件	耐インパルスノイズ(電源間) (ノイズシミュレータによる)(※2)	ノイズ電圧±1kV、ノイズ幅 1μs、 立上がり 1ns、繰返し周波数 16ms
	ファーストランジェントバースト (※2)	IEC61000-4-4(レベル 3) ±2kV
	耐静電気放電(※2)	IEC61000-4-2(レベル 3) ±6kV(接触放電法) ±8kV(気中放電法)
質量	APS4A-101BN	約 2.0kg
	APS4A-104BN	約 2.2kg
	APS4A-121BN	約 2.5kg
	APS4A-150BN	約 3.5kg
	APS4A-170BN	約 4.4kg

(※2) USB は対象外です。

## 1-3 機能仕様

項目		仕様					
型式		APS4A-101BN	APS4A-104BN	APS4A-121BN	APS4A-150BN	APS4A-170BN	
OS		Windows 10 IoT Enterprise 64bit Algonomix4.0 32bit					
CPU		Intel® Atom™ Dual Core E3826 1.46GHz					
メインメモリ		DDR3L SO-DIMM 4GByte ECC					
BIOS		Phoenix BIOS					
メインストレージ		mini m-SATA SSD 64GByte					
サブストレージ		mini m-SATA 空きスロット 選択可能(別売品)					
UPS		リン酸鉄リチウムイオン電池 バックアップ時間最大 5分 充放電 5000 サイクル以上					
バックアップ電池		コイン型リチウム一次電池 (GR2450) ユーザーにて交換可能					
LCD	サイズ	10.1 インチ W	10.4 インチ	12.1 インチ	15 インチ	17 インチ	
	パネル	カラーTFT 液晶パネル					
	画素ピッチ	mm(H)	0.0565	0.2055	0.240	0.297	0.264
		mm(V)	0.1695	0.2055	0.240	0.297	0.264
	アスペクト比	16:10	4:3				
	最大表示色	1677 万色					
	輝度	標準	300cd/m <sup>2</sup>				
		最大	450cd/m <sup>2</sup>				
	コントラスト比	800:1	700:1	800:1	700:1	800:1	
	解像度[ドット]	1280×800 WXGA	1024×768 XGA			1280×1024 SXGA	
	視野角	UPPER+LOWER	85° +85°	80° +80°		70° +70°	60° +80°
		LEFT+RIGHT	85° +85°	80° +80°			
バックライト (※3)	方式	LED バックライト 交換不可					
	寿命	5 万時間以上					
タッチパネル	検出方式	高感度抵抗膜方式 マルチタッチ					
	表面処理	ノングレア、ハードコート 2H					
	分解能	1024×1024					
	耐久性	500 万回以上					
映像出力		HDMI×1ch 最大 1920ドット×1080ドット(FullHD) HDCP1.4 対応					
オーディオ		音声出力 マイク入力					
USB(※4)		USB2.0×2ポート、USB3.0×1ポート (1ポートあたり USB2.0 は 500mA、USB3.0 は 900mA/全ポートトータル 1.9A)					
有線 LAN		IEEE802.3ab(1000Base-T) / IEEE802.3u(100Base-TX) / IEEE802.3(10Base-T) × 2ch					
汎用入出力		入力 6 点/出力 4 点 (ソフト設定により IN0 はリセット、IN1 は割込入力、 DIP スイッチ設定により IN2 は外部 POWER スイッチとして使用可能)					
シリアルインタフェース		RS-232C/422/485 切換 D-Sub9 ピン×2ch (RS-232C のみ制御信号 RTS/CTS あり) (1200~115200bps)					

項目	仕様
RAS 機能	ウォッチドッグタイマ、温度監視機能 高性能 RTC 機能、S.M.A.R.T. 読出し、停電検出、RTC 電池低下検出

(※3) 寿命は周囲温度 25°C、標準輝度で点灯していた場合に輝度が 25%になるまでの時間です。

標準輝度は最大輝度の 65%を出荷時設定としています。

バックライトの交換は LCD モジュールの交換になりますのでセンドバック対応となります。

(※4) 全ての USB 機器の正常動作を保証するものではありません。

#### オプション

無線 LAN	IEEE802.11a/b/g/n
--------	-------------------

### 1-4 入力部仕様

項目	仕様	
入力点数	6 点	
入力形式	シンク・ソース共用	
絶縁方式	フォトカプラによる絶縁	
定格入力電圧	DC24V	
定格入力電流	約 4.3mA	
ON 電圧	DC16.0V 以上 (各入力端子とコモン間)	
OFF 電圧	DC5.8V 以下 (各入力端子とコモン間)	
入力インピーダンス	約 5.6k $\Omega$	
遅れ時間	OFF→ON	1ms 以下
	ON→OFF	1ms 以下
コモン数	1 コモン	

### 1-5 出力部仕様

項目	仕様	
出力点数	4 点	
出力形式	シンク・ソース共用	
絶縁方式	フォトカプラによる絶縁	
定格出力電圧	DC24V	
定格出力電流	0.1A/点	
出力形態	NPN / PNP トランジスタ (コモンの接続により変更)	
出力保護機能	あり (負荷短絡保護)	
漏れ電流	0.1mA 以下	
遅れ時間	OFF→ON	0.05ms 以下
	ON→OFF	0.5ms 以下
コモン数	1 コモン	

## 1-6 外観仕様

項 目		仕 様	
設置条件	接地	機能接地：第三種接地(D種接地)	
	構造	保護構造：フロントパネル IP65 形状：一体型 取付け方法：パネル埋込み取付け	
	冷却方法	自然空冷(取付方法指示による)	
	外形寸法(※5)	APS4A-101BN	285.5 × 205 × 51
		APS4A-104BN	276 × 216 × 51
		APS4A-121BN	312 × 246 × 51
		APS4A-150BN	370 × 300 × 55.3
		APS4A-170BN	404 × 338 × 63.3
	パネルカット寸法(※6)	APS4A-101BN	274.5 × 194
		APS4A-104BN	266.5 × 206.5
APS4A-121BN		301.5 × 235.5	
APS4A-150BN		357 × 287	
APS4A-170BN		392 × 326	
フロント	材質	PC/ABS	
	色(フロントベゼル部)	グレー	
放熱板	材質	アルミ(A5052)	
その他	材質	鉄(SPCC/SECC)	
	処理	三価クロメート	

(※5) 突起部及び取付金具は含みません。(W) × (H) × (D) 表記(単位:mm)

(※6) 許容差は+0.5/-0mm です。(W) × (H) 表記(単位:mm)

## 1-7 ネットワーク部仕様

## &lt;有線 LAN&gt;

項目	仕様
Ethernet 規格	IEEE802.3ab(1000Base-T)/IEEE802.3u(100Base-TX)/IEEE802.3(10Base-T)
最大ケーブル長	100m(規格上最大値)

## &lt;無線 LAN&gt;(オプション)

項目	仕様			
規格	IEEE802.11a (OFDM)	IEEE802.11b (DSSS)	IEEE802.11g (OFDM)	IEEE802.11n (OFDM)
周波数範囲	5150~5850MHz	2412~2483.5MHz		5150~5850MHz 2412~2483.5MHz
チャンネル数	8 チャンネル	13 チャンネル		8 チャンネル 13 チャンネル
最大出力電力	10mW 以下			
データレート	最大 54Mbps (理論値)	最大 11Mbps (理論値)	最大 54Mbps (理論値)	
注意点	<p>1) 5.2/5.3GHz 帯無線 LAN の使用は、電波法により、屋内に限定されます。本製品に使用している無線装置は、電波法に基づく小電力データ通信システムの無線設備として、特定無線設備の認証を受けています。したがって、本製品の使用については、無線局の免許は必要ありません。</p> <p>2) 本製品を使用できるのは、日本国内に限られています。本製品は、日本国内での使用を目的に設計・製造しています。したがって、日本国外で使用された場合、本製品およびその他の機器を壊すおそれがあります。また、その国の法令に抵触する場合がありますので、使用できません。</p> <p>3) 心臓ペースメーカーを使用している人の近くで、本製品を使用しないでください。心臓ペースメーカーに電磁妨害をおよぼし、動作に影響を与えるおそれがあります。</p> <p>4) 医療機器の近くで本製品を使用しないでください。医療機器に電磁妨害をおよぼし、誤動作による事故の原因となるおそれがあります。</p> <p>5) 電子レンジの近くで本製品を使用しないでください。電子レンジによって本製品の無線通信への電磁妨害が発生します。</p> <p>6) 2.4GHz 帯[IEEE802.11b/g]規格の無線 LAN で通信をするときは、次のことがらに注意してください。電波干渉が発生する可能性があります。</p> <p>7) この機器の使用周波数帯では、電子レンジなどの産業・科学・医療用機器のほか工場の製造ラインなどで使用されている移動体識別用の構内無線局(免許を必要とする無線局)および特定小電力無線局(免許を必要としない無線局)並びにアマチュア無線局(免許を必要とする無線局)が運用されています。この機器を使用する前に、近くで移動体識別用の構内無線局および特定小電力無線局並びにアマチュア無線局が運用されていないことをご確認ください。</p>			

## 1-8 梱包内容

名 称		員数	備 考				
本体		1 台	APS4A-101BN	APS4A-104BN	APS4A-121BN	APS4A-150BN	APS4A-170BN
防滴パッキン		1 個	本体に付属				
電源コネクタ		1 個	MC1.5/3-STF-5.08(フェニックスコンタクト製)				
取付金具	金具	1 式	4 個	6 個	8 個	12 個	
	3 点セムス(M4×8)		4 個	6 個	8 個	12 個	
取扱説明書			A3 サイズ				
BR 系円筒型/CR 系コイン型 バックアップ電池 取扱説明書		1 枚	A4 サイズ				
使用許諾書		1 枚	Windows 10 IoT Enterprise のみ(A4 サイズ)				
再販売・再頒布についての同意確認		1 枚	Windows 10 IoT Enterprise のみ(A5 サイズ)				

※各 OS の開発環境 DVD については弊社営業窓口までお問い合わせください。

## 無線 LAN 搭載時

無線 LAN 外部アンテナ	1 個	アンテナ 11cm/ケーブル 2m
無線通信機能についてのご注意	1 枚	A5 サイズ

## 1-9 mini m-SATA SSD 寿命について

mini m-SATA SSD は、記憶媒体に NAND FLASH ROM を採用しています。NAND FLASH ROM には書換え寿命が存在します。NAND FLASH ROM では、1 ブロックあたりの書換え寿命が 3,000 回となっています。

今回採用した 64GB mini m-SATA SSD の場合の理論的な寿命は下記のようになります。

総ブロック数【ブロック】	= サイズ【KByte】 / 1 ブロックあたりのサイズ【KByte】 = (64 x 1,024 x 1,024) / 512 = 131,702【ブロック】
書換え可能回数【回】	= 総ブロック数【ブロック】 × 1 ブロックあたりの書換え寿命【回】 = 131,720 x 3,000 = 393,216,000【回】

24 時間 365 日連続動作させた状態で、10 秒間に 1MByte(2 ブロック)書換えた場合の寿命は下記のようになります。

1 日あたりの書換え回数	= 3,600【秒】 × 24【時間】 × 2【ブロック】 / 10【秒】 = 17,280【回】
1 日あたりの書換えバイト数	= 3,600【秒】 × 24【時間】 × 1【MByte】 / 10【秒】 / 1,024 = 8.6【GByte】

mini m-SATA SSD 寿命【年】	= 書換え可能回数【回】 / 1 日あたりの書換え回数【回】 / 365【日】 = 393,216,000 / 17,280 / 365 = 62【年】
-----------------------	---

mini m-SATA SSD の書換え寿命を延ばすには 2 通りの方法があります。

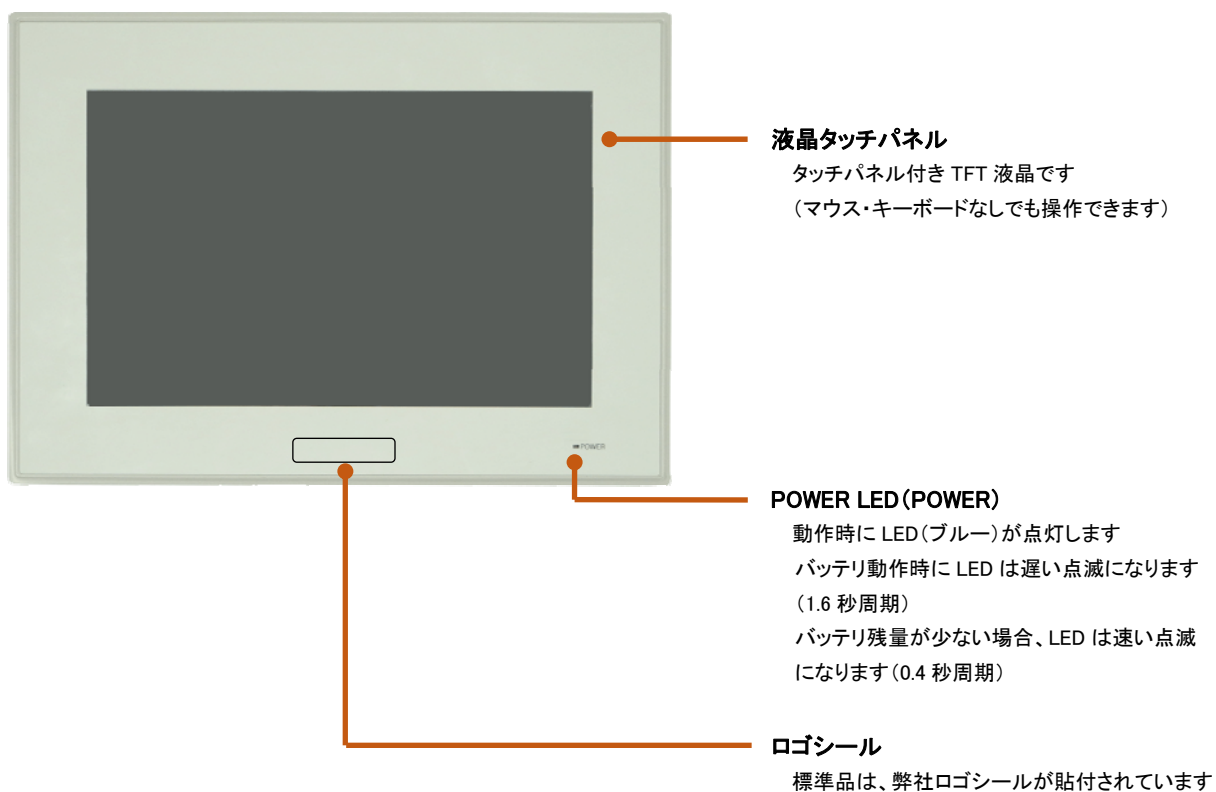
- ① 単位時間あたりの書換え回数を減らす  
1 日あたりの書換え回数を減らせば、寿命は延びます。
- ② mini m-SATA SSD の容量を増やす  
容量が増えれば、ブロック数が増えるため、書換え可能回数が増えます。



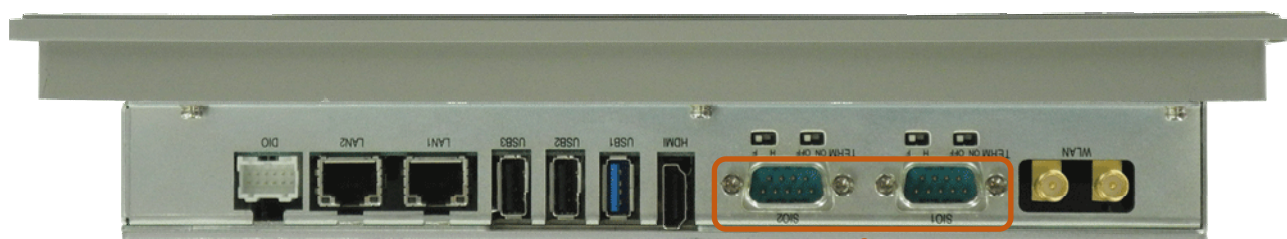
## 第2章 各部の名称

本章では、各部の名称と意味を説明します。

### 2-1 表面

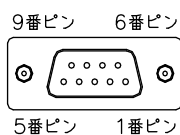


## 2-2 底面



## シリアルインタフェースコネクタ(SIO1, SIO2)

(RS-232C/RS-422/RS-485 の切換えは MODE 設定スイッチで設定します)



	RS-232C	RS-422	RS-485
1	-	RXD+	TRD+
2	RXD	RXD-	TRD-
3	TXD	TXD+	-
4	-	-	-
5	GND	GND	GND
6	-	-	-
7	RTS	TXD-	-
8	CTS	-	-
9	-	-	-

適合コネクタ : HDEB-9S(05) (ヒロセ電機製)

適合カバー : HDE-CTH(4-40) (10) (ヒロセ電機製)

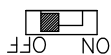
RS-232C/RS-422/RS-485 の切換えは MODE 設定スイッチで設定します

RS-232C または RS-422 または RS-485 のいずれかを選択、同時使用不可です  
RS-422/RS-485 用に終端抵抗スイッチと全/半二重設定スイッチが搭載されています

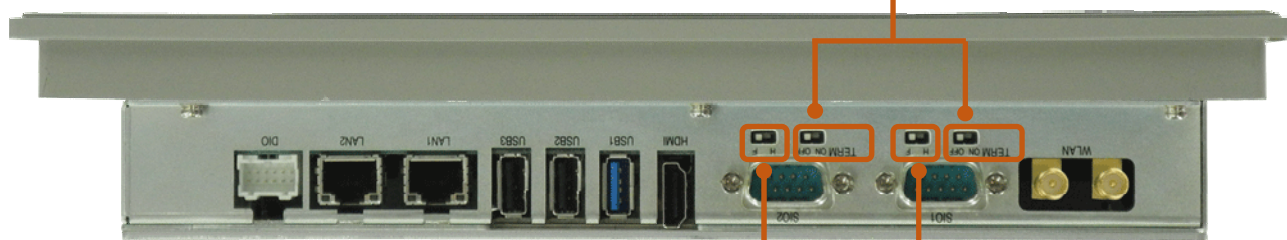
ロックネジはインチネジとなります

**終端抵抗スイッチ (TERM ON OFF)**

SIO1~2 の終端抵抗を ON/OFF します



図は出荷時設定 (終端 OFF)



**全/半二重設定スイッチ (H F)**

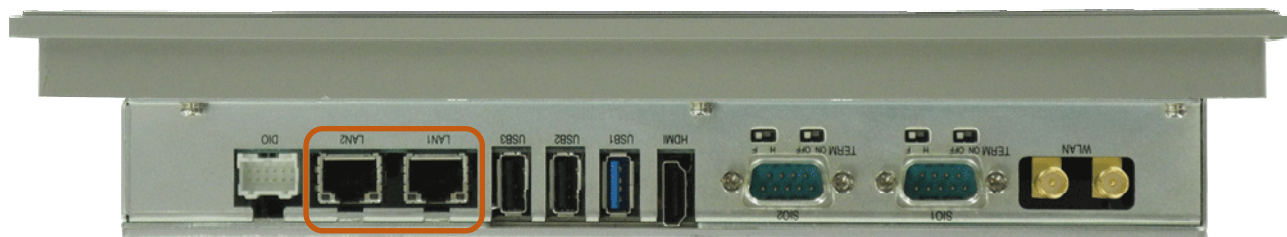
SIO1~2 の全二重/半二重を切換えます



H: 半二重

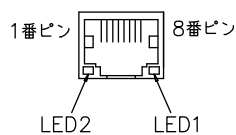
F: 全二重

図は出荷時設定 (全二重)



### ネットワークインタフェースコネクタ(LAN1, LAN2)

IEEE802.3ab(1000Base-T)/IEEE802.3u(100Base-TX)/IEEE802.3(10Base-T)



1	TP0+
2	TP0-
3	TP1+
4	TP2+
5	TP2-
6	TP1-
7	TP3+
8	TP3-

LED1: 10M/100M/1000M 確認 LED (グリーン)

100M 時 : 点灯

10M/1000M 時 : 消灯

LED2: Link LED (オレンジ)

Link 時 : 点灯

Active 時 : 点滅

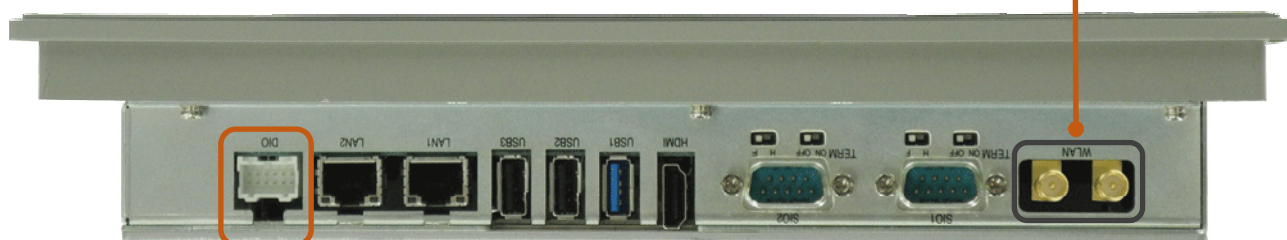
推奨適合コネクタ : 940-SP-360808-A108 (スチュワート製)

適合電線 : AWG#26 ~ AWG#24

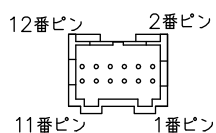
LAN ケーブル : カテゴリ 6 以上 (1000Base-T)

## 無線 LAN 外部アンテナ接続コネクタ(WLAN) (オプション)

無線 LAN 外部アンテナ(付属品)接続用端子です



## DIO インタフェースコネクタ(DIO)



1	IN5	2	IN4
3	IN3	4	IN2
5	IN1	6	IN0
7	OUT3	8	OUT2
9	OUT1	10	OUT0
11	COM OUT	12	COM IN

適合コネクタ : PADP-12V-1-S(日本圧着端子製)

適合コンタクト : SPH-001T-P0.5L(日本圧着端子製)

適合電線サイズ : AWG#26~AWG#22

※電源入力とは別に DC24V を各 COM 端子へ供給する必要があります

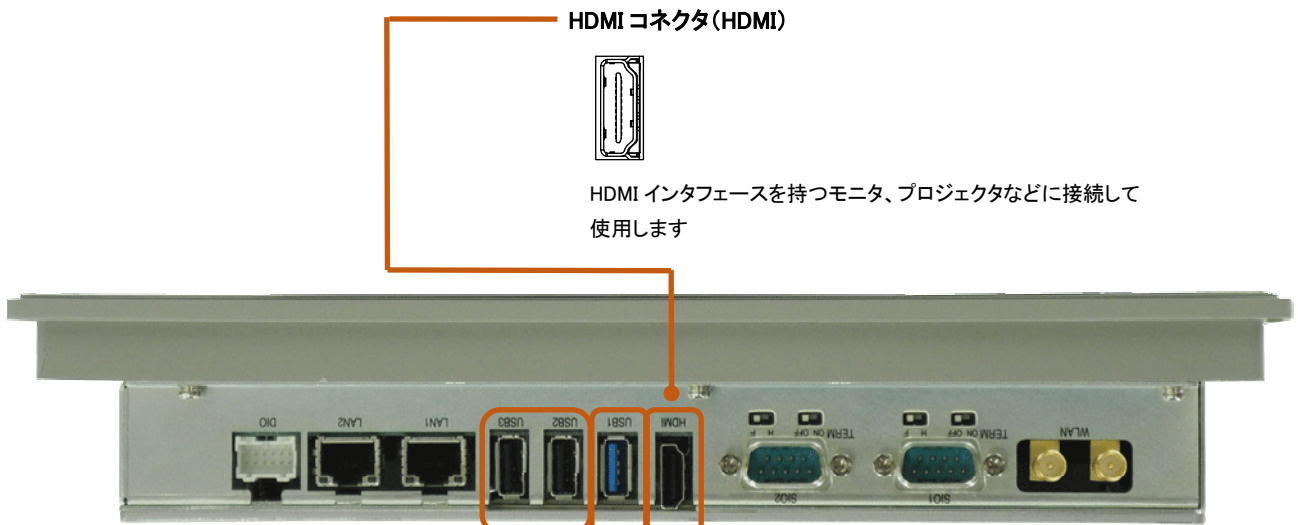
ソフト設定により IN0 はリセット、IN1 は割込み入力として使用可能です

詳細については OS 毎の別冊マニュアルを参照してください

IN2 は外部 POWER ON 機能として使用可能です

MODE 設定スイッチを有効にすることで電源スイッチと同様の役割になります

入力のパルス信号は 1ms 以上 4s 未満としてください



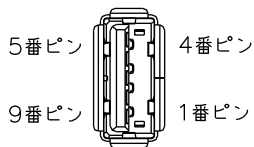
**HDMI コネクタ (HDMI)**



HDMI インタフェースを持つモニタ、プロジェクタなどに接続して  
使用します

**USB3.0 インタフェースコネクタ (USB1)**

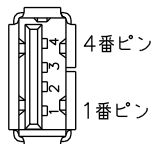
USB3.0 コネクタ A タイプ 1 ポート



1	VBUS
2	D-
3	D+
4	GND
5	Rx-
6	Rx+
7	GND
8	Tx-
9	Tx+

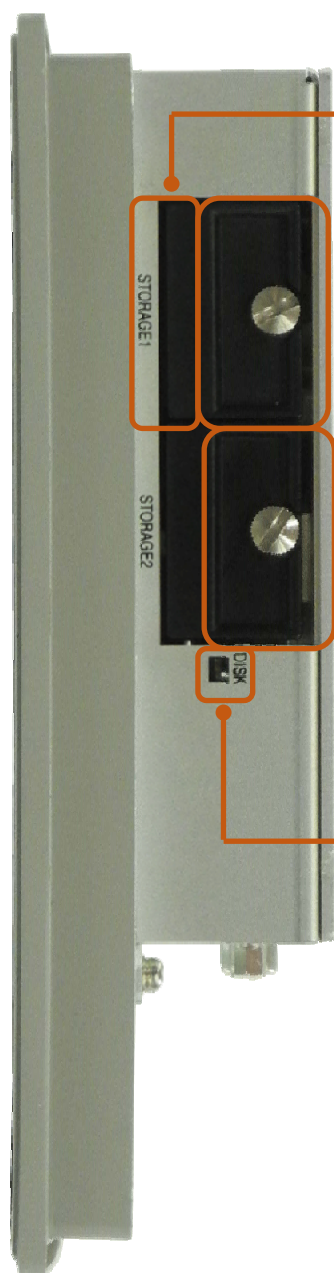
**USB2.0 インタフェースコネクタ (USB2, USB3)**

USB2.0 コネクタ A タイプ 2 ポート



4	GND
3	D+
2	D-
1	VBUS

## 2-3 右側面

**電池ホルダ**

時計バックアップ用電池のホルダです  
電池交換時は「第 8 章 電池交換方法」を参照してください

**メインストレージ(標準)(STORAGE1)**

mini m-SATA SSD スロットです  
64GByte の mini m-SATA SSD を搭載しています

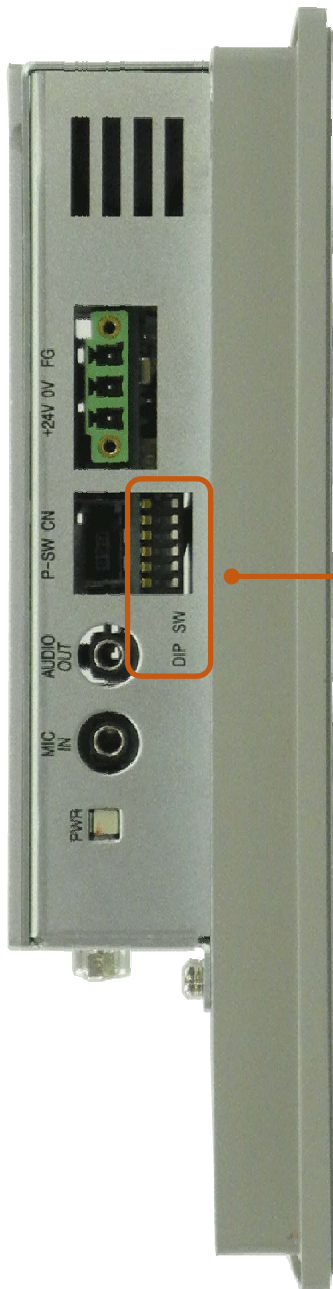
**サブストレージ(別売品)(STORAGE2)**

mini m-SATA 空きスロットです  
容量・仕様など選択可能です

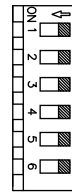
**ディスク LED(DISK)**

メインまたはサブストレージアクセスの際に LED(オレンジ)が  
点灯します

## 2-4 左側面



MODE 設定スイッチ (DIP SW)



(図は出荷時設定)

1	POWER ON 切換
2	電源投入時 ON/OFF
3	ウォッチドッグタイマ設定
4	未使用
5	SIO1 通信仕様設定
6	SIO2 通信仕様設定

## 1: POWER ON 切換

ON にすると DIO の IN2 を使用した、外部 POWER ON 機能を有効にすることができます

## 2: 電源投入時 ON/OFF 切換

OFF にすると電源投入で起動します

ON にすると電源投入後、電源スイッチを押すことで起動します

## 3: ウォッチドッグタイマ設定

OFF にするとハードウェア・ウォッチドッグタイマが有効の状態に起動します

設定内容は 2 分経過後に強制リセットします

ON にするとハードウェア・ウォッチドッグタイマが無効の状態に起動します

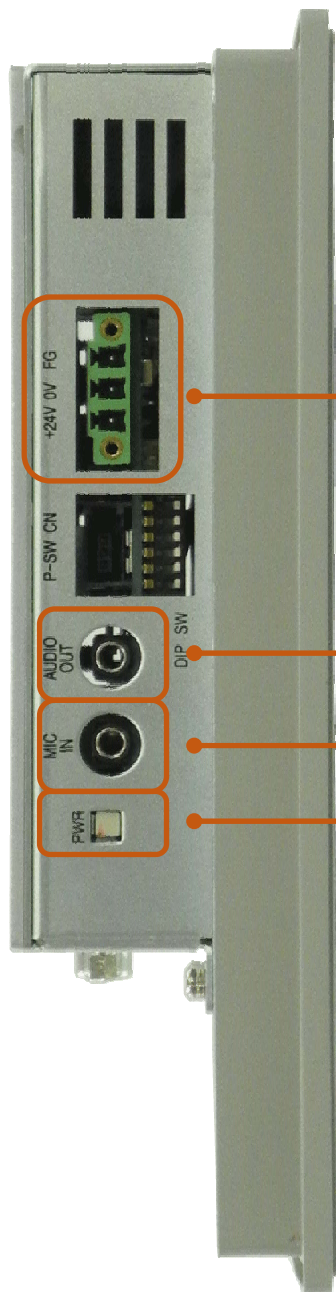
## 5/6: SIO1/SIO2 通信仕様設定

OFF にすると RS-232C となります

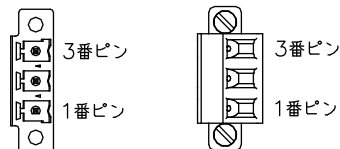
ON にすると RS-422/485 となります

設定は電源 OFF 状態で行ってください





**DC24V 電源コネクタ**



ケーブル側コネクタ図

3	FG
2	0V
1	+24V

- 適合コネクタ : MC1.5/3-STF-5.08 (フェニックスコンタクト製)
  - 適合棒端子 : AI 形絶縁スリーブ付棒端子 (フェニックスコンタクト製)
  - 適合電線サイズ : AWG#18~AWG#14
  - 締付けトルク : 0.22-0.25N・m
- ※接続には絶縁スリーブ付棒端子のご使用を推奨します

**音声出力(AUDIO OUT)**

ステレオミニジャックです  
アンプ付きスピーカを接続します

**マイク入力(MIC IN)**

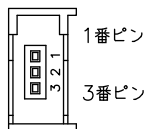
ステレオミニジャックです  
マイクを接続します

**電源スイッチ (PWR)**

電源 ON 時、4 秒間長押しで電源を強制 OFF します  
電源 ON 時、電源スイッチを押すことでシャットダウンまたはスタンバイ処理に入ります (OS の設定によります)  
電源 OFF 時、電源スイッチを押すことで電源が入ります



POWER スイッチコネクタ(P-SW CN)



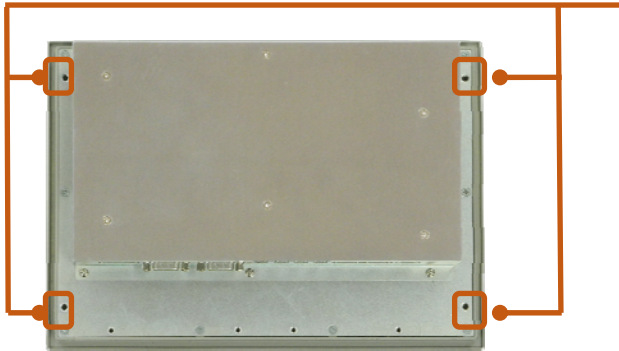
1	POWER SW
2	POWER LED
3	GND

適合コネクタ : 37103-\*\*\*\*-000FL (住友 3M 製)  
 (\*\*\*\*は住友 3M コネクタ適合電線対応表参照)

住友 3M コネクタ適合電線対応表

カバー色	ワイヤーマウントプラグ	適合電線		
		AWG No.	公称断面積 mm SQ.	仕上り外径 φ mm
赤	37103-3101-000FL	24-26	0.14-0.3 未満	0.8-1.0
黄	37103-3122-000FL	24-26	0.14-0.3 未満	1.0-1.2
オレンジ	37103-3163-000FL	24-26	0.14-0.3 未満	1.2-1.6
緑	37103-2124-000FL	20-22	0.3 以上-0.5	1.0-1.2
青	37103-2165-000FL	20-22	0.3 以上-0.5	1.2-1.6
グレー	37103-2206-000FL	20-22	0.3 以上-0.5	1.6-2.0

## 2-5 背面



### 取付金具固定穴

本製品の取付けに使用します

取付方法は製品によって異なります

詳細は「第 3 章 設置」を参照してください

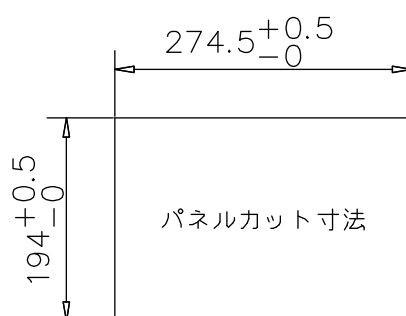
## 第3章 設置

本章では、本製品の設置方法、条件を説明します。

### 3-1 設置方法

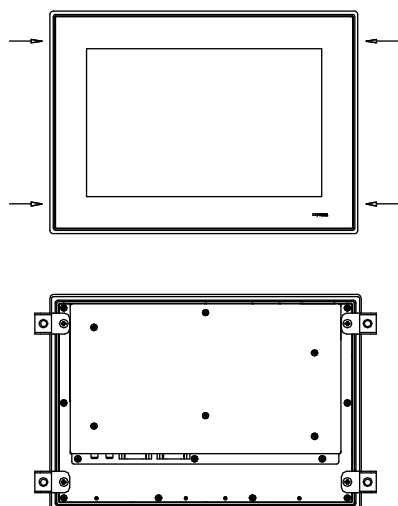
#### 3-1-1 APS4A-101BN

##### ●パネルカット寸法



単位(mm)

##### ●パネル取付金具 取付箇所(4箇所)



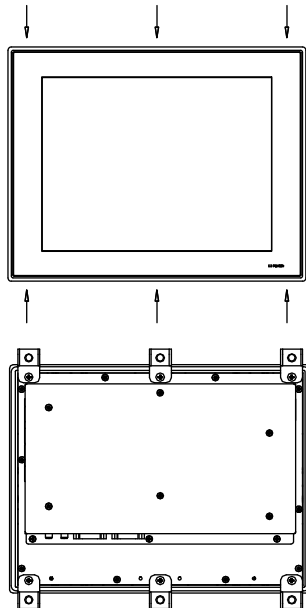
## 3-1-2 APS4A-104BN

## ●パネルカット寸法



単位(mm)

## ●パネル取付金具 取付箇所(6箇所)



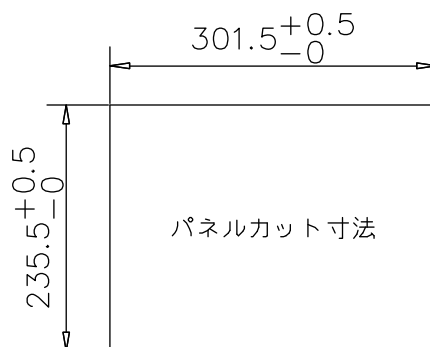
固定ネジ(A)



- 設置するパネルに本製品をはめこむ。
- 本製品の取付金具固定穴に付属の3点セムスネジを使用して、取付金具を上図の向きに取付ける。
- 固定ネジ(A)をマイナスドライバで締めて本体を固定する。

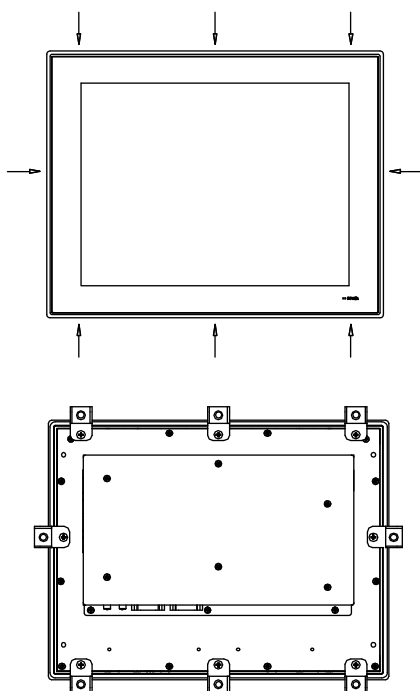
## 3-1-3 APS4A-121BN

## ●パネルカット寸法



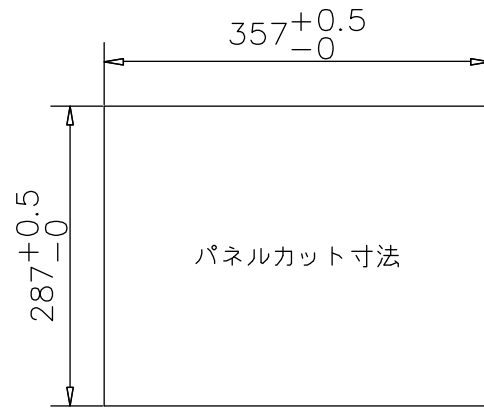
単位(mm)

## ●パネル取付金具 取付箇所(8箇所)



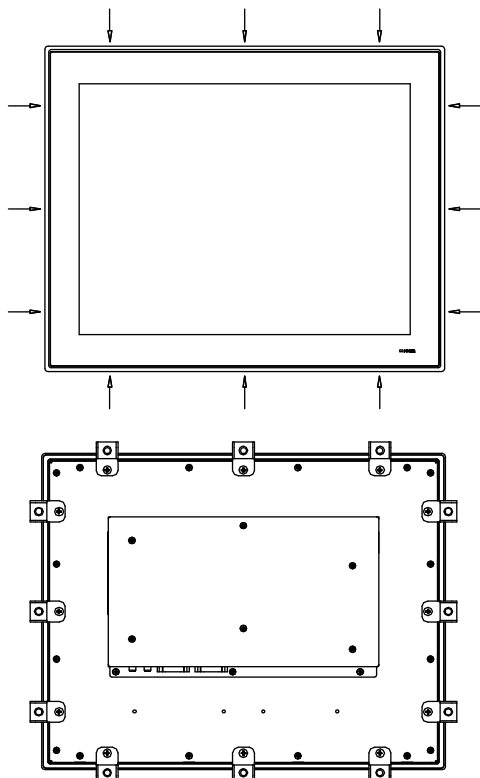
## 3-1-4 APS4A-150BN

## ●パネルカット寸法



単位(mm)

## ●パネル取付金具 取付箇所(12箇所)

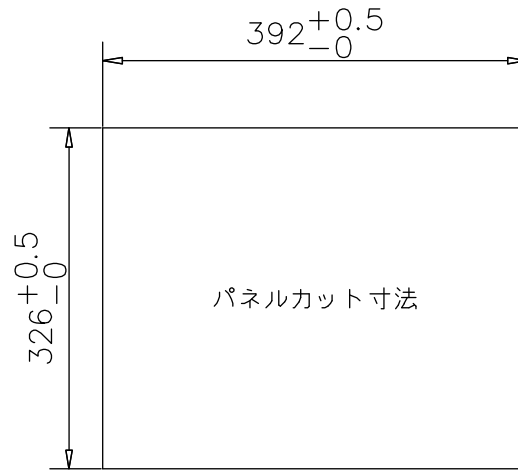


固定ネジ(A)

- 設置するパネルに本製品をはめこむ。
- 本製品の取付金具固定穴に付属の3点セムスネジを使用して、取付金具を上図の向きに取付ける。
- 固定ネジ(A)をマイナスドライバで締めて本体を固定する。

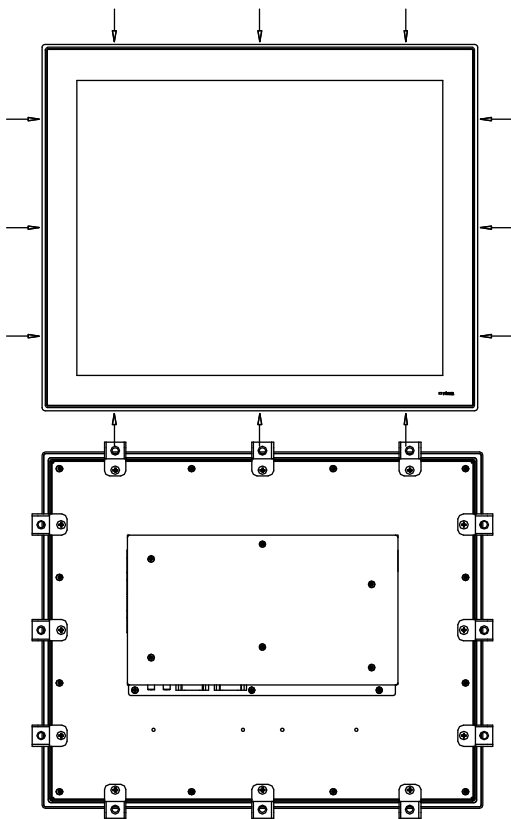
## 3-1-5 APS4A-170BN

## ● パネルカット寸法



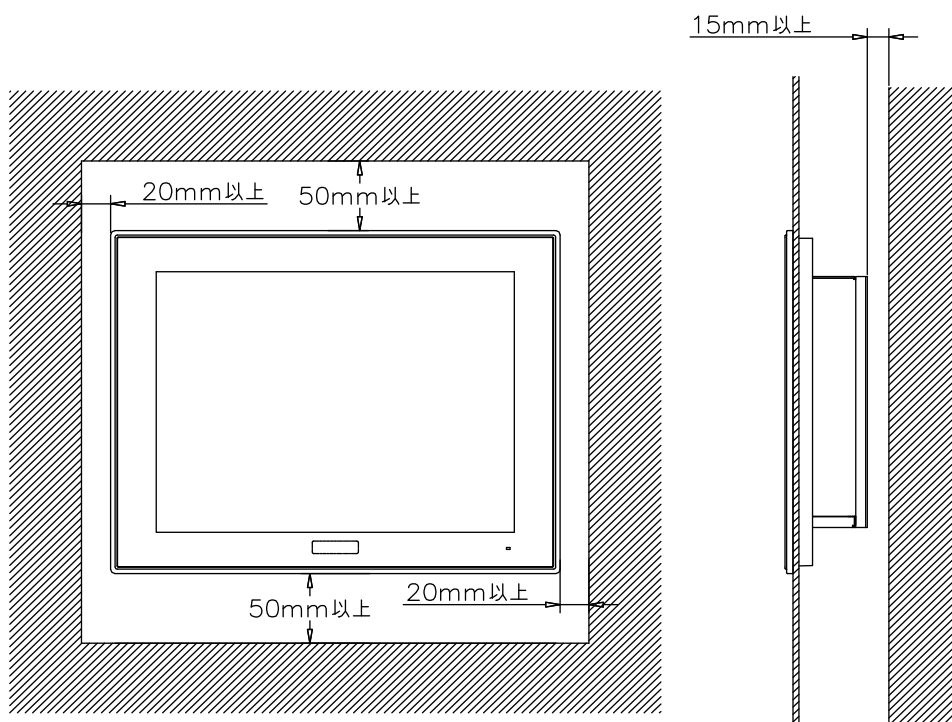
単位(mm)

## ● パネル取付金具 取付箇所(12箇所)





## 3-2 設置条件



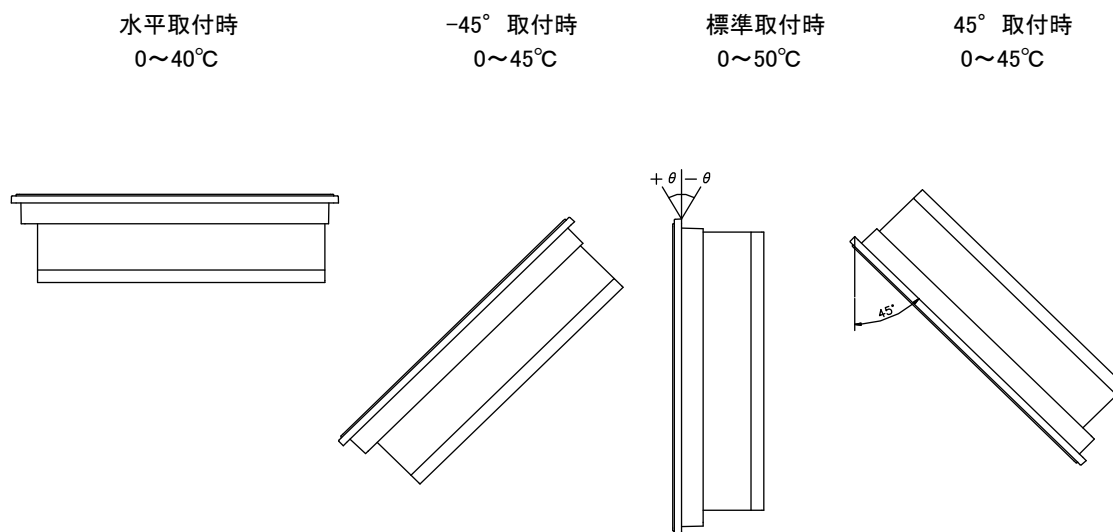
放熱の為、他の機器は本体より上下側は 50mm 以上、左右は 20mm 以上、背面側は 15mm 以上、離して設置してください。

(上図参照)

本体の周囲温度が使用周囲温度を超える可能性がある場合は、ファンによる冷却や他の方法での熱対策を行ってください。

取付金具の締付けトルクは 0.5N・m です。強く締めすぎると製品を破損するおそれがありますので注意してください。

取付ける角度により以下に示す温度制限が必要です。



取付角度( $\theta$ )	温度条件
$\pm 10^\circ$	0~50°C
$11^\circ \sim 45^\circ$	0~45°C
$-11^\circ \sim -45^\circ$	0~45°C
$-46^\circ \sim -90^\circ$	0~40°C
その他	取付不可

### 3-1 取付スペース

本製品を取付ける場合、盤内寸法や設置禁止場所を考慮し、取付けを行ってください。

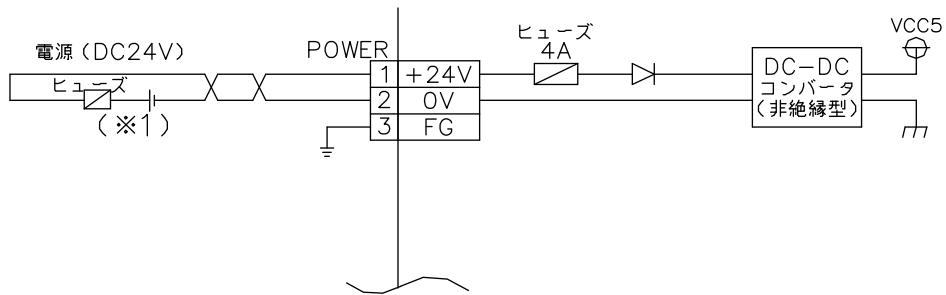
接続ケーブルについて

本製品に取付ける接続ケーブルの種類によっては、記載されている寸法以上の距離が必要になる場合があります。コネクタの寸法やケーブル曲げ半径を考慮して設置してください。

## 第4章 接続

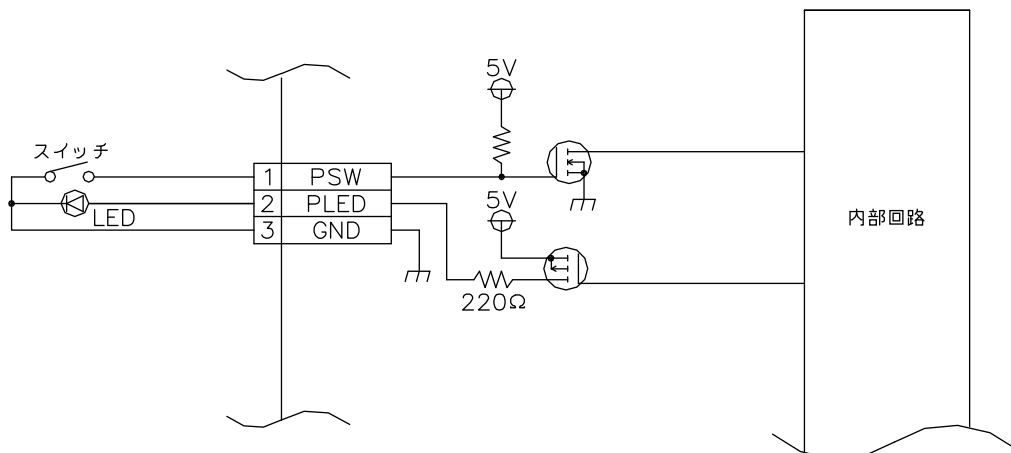
本章では、本製品との接続を説明します。

### 4-1 電源

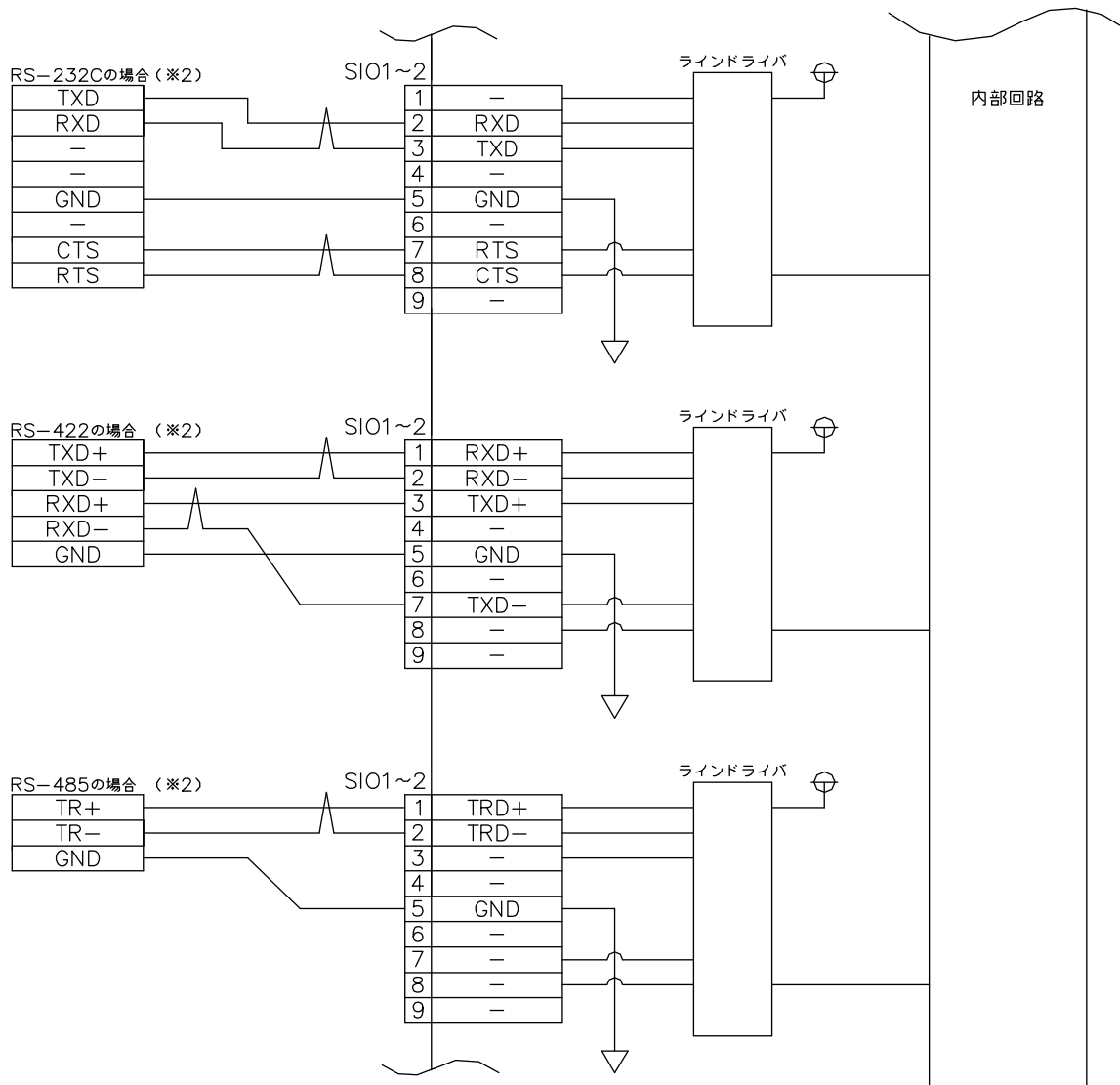


(※1)ご使用の接続機器によりヒューズを選定してください。

### 4-2 POWER スイッチ

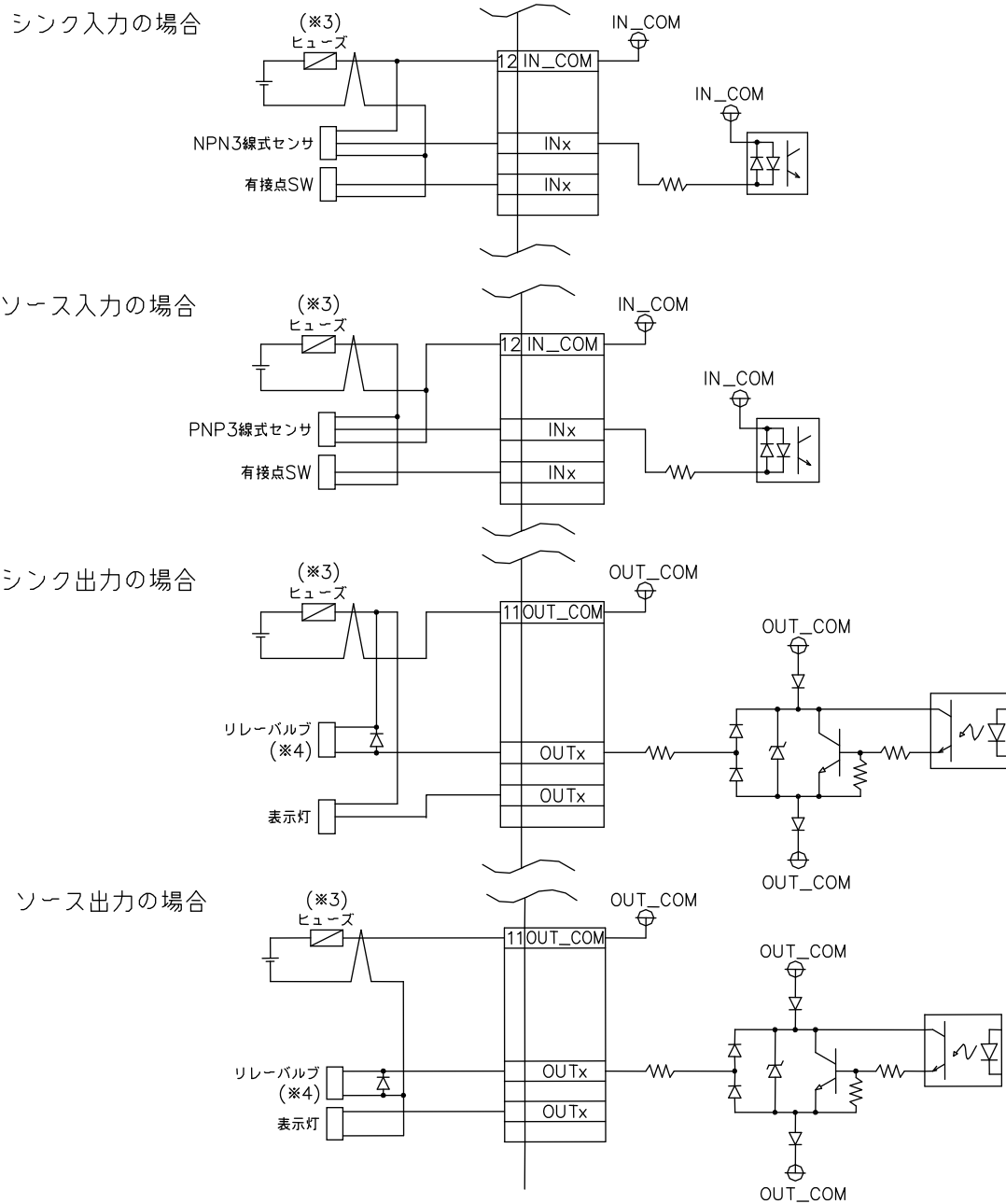


## 4-3 SIO



(※2) RS-232C/422/485 は 1ch につき、何れか 1 つの接続のみを行ってください。同時使用は不可です。

## 4-4 DIO



(※3) ご使用の接続機器によりヒューズを選定してください。

(※4) 誘導負荷は逆起電力吸収用ダイオードを取付けてください。

## 第5章 操作方法

本章では、電源および各機能設定の概要を説明します。

### 5-1 電源の操作方法

電源の操作方法を説明します。

#### 5-1-1 電源 ON 方法

電源スイッチを押します。

起動を開始すると、POWER LED が点灯します。

しばらくすると OS が起動します。

※モード設定スイッチを有効にすることで IN2 は電源スイッチと同様の役割になります。

※POWER スイッチコネクタの POWER SW も電源スイッチと同様の役割になります。

※初回通電時は、自動的に POWER ON 状態となります。

#### 5-1-2 電源 OFF 方法

電源を OFF するには、OS よりシャットダウンを行います。

POWER LED が消灯します。

または、電源スイッチを 4 秒以上長押しで強制終了が行えます。

強制終了を行うと mini m-SATA SSD のデータが破損する場合があります。

※モード設定スイッチを有効にすることで IN2 は電源スイッチと同様の役割になります。

※POWER スイッチコネクタの POWER SW も電源スイッチと同様の役割になります。

### 5-2 機能設定方法

シリアルポート切替などの設定を Config Tool より行えます。

各設定方法の詳細は OS 毎の別冊マニュアルを参照してください。

Windows10 版 :「Windows 10 IoT Enterprise について」

Algonomix4.0 版 :「Algonomix4.0 について」

### 5-3 OS 領域保護機能設定方法

Algonomix4.0 には OS 領域およびデータ領域を保護する機能があります。

Read Only モードで起動することにより、OS 領域を保護することができます。

設定方法の詳細は OS の別冊マニュアルを参照してください。

Algonomix4.0 版 :「Algonomix4.0 について」

## 5-4 システムリカバリ方法

リカバリ用の DVD を使用することにより、システムのリカバリとバックアップを行う機能があります。  
操作方法の詳細は OS 毎の別冊マニュアルを参照してください。

Windows10 版 :「Windows 10 IoT Enterprise について」

Algonomix4.0 版 :「Algonomix4.0 について」

※ OS 毎の別冊マニュアルは製品同梱の DVD 内を参照してください。  
または弊社ホームページよりダウンロードしてください。

Algonomix	
DVD 名称	開発環境構築用 DVD
保存フォルダ	製品によってファイル名称が異なります doc フォルダ内にある「**** Software Manual.pdf」を参照してください

Windows	
DVD 名称	リカバリ/SDK/マニュアル DVD
保存フォルダ	製品によってファイル名称が異なります doc フォルダ内にある「Software Users Manual ****.pdf」を参照してください

## 第6章 トラブルシューティング

本章では、初歩的な問題点の簡単な解決方法を説明します。

### 6-1 トラブルシューティング

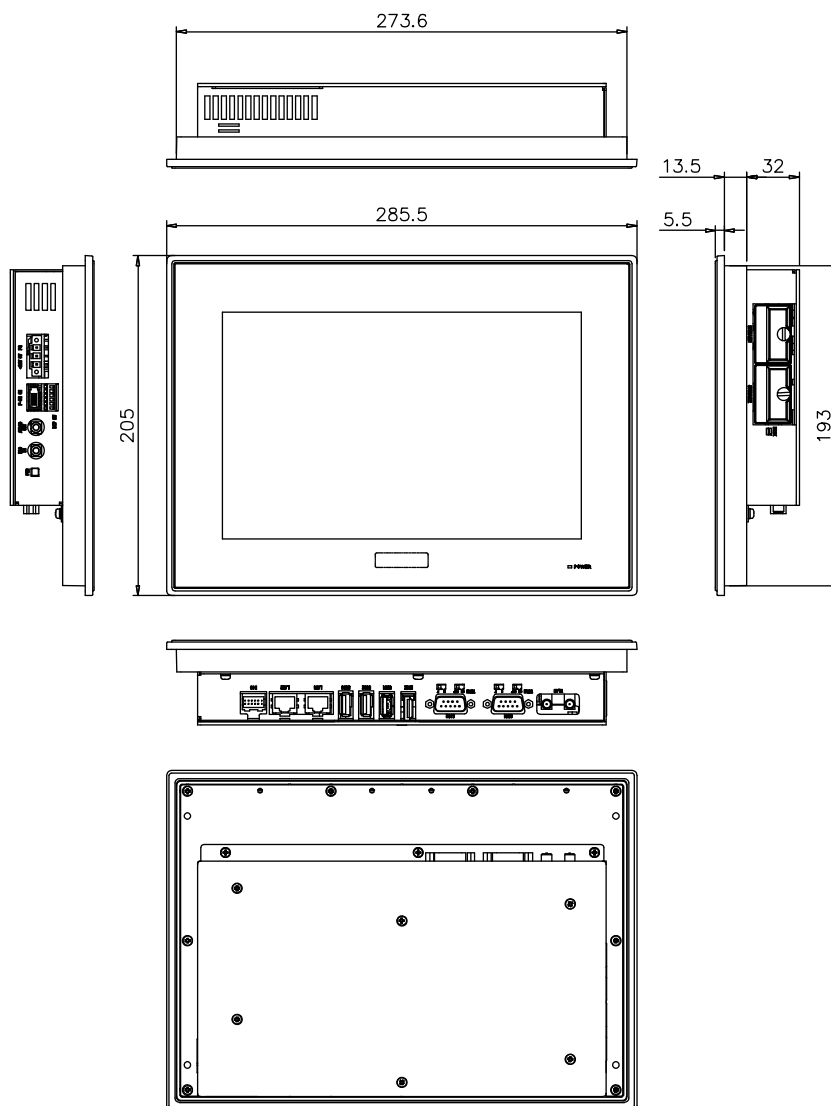
症 状	チェック項目	処 置
電源が入らない (POWER LED が点灯しない)	DC24V 電源ケーブルは、接続されていますか？	電源ケーブルを接続してください
	電源電圧は DC20.4V～DC26.4V ですか？	規定電圧範囲内の電源を接続してください
LAN が通信しない	LAN ケーブルは、カテゴリ 5 以上のケーブルで接続されていますか？ (1000Base-T 接続時はカテゴリ 6 以上のケーブルで接続されていますか？)	カテゴリ 5 以上のケーブルで接続してください (1000Base-T 接続時はカテゴリ 6 以上のケーブルで接続してください)
	IP アドレスは他の機器と重複していませんか？	IP アドレスは同一 LAN 内で重複しないようにしてください
	サブネットマスクの設定が間違っていないですか？	OS 毎の別冊マニュアルを参照してサブネットマスク設定を行ってください
時計設定後に電源を切り電源を再投入すると時計がずれる	セカンド RTC を使用していませんか？	セカンド RTC を無効化するかセカンド RTC 設定アプリで設定してください
	一次電池が消耗していませんか？	リチウム電池の交換が必要です 弊社営業窓口までお問い合わせください
RS-232C/422/485 が正しく通信できない	接続は接続図通りですか？	接続図に従って接続してください
	通信設定は相手側と合っていますか？	OS 毎の別冊マニュアルを参照して通信設定を合わせてください
	ケーブルが長すぎませんか？	ボーレートの設定によりですが 9600bps 時で 15m 以内にしてください
	CTS/RTS は正しく接続されていますか？	接続図に従って接続してください
デジタル入力してもデータが変化しない	DIO コネクタの電源供給端子に電源が接続されていますか？	接続図に従って接続してください
	電源電圧は DC20.4V～DC26.4V ですか？	規定電圧範囲内の電源を接続してください
	入力側の接続は接続図通りですか？	接続図に従って接続してください
	入力電圧は入力端子と P24 間が OFF の場合 DC5.8V 以下、ON の場合 DC16.0V 以上ですか？	接続されている機器を点検してください
デジタル入力するとシャットダウンする	MODE 設定スイッチの POWER ON 切換えは OFF になっていますか？	MODE 設定スイッチの POWER ON 切換えを OFF にしてください



症 状	チェック項目	処 置
デジタル出力が出ない	DIO コネクタの電源供給端子に電源が接続されていますか？	接続図に従って接続してください
	電源電圧は DC20.4V～DC26.4V ですか？	規定電圧範囲内の電源を接続してください
	出力側の接続は接続図通りですか？	接続図に従って接続してください
USB 機器が動作しない	消費電流が大きい機器を直接接続していませんか？	バス電源が供給できる USB HUB を使用してください
タッチパネルを押した時、カーソル位置がずれる	タッチパネルのキャリブレーションを行いましたか？	OS 毎の別冊マニュアルを参照してタッチパネルのキャリブレーションを行ってください
画面が真っ暗になる	スクリーンセーバーが ON になっていませんか？	OS 毎の別冊マニュアルを参照してスクリーンセーバーを OFF にしてください
電源供給を停止しても電源が入ったままになっている	UPS 機能が動作していませんか	電源を OFF にする場合は以下のいずれかの方法で電源を OFF にしてください <ul style="list-style-type: none"> <li>・OS よりシャットダウンを行ってください</li> <li>・OS 毎の別冊マニュアルを参照してバッテリー駆動になった場合に OS よりシャットダウンを行うように設定してください</li> <li>・電源スイッチを 4 秒以上長押しで強制終了することができます(強制終了を行うと mini m-SATA SSD のデータが破損する場合があります)</li> </ul>

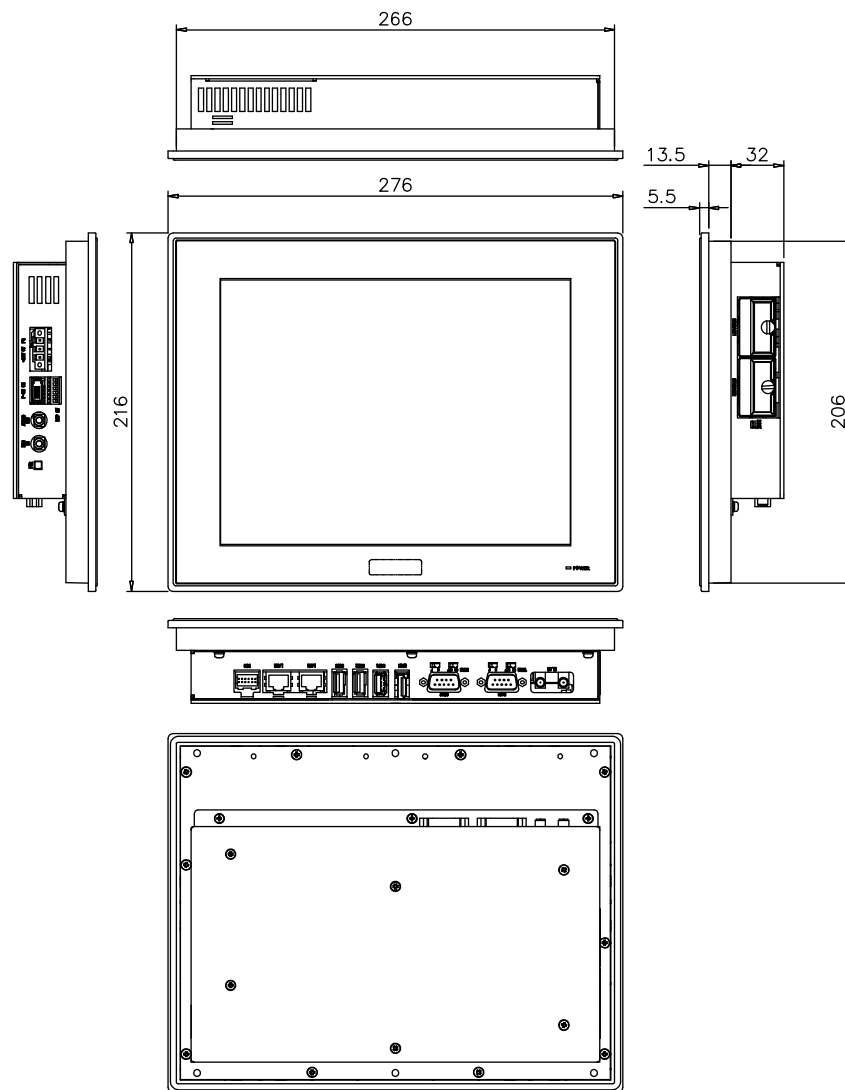
# 第7章 外形寸法

## 7-1 APS4A-101BN



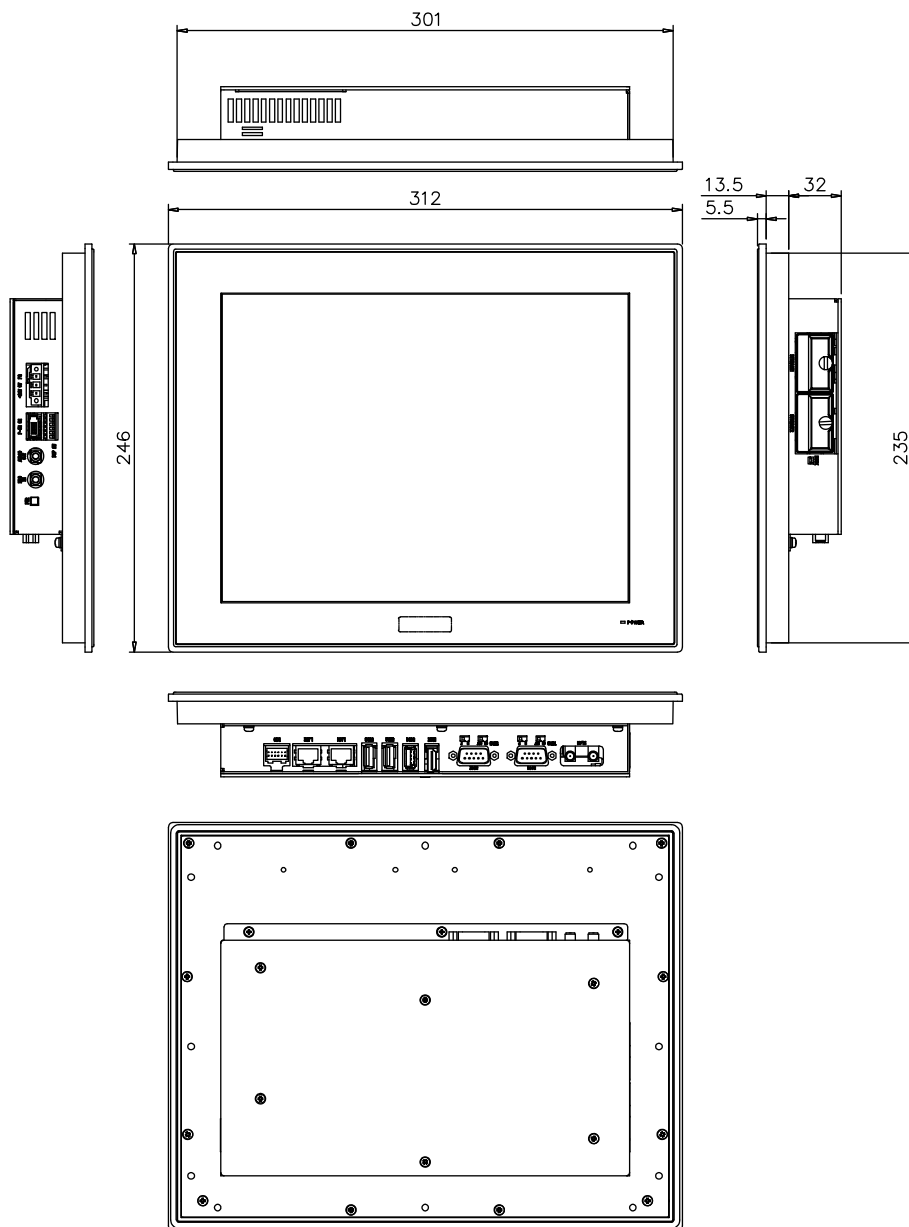
単位(mm)

7-2 APS4A-104BN



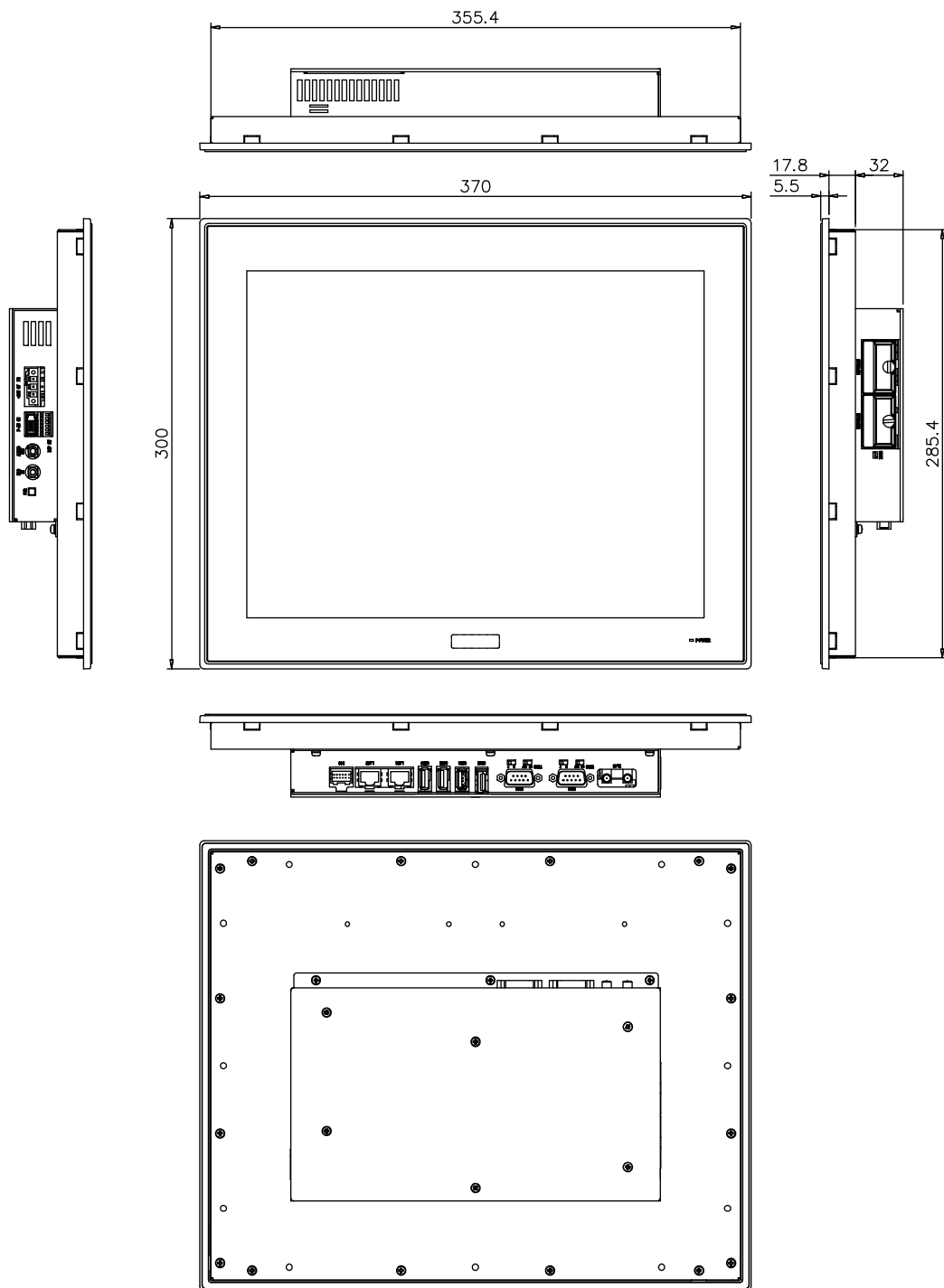
単位(mm)

7-3 APS4A-121BN



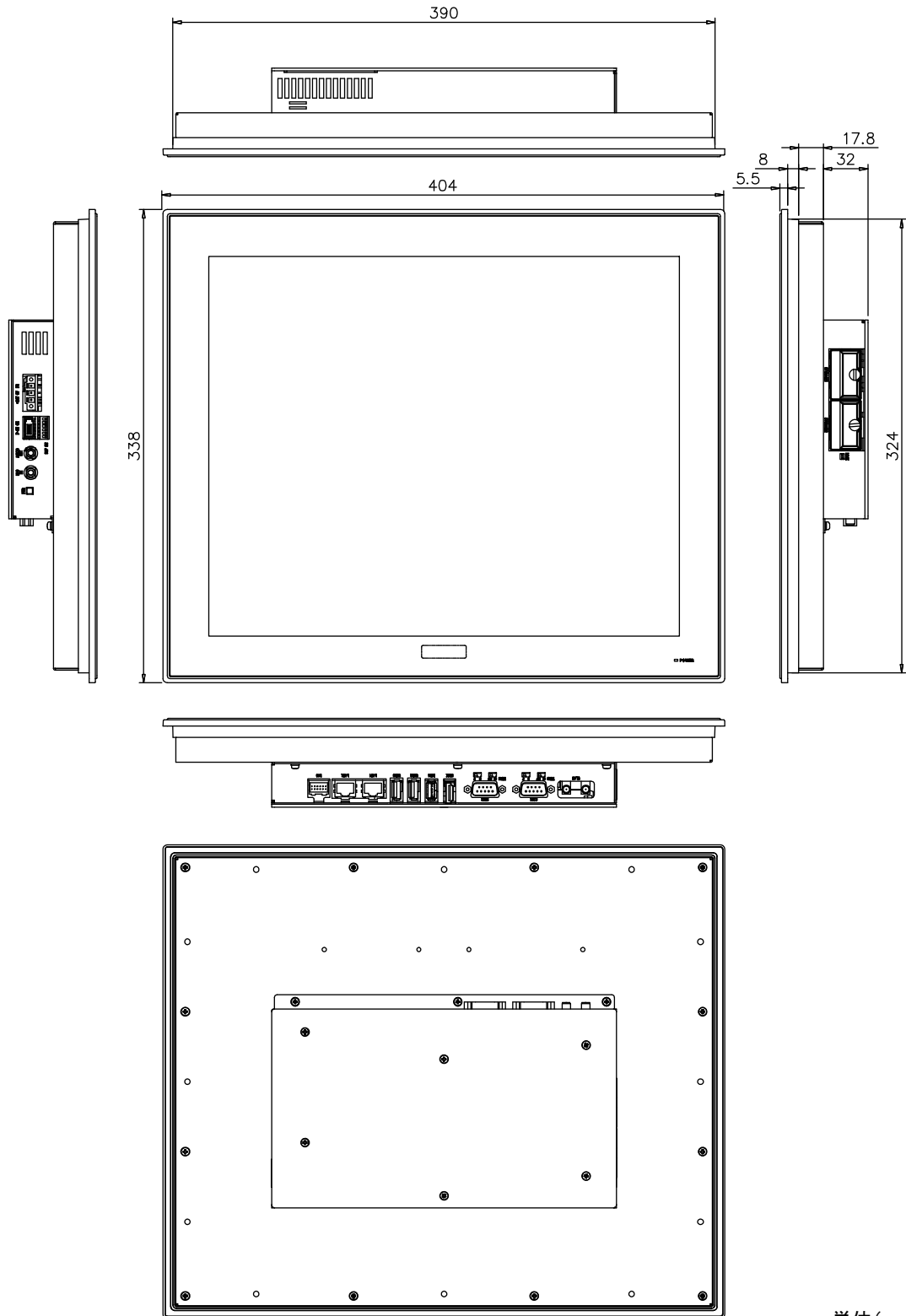
単位(mm)

7-4 APS4A-150BN



単位(mm)

7-5 APS4A-170BN



単位(mm)

## 第8章 電池交換方法

### 8-1 電池交換方法

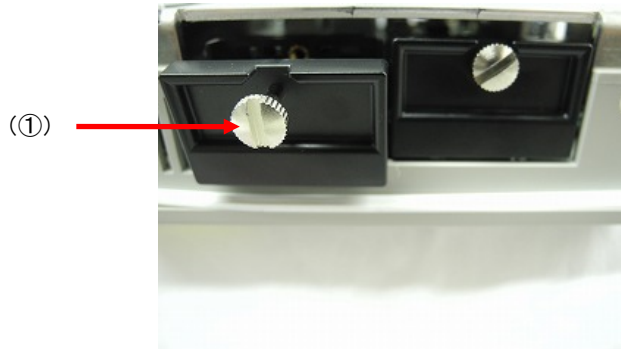
時計バックアップ用電池の交換方法です。

#### <ご注意>

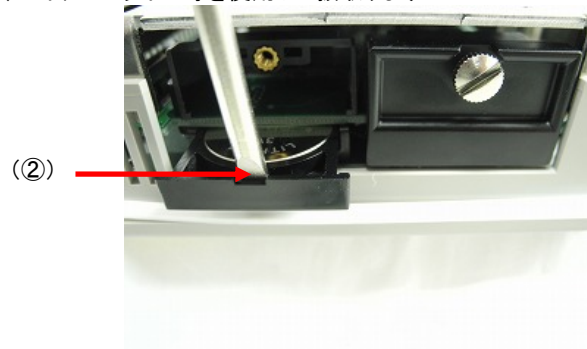
本体の電源が OFF の状態で電池を外すと、時計データが消失します。  
時計データは再設定してください。

#### <交換方法>

1. 本体側面部にあるメインストレージカバー(①)のツマミを緩めてメインストレージを外します



2. 電池ホルダ(②)を、マイナスドライバー等を使用して取り出します



3. 電池ホルダから古い電池をはずし、新しい電池を付けて元の位置に差込んでください  
その際、電池ホルダに電池が確実に付いていること、電池の向きが正しいことを必ず確認してください



4. メインストレージカバーを元の位置に押し込み、ツマミを回してとめます

## 第9章 製品保証内容

ご使用につきましては、以下の製品保証内容をご確認いただきます様、よろしくお願いいたします。

### 9-1 無償保証について

本製品の品質は十分に留意して製造していますが、万一、製品に当社側の責任による故障や瑕疵が発生し、無償保証期間中であった場合、当社はお買い上げいただいた販売店又は当社営業窓口を通じて無償で製品を修理又はお取替えさせていただきます。但し、出張修理が必要な場合は、技術者派遣の実費費用を申し受けます。

又、故障製品の取替えに伴う、現地再調整、試運転は当社責務外とさせていただきます。

#### 9-1-1 無償保証期間

製品の無償保証期間は、「お買い上げ後 1 年」もしくは、「銘板に記載されている製造年月より 18 ヶ月」のいずれか早く経過するまでの期間とさせていただきます。

#### 9-1-2 無償保証範囲

使用状態、使用方法及び使用環境などが、取扱説明書、ユーザーズマニュアルなどに記載された条件、注意事項などに従った正常な状態で使用されている場合に限定させていただきます。

#### 9-1-3 有償保証について

以下の場合は無償保証期間内であっても有償修理とさせていただきます。

- ・お客様における不適切な保管や取扱い、不注意、過失、などにより生じた故障及びお客様のハードウェア、ソフトウェア設計内容に起因した故障。
- ・当社が承認する作業員以外による改造などの手を加えたことに起因する故障。
- ・火災、異常電圧などの不可抗力による外部要因及び地震、落雷、風水害などの天変地異による故障。
- ・納入後の輸送(移動)時の落下、衝撃など貴社の取扱い不適當により生じた故障損害の場合。

### 9-2 修理について

修理は送付による当社工場修理を原則とさせていただきます。この場合、弊社工場への送料はお客様負担にてお願いいたします。

修理期間は原則として修理品到着後、2 週間とさせていただきます。但し、故障内容によっては、2 週間以上要することがあります。

### 9-3 生産中止後の有償修理期間について

生産中止した機種(製品)につきましては、生産を中止した年月より起算して 7 年間の範囲で修理を実施いたします。但し、電子部品などのライフサイクルが短く、調達や生産が困難となる場合があります。

生産中止後の製品供給(補用品も含む)はできません。



#### 9-4 機会損失などの保証責任の除外

無償保証期間内外に問わず、当社商品の故障に起因するお客様あるいはお客様の顧客側での機会損失ならびに当社製品以外への損傷、その他業務に対する補償は当社の保証外とさせていただきます。

#### 9-5 製品の適用について

当社製品をご使用いただくにあたりましては、万一、故障・不具合などが発生した場合でも重大な事故に至らない用途である事及び故障・不具合発生時にはバックアップやフェールセーフ機能が効き外部でシステム的に実施されていることをご使用の条件とさせていただきます。

当社製品は人命や財産に大きな影響が予測される用途へのご使用については当社製品の適用を除外させていただきます。

## このユーザーズマニュアルについて

---

- (1) 本書の内容の一部または全部を当社からの事前の承諾を得ることなく、無断で複写、複製、掲載することは固くお断りします。
- (2) 本書の内容に関しては、製品改良の為、お断りなく仕様などを変更することがありますのでご了承ください。
- (3) 本書の内容に関しては万全を期しておりますが、万一ご不審な点や誤りなどお気づきのことがございましたらお手数ですが巻末記載の弊社までご連絡ください。その際、巻末記載の書籍番号も併せてお知らせください。