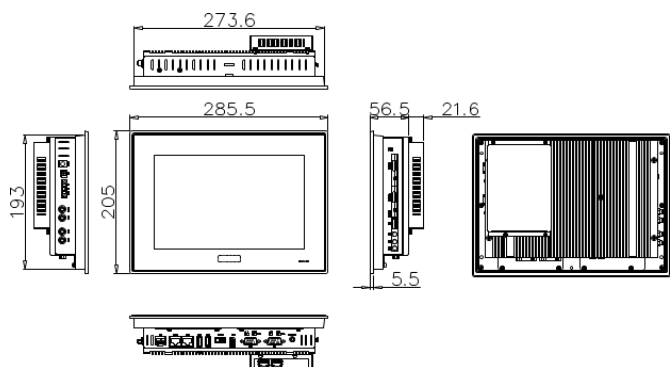
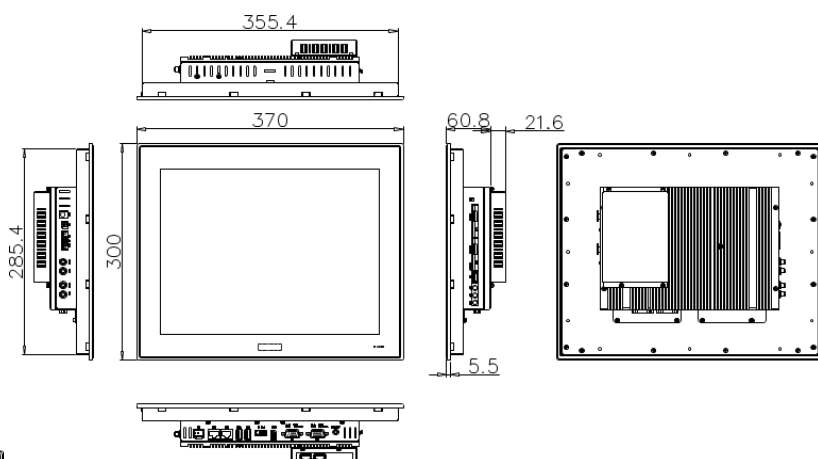


# APS4B-1xxBN IoT シリーズ 外観・仕様表

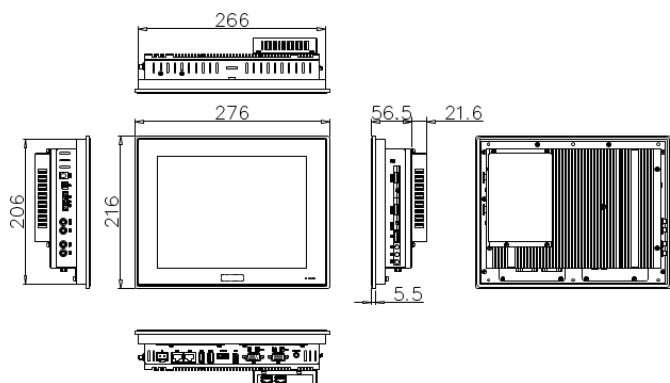
## APS4B-101BN(拡張ユニット付)



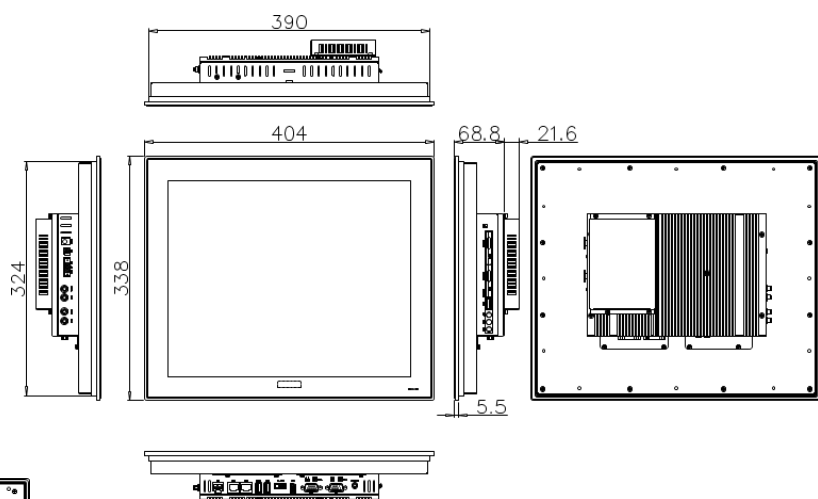
## APS4B-150BN(拡張ユニット付)



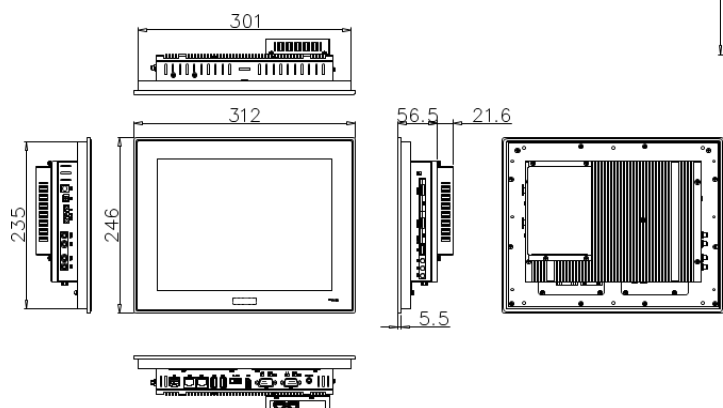
## APS4B-104BN(拡張ユニット付)



## APS4B-170BN(拡張ユニット付)



## APS4B-121BN(拡張ユニット付)



単位(mm)

※ 図は無線 LAN、LTE オプション、拡張ユニット搭載品になります。

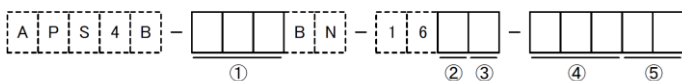
このカタログに記載された製品は、予告なしに仕様・機能・デザイン等を変更する場合がありますので、ご採用の際には最新の情報を弊社及び弊社代理店までお問い合わせください。

製品型式		APS4B-101BN	APS4B-104BN	APS4B-121BN	APS4B-150BN	APS4B-170BN	
OS		Windows 10 IoT Enterprise 2019 LTSC 64bit					
CPU		Intel® Atom™ Dual Core E3930 1.3GHz					
メインメモリ		DDR3L SO-DIMM 4GByte ECC / 8GByte ECC から選択可					
BIOS		AMI BIOS					
メインストレージ		mini m-SATA SSD TLC 32GByte / TLC 64GByte / pSLC(MLCベース) 32GByte / pSLC(MLCベース) 64GByte から選択可					
サブストレージ		mini m-SATA 空きスロット 選択可能(別売品)					
UPS		リン酸鉄リチウムイオン電池 バックアップ時間最大5分 充電5000サイクル以上					
LCD	サイズ	10.1インチW	10.4インチ	12.1インチ	15インチ	17インチ	
	パネル	カラーTFT液晶パネル					
	アクティブエリアmm(H)×mm(V)	216.96×135.60	210.4×157.8	245.76×184.32	304.1×228.1	337.92×270.336	
	画素ピッチmm(H)×mm(V)	0.0565×0.1695	0.2055×0.2055	0.240×0.240	0.297×0.297	0.264×0.264	
	アスペクト比	16:10 4:3					
	最大表示色	1677万色					
	輝度(※1)	標準	400cd/m <sup>2</sup>			280cd/m <sup>2</sup>	640cd/m <sup>2</sup>
		最大	500cd/m <sup>2</sup>			700cd/m <sup>2</sup>	800cd/m <sup>2</sup>
	コントラスト比	800:1		700:1	800:1	700:1	800:1
	解像度[ドット]	1280×800 WXGA		1024×768 XGA		1280×1024 SXGA	
	視野角	UPPER+LOWER	85° +85°		80° +80°		70° +70°
		LEFT+RIGHT	85° +85°		80° +80°		60° +80°
バックライト	方式	LEDバックライト 交換不可					
	寿命(※2)	2万時間	5万時間	8万時間	7万時間	5万時間	
タッチパネル	検出方式	高感度抵抗膜方式マルチタッチ 2点					
	分解能	1024×1024					
	耐久性	1000万回以上					
映像出力		HDMI×1ch 最大1920ドット×1080ドット(FullHD) HDCP1.4対応					
オーディオ		音声出力					
USB(※3)		USB2.0×3ポート(1ポートあたり500mA)					
有線LAN		IEEE802.3ab(1000Base-T)/IEEE802.3u(100Base-TX)/IEEE802.3(10Base-T)×2ch					
無線LAN(オプション)		IEEE802.11a/b/g/n/ac					
Bluetooth®(オプション)		Bluetooth®4.1					
LTE(オプション)(※4)(※5)		ドコモ回線					
汎用入出力		入力6点/出力4点(ソフト設定によりIN0はリセット、IN1は割込入力、DIPスイッチ設定によりIN2は外部POWERスイッチとして使用可能)					
シリアルインタフェース		RS-232C/422/485切換 D-Sub9ピン×2ch (RS-232Cのみ制御信号RTS/CTSあり)(1200~115200bps)					
専用拡張インタフェース		1スロット(独自バス仕様)					
RAS機能		ウォッチドッグタイマ、温度監視、S.M.A.R.T.読出し、停電検出、高性能RTC(Wake on RTC対応、±10秒/月(※6))					
電源	定格電圧	DC24V					
	電圧許容範囲	DC20.4~26.4V					
	消費電力(※7)	23W以下	20W以下	23W以下	27W以下	36W以下	
物理的環境	ステータスLED(POWER)	ブルー					
	使用周囲温度	0~50°C					
	保存周囲温度 (バッテリー容量減少率80%以下)	-20~60°C (保管期間730日以内)					
	使用周囲湿度 保存周囲湿度	10~90%RH(結露無きこと) 10~90%RH(結露無きこと)					
電気的条件	耐インパルスノイズ(電源間)(※8) (ノイズシミュレータによる)	ノイズ電圧±1kV、ノイズ幅1μs、 立上がり1ns、繰返し周波数16ms					
	ファーストトランジエントバースト(※8)	IEC61000-4-4(レベル3)±2kV					
	耐静電気放電(※8)	IEC61000-4-2(レベル3)±6kV(接触放電法)±8kV(気中放電法)					
	接地	機能接地:第三種接地(D種接地) 保護構造:フロントパネルIP65 / 形状:一体型 / 取付け方法:パネル埋込み取付け 自然空冷(取付け方法指示による)					
設置条件	構造						
	冷却方法	自然空冷(取付け方法指示による)					
	外形寸法(※9) (下段は拡張ユニット取付け時)	285.5×205×56.5 (285.5×205×78.1)	276×216×56.5 (276×216×78.1)	312×246×56.5 (312×246×78.1)	370×300×60.8 (370×300×82.4)	404×338×68.8 (404×338×90.4)	
	パネルカット寸法(※10)	274.5×194	266.5×206.5	301.5×235.5	357×287	392×326	
	質量(※11)	約2.4kg	約2.6kg	約2.9kg	約3.9kg	約4.8kg	

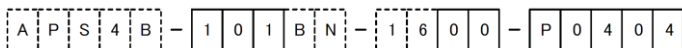
(※1)輝度はLCD単体での数値です。実際の輝度はタッチパネルを通すため、記載の80%程度となります。出荷時は液晶の寿命を考慮して輝度設定を65%にしています。(※2)寿命は周囲温度25°C、標準輝度で点灯していた場合に輝度が50%になるまでの時間です。バックライトの交換はLCDモジュールの交換になりますのでセンドバック対応となります。(※3)全てのUSB機器の正常動作を保証するものではありません。(※4)通信サービスを利用される場合はSIMカードが別途必要です。(※5)全ての通信事業者との接続を保証するものではありません。株式会社NTTドコモの通信網用SIM(弊社別売品)のみ接続を確認しています。(※6)保証値ではありません。(※7)USB機器などの周辺機器及び拡張ユニットは未接続の状態での数値です。(※8)USBは対象外です。(※9)突起部及び取付け金具は含まれません。(W)×(H)×(D)表記(単位:mm)(※10)許容差は+0.5/-0mmです。(W)×(H)表記(単位:mm)(※11)拡張ユニットの重量は含まれません。

## 注文型式

オプションは全てメーカーオプションのため、発注時に指定してください。発注後の追加はできません。



■型式参考例 ~ベースグレード10.1インチの場合~



① 液晶サイズ	101	10.1インチワイド
	104	10.4インチ
	121	12.1インチ
	150	15インチ
	170	17インチ
② 専用拡張インタフェース	0	無し
	H	A-Link(HLS)マスタ AP303EX 搭載
	C	A-net(GUnet)マスタ AP304EX 搭載
	D	デジタルI/O AP306EX 搭載
③ 出荷時オプション	0	無し
	1	無線LAN+Bluetooth®
	2	LTE
	4	無線LAN+Bluetooth®+LTE

④ メインストレージ (※1)	P03	mini m-SATA TLC 32GByte
	P04	mini m-SATA TLC 64GByte
	P06	mini m-SATA pSLC(MLCベース) 32GByte
	P07	mini m-SATA pSLC(MLCベース) 64GByte
⑤ メインメモリ	04	DDR3L SO-DIMM 4GByte ECC
	08	DDR3L SO-DIMM 8GByte ECC

(※1) 疑似SLCの表記をiSLCとしておりましたが、一般的にpSLCへ呼称変更しております。

**ALGO 株式会社 アルゴシステム**

■本社 / 〒587-0021 ■大阪支社 / TEL.06-4560-0510  
 大阪府堺市美原区小平尾656番地 ■東京営業所 / TEL.03-4540-3590  
 TEL.072-362-5067 ■名古屋営業所 / TEL.052-939-5333

<https://www.algosystem.co.jp/>

このカタログに記載された製品は、予告なしに仕様・機能・デザイン等を変更する場合がありますので、ご購入の際は最新の情報を弊社までお問い合わせください。

