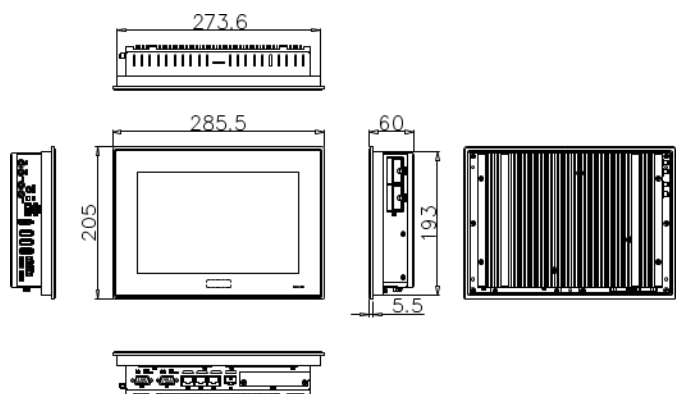
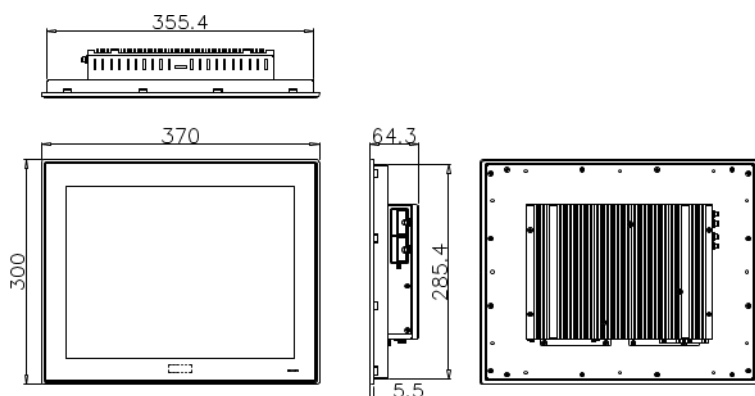


AP4B IoTシリーズ 外観・仕様表

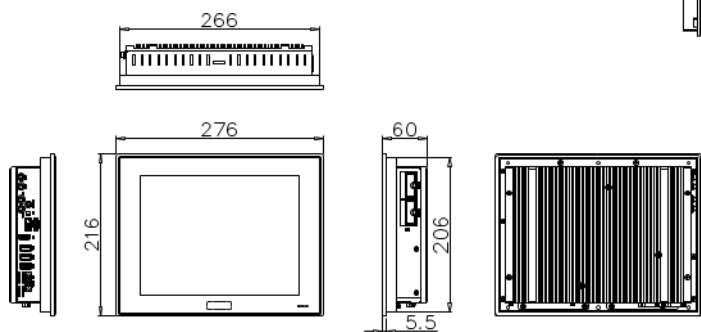
AP4B-101AN



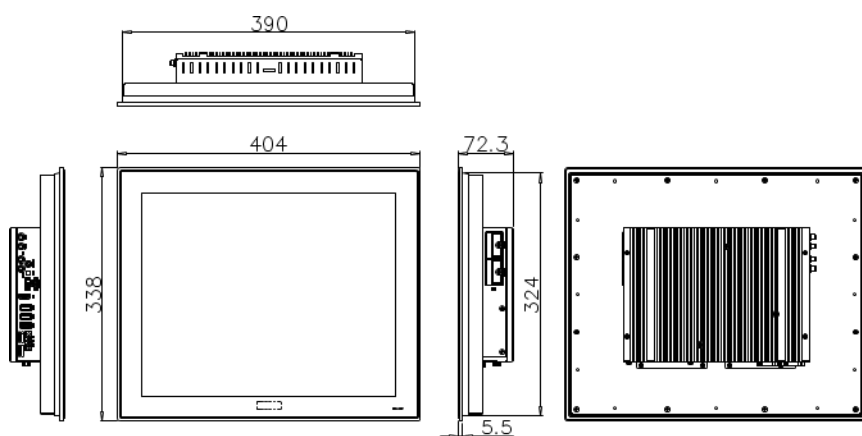
AP4B-150AN



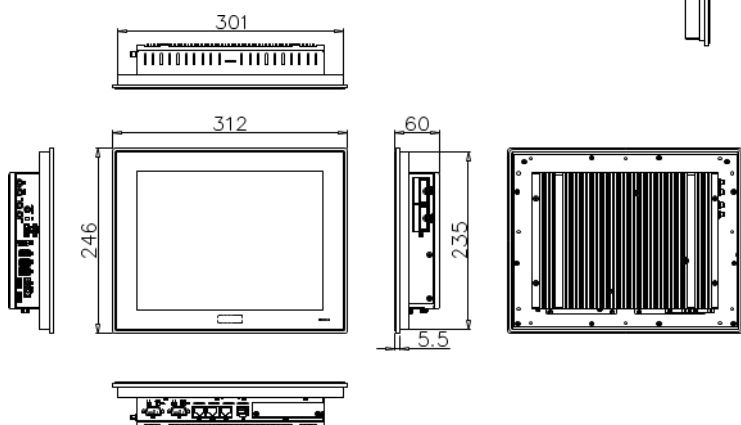
AP4B-104AN



AP4B-170AN



AP4B-121AN



単位(mm)

※ 図は無線 LAN、LTE オプション搭載品になります。

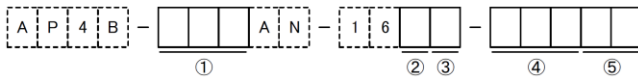
このカタログに記載された製品は、予告なしに仕様・機能・デザイン等を変更する場合がありますので、ご採用の際には最新の情報を弊社及び弊社代理店までお問い合わせください。

| 製品型式 | | AP4B-101AN | AP4B-104AN | AP4B-121AN | AP4B-150AN | AP4B-170AN | |
|--------------------|--|---|----------------------|-----------------|----------------------|----------------------|----------------------|
| OS | | Windows 10 IoT Enterprise 2019 LTSC 64bit | | | | | |
| CPU | | Intel® Atom™ Quad Core E3940 1.6GHz | | | | | |
| メインメモリ | | DDR3L SO-DIMM 4GBYTE ECC / 8GBYTE ECC から選択可 | | | | | |
| BIOS | | AMI BIOS | | | | | |
| メインストレージ | | mini m-SATA SSD TLC 32GBYTE / TLC 64GBYTE / pSLC (MLCベース) 32GBYTE / pSLC (MLCベース) 64GBYTE から選択可 | | | | | |
| サブストレージ | | mini m-SATA 空きスロット 選択可能 (別売品) | | | | | |
| UPS | | リチウムイオン電池 バックアップ時間最大5分 充放電5000サイクル以上 | | | | | |
| LCD | サイズ | 10.1インチW | 10.4インチ | 12.1インチ | 15インチ | 17インチ | |
| | パネル | カラーTFT液晶パネル | | | | | |
| | アクティブエリアmm(H) × mm(V) | 216.96 × 135.60 | 210.4 × 157.8 | 245.76 × 184.32 | 304.1 × 228.1 | 337.92 × 270.3 | |
| | 画素ピッチmm(H) × mm(V) | 0.0565 × 0.1695 | 0.2055 × 0.2055 | 0.240 × 0.240 | 0.297 × 0.297 | 0.264 × 0.264 | |
| | アスペクト比 | 16:10 | | | 4:3 | | |
| | 最大表示色 | 1677万色 | | | | | |
| | 輝度(※1) | 標準 | 400cd/m ² | | 560cd/m ² | 280cd/m ² | 640cd/m ² |
| | | 最大 | 500cd/m ² | | 700cd/m ² | 350cd/m ² | 800cd/m ² |
| | コントラスト比 | | 800:1 | 700:1 | 800:1 | 700:1 | 800:1 |
| | 解像度 [ドット] | | 1280 × 800 WXGA | | 1024 × 768 XGA | | 1280 × 1024 SXGA |
| 視野角 | UPPER+LOWER | 85° +85° | | 80° +80° | | 70° +70° | |
| | LEFT+RIGHT | 85° +85° | | | 80° +80° | 60° +80° | |
| バックライト | 方式 | LED/バックライト 交換不可 | | | | | |
| | 寿命(※2) | 2万時間 | 5万時間 | 8万時間 | 7万時間 | 5万時間 | |
| タッチパネル | 検出方式 | 高感度抵抗膜方式マルチタッチ 2点 | | | | | |
| | 分解能 | 1024 × 1024 | | | | | |
| | 耐久性 | 1000万回以上 | | | | | |
| 映像出力 | HDMI × 1ch 最大1920ドット × 1080ドット (FullHD) HDCP1.4対応 | | | | | | |
| オーディオ | 音声出力 | | | | | | |
| USB(※3) | USB2.0 × 2ポート、USB3.0 × 1ポート (1ポートあたりUSB2.0は500mA、USB3.0は900mA/全ポートータル1A) | | | | | | |
| 有線LAN | IEEE802.3ab(1000Base-T) / IEEE802.3u(100Base-TX) / IEEE802.3(10Base-T) × 3ch | | | | | | |
| 無線LAN(オプション) | IEEE802.11a/b/g/n/ac | | | | | | |
| Bluetooth®(オプション) | Bluetooth®4.1 | | | | | | |
| LTE(オプション)(※4)(※5) | ドコモ回線 | | | | | | |
| 汎用入出力 | 入力6点/出力4点 (ソフト設定によりIN0はリセット、IN1は割込入力、DIPスイッチ設定によりIN2は外部POWERスイッチとして使用可能) | | | | | | |
| シリアルインタフェース | RS-232C/422/485切替 D-Sub9ピン × 2ch (RS-232Cのみ制御信号RTS/CTSあり) (1200~115200bps) | | | | | | |
| 専用拡張インタフェース | 1スロット(独自バス仕様) | | | | | | |
| RAS機能 | ウォッチドッグタイマ、温度監視、S.M.A.R.T.読出し、停電検出、高性能RTC(Wake on RTC対応、±10秒/月(※6)) | | | | | | |
| 電源 | 定格電圧 | DC24V | | | | | |
| | 電圧許容範囲 | DC20.4~26.4V | | | | | |
| | 消費電力(※7) | 33W以下 | 30W以下 | 33W以下 | 35W以下 | 42W以下 | |
| 物理的環境 | ステータスLED (POWER) | ブルー | | | | | |
| | 使用周囲温度 | 0~50°C | | | | | |
| | 保存周囲温度 | -20~60°C | | | | | |
| | (バッテリー容量減少率80%以下) | (保管期間730日以内) | | | | | |
| 電氣的条件 | 使用周囲湿度 | 10~90%RH(結露無きこと) | | | | | |
| | 保存周囲湿度 | 10~90%RH(結露無きこと) | | | | | |
| 設置条件 | 耐インパルスノイズ(電源間)(※8) | ノイズ電圧±1kV、ノイズ幅1μs、立上がり1ns、繰返し周波数16ms | | | | | |
| | (ノイズシミュレータによる) | | | | | | |
| | ファーストトランジエントバースト(※8) | IEC61000-4-2(レベル3) ±2kV | | | | | |
| 耐静電気放電(※8) | IEC61000-4-2(レベル3) ±6kV(接触放電法) ±8kV(気中放電法) | | | | | | |
| 設置条件 | 接地 | 機能接地:第三種接地(D種接地) | | | | | |
| | 構造 | 保護構造:フロントパネルIP65 / 形状:一体型 / 取付け方法:パネル埋込み取付け | | | | | |
| | 冷却方法 | 自然空冷(取付け方法指示による) | | | | | |
| | 外形寸法(※9) | 285.5 × 205 × 60 | 276 × 216 × 60 | 312 × 246 × 60 | 370 × 300 × 64.3 | 404 × 338 × 72.3 | |
| | パネルカット寸法(※10) | 274.5 × 194 | 266.5 × 206.5 | 301.5 × 235.5 | 357 × 287 | 392 × 326 | |
| | 質量(※11) | 約2.8kg | 約3.0kg | 約3.4kg | 約4.4kg | 約5.3kg | |

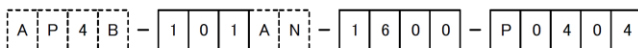
(※1)輝度はLCD単体での数値です。実際の輝度はタッチパネルを通すため、記載の80%程度となります。出荷時は液晶の寿命を考慮して輝度設定を65%にしています。(※2)寿命は周囲温度25°C、標準輝度で点灯していた場合に輝度が50%になるまでの時間です。バックライトの交換はLCDモジュールの交換になりますのでセンドバック対応となります。(※3)全てのUSB機器の正常動作を保証するものではありません。(※4)通信サービスを利用される場合はSIMカードが別途必要です。(※5)全ての通信事業者との接続を保証するものではありません。株式会社NTTドコモの通信網用SIM(弊社別売品)のみ接続を確認しています。(※6)保証値ではありません。(※7)USB機器などの周辺機器及び拡張ユニットは未接続の状態での数値です。(※8)USBは対象外です。(※9)突起部及び取付金具は含まれません。(W) × (H) × (D)表記(単位:mm)(※10)許容差は+0.5/-0mmです。(W) × (H)表記(単位:mm)(※11)拡張ユニットの重量は含まれません。

注文型式

オプションは全てメーカーオプションのため、発注時に指定してください。発注後の追加はできません。



■型式参考例 ~ベースグレード 10.1 インチの場合~



| | | |
|---------------|-----|----------------------------|
| ① 液晶サイズ | 101 | 10.1 インチワイド |
| | 104 | 10.4 インチ |
| | 121 | 12.1 インチ |
| | 150 | 15 インチ |
| | 170 | 17 インチ |
| ② 専用拡張インタフェース | 0 | 無し |
| | H | A-Link(HLS)マスタ AP303EX 搭載 |
| | C | A-net(CUnet)マスタ AP304EX 搭載 |
| | D | デジタル I/O AP306EX 搭載 |
| ③ 出荷時オプション | 0 | 無し |
| | 1 | 無線 LAN+Bluetooth® |
| | 2 | LTE |
| | 4 | 無線 LAN+Bluetooth®+LTE |

| | | |
|-----------------|-----|-----------------------------------|
| ④ メインストレージ (※1) | P03 | mini m-SATA TLC 32GBYTE |
| | P04 | mini m-SATA TLC 64GBYTE |
| | P06 | mini m-SATA pSLC(MLC ベース) 32GBYTE |
| | P07 | mini m-SATA pSLC(MLC ベース) 64GBYTE |
| | | |
| ⑤ メインメモリ | 04 | DDR3L SO-DIMM 4GBYTE ECC |
| | 08 | DDR3L SO-DIMM 8GBYTE ECC |

(※1) 疑似 SLC の表記を iSLC としておりましたが、一般的な pSLC へ呼称変更しております。

ALGO 株式会社 アルゴシステム

■本社 / 〒587-0021 ■大阪支社 / TEL.06-4560-0510
 大阪府堺市美原区小平尾656番地 ■東京営業所 / TEL.03-4540-3590
 TEL.072-362-5067 ■名古屋営業所 / TEL.052-939-5333

<https://www.algosystem.co.jp/>

このカタログに記載された製品は、予告なしに仕様・機能・デザイン等を変更する場合がありますので、ご採用の際には最新の情報を弊社までお問い合わせください。