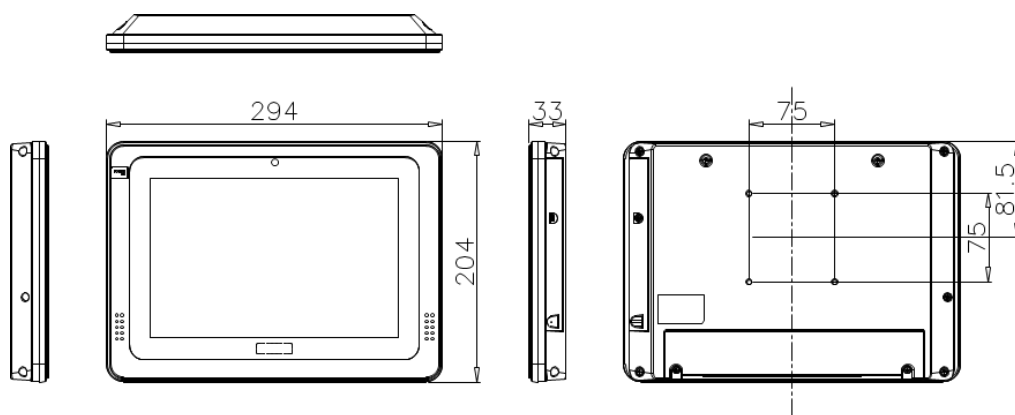
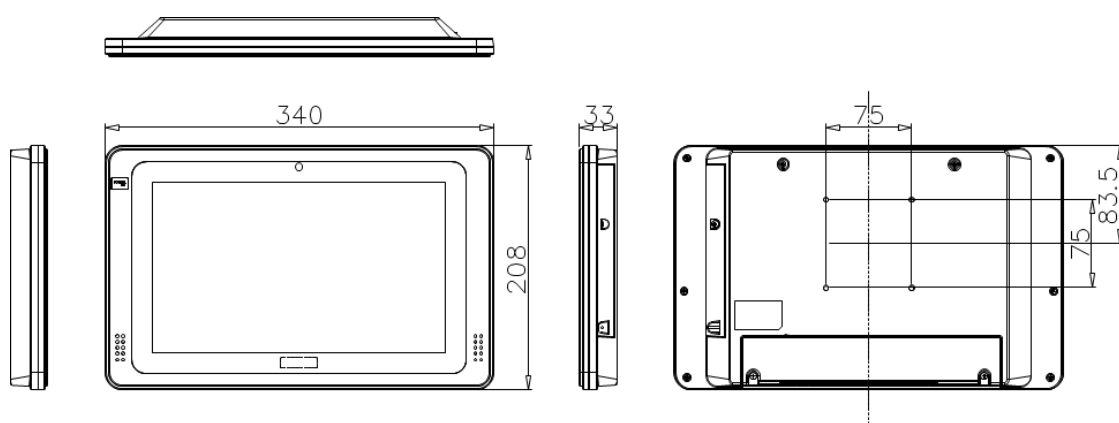


# AS1A IoTシリーズ 外観・仕様表

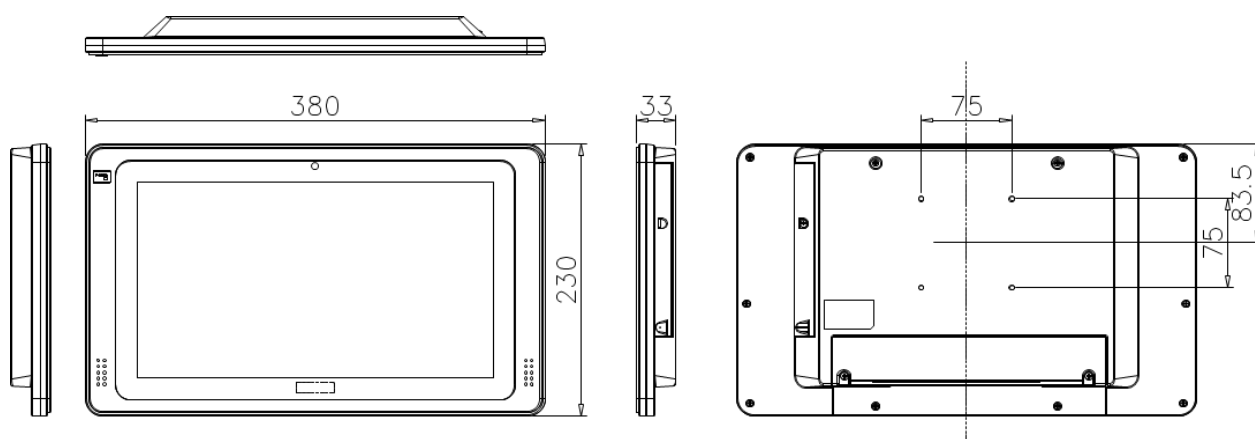
## AS1A-101AN/AS



## AS1A-116AN/AS



## AS1A-133AS



単位(mm)

※ 図は無線 LAN/Bluetooth® オプション搭載品になります。

このカタログに記載された製品は、予告なしに仕様・機能・デザイン等を変更する場合がありますので、ご採用の際には最新の情報を弊社及び弊社代理店までお問い合わせください。

## 1. 電気仕様

項目	仕様		
電源	定格電圧	DC24V	
	電圧許容範囲	DC20.4~26.4V	
	電源逆接続保護	DC26.4V 逆接続にて破壊なし	
	消費電力 (※1)	ASIA-101AN/AS	23W 以下
		ASIA-116AN/AS	20W 以下
		ASIA-133AS	20W 以下
ステータス LED (POWER)	ブルー		
汎用入出力	定格電圧	DC24V	
外部電源	電圧許容範囲	DC20.4~26.4V	
	USB2.0(1ポートあたり)	最大 500mA	
供給電流	mini m-SATA(1スロットあたり)	3.3V:最大 240mA/平均 155mA	

(※1) USB 機器などの周辺機器は未接続の状態での数値です。

## 2. 環境仕様及び質量

項目	仕様	
物理的環境	使用周囲温度	0~40°C
	保存周囲温度	-20~60°C
	(バッテリー容量減少率 80%以下)	(保管期間 730 日以内)
	使用周囲湿度	10~90%RH(結露無きこと)
	保存周囲湿度	10~90%RH(結露無きこと)
	使用雰囲気	腐食性ガス無きこと
	汚染度	汚染度 2
	耐気圧(使用高度)	800~1114hPa(海拔 2000m 以下)
	耐振動	JIS B3502、IEC/EN61131-2 準拠
		5~9Hz 片振幅 3.5mm
9~150Hz 定加速度 9.8m/s <sup>2</sup> X,Y,Z 各方向 10 サイクル(100 分間)		
耐衝撃	98m/s <sup>2</sup> X,Y,Z 各方向 3 回	
電気的條件	耐インパルスノイズ(電源間) (ノイズシミュレータによる)(※2)	ノイズ電圧 ±1kV、ノイズ幅 1µs、 立上がり 1ns、繰返し周波数 16ms
	ファーストランジェントバースト(※2)	IEC61000-4-4(レベル 3) ±2kV
	耐静電気放電(※2)	IEC61000-4-2(レベル 3) ±6kV(接触放電法) ±8kV(空中放電法)
質量	ASIA-101AN/AS	約 0.9kg
	ASIA-116AN/AS	約 1.1kg
	ASIA-133AS	約 1.3kg

(※2) USB は対象外です。

## 3. 機能仕様

項目	仕様						
型式	ASIA-101AN ASIA-116AN ASIA-101AS ASIA-116AS ASIA-133AS						
OS	Linux Algonomix6.0 64bit (Debian9.0 ベース)						
CPU	Qualcomm® Snapdragon™ 410E ARM® Cortex-A53 Quad Core 1.2GHz						
メインメモリ	LPDDR3 2GByte						
メインストレージ	eMMC 16GByte						
サブストレージ	mini m-SATA 空きスロット 選択可能(別売品)						
UPS	リチウムイオン電池 バックアップ時間最大 5 分 充電電 5000 サイクル以上						
LCD	サイズ	10.1 インチ ワイド	11.6 インチ ワイド	10.1 インチ ワイド	11.6 インチ ワイド	13.3 インチ ワイド	
	パネル	カラー-TFT 液晶パネル					
	アクティブエリア mm(W) × mm(H)	216.96 × 135.60	256.13 × 144.00	216.96 × 135.60	256.13 × 144.00	293.76 × 165.24	
	画素ピッチ mm(W) × mm(H)	0.1695 × 0.1695	0.1875 × 0.1875	0.1695 × 0.1695	0.1875 × 0.1875	0.153 × 0.153	
	アスペクト比	16:10	16:9	16:10		16:9	
	最大表示色	1677 万色	26 万色	1677 万色	26 万色	1677 万色	
	輝度(※3)	標準	400cd/m <sup>2</sup>	200cd/m <sup>2</sup>	400cd/m <sup>2</sup>	200cd/m <sup>2</sup>	240cd/m <sup>2</sup>
		最大	500cd/m <sup>2</sup>	250cd/m <sup>2</sup>	500cd/m <sup>2</sup>	250cd/m <sup>2</sup>	300cd/m <sup>2</sup>
	コントラスト比	800:1					
	解像度[ドット]	1280 × 800 (WXGA)	1366 × 768 (FWXGA)	1280 × 800 (WXGA)	1366 × 768 (FWXGA)	1920 × 1080 (FHD)	
	視野角	UPPER+LOWER	85° +85°	89° +89°	85° +85°	89° +89°	
		LEFT+RIGHT	85° +85°	89° +89°	85° +85°	89° +89°	
	方式	LED バックライト 交換不可					
	バックライト	寿命(※4)	2 万時間	1.5 万時間	2 万時間	1.5 万時間	1 万時間
	タッチパネル	検出方式	高感度抵抗膜方式マルチタッチ		静電容量方式マルチタッチ		
分解能		1024 × 1024					
耐久性		1000 万回以上					
オーディオ	音声出力、内蔵ステレオスピーカー(1W × 2)						
USB(※5)	USB2.0 × 3 ポート(1ポートあたり 500mA)						
有線 LAN	IEEE802.3u(100Base-TX)/IEEE802.3(10Base-T) × 2ch						
汎用入出力	入力 6 点/出力 4 点 (ソフト設定により IN0 はリセット、IN1 は割込入力、 DIP スイッチ設定により IN2 は外部 POWER スイッチとして使用可能)						
シリアルインタフェース	RS-232C D-Sub9 ピン × 1ch (制御信号なし)(1200~115200bps)						
RAS 機能	ウォッチドッグタイマ、温度監視、停電検出 高性能 RTC(Wake on RTC 対応、±10 秒/月(※6))						
バックアップ・リカバリ機能	専用 microSD カードスロット						

(※3) 輝度は LCD 単体での数値です。実際の輝度はタッチパネルを通すため、記載の 80%程度となります。

出荷時は液晶の寿命を考慮して輝度設定を 65%にしています。

(※4) 寿命は周囲温度 25°C、標準輝度で点灯していた場合に輝度が 50%になるまでの時間です。

バックライトの交換は LCD モジュールの交換になりますのでセンドバック対応となります。

(※5) 全ての USB 機器の正常動作を保証するものではありません。

(※6) 保証値ではありません。

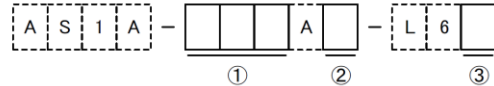
## 4. 外観仕様

項目	仕様		
型式	ASIA-1xxAN ASA-1xxAS		
設置条件	接地	機能接地、第三種接地(D 種接地)	
	構造	取付方法:VESA 取付	
	冷却方法	自然空冷	
	外形寸法(※8)	ASIA-101AN/AS 294 × 204 × 33 ASIA-116AN/AS 340 × 208 × 33 ASIA-133AS 380 × 230 × 33	
フロントパネル	材質	PET	クリアガラス
	表面処理	ハードコート 3H	防指紋コート
	表面仕上	ノングレア	クリア
	色		黒
ケース	材質	PC/ABS	
	色	白	

(※8) 突起部は含みません。(W) × (H) × (D) 表記(単位:mm)

## 5. 注文型式

オプションは全てメーカーオプションのため、発注時に指定してください。  
発注後の追加はできません。



### ① 液晶サイズ

- 101 : 10.1 インチワイド
- 116 : 11.6 インチワイド
- 133 : 13.3 インチワイド

### ② タッチパネル

- N : 高感度抵抗膜方式マルチタッチ(10.1 インチワイド、11.6 インチワイドのみ)
- S : 静電容量方式マルチタッチ

### ③ 出荷時オプション

- 0 無し
- 1 : 無線 LAN + Bluetooth®
- 2 : LTE
- 3 : IC カードリーダー
- 4 : 無線 LAN + Bluetooth® + LTE
- 5 : 無線 LAN + Bluetooth® + IC カードリーダー
- 6 : LTE + IC カードリーダー
- 7 : 無線 LAN + Bluetooth® + LTE + IC カードリーダー

**ALGO 株式会社 アルゴシステム**

■ 本社 / 〒587-0021 ■ 大阪支社 / TEL.06-4560-0510  
大阪府堺市美原区小平尾656番地 ■ 東京営業所 / TEL.03-4540-3590  
TEL.072-362-5067 ■ 名古屋営業所 / TEL.052-939-5333

<https://www.algosystem.co.jp/>

このカタログに記載された製品は、予告なしに仕様・機能・デザイン等を変更する場合がありますので、ご採用の際には最新の情報を弊社までお問い合わせください。

