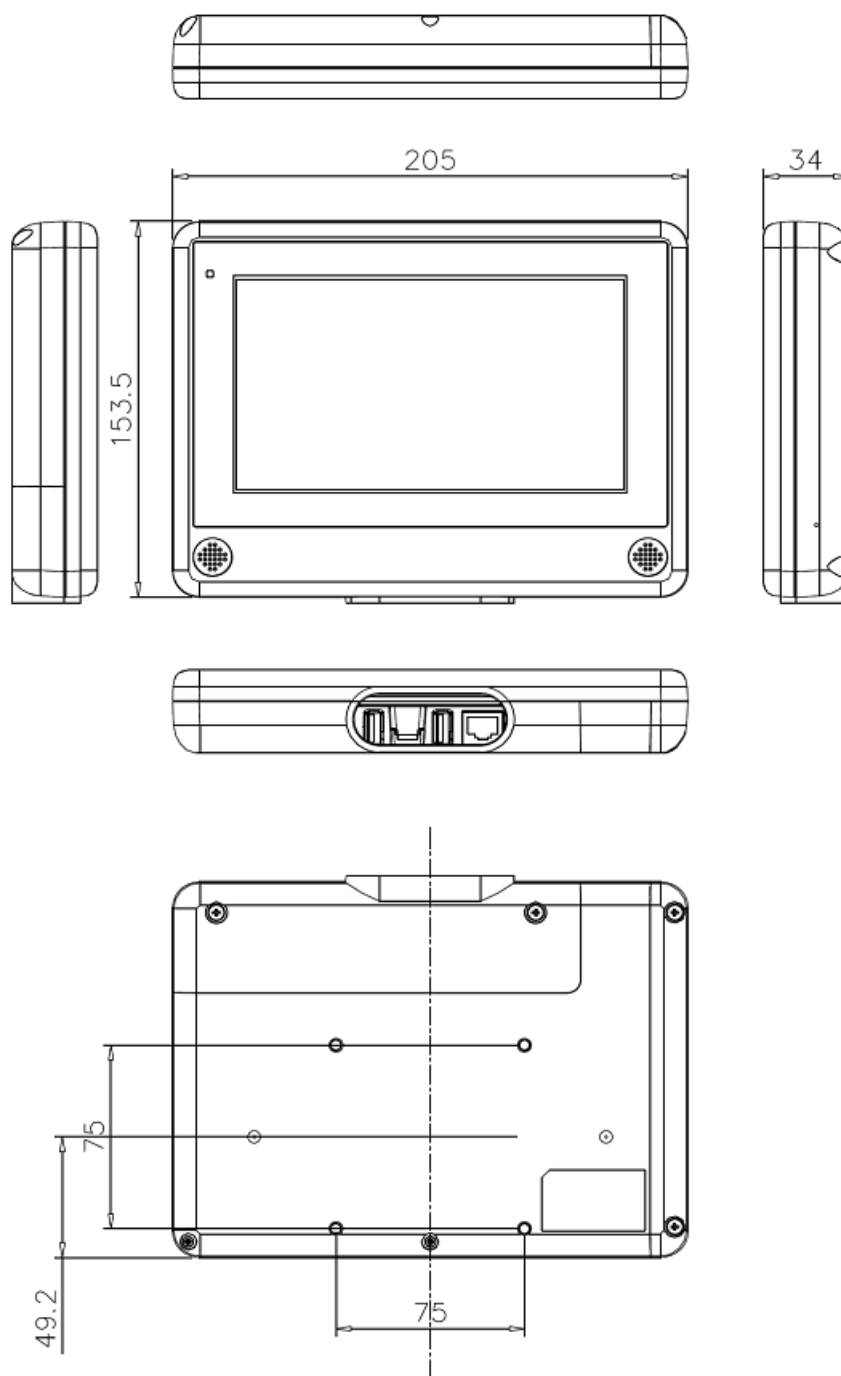


AS1A-070 IoTシリーズ 外観・仕様表

AS1A-070AN/AS



単位 (mm)

このカタログに記載された製品は、予告なしに仕様・機能・デザイン等を変更する場合がありますので、ご採用の際には最新の情報を弊社及び弊社代理店までお問い合わせください。

1. 電気仕様

項目	仕様	
電源	定格電圧	DC24V
	電圧許容範囲	DC20.4~26.4V
	電源逆接続保護	DC26.4V
	消費電力(※1)	20W 以下
	ステータス LED (POWER)	ブルー
汎用入出力用 外部電源	定格電圧	DC24V
	電圧許容範囲	DC20.4~26.4V
供給電流	USB2.0(1ポートあたり)	最大 500mA
	mini m-SATA(1スロットあたり)	3.3V-最大 240mA/平均 155mA

(※1) USB 機器などの周辺機器は未接続の状態での数値です。

2. 環境仕様及び質量

項目	仕様	
物理的環境	使用周囲温度	0~40°C
	保存周囲温度	-20~60°C
	(バッテリー容量減少率 80%以下)	(保管期間 730 日以内)
	使用周囲湿度	10~90%RH(結露無きこと)
	保存周囲湿度	10~90%RH(結露無きこと)
	使用雰囲気	腐食性ガス無きこと
	汚染度	汚染度 2
	耐気圧(使用高度)	800~1114hPa(海拔 2000m 以下)
	耐振動	JIS B3502, IEC/EN61131-2 準拠
		5~9Hz 片振幅 3.5mm
9~150Hz 定加速度 9.8m/s ² X,Y,Z 各方向 10 サイクル(100 分間)		
耐衝撃	98m/s ² X,Y,Z 各方向 3 回	
電気的条件	耐インパルスノイズ(電源間)	ノイズ電圧 ±1kV, ノイズ幅 1μs, 立ち上がり 1ns, 繰返し周波数 16ms
	(ノイズシミュレータによる)(※2)	
	ファーストランジェントバースト(※2)	IEC61000-4-4(レベル 3) ±2kV
	耐静電気放電(※2)	IEC61000-4-2(レベル 3) ±6kV(接触放電法) ±8kV(気中放電法)
質量	約 0.7kg	

(※2) USB は対象外です。

3. 機能仕様

項目	仕様		
型式	AS1A-070AN ASI1A-070AS		
OS	Linux Algonix6 0.64bit(Debian9.0 ベース)		
CPU	Qualcomm® Snapdragon™ 410E ARM® Cortex-A53 Quad Core 1.2GHz		
メインメモリ	LPDDR3 2GByte		
メインストレージ	eMMC 16GByte		
サブストレージ	mini m-SATA 空きスロット 選択可能(別売品)		
UPS	リチウムイオン電池 バックアップ時間最大 5 分 充放電 5000 サイクル以上		
LCD	サイズ	7 インチワイド	
	パネル	カラー-TFT 液晶パネル	
	アクティブエリア mm(W) × mm(H)	154.21 × 85.92	
	画素ピッチ mm(W) × mm(H)	0.1506 × 0.1432	
	アスペクト比	16:10	
	最大表示色	1677 万色	
	輝度(※3)	標準	400cd/m ²
		最大	500cd/m ²
	コントラスト比	800:1	
	解像度[ドット]	1024 × 600 (WSVGA)	
	視野角	UPPER+LOWER	70° +75°
		LEFT+RIGHT	75° +75°
	バックライト	方式	LED バックライト 交換不可
寿命(※4)		1.5 万時間	
タッチパネル	検出方式	高感度抵抗膜方式マルチタッチ 2 点 静電容量方式マルチタッチ 10 点	
	分解能	1024 × 1024	
	耐久性	1000 万回以上	
オーディオ	内蔵ステレオスピーカ(1W × 2)		
USB(※5)	USB2.0 × 3 ポート(1 ポートあたり 500mA)		
有線 LAN	IEEE802.3u(10Base-TX)/IEEE802.3(10Base-T) × 1ch		
汎用入出力	入力 6 点/出力 4 点 (ソフト設定により IN0 はリセット, IN1 は割込入力, DIP スイッチ設定により IN2 は外部 POWER スイッチとして使用可能)		
シリアルインタフェース	RS-232C e-COM 4pin × 1ch (制御信号なし)(1200~115200bps)		
RAS 機能	ウォッチドッグタイマ、温度監視、停電検出 高性能 RTC(Wake on RTC 対応、±10 秒/月(※6))		
バックアップ/リカバリ機能	専用 microSD カードスロット		

(※3) 輝度は LCD 単体での数値です。実際の輝度はタッチパネルを通すため、記載の 80%程度となります。出荷時は液晶の寿命を考慮して輝度設定を 65%にしています。

(※4) 寿命は周囲温度 25°C、標準輝度で点灯していた場合に輝度が 50%になるまでの時間です。バックライトの交換は LCD モジュールの交換になりますのでセンドバック対応となります。

(※5) 全ての USB 機器の正常動作を保障するものではありません。

(※6) 保証値ではありません。

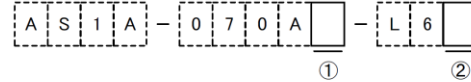
4. 外観仕様

項目	仕様	
型式	AS1A-070AN ASI1A-070AS	
設置条件	接地	機能接地: 第三種接地(D 種接地)
	構造	取付方法: VESA 取付
	冷却方法	自然空冷
外形寸法(※8)	205 × 153.5 × 34	
フロントパネル	材質	PET クリアガラス
	表面処理	ハードコート 3H 防指紋コート
	表面仕上	ノングレア クリア
	色	黒
ケース	材質	PC/ABS
	色	白

(※8) 突起部は含みません。(W) × (H) × (D) 表記(単位:mm)

5. 注文型式

オプションは全てメーカーオプションのため、発注時に指定してください。発注後の追加はできません。



① タッチパネル

- N : 高感度抵抗膜方式マルチタッチ
- S : 静電容量方式マルチタッチ

② 出荷時オプション

- 0 : 無し
- 1 : 無線 LAN + Bluetooth®
- 2 : LTE
- 3 : IC カードリーダー
- 4 : 無線 LAN + Bluetooth® + LTE
- 5 : 無線 LAN + Bluetooth® + IC カードリーダー
- 6 : LTE + IC カードリーダー
- 7 : 無線 LAN + Bluetooth® + LTE + IC カードリーダー

ALGO 株式会社 アルゴシステム

■ 本社 / 〒587-0021 ■ 大阪支社 / TEL.06-4560-0510
 大阪府堺市美原区小平尾656番地 ■ 東京営業所 / TEL.03-4540-3590
 TEL.072-362-5067 ■ 名古屋営業所 / TEL.052-939-5333

<https://www.algosystem.co.jp/>

このカタログに記載された製品は、予告なしに仕様・機能・デザイン等を変更する場合がありますので、ご採用の際には最新の情報を弊社までお問い合わせください。

