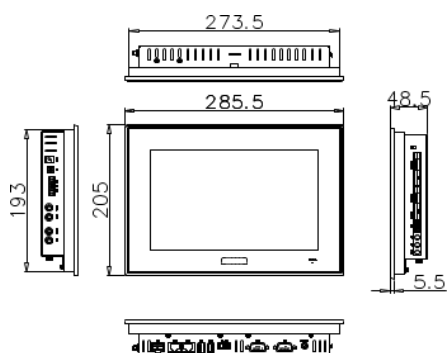
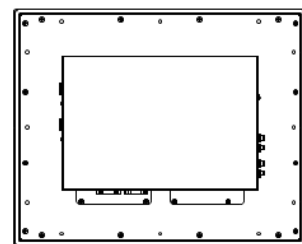
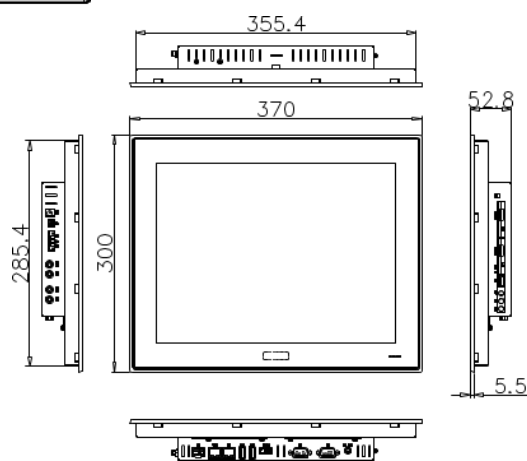


APS1A IoT シリーズ 外観・仕様表

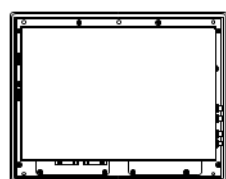
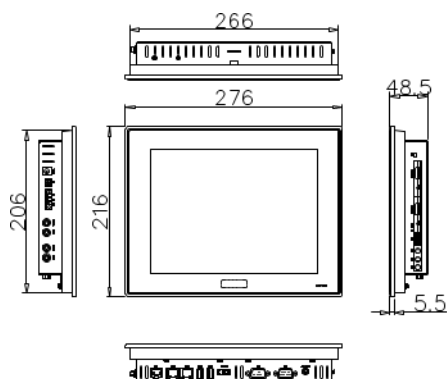
APS1A-101AN



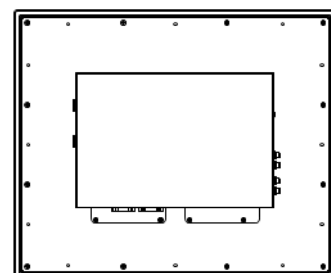
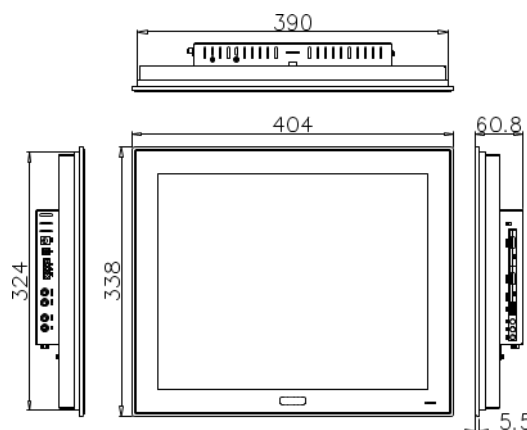
APS1A-150AN



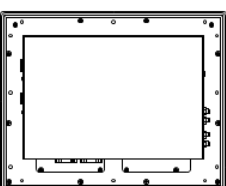
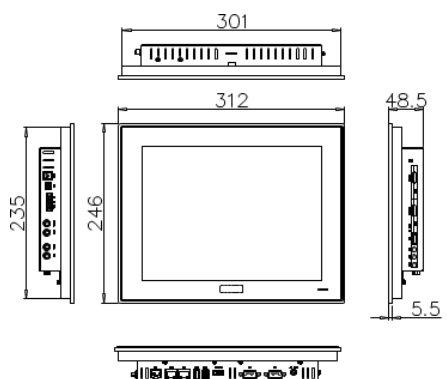
APS1A-104AN



APS1A-170AN



APS1A-121AN



単位 (mm)

※ 図は無線 LAN、LTE オプション搭載品になります。

このカタログに記載された製品は、予告なしに仕様・機能・デザイン等を変更する場合がありますので、ご採用の際には最新の情報を弊社及び弊社代理店までお問い合わせください。

1. 電気仕様

項目	仕様		
電源	定格電圧	DC24V	
	電圧許容範囲	DC20.4~26.4V	
	電源逆接続保護	DC26.4V 逆接続にて破壊なし	
	消費電力 (※1)	AP51A-101AN	23W 以下
		AP51A-104AN	23W 以下
		AP51A-121AN	26W 以下
AP51A-150AN		28W 以下	
AP51A-170AN	35W 以下		
ステータス LED (POWER)	ブルー		
汎用入出力	定格電圧	DC24V	
外部電源	電圧許容範囲	DC20.4~26.4V	
供給電流	USB2.0 (1ポートあたり)	最大 500mA	
	mini m-SATA (1スロットあたり)	3.3V:最大 240mA/平均 155mA	

(※1) USB 機器などの周辺機器は未接続の状態での数値です。

2. 環境仕様及び質量

項目	仕様	
物理的環境	使用周囲温度	0~50℃
	保存周囲温度	-20~60℃
	(バッテリー容量減少率 80%以下)	(保管期間 730 日以内)
	使用周囲湿度	10~90%RH(結露無きこと)
	保存周囲湿度	10~90%RH(結露無きこと)
	使用雰囲気	腐食性ガス無きこと
	汚染度	汚染度 2
	耐気圧 (使用高度)	800~1114hPa (海拔 2000m 以下)
	耐振動	JIS B3502, IEC/EN61131-2 準拠
		5~9Hz 片振幅 3.5mm 9~150Hz 定加速度 9.8m/s ² X, Y, Z 各方向 10 サイクル (100 分間)
耐衝撃	98m/s ² X, Y, Z 各方向 3 回	
電気的条件	耐インパルスノイズ (電源間) (ノイズシミュレータによる) (※2)	ノイズ電圧 ±1kV, ノイズ幅 1µs, 立上がり 1ns, 繰返し周波数 16ms
	ファーストトランジェントバースト (※2)	IEC61000-4-4 (レベル 3) ±2kV
	耐静電気放電 (※2)	IEC61000-4-2 (レベル 3) ±6kV (接触放電法) ±8kV (気中放電法)
質量	AP51A-101AN	約 1.9kg
	AP51A-104AN	約 2.1kg
	AP51A-121AN	約 2.4kg
	AP51A-150AN	約 3.4kg
	AP51A-170AN	約 4.3kg

(※2) USB は対象外です。

3. 機能仕様

項目	仕様		
型式	AP51A-101AN AP51A-104AN AP51A-121AN AP51A-150AN AP51A-170AN		
OS	Linux Algonomix8.0 64bit (Debian9.0 ベース)		
CPU	Qualcomm® Snapdragon™ 410E ARM® Cortex-A53 Quad Core 1.2GHz		
メインメモリ	LPDDR3 2GByte		
メインストレージ	eMMC 16GByte		
サブストレージ	mini m-SATA 空きスロット 選択可能 (別売品)		
UPS	リチウムイオン電池 バックアップ時間最大 5 分 充電電 5000 サイクル以上		
LCD	サイズ	10.1 インチ W 10.4 インチ 12.1 インチ 15 インチ 17 インチ	
	パネル	カラー-TFT 液晶/パネル	
	アクティブエリア	mm(H) × mm(W) 216.96 × 135.60 210.4 × 157.8 245.76 × 184.32 304.1 × 228.1 337.92 × 270.336	
	画素ピッチ	mm(H) × mm(W) 0.0565 × 0.1695 0.2055 × 0.2055 0.240 × 0.240 0.297 × 0.297 0.264 × 0.264	
	アスペクト比	16:10 4:3	
	最大表示色	1677 万色	
	輝度 (※3)	標準	400cd/m ² 560cd/m ² 280cd/m ² 640cd/m ²
		最大	500cd/m ² 700cd/m ² 350cd/m ² 800cd/m ²
	コントラスト比	800:1 700:1 800:1 700:1 800:1	
	解像度 [ドット]	1280 × 800 WXGA 1024 × 768 XGA 1280 × 1024 SXGA	
視野角	UPPER+LOWER	85° +85° 80° +80° 70° +70° 60° +80°	
	LEFT+RIGHT	85° +85° 80° +80°	
バックライト	方式 LED バックライト 交換不可		
寿命 (※4)	2 万時間 5 万時間 8 万時間 7 万時間 5 万時間		
タッチパネル	検出方式 高感度抵抗膜方式マルチタッチ 2 点		
分解能	1024 × 1024		
耐久性	1000 万回以上		
オーディオ	音声出力		
USB (※5)	USB2.0 × 3 ポート (1 ポートあたり 500mA)		
有線 LAN	IEEE802.3u (10Base-TX) / IEEE802.3 (10Base-T) × 2ch		
汎用入出力	入力 6 点 / 出力 4 点 (ソフト設定により IN0 はリセット, IN1 は割込入力, DIP スイッチ設定により IN2 は外部 POWER スイッチとして使用可能)		
シリアルインターフェース	RS-232C D-Sub9 ピン × 2ch (制御信号なし) (1200~115200bps)		
RAS 機能	ウォッチドッグタイマ、温度監視、停電検出 高性能 RTC (Wake on RTC 対応、±10 秒/月 (※6))		
バックアップ・リカバリ機能	専用 microSD カードスロット		

(※3) 輝度は LCD 単体での数値です。実際の輝度はタッチパネルを通すため、記載の 80%程度となります。

出荷時は液晶の寿命を考慮して輝度設定を 65%にしています。

(※4) 寿命は周囲温度 25℃、標準輝度で点灯していた場合に輝度が 50%になるまでの時間です。

バックライトの交換は LCD モジュールの交換になりますのでセンドバック対応となります。

(※5) 全ての USB 機器の正常動作を保証するものではありません。

(※6) 保証値ではありません。

4. 外観仕様

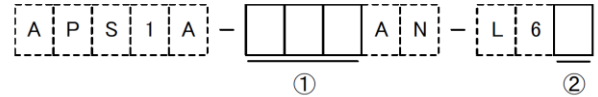
項目	仕様		
設置条件	接地	機能接地: 第三種接地 (D 種接地) 保護構造: フロントパネル IP65 形状: 一体型 取付け方法: パネル埋込み取付け	
	冷却方法	自然空冷 (取付け方法指示による)	
	外形寸法 (※8)	AP51A-101AN	285.5 × 205 × 48.5
		AP51A-104AN	276 × 216 × 48.5
		AP51A-121AN	312 × 246 × 48.5
		AP51A-150AN	370 × 300 × 52.8
		AP51A-170AN	404 × 338 × 60.8
	パネルカット寸法 (※9)	AP51A-101AN	274.5 × 194
		AP51A-104AN	266.5 × 206.5
		AP51A-121AN	301.5 × 235.5
AP51A-150AN		357 × 287	
AP51A-170AN	392 × 326		
フロント	ケース	材質	PC/ABS
		色	グレー
	パネルシート	材質	PET
		表面処理	ハードコート 3H
		表面仕上	ノングレア
		色	グレー
リア	ケース	材質	鉄 (SPCC/SECC)
		表面処理	塗装 (黒)

(※8) 突起部及び取付け金具は含まれません。(W) × (H) × (D) 表記 (単位: mm)

(※9) 許容差は +0.5/-0mm です。(W) × (H) 表記 (単位: mm)

5. 注文型式

オプションは全てメーカーオプションのため、発注時に指定してください。
発注後の追加はできません。



① 液晶サイズ

101	: 10.1 インチワイド
104	: 10.4 インチ
121	: 12.1 インチ
150	: 15 インチ
170	: 17 インチ

② 出荷時オプション

0	: 無し
1	: 無線 LAN + Bluetooth®
2	: LTE
4	: 無線 LAN + Bluetooth® + LTE

ALGO 株式会社 アルゴシステム

■ 本社 / 〒587-0021 ■ 大阪支社 / TEL.06-4560-0510
 大阪府堺市美原区小平尾656番地 ■ 東京営業所 / TEL.03-4540-3590
 TEL.072-362-5067 ■ 名古屋営業所 / TEL.052-939-5333

<https://www.algosystem.co.jp/>

このカタログに記載された製品は、予告なしに仕様・機能・デザイン等を変更する場合がありますので、ご採用の際には最新の情報を弊社までお問い合わせください。

