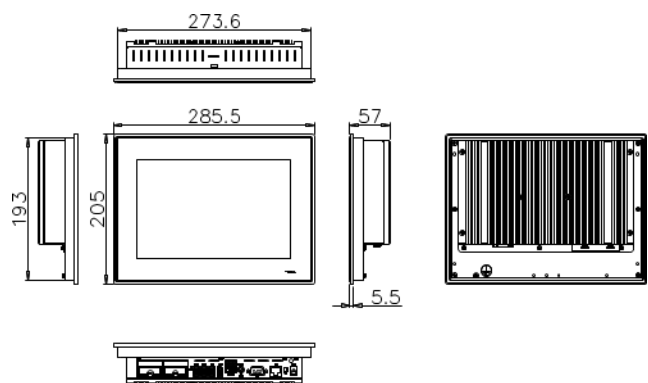
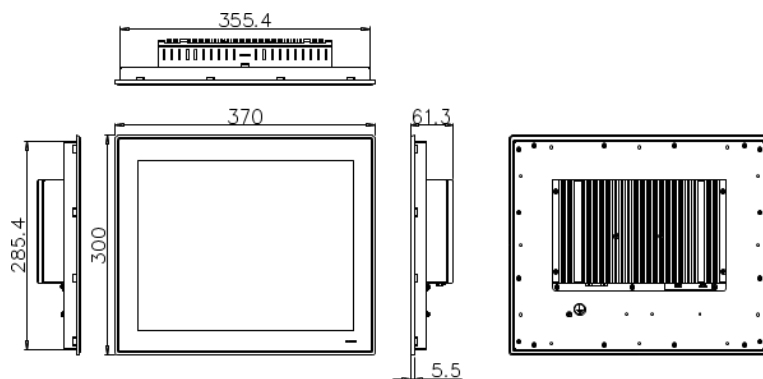


# APL4A UPS シリーズ 外観・仕様表

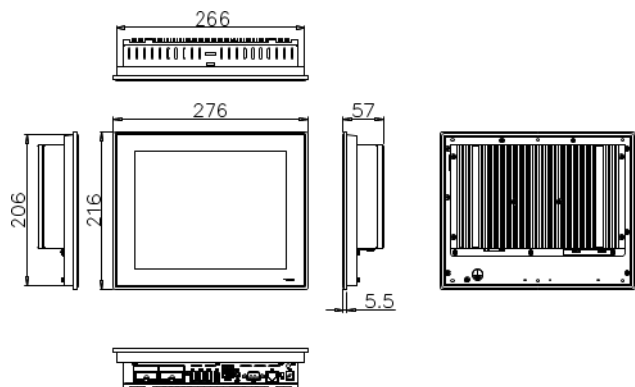
APL4A-101BN



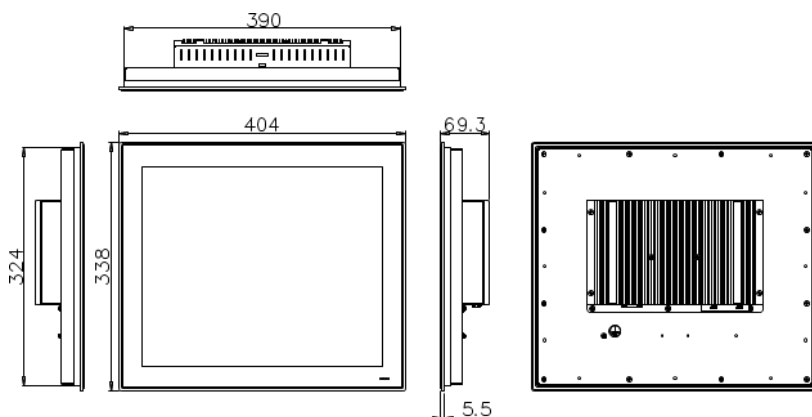
APL4A-150BN



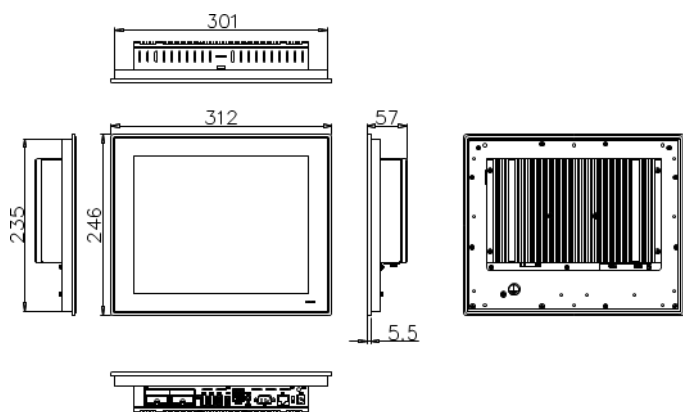
APL4A-104BN



APL4A-170BN



APL4A-121BN



単位 (mm)

このカタログに記載された製品は、予告なしに仕様・機能・デザイン等を変更する場合がありますので、ご採用の際には最新の情報を弊社及び弊社代理店までお問い合わせください。

### 1.電気仕様

項目	仕様		
電源	定格電圧	電源供給: ACアダプタ AC100V	
	電圧許容範囲	AC85~125V	
	消費電力 (※1)	APL4A-101BN	23W以下
		APL4A-104BN	21W以下
		APL4A-121BN	23W以下
		APL4A-150BN	27W以下
ステータス LED (POWER)	ブルー		
供給電流	USB2.0 (1ポートあたり)	最大 500mA	
	mini m-SATA (1スロットあたり)	3.3V:最大 240mA/平均 155mA	

(※1) USB 機器などの周辺機器は未接続の状態での数値です。

### 2.環境仕様及び質量

項目	仕様	
物理的環境	使用周囲温度	0~50℃
	保存周囲温度 (バッテリー容量減少率 80%以下)	-20~60℃ (保管期間 730 日以内)
	使用周囲湿度	10~90%RH(結露無きこと)
	保存周囲湿度	10~90%RH(結露無きこと)
	使用雰囲気	腐食性ガス無きこと
	汚染度	汚染度 2
	耐気圧(使用高度)	800~1114hPa(海拔 2000m 以下)
	耐振動	JIS B3502、IEC/EN61131-2 準拠 5~9Hz 片振幅 3.5mm 9~150Hz 定加速度 9.8m/s <sup>2</sup> X、Y、Z 各方向 10 サイクル(100 分間)
	耐衝撃	98m/s <sup>2</sup> X、Y、Z 各方向 3 回
	電気的條件	耐インパルスノイズ(電源間)(※2) (ノイズシミュレータによる)
ファーストランジェントバースト (※2)		IEC61000-4-4(レベル 3) ±2kV
耐静電気放電 (※2)		IEC61000-4-2(レベル 3) ±6kV(接触放電法) ±8kV(気中放電法)
質量	APL4A-101BN	約 2.4kg
	APL4A-104BN	約 2.6kg
	APL4A-121BN	約 2.9kg
	APL4A-150BN	約 3.9kg
	APL4A-170BN	約 4.8kg

(※2) USB は対象外です。

### 3.機能仕様

項目	仕様						
型式	APL4A-101BN	APL4A-104BN	APL4A-121BN	APL4A-150BN	APL4A-170BN		
OS	Windows 10 IoT Enterprise 64bit Linux Algonomix0.0.64bit						
CPU	Intel® Atom™ Dual Core E3826 1.46GHz						
メインメモリ	DDR3L SO-DIMM 4GByte ECC / 8GByte ECC						
BIOS	Phoenix BIOS						
メインストレージ	mini m-SATA SSD pSLC(MLC ベース) 32GByte / pSLC(MLC ベース) 64GByte TLC 32GByte / TLC 64GByte						
サブストレージ	mini m-SATA 空きスロット 選択可能(別売品)						
UPS	リチウムイオン電池 バックアップ時間最大 5 分 充放電 5000 サイクル以上						
LCD	サイズ	10.1 インチ W	10.4 インチ	12.1 インチ	15 インチ	17 インチ	
	パネル	カラー-TFT 液晶/パネル					
	アクティブエリア	mm(H) × mm(V)	216.96 × 135.60	210.4 × 157.8	245.76 × 184.32	304.1 × 228.1	337.92 × 270.336
	画素ピッチ	mm(H) × mm(V)	0.0565 × 0.1695	0.2055 × 0.2055	0.240 × 0.240	0.297 × 0.297	0.264 × 0.264
	アスペクト比		16:10		4:3		
	最大表示色		1677 万色				
	輝度(※3)	標準	400cd/m <sup>2</sup>				
		最大	500cd/m <sup>2</sup>				
	コントラスト比		800:1	700:1	800:1	700:1	800:1
	解像度[ドット]		1280 × 800		1024 × 768		1280 × 1024
			WXGA		XGA		SXGA
	視野角	UPPER+LOWER	85° +85°		80° +80°		70° +70°
		LEFT+RIGHT	85° +85°				80° +80°
	バックライト	方式	LED バックライト 交換不可				
		寿命(※4)	2 万時間	5 万時間	8 万時間	7 万時間	5 万時間
タッチパネル	検出方式	高感度抵抗膜方式マルチタッチ 2 点					
	分解能	1024 × 1024					
	耐久性	1000 万回以上					
映像出力		HDMI × 1ch 最大 1920ドット × 1080ドット(FullHD) HDCP1.4 対応					
オーディオ		音声出力					
USB(※5)		USB2.0 × 3 ポート(1 ポートあたり 500mA)					
有線 LAN		IEEE802.3ab(100Base-T) / IEEE802.3u(100Base-TX) / IEEE802.3(10Base-T) × 1ch					
シリアルインタフェース		RS-232C D-Sub9 ピン × 1ch (制御信号 RTS/CTS あり) (1200~115200bps)					
RAS 機能		ウォッチドッグタイマ、温度監視、SMART 読出し、停電検出 高性能 RTC(Wake on RTC 対応、±10 秒/月(※6))					

(※3) 輝度は LCD 単体での数値です。実際の輝度はタッチパネルを通ずため、記載の 80%程度となります。  
出荷時は液晶の寿命を考慮して輝度設定を 65%にしています。

(※4) 寿命は周囲温度 25℃、標準輝度で点灯していた場合に輝度が 50%になるまでの時間です。  
バックライトの交換は LCD モジュールの交換になりますのでセンドバック対応となります。

(※5) 全ての USB 機器の正常動作を保証するものではありません。

(※6) 保証値ではありません。

### 4.外観仕様

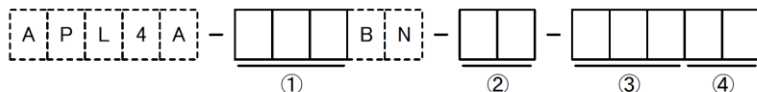
項目	仕様			
設置条件	接地	機能接地: 第三種接地(D 種接地)		
	構造	保護構造: フロントパネル IP65		
		形状: 一体型 取付け方法: パネル埋込み取付け		
	冷却方法	自然空冷(取付け方法指示による)		
	外形寸法 (※8)	APL4A-101BN	285.5 × 205 × 57	
		APL4A-104BN	276 × 216 × 57	
		APL4A-121BN	312 × 246 × 57	
		APL4A-150BN	370 × 300 × 61.3	
		APL4A-170BN	404 × 338 × 69.3	
	パネルカット寸法 (※9)	APL4A-101BN	274.5 × 194	
APL4A-104BN		266.5 × 206.5		
APL4A-121BN		301.5 × 235.5		
APL4A-150BN		357 × 287		
フロント	ケース	材質	PC/ABS	
		色	グレー	
	パネルシート	材質	PET	
		表面処理	ハードコート 3H	
		表面仕上	ノングレア	
		色	グレー	
リア	ケース	材質	鉄(SPOC/SECC)	
		表面処理	塗装(黒)	
	ヒートシンク	材質	アルミ(A6063)	
	表面処理	アルマイト(黒)		

(※8) 突起部及び取付け金具は含みません。(W) × (H) × (D) 表記(単位: mm)

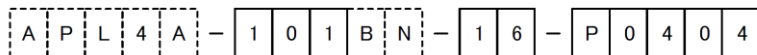
(※9) 許容差は+0.5/-0mm です。(W) × (H) 表記(単位: mm)

## 5. 注文型式

オプションは全てメーカーオプションのため、発注時に指定してください。発注後の追加はできません。



■型式参考例 ～ベースグレード 10.1 インチの場合～



①	液晶サイズ	101	10.1 インチワイド
		104	10.4 インチ
		121	12.1 インチ
		150	15 インチ
		170	17 インチ
②	OS	16	Windows10 IoT Enterprise 64bit
		L6	Linux Algonomix6.0 64bit
③	メインストレージ (※1)	P03	mini m-SATA TLC 32GByte
		P04	mini m-SATA TLC 64GByte
		P06	mini m-SATA pSLC(MLC ベース) 32GByte
		P07	mini m-SATA pSLC(MLC ベース) 64GByte
④	メインメモリ	04	DDR3L SO-DIMM 4GByte ECC
		08	DDR3L SO-DIMM 8GByte ECC

(※1) 疑似 SLC の表記を iSLC としておりましたが、一般的な pSLC へ呼称変更しております。

**ALGO** 株式会社 アルゴシステム

■ 本社 / 〒587-0021 ■ 大阪支社 / TEL.06-4560-0510  
 大阪府堺市美原区小平尾656番地 ■ 東京営業所 / TEL.03-4540-3590  
 TEL.072-362-5067 ■ 名古屋営業所 / TEL.052-939-5333

<https://www.algosystem.co.jp/>

このカタログに記載された製品は、予告なしに仕様・機能・デザイン等を変更する場合がありますので、ご採用の際には最新の情報を弊社までお問い合わせください。

