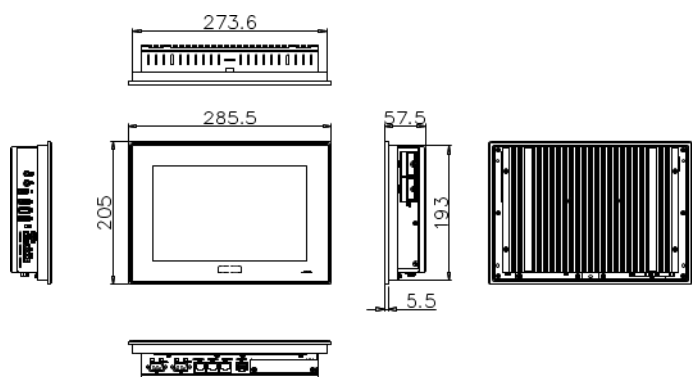
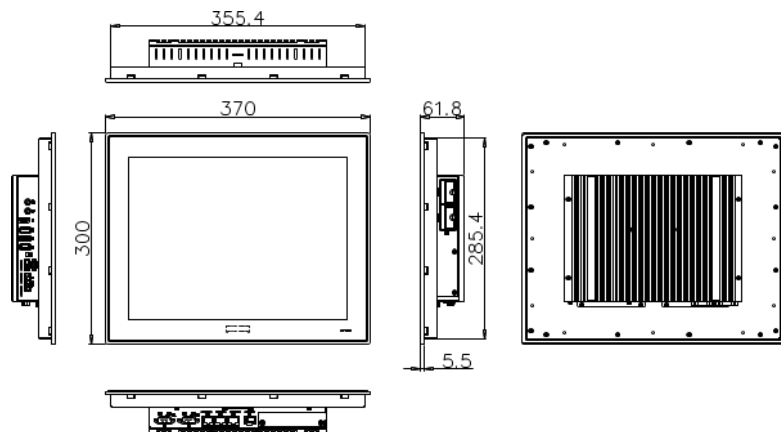


# AP4A UPSシリーズ 外観・仕様表

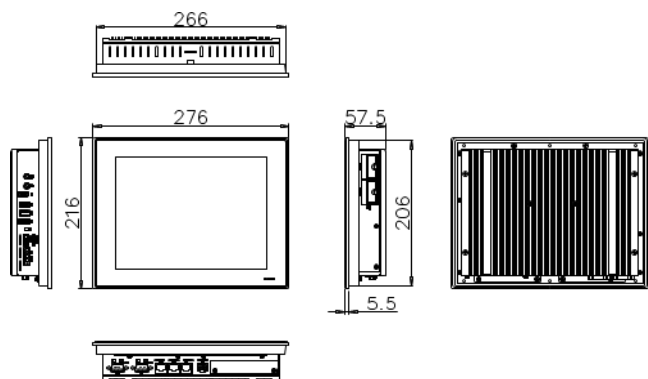
## AP4A-101AN



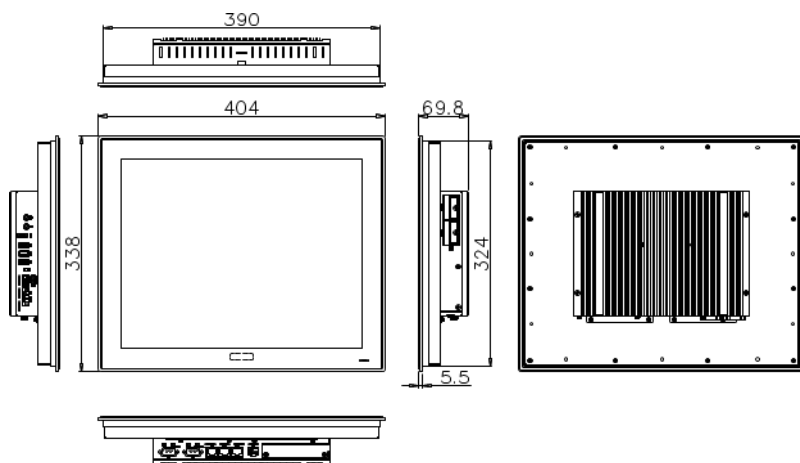
## AP4A-150AN



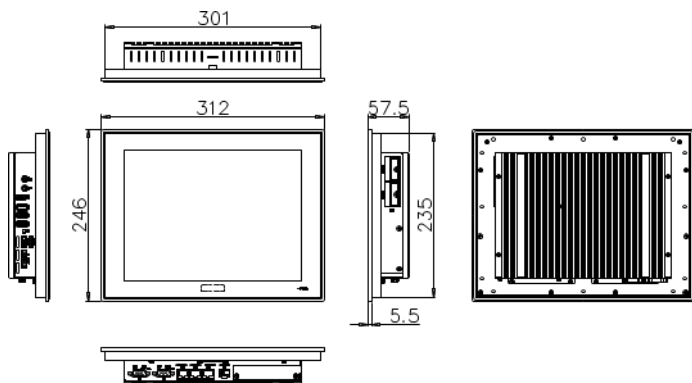
## AP4A-104AN



## AP4A-170AN



## AP4A-121AN



単位(mm)

このカタログに記載された製品は、予告なしに仕様・機能・デザイン等を変更する場合がありますので、ご採用の際には最新の情報を弊社及び弊社代理店までお問い合わせください。

## 1.電気仕様

項目		仕様	
電源	定格電圧	DC24V	
	電圧許容範囲	DC20.4~26.4V	
	電源逆接続保護	DC26.4V 逆接続にて破壊なし	
	消費電力 (※1)	AP4A-101AN	30W 以下
		AP4A-104AN	29W 以下
		AP4A-121AN	31W 以下
AP4A-150AN		34W 以下	
AP4A-170AN		42W 以下	
ステータス LED (POWER)	ブルー		
汎用入出力用 外部電源	定格電圧	DC24V	
	電圧許容範囲	DC20.4~26.4V	
供給電流	USB	1ポートあたり	USB2.0 最大 500mA USB3.0 最大 900mA
		全ポート合計	最大 1A
	mini m-SATA(1 スロットあたり)	3.3V・最大 240mA/平均 155mA	
	専用拡張インタフェース	3W	

(※1) USB 機器などの周辺機器及び拡張ユニットは未接続の状態での数値です。

## 2.環境仕様及び質量

項目		仕様	
物理的環境	使用周囲温度	0~50℃	
	保存周囲温度	-20~60℃	
	(バッテリー容量減少率 80%以下)	(保管期間 730 日以内)	
	使用周囲湿度	10~90%RH(結露無きこと)	
	保存周囲湿度	10~90%RH(結露無きこと)	
	使用雰囲気	腐食性ガス無きこと	
	汚染度	汚染度 2	
	耐気圧(使用高度)	800~1114hPa(海拔 2000m 以下)	
	耐振動	JIS B3502, IEC/EN61131-2 準拠	5~9Hz 片振幅 3.5mm 9~150Hz 定加速度 9.8m/s <sup>2</sup> X, Y, Z 各方向 10 サイクル(100 分間)
		耐衝撃	98m/s <sup>2</sup> X, Y, Z 各方向 3 回
電気的條件	耐インパルスノイズ(電源側)(※2) (ノイズシミュレータによる)	ノイズ電圧±1kV, ノイズ幅 1µs, 立ち上がり 1ns, 繰返し周波数 16ms	
	ファーストランジェントバースト (※2)	IEC61000-4-4(レベル 3) ±2kV	
	耐静電気放電 (※2)	IEC61000-4-2(レベル 3) ±6kV(接触放電法) ±8kV(気中放電法)	
	絶縁抵抗	充電部端子と I/O 一括 FG 間 DC500V 絶縁抵抗計にて 10MΩ 以上	
	耐電圧	充電部端子と I/O 一括 FG 間 AC1000V 1 分間 10mA 以下	
	雷サージ	IEC61000-4-5(レベル 2) 8/20µs コンビネーション 1kV	
	質量 (※3)	AP4A-101AN	約 2.7kg
		AP4A-104AN	約 2.9kg
		AP4A-121AN	約 3.3kg
		AP4A-150AN	約 4.3kg
AP4A-170AN		約 5.1kg	

(※2) USB は対象外です。

(※3) 拡張ユニットの重量は含みません。

## 3.機能仕様

項目		仕様				
型式		AP4A-101AN	AP4A-104AN	AP4A-121AN	AP4A-150AN	AP4A-170AN
OS		Windows 10 IoT Enterprise 64bit Linux Algonomix6.0 64bit				
CPU		Intel® Atom™ Quad Core E3845 1.91GHz				
メインメモリ		DDR3L SO-DIMM 4GByte ECC / 8GByte ECC				
BIOS		Phoenix BIOS				
メインストレージ		mini m-SATA SSD pSLC(MLC ベース) 32GByte / pSLC(MLC ベース) 64GByte TLC 32GByte / TLC 64GByte				
サブストレージ		mini m-SATA 空きスロット 選択可能(別売品)				
UPS		リチウムイオン電池 バックアップ時間最大 5 分 充電電 5000 サイクル以上				
LCD	サイズ	10.1 インチ W	10.4 インチ	12.1 インチ	15 インチ	17 インチ
	パネル	カラー TFT 液晶パネル				
	アクティブエリア mm(H) × mm(V)	216.96 × 135.60	210.4 × 157.8	245.76 × 184.32	304.1 × 228.1	337.92 × 270.336
	画素ピッチ mm(H) × mm(V)	0.0565 × 0.1695	0.2055 × 0.2055	0.240 × 0.240	0.297 × 0.297	0.264 × 0.264
	アスペクト比	16:10	4:3			
	最大表示色	1677 万色				
	輝度(※4)	標準	400cd/m <sup>2</sup>	560cd/m <sup>2</sup>	280cd/m <sup>2</sup>	640cd/m <sup>2</sup>
		最大	500cd/m <sup>2</sup>	700cd/m <sup>2</sup>	350cd/m <sup>2</sup>	800cd/m <sup>2</sup>
	コントラスト比	800:1	700:1	800:1	700:1	800:1
	解像度[ドット]	方式	1280 × 800 WXGA	1024 × 768 XGA		1280 × 1024 SXGA
視野角		UPPER+LOWER LEFT+RIGHT	85° +85°	80° +80°	70° +70°	60° +80°
バックライト	方式	LED / バックライト 交換不可				
	寿命(※5)	2 万時間	5 万時間	8 万時間	7 万時間	5 万時間
タッチパネル	検出方式	高感度抵抗膜方式マルチタッチ 2 点				
	分解能	1024 × 1024				
	耐久性	1000 万回以上				
映像出力		HDMI × 1ch 最大 1920ドット × 1080ドット(FullHD) HDCP1.4 対応				
オーディオ		音声出力 マイク入力				
USB(※6)		USB2.0 × 2 ポート, USB3.0 × 1 ポート (1 ポートあたり USB2.0 は 500mA, USB3.0 は 900mA/全ポート合計 1A)				
有線 LAN		IEEE802.3ab(1000Base-T) / IEEE802.3u(100Base-TX) / IEEE802.3(10Base-T) × 3ch				
汎用入出力		入力 6 点/出力 4 点 (ソフト設定により IN0 はリセット, IN1 は割込入力, DIP スイッチ設定により IN2 は外部 POWER スイッチとして使用可能)				
シリアルインタフェース		RS-232C/422/485 切換 D-Sub9 ピン × 2ch (RS-232C のみ制御信号 RTS/CTS あり) (1200~115200bps)				
専用拡張インタフェース		1 スロット(独自バス仕様)				
RAS 機能		ウォッチドッグタイマ, 温度監視, S.M.A.R.T 読出し, 停電検出 高性能 RTC(Wake on RTC 対応, ±10 秒/月(※7))				

(※4) 輝度は LCD 単体での数値です。実際の輝度はタッチパネルを通ずため、記載の 80%程度となります。

出荷時は液晶の寿命を考慮して輝度設定を 65%にしています。

(※5) 寿命は周囲温度 25℃、標準輝度で点灯していた場合に輝度が 50%になるまでの時間です。  
バックライトの交換は LCD モジュールの交換になりますのでセンドバック対応となります。

(※6) 全ての USB 機器の正常動作を保証するものではありません。

(※7) 保証値ではありません。

## 4.外観仕様

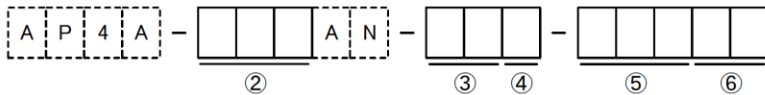
項目		仕様	
設置条件	接地	機能接地: 第三種接地(D 種接地)	
	構造	保護構造	フロントパネル IP65
		形状	一体型
		取付け方法	パネル埋込み取付け
	冷却方法	自然空冷(取付け方法指示による)	
	外形寸法 (※9)	AP4A-101AN	285.5 × 205 × 57.5
		AP4A-104AN	276 × 216 × 57.5
		AP4A-121AN	312 × 246 × 57.5
		AP4A-150AN	370 × 300 × 61.8
		AP4A-170AN	404 × 338 × 69.8
パネルカット寸法 (※10)	AP4A-101AN	274.5 × 194	
	AP4A-104AN	266.5 × 206.5	
	AP4A-121AN	301.5 × 235.5	
	AP4A-150AN	357 × 287	
	AP4A-170AN	392 × 326	
フロント	ケース	材質	PC/ABS
		色	グレー
	パネルシート	材質	PET
		表面処理	ハードコート 3H
	表面仕上	ノングレア	
	色	グレー	
リア	ケース	材質	鉄 (SPCC/SECC)
		表面処理	塗装(黒)
	ヒートシンク	材質	アルミ(A6063)
	表面処理	アルマイト(黒)	

(※9) 突起部及び取付け金具は含みません。(W) × (H) × (D) 表記(単位: mm)

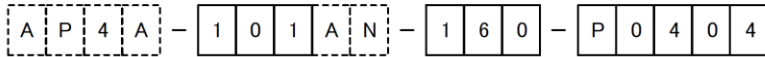
(※10) 許容差は±0.5/-0mm です。(W) × (H) 表記(単位: mm)

## 5.注文型式

オプションは全てメーカーオプションのため、発注時に指定してください。発注後の追加はできません。



■型式参考例 ～ベースグレード 10.1 インチの場合～



② 液晶サイズ	101	10.1 インチワイド
	104	10.4 インチ
	121	12.1 インチ
	150	15 インチ
	170	17 インチ
③ OS	16	Windows10 IoT Enterprise 64bit
	L6	Linux Algonomix6.0 64bit
④ 専用拡張インタフェース	0	無し
	M	MECHATROLINKⅢマスタ AP302EX 搭載
	H	A-Link(HLS)マスタ AP303EX 搭載
	C	A-net(CUnet)マスタ AP304EX 搭載
	D	デジタルI/O AP306EX 搭載
⑤ メインストレージ (※1)	P03	mini m-SATA TLC 32GByte
	P04	mini m-SATA TLC 64GByte
	P06	mini m-SATA pSLC(MLC ベース) 32GByte
	P07	mini m-SATA pSLC(MLC ベース) 64GByte
⑥ メインメモリ	04	DDR3L SO-DIMM 4GByte ECC
	08	DDR3L SO-DIMM 8GByte ECC

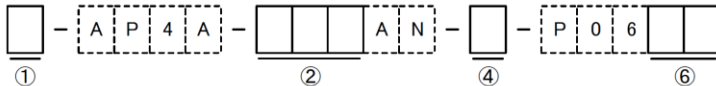
(※1) 疑似 SLC の表記を iSLC としておりましたが、一般的な pSLC へ呼称変更しております。

### オールインワンコントローラモデル

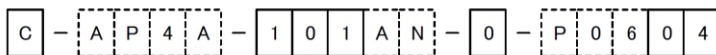
OS は Windows 10 IoT Enterprise 64bit 固定、メインストレージは pSLC(MLC ベース) 32GByte 固定、サブストレージは TLC 32GByte 固定

### 高機能表示器モデル

OS は Windows 10 IoT Enterprise 64bit 固定、メインストレージは pSLC(MLC ベース) 32GByte 固定



■型式参考例 ～オールインワンコントローラモデル ベースグレード 10.1 インチの場合～



① パッケージ搭載	C	オールインワンコントローラ
	G	高機能表示器
② 液晶サイズ	101	10.1 インチワイド
	104	10.4 インチ
	121	12.1 インチ
	150	15 インチ
	170	17 インチ
④ 専用拡張インタフェース	0	無し
	M	MECHATROLINKⅢマスタ AP302EX 搭載
	H	A-Link(HLS)マスタ AP303EX 搭載
	C	A-net(CUnet)マスタ AP304EX 搭載
	D	デジタルI/O AP306EX 搭載
⑥ メインメモリ	04	DDR3L SO-DIMM 4GByte ECC
	08	DDR3L SO-DIMM 8GByte ECC

**ALGO** 株式会社 アルゴシステム

■ 本社 / 〒587-0021 ■ 大阪支社 / TEL.06-4560-0510  
 大阪府堺市美原区小平尾656番地 ■ 東京営業所 / TEL.03-4540-3590  
 TEL.072-362-5067 ■ 名古屋営業所 / TEL.052-939-5333

<https://www.algosystem.co.jp/>

このカタログに記載された製品は、予告なしに仕様・機能・デザイン等を変更する場合がありますので、ご採用の際には最新の情報を弊社までお問い合わせください。

