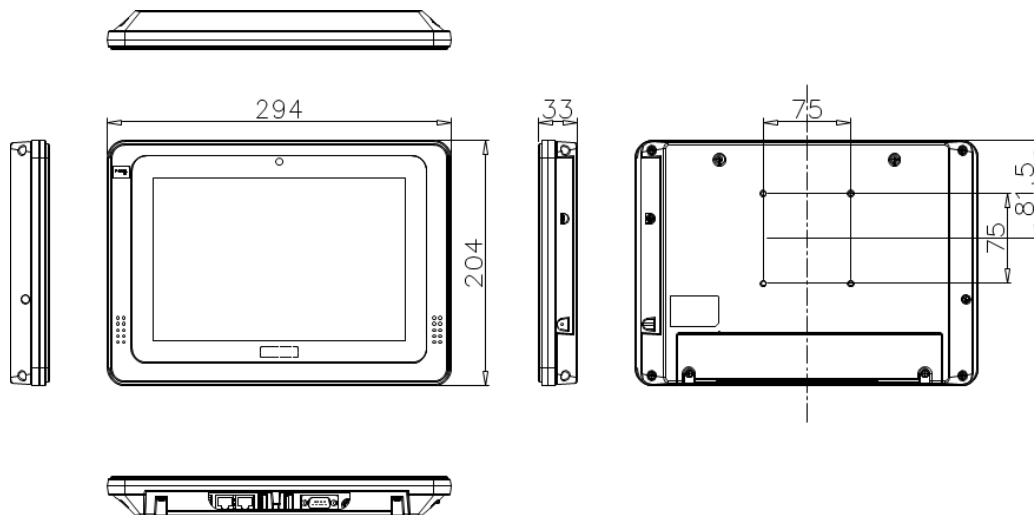
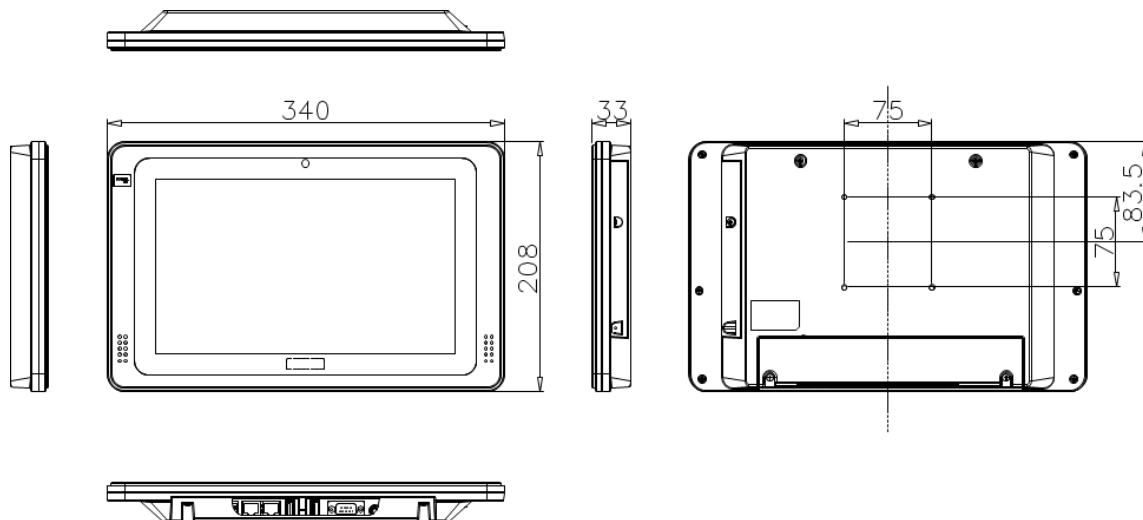


AS4A IoTシリーズ 外観・仕様表

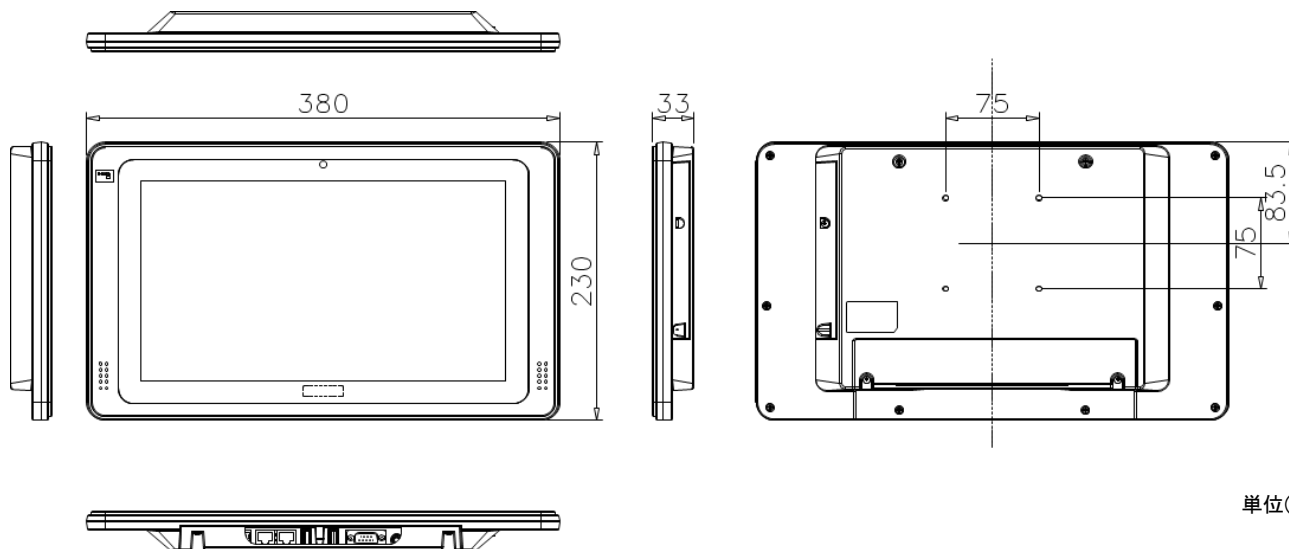
AS4A-101DN/DS



AS4A-116DN/DS



AS4A-133DS



単位(mm)

※ 図は無線 LAN/Bluetooth® オプション搭載品になります。

このカタログに記載された製品は、予告なしに仕様・機能・デザイン等を変更する場合がありますので、ご採用の際には最新の情報を弊社及び弊社代理店までお問い合わせください。

1.電気仕様

項目	仕様	
電源	定格電圧	DC24V
	電圧許容範囲	DC20.4~26.4V
	電源逆接続保護	DC26.4V
		逆接続時に破壊なし
	消費電力 (※1)	AS4A-101DN/DS
AS4A-116DN/DS		25W 以下
AS4A-133DS		28W 以下
ステータス LED (POWER)	ブルー	
汎用入出力用 外部電源	定格電圧	DC24V
	電圧許容範囲	DC20.4~26.4V
供給電流	USB2.0(1ポートあたり)	最大 500mA
	mini m-SATA(1スロットあたり)	3.3V・最大 240mA/平均 155mA

(※1) USB 機器等の周辺機器は未接続の状態での数値です。

2.環境仕様及び質量

項目	仕様	
物理的環境	使用周囲温度	0~40℃
	保存周囲温度 (バッテリー容量減少率 80%以下)	-20~60℃ (保管期間 730 日以内)
	使用周囲湿度	10~90%RH(結露無きこと)
	保存周囲湿度	10~90%RH(結露無きこと)
	使用雰囲気	腐食性ガス無きこと
	汚染度	汚染度 2
	耐気圧(使用高度)	800~1114hPa(海拔 2000m 以下)
	耐振動	JIS B3502、IEC/EN61131-2 準拠
		5~9Hz 片振幅 3.5mm 9~150Hz 定加速度 9.8m/s ² X,Y,Z 各方向 10 サイクル(100 分間)
	耐衝撃	98m/s ² X, Y, Z 各方向 3 回
電気的條件	耐インパルスノイズ(電源間) (ノイズシミュレータによる)(※2)	ノイズ電圧 ±1kV、ノイズ幅 1µs、 立ち上がり 1ns、繰返し周波数 16ms
	ファーストランジェントバースト(※2)	IEC61000-4-4(レベル 3) ±2kV
	耐静電気放電(※2)	IEC61000-4-2(レベル 3) ±6kV(接触放電法) ±8kV(空中放電法)
質量	AS4A-101DN/DS	約 1kg
	AS4A-116DN/DS	約 1.2kg
	AS4A-133DS	約 1.4kg

(※2) USB は対象外です。

3.機能仕様

項目	仕様						
	AS4A-101DN	AS4A-116DN	AS4A-101DS	AS4A-116DS	AS4A-133DS		
型式	AS4A-101DN AS4A-116DN AS4A-101DS AS4A-116DS AS4A-133DS						
OS	Windows 10 IoT Enterprise 64bit Linux Algonomix6.0 64bit(Debian9.0 ベース)						
CPU	Intel® Atom™ Dual Core E3826 1.46GHz						
メインメモリ	DDR3L SO-DIMM 4GByte ECC / 8GByte ECC						
BIOS	Phoenix BIOS						
メインストレージ	mini m-SATA SSD pSLC (MLC ベース) 32GByte / pSLC (MLC ベース) 64GByte TLC 32GByte / TLC 64GByte						
サブストレージ	mini m-SATA 空きスロット 選択可能(別売品)						
UPS	リチウムイオン電池 バックアップ時間最大 5 分 充放電 5000 サイクル以上						
LCD	サイズ	10.1 インチ ワイド	11.6 インチ ワイド	10.1 インチ ワイド	11.6 インチ ワイド	13.3 インチ ワイド	
	パネル	カラー-TFT 液晶パネル					
	アクティブエリア mm(W) × mm(H)	216.96 × 135.60	256.13 × 144.00	216.96 × 135.60	256.13 × 144.00	293.76 × 165.24	
	画素ピッチ mm(W) × mm(H)	0.1695 × 0.1695	0.1875 × 0.1875	0.1695 × 0.1695	0.1875 × 0.1875	0.153 × 0.153	
	アスペクト比	16:10	16:9	16:10	16:9	16:9	
	最大表示色	1677 万色	26 万色	1677 万色	26 万色	1677 万色	
	輝度(※3)	標準	400cd/m ²	200cd/m ²	400cd/m ²	200cd/m ²	240cd/m ²
		最大	500cd/m ²	250cd/m ²	500cd/m ²	250cd/m ²	300cd/m ²
	コントラスト比	800:1					
	解像度[ドット]	1280 × 800 (WXGA)	1366 × 768 (FWXGA)	1280 × 800 (WXGA)	1366 × 768 (FWXGA)	1920 × 1080 (FHD)	
	視野角	UPPER+LOWER	85° +85°	89° +89°	85° +85°	89° +89°	
		LEFT+RIGHT	85° +85°	89° +89°	85° +85°	89° +89°	
	バックライト	方式	LED バックライト 交換不可				
		寿命(※4)	2 万時間	1.5 万時間	2 万時間	1.5 万時間	1 万時間
	タッチパネル	検出方式	高感度抵抗線方式マルチタッチ		静電容量方式マルチタッチ		
分解能		1024 × 1024					
耐久性		1000 万回以上		-			
オーディオ	音声出力、内蔵ステレオスピーカー(1W × 2)						
USB(※5)	USB2.0 × 3 ポート(1 ポートあたり 500mA)						
有線 LAN	IEEE802.3u(100Base-TX)/IEEE802.3(10Base-T) × 2ch						
汎用入出力	入力 6 点/出力 4 点 (ソフト設定により IN0 はリセット、IN1 は割込入力として使用可能 DIP スイッチ設定により IN2 は外部 POWER スイッチとして使用可能)						
シリアルインタフェース	RS-232C D-Sub9 ピン × 1ch (制御信号なし)(1200~115200bps)						
RAS 機能	ウォッチドッグタイマ、温度監視、SMART 読出し、停電検出 高性能 RTC(Wake on RTC 対応、±10 秒/月(※6))						

(※3) 輝度は LCD 単体での数値です。実際の輝度はタッチパネルを通すため、記載の 80%程度となります。

出荷時は液晶の寿命を考慮して輝度設定を 65%にしています。

(※4) 寿命は周囲温度 25℃、標準輝度で点灯していた場合に輝度が 50%になるまでの時間です。

バックライトの交換は LCD モジュールの交換になりますのでセンドバック対応となります。

(※5) 全ての USB 機器の正常動作を保証するものではありません。

(※6) 保証値ではありません。

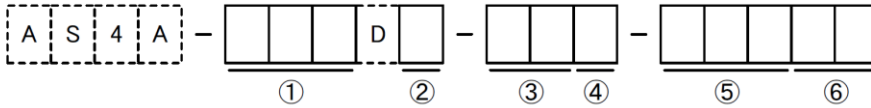
4.外観仕様

項目	仕様		
	AS4A-1xxDN	AS4A-1xxDS	
型式	AS4A-1xxDN AS4A-1xxDS		
設置条件	構造	取付方法:VESA 取付	
	冷却方法	自然空冷	
外形寸法(※8)	AS4A-101DN/DS	294 × 204 × 33	
	AS4A-116DN/DS	340 × 208 × 33	
	AS4A-133DS	380 × 230 × 33	
	材質	PET	クリアガラス
フロントパネル	表面処理	ハードコート 3H	防指紋コート
	表面仕上	ノンブレイク	クリア
	色		黒
ケース	材質	PC/ABS	
	色	白	

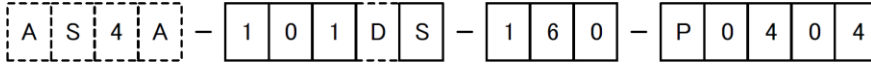
(※8) 突起部は含みません。(W) × (H) × (D) 表記(単位:mm)

5.注文型式

オプションは全てメーカーオプションのため、発注時に指定してください。発注後の追加はできません。



■型式参考例 ～ベースグレード 10.1 インチ静電容量の場合～



①	液晶サイズ	101	10.1 インチワイド
		116	11.6 インチワイド
		133	13.3 インチワイド
②	タッチパネル	N	高感度抵抗膜方式マルチタッチパネル(10.1 インチワイド、11.6 インチワイドのみ)
		S	静電容量方式マルチタッチパネル
③	OS	16	Windows10 IoT Enterprise 64bit
		L6	Linux Algonomix6.0 64bit
④	出荷時オプション	0	無し
		1	無線 LAN+Bluetooth®
		2	LTE
		3	IC カードリーダー
		4	無線 LAN+Bluetooth®+LTE
		5	無線 LAN+Bluetooth®+IC カードリーダー
		6	LTE+IC カードリーダー
7	無線 LAN+Bluetooth®+LTE+IC カードリーダー		
⑤	メインストレージ (※1)	P03	mini m-SATA TLC 32GByte
		P04	mini m-SATA TLC 64GByte
		P06	mini m-SATA pSLC(MLC ベース) 32GByte
		P07	mini m-SATA pSLC(MLC ベース) 64GByte
⑥	メインメモリ	04	DDR3L SO-DIMM 4GByte ECC
		08	DDR3L SO-DIMM 8GByte ECC

(※1) 疑似 SLC の表記を iSLC としておりましたが、一般的な pSLC へ呼称変更しております。

ALGO 株式会社 アルゴシステム

■ 本社 / 〒587-0021 ■ 大阪支社 / TEL.06-4560-0510
 大阪府堺市美原区小平尾656番地 ■ 東京営業所 / TEL.03-4540-3590
 TEL.072-362-5067 ■ 名古屋営業所 / TEL.052-939-5333

<https://www.algosystem.co.jp/>

このカタログに記載された製品は、予告なしに仕様・機能・デザイン等を変更する場合がありますので、ご採用の際には最新の情報を弊社までお問い合わせください。

