

**ユーザーズマニュアル**

**AS4A-101DN/DS  
AS4A-116DN/DS  
AS4A-133DS**

# 安全にお使いいただくために

本製品を安全かつ正しく使用していただくために、お使いになる前に本書をお読みいただき、十分に理解していただくようお願い申し上げます。

## [ 安全上の記号と表示 ]

本書では、本製品を安全に使用していただくために、注意事項を次のような表示と記号で示しています。これらは、安全に関する重大な内容を記載しておりますので、よくお読みの上、必ずお守りください。



**警告**

誤った取扱いをすると、死亡または重傷を負う可能性が想定される場合を示します。



**注意**

誤った取扱いをすると、傷害や軽傷を負う可能性及び物的損害の発生が想定される場合を示します。  
(なお、注意に記載した事項でも状況によっては重大な事故に結びつく場合もありますので、必ずお守りください。)

## [ 消耗品と有寿命品について ]

本製品は多数の機構部品、電機部品から構成されています。その中には消耗品と有寿命品も含まれています。消耗品は使用頻度や使用量により消耗の進行が異なります。定期的な交換または修理を推奨します。本体の保証期間内であっても有償となります。

有寿命品はメーカーの製品保証範囲の部品ではありますが、本製品の使用頻度/経過時間、使用環境(温度・湿度など)等により、劣化/摩耗が進行し、寿命が著しく短くなる可能性があります。長期間安定してご使用する場合には、安全面の観点から早期の部品交換が必要になります。本体の保証期間内であっても部品代は有償となる場合があります。消耗品と有寿命品の例を下記に示します。

<例>本製品に搭載されていない部品を含みます。

消耗品	eMMC、m-SATA、HDD
有寿命品	ディスプレイ(液晶ディスプレイ)、バックライト、タッチパネル 電源ユニット、バッテリー、アルミ電解コンデンサ、ACアダプタ

・有寿命品以外の部品・ユニット等も経年劣化は発生し、故障する場合があります。

・機器によっては、部品単位の交換ではなく、ユニット単位での交換になる場合があります。



## 警告

- 本製品をご使用になられる前に必ず本書をよくお読みいただいた上で、ご使用ください。
- 本製品の設置や接続は、電氣的知識のある技術者が行ってください。設置や交換作業の前には必ず本製品の電源をお切りください。
- 本製品は本書に定められた仕様や条件の範囲内でご使用ください。
- 異常が発生した場合は、直ちに電源を切り、原因を取除いた上で、再度電源を投入してください。
- 故障や通信異常が発生した場合に備えて、お客様でフェールセーフ対策を施してください。
- 本製品は原子力及び放射線関連機器、鉄道施設、航空機器、船舶機器、航空施設、医療機器などの人身に直接関わるような状況下で使用されることを目的として設計、製造されたものではありません。人身に直接関わる安全性を要求されるシステムに適用する場合には、お客様の責任において、本製品以外の機器・装置をもって人身に対する安全性を確保するシステムの構築をしてください。



## 警告

- 電源に許容範囲以上の電圧を印加しないでください。印加すると内部が破損するおそれがあります。
- 本製品の導電部分には直接触らないでください。製品の誤動作、故障の原因になります。
- 本製品を可燃性ガスのあるところでは使用しないでください。爆発のおそれがあります。
- 制御線や通信ケーブルは動力線、高圧線と一緒に配線しないでください。10cm以上を目安として離して配線してください。
- 本製品内に切粉や金属片などの異物が入らないようにしてください。
- 本製品は分解、修理、改造を行わないでください。
- 氷結、結露、粉塵、腐食性ガスなどがある所、油、薬品などがかかる所では使用しないでください。製品の損傷、誤動作の原因となります。
- 入力端子には規定の電圧を印加してください。製品の損傷、誤動作の原因となります。
- 取付けネジは規定のトルクで締付けを行ってください。締付けがゆるいと本製品の脱落による破損や防滴効果が得られないおそれがあります。締付けが強すぎると取付け部の破損のおそれがあります。
- 端子ネジは規定のトルクで締付けを行ってください。締付けがゆるいと抜けやすくなり、接触不良や誤動作、感電のおそれがあります。



## 注意

- タッチパネル部を強い力や、先が鋭利なもので押さないでください。タッチパネルが割れるおそれがあります。
- 液晶ディスプレイは画面の一部にごくわずかに黒い点、常時点灯する点が見えることがあります。また見る角度によっては、色むらや明るさのむらがある場合があります。これらは液晶ディスプレイの特性によるもので、故障ではありませんので、ご了承ください。
- 液晶ディスプレイは同一の表示を長時間行うと表示されていたものが残像として残る場合があります。これは液晶ディスプレイの特性によるもので、故障ではありませんので、ご了承ください。残像を防ぐため、表示 OFF やスクリーンセーバなどにより表示画面を切替えることで長時間、同一表示を行わないようにしてください。
- ストレージは寿命がある消耗品です。定期的な交換が必要です。
- ストレージは電源を切った状態で抜き差しを行ってください。ストレージや本製品が破損するおそれがあります。
- ストレージへアクセス中に電源を切らないでください。ストレージが破損するおそれがあります。
- AC アダプタは寿命がある有寿命品です。
- AC アダプタを使用する際は周囲温度に十分注意する必要があります。風通しの良い場所など熱がこもらない環境に設置してください。
- UPS バッテリーは寿命がある有寿命品です。UPS バッテリーの交換は保証期間内でも有償になります。
- 2 時間以上充電しても充電が完了にならないバッテリーはすぐに交換するか、本機の使用を中止してください。使用を続けると発熱、破損の原因になることがあります。
- UPS バッテリーはお客様ご自身で取外しや交換をしないでください。弊社へのセンドバック交換になります。
- 充電機能には高温下で充電を停止する保護機能が搭載されています。
- 高温環境下で使用し続けしないでください。発熱、破損の原因になります。
- 表面に付着した汚れは、中性洗剤を使用して柔らかい布などで軽く拭き取ってください。シンナー、アンモニア、強酸・強アルカリの溶剤は決して使用しないでください。
- 本体右側面とサイドカバーに磁石を使用しています。磁石を近づけると磁気記憶媒体（磁気カード、プリペイドカード、切符等）の記録が破壊されたり、磁化されたりして使用できなくなることがありますので近づけないでください。磁石を各種電子機器、映像機器、通信機器（スピーカ、CD・DVD プレーヤ、携帯電話、スマートフォン、タブレット等）に近づけると、正常な動作が妨げられて、故障につながることもあるので近づけないでください。磁石を電子制御機器に近づけたり航空機に持込むと計器盤、制御盤に影響し、故障や事故につながることもありますので近づけたり、持込まないでください。
- 本製品を廃棄する際は、環境保護のため必ずお住いの市区町村の定めた方法に従って UPS バッテリーと本体を処分してください。



## 輸出に関するご注意

- 本製品は、外国為替および外国貿易法の規定により、戦略物資など輸出規制品です。日本国外に持ち出す場合には、日本国政府の輸出許可申請などの手続きが必要です。
- LTE、無線 LAN、Bluetooth®、AC アダプタは日本国内専用です。

※ Windows は米国 Microsoft 社の米国及びその他の国における登録商標です。

※ Intel® Atom™ は米国及びその他の国におけるインテルコーポレーション及びその子会社の登録商標です。

※ その他、製品名などの固有名詞は各社商標または登録商標です。

# 目次

## はじめに

1) 概要	1
2) 製品型式体系	2
3) システム構成例	3

## 第1章 一般仕様

1-1 電気仕様	1-1
1-2 環境仕様及び質量	1-2
1-3 機能仕様	1-3
1-4 UPS仕様	1-4
1-5 入力部仕様	1-4
1-6 出力部仕様	1-4
1-7 外観仕様	1-5
1-8 ネットワーク部仕様	1-5
1-9 梱包内容	1-5
1-10 m-SATAの寿命について	1-6

## 第2章 各部の名称

2-1 表面	2-1
2-2 下面	2-2
2-3 右側面	2-7
2-4 上面	2-9
2-5 背面	2-10

## 第3章 設置

3-1 設置方法	3-1
3-2 VESA 穴位置	3-2
3-2-1 AS4A-101DN/DS	3-2
3-2-2 AS4A-116DN/DS	3-2
3-2-3 AS4A-133DS	3-2

## 第4章 接続

4-1 電源	4-1
4-2 POWER スイッチ (P-SW CN)	4-1
4-3 シリアル通信 (SIO)	4-2
4-4 汎用入出力 (DIO)	4-3

## 第5章 操作方法

5-1 電源の操作方法	5-1
5-1-1 電源 ON 方法	5-1
5-1-2 電源 OFF 方法	5-1
5-2 機能設定方法	5-1
5-3 システムリカバリ方法	5-1

## 第6章 トラブルシューティング

6-1 トラブルシューティング	6-1
-----------------	-----

## 第7章 外形寸法

7-1 AS4A-101DN/DS	7-1
7-2 AS4A-116DN/DS	7-2
7-3 AS4A-133DS	7-3

## 第8章 オプション

8-1 無線 LAN/Bluetooth®	8-2
8-1-1 無線 LAN	8-2
8-1-2 Bluetooth®	8-3
8-2 LTE 通信モジュール	8-3
8-2-1 LTE 用 SIM カード取付手順	8-3
8-3 IC カードリーダー	8-5
8-4 カメラ	8-5

## 第9章 別売品

9-1 無線 LAN 外部アンテナ	9-1
9-2 LTE 外部アンテナ	9-1
9-3 LTE nanoSIM カード	9-1
9-4 mini m-SATA フタ(小)付(サブストレージ用)	9-1
9-5 AC アダプタ	9-2

## 第 10 章 製品保証内容

10-1 無償保証について	10-1
10-1-1 無償保証期間	10-1
10-1-2 無償保証範囲	10-1
10-1-3 有償保証について	10-1
10-2 修理について	10-1
10-3 生産中止後の有償修理期間について	10-1
10-4 機会損失などの保証責任の除外	10-2
10-5 製品の適用について	10-2

# はじめに

## 1) 概要

本製品は Intel® Atom™ Dual Core プロセッサを搭載した VESA 取付けパネル PC です。  
本製品の特長を以下に示します。

- CPU は Atom™ Dual Core CPU である E3826 1.46GHz を搭載
- メインメモリに DDR3L SO-DIMM 4GByte ECC を搭載  
容量は工場出荷時に 8GByte へ変更可能
- メインストレージに mini m-SATA MLC 64GByte を搭載  
容量は工場出荷時に MLC 32GByte、iSLC 32GByte、iSLC 64GByte へ変更可能
- サブストレージ用 mini m-SATA 空きスロット搭載  
サブストレージは選択可能(別売品)
- 以下の液晶を搭載。バックライトは LED 方式を採用  
(Ⅰ) 10.1 インチワイド WXGA (1280 × 800)  
(Ⅱ) 11.6 インチワイド FWXGA (1366 × 768)  
(Ⅲ) 13.3 インチワイド FHD (1920 × 1080)
- 高感度抵抗膜方式マルチタッチパネルと静電容量方式マルチタッチパネルの 2 タイプ  
(高感度抵抗膜方式マルチタッチパネルタイプは 10.1 インチワイド、11.6 インチワイドのみ)
- 音声出力を搭載
- 内蔵ステレオスピーカーを搭載
- USB2.0 を 3 ポート搭載
- 有線 LAN (100Base-TX/10Base-T) を 2ch 搭載
- 汎用入力 6 点と汎用出力 4 点を搭載 (DC24V 絶縁)
- シリアルインタフェースを搭載 (D-Sub9 ピン)  
RS-232C (制御信号なし) を 1ch 搭載
- UPS 機能搭載 (最大動作時間 5 分)
- 電源は DC24V
- 以下の RAS 機能を搭載  
(Ⅰ) ウォッチドッグタイマ  
(Ⅱ) 温度監視  
(Ⅲ) 高性能 RTC (Wake On RTC 機能搭載)  
(Ⅳ) S.M.A.R.T. 読出し  
(Ⅴ) 停電検出
- RoHS/RoHS2 指令対応

### <オプション>

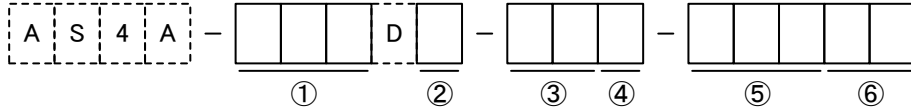
オプションは全てメーカーオプションのため、発注時に指定してください。  
発注後の追加はできません。

- 無線 LAN (IEEE802.11a/b/g/n/ac) (W56 対応) 及び Bluetooth®4.1 を搭載可能 (オプション)
- LTE 通信機能を搭載可能 (ドコモ回線) (オプション)
- IC カードリーダ (FeliCa®, MIFARE®, ISO15693) を搭載可能 (オプション)
- 100 万画素 CMOS カメラを搭載可能 (オプション)

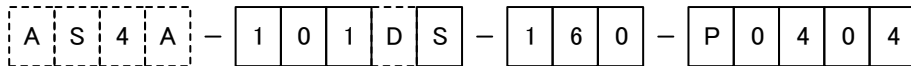


## 2) 製品型式体系

オプションは全てメーカーオプションのため、発注時に指定してください。発注後の追加はできません。



■型式参考例 ～ベースグレード 10.1 インチ静電容量の場合～



①	液晶サイズ	101	10.1 インチワイド
		116	11.6 インチワイド
		133	13.3 インチワイド

②	タッチパネル	N	高感度抵抗膜方式マルチタッチパネル(10.1 インチワイド、11.6 インチワイドのみ)
		S	静電容量方式マルチタッチパネル

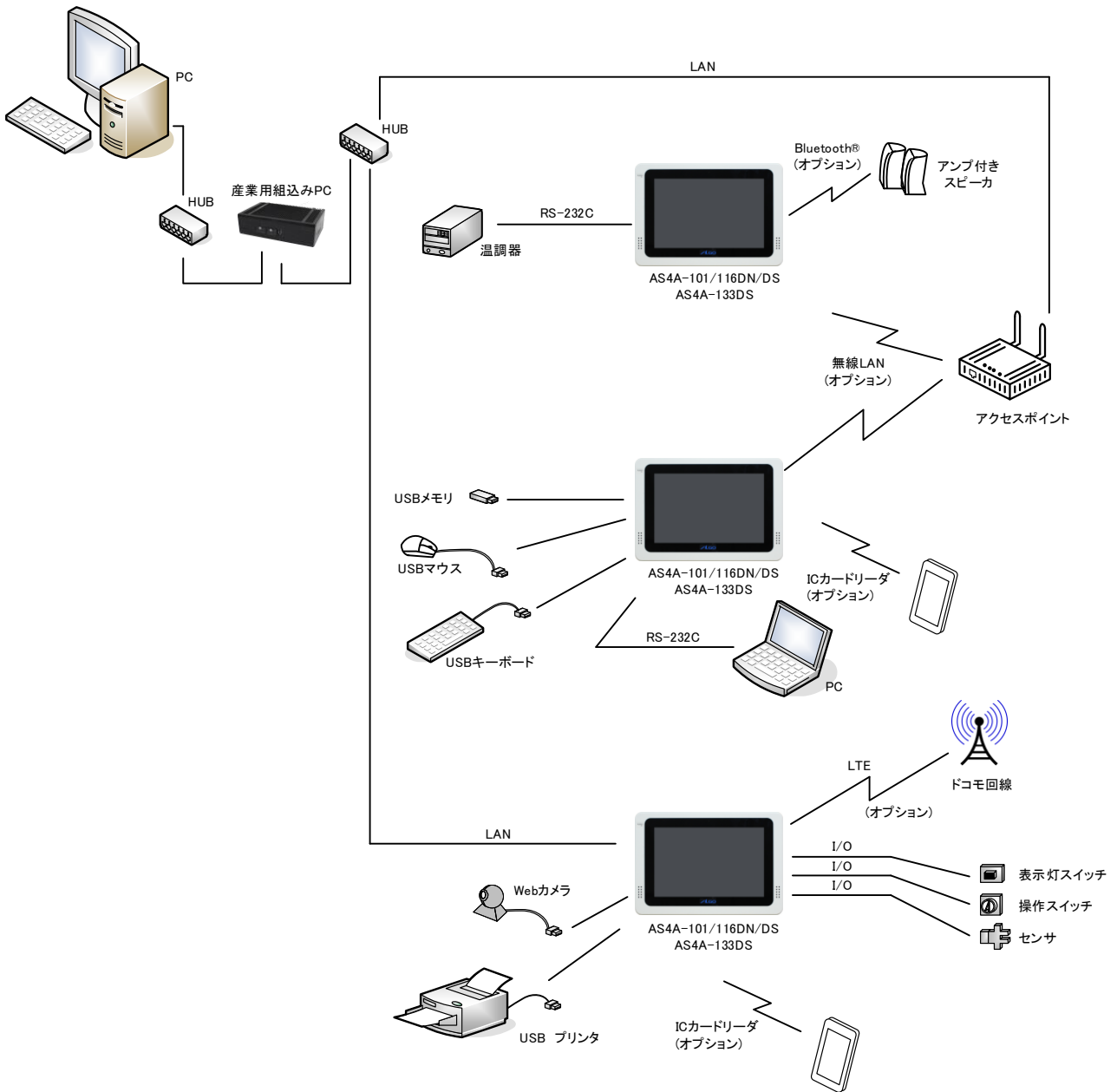
③	OS	16	Windows10 IoT Enterprise 64bit
		L6	Linux Algonomix6.0 64bit

④	出荷時オプション	0	無し
		1	無線 LAN+Bluetooth®
		2	LTE
		3	IC カードリーダー
		4	無線 LAN+Bluetooth®+LTE
		5	無線 LAN+Bluetooth®+IC カードリーダー
		6	LTE+IC カードリーダー
		7	無線 LAN+Bluetooth®+LTE+IC カードリーダー
		8	カメラ
		9	無線 LAN+Bluetooth®+カメラ
		B	無線 LAN+Bluetooth®+カメラ+IC カードリーダー
		E	無線 LAN+Bluetooth®+カメラ+LTE
		G	無線 LAN+Bluetooth®+カメラ+LTE+IC カードリーダー
		J	カメラ+LTE
K	カメラ+IC カードリーダー		
P	カメラ+LTE+IC カードリーダー		

⑤	メインストレージ	P03	mini m-SATA MLC 32GByte
		P04	mini m-SATA MLC 64GByte
		P06	mini m-SATA iSLC 32GByte
		P07	mini m-SATA iSLC 64GByte

⑥	メインメモリ	04	DDR3L SO-DIMM 4GByte ECC
		08	DDR3L SO-DIMM 8GByte ECC

### 3) システム構成例



# 第1章 一般仕様

本章では、本製品の電氣的仕様及び性能を一覧表形式で説明します。

## 1-1 電気仕様

項 目		仕 様	
電源	定格電圧	DC24V	
	電圧許容範囲	DC20.4~26.4V	
	電源逆接続保護	DC26.4V 逆接続にて破壊なし	
	消費電力 (※1)	AS4A-101DN/DS	30W 以下
		AS4A-116DN/DS	25W 以下
AS4A-133DS		28W 以下	
ステータス LED (POWER)	ブルー		
汎用入出力用 外部電源	定格電圧	DC24V	
	電圧許容範囲	DC20.4~26.4V	
供給電流	USB2.0(1ポートあたり)	最大 500mA	
	mini m-SATA(1スロットあたり)	3.3V:最大 240mA/平均 155mA	

(※1) USB 機器等の周辺機器は未接続の状態での数値です。

## 1-2 環境仕様及び質量

	項 目	仕 様
物理的環境	使用周囲温度	0~40°C
	保存周囲温度 (バッテリー容量減少率 80%以下)	-20~60°C (保管期間 730 日以内)
	使用周囲湿度	10~90%RH(結露無きこと)
	保存周囲湿度	10~90%RH(結露無きこと)
	使用雰囲気	腐食性ガス無きこと
	汚染度	汚染度 2
	耐気圧(使用高度)	800~1114hPa(海拔 2000m 以下)
	耐振動	JIS B3502、IEC/EN61131-2 準拠 5~9Hz 片振幅 3.5mm 9~150Hz 定加速度 9.8m/s <sup>2</sup> X,Y,Z 各方向 10 サイクル(100 分間)
	耐衝撃	98m/s <sup>2</sup> X、Y、Z 各方向 3 回
電氣的条件	耐インパルスノイズ(電源間) (ノイズシミュレータによる)(※2)	ノイズ電圧±1kV、ノイズ幅 1μs、 立上がり 1ns、繰返し周波数 16ms
	ファーストランジェントバースト(※2)	IEC61000-4-4(レベル 3) ±2kV
	耐静電気放電(※2)	IEC61000-4-2(レベル 3) ±6kV(接触放電法) ±8kV(気中放電法)
質量	AS4A-101DN/DS	約 1kg
	AS4A-116DN/DS	約 1.2kg
	AS4A-133DS	約 1.4kg

(※2) USB は対象外です。

## 1-3 機能仕様

項目		仕様					
型式		AS4A-101DN	AS4A-116DN	AS4A-101DS	AS4A-116DS	AS4A-133DS	
OS		Windows 10 IoT Enterprise 64bit Linux Algonomix6.0 64bit (Debian9.0 ベース)					
CPU		Intel® Atom™ Dual Core E3826 1.46GHz					
メインメモリ		DDR3L SO-DIMM 4GByte ECC / 8GByte ECC					
BIOS		Phoenix BIOS					
メインストレージ		mini m-SATA SSD iSLC 32GByte / iSLC 64GByte / MLC 32GByte / MLC 64GByte					
サブストレージ		mini m-SATA 空きスロット 選択可能(別売品)					
UPS		リン酸鉄リチウムイオン電池 バックアップ時間最大 5 分 充放電 5000 サイクル以上					
LCD	サイズ	10.1 インチ ワイド	11.6 インチ ワイド	10.1 インチ ワイド	11.6 インチ ワイド	13.3 インチ ワイド	
	パネル	カラー-TFT 液晶パネル					
	アクティブエリア mm(W) × mm(H)	216.96 × 135.60	256.13 × 144.00	216.96 × 135.60	256.13 × 144.00	293.76 × 165.24	
	画素ピッチ mm(W) × mm(H)	0.1695 × 0.1695	0.1875 × 0.1875	0.1695 × 0.1695	0.1875 × 0.1875	0.153 × 0.153	
	アスペクト比	16:10	16:9	16:10	16:9		
	最大表示色	1677 万色	26 万色	1677 万色	26 万色	1677 万色	
	輝度(※3)	標準	400cd/m <sup>2</sup>	200cd/m <sup>2</sup>	400cd/m <sup>2</sup>	200cd/m <sup>2</sup>	240cd/m <sup>2</sup>
		最大	500cd/m <sup>2</sup>	250cd/m <sup>2</sup>	500cd/m <sup>2</sup>	250cd/m <sup>2</sup>	300cd/m <sup>2</sup>
	コントラスト比	800:1					1000:1
	解像度 [ドット]	1280 × 800 (WXGA)	1366 × 768 (FWXGA)	1280 × 800 (WXGA)	1366 × 768 (FWXGA)	1920 × 1080 (FHD)	
	視野角	UPPER+LOWER	85° +85°	89° +89°	85° +85°	89° +89°	
		LEFT+RIGHT	85° +85°	89° +89°	85° +85°	89° +89°	
	バックライト	方式	LED バックライト 交換不可				
寿命(※4)		2 万時間	1.5 万時間	2 万時間	1.5 万時間	1 万時間	
タッチパネル	検出方式	高感度抵抗膜方式マルチタッチ		静電容量方式マルチタッチ			
	分解能	1024 × 1024					
	耐久性	500 万回以上		-			
オーディオ	音声出力、内蔵ステレオスピーカ(1W × 2)						
USB(※5)	USB2.0 × 3 ポート(1 ポートあたり 500mA)						
有線 LAN	IEEE802.3u(100Base-TX)/IEEE802.3(10Base-T) × 2ch						
汎用入出力	入力 6 点/出力 4 点 (ソフト設定により IN0 はリセット、IN1 は割込入力として使用可能 DIP スイッチ設定により IN2 は外部 POWER スイッチとして使用可能)						
シリアルインタフェース	RS-232C D-Sub9 ピン × 1ch (制御信号なし)(1200~115200bps)						
RAS 機能	ウォッチドッグタイマ、温度監視、S.M.A.R.T. 読出し、停電検出 高性能 RTC(Wake on RTC 対応、±10 秒/月(※6))						

(※3) 輝度は LCD 単体での数値です。実際の輝度はタッチパネルを通すため、記載の 80%程度となります。

出荷時は液晶の寿命を考慮して輝度設定を 65%にしています。

(※4) 寿命は周囲温度 25°C、標準輝度で点灯していた場合に輝度が 50%になるまでの時間です。

バックライトの交換は LCD モジュールの交換になりますのでセンドバック対応となります。

(※5) 全ての USB 機器の正常動作を保証するものではありません。

(※6) 保証値ではありません。

## 1-4 UPS 仕様

項目	仕様
種類	リン酸鉄リチウムイオン電池
バックアップ時間	5 分
充電時間(※7)	30 分以内(5~35°C, 5 分放電時)

(※7) 高温時は保護回路により充電が停止する場合があります。

## 1-5 入力部仕様

項目	仕様	
入力点数	6 点	
入力形式	シンク・ソース共用	
絶縁方式	フォトカプラによる絶縁	
定格入力電圧	DC24V	
定格入力電流	約 4.3mA	
ON 電圧	DC16.0V 以上(各入力端子とコモン間)	
OFF 電圧	DC5.8V 以下(各入力端子とコモン間)	
入力インピーダンス	約 5.6k $\Omega$	
遅れ時間	OFF→ON	1ms 以下
	ON→OFF	1ms 以下
コモン数	1 コモン	

## 1-6 出力部仕様

項目	仕様	
出力点数	4 点	
出力形式	シンク・ソース共用	
絶縁方式	フォトカプラによる絶縁	
定格出力電圧	DC24V	
定格出力電流	0.1A/点	
出力形態	NPN / PNP トランジスタ (コモンの接続により変更)	
出力保護機能	あり(負荷短絡保護)	
漏れ電流	0.1mA 以下	
遅れ時間	OFF→ON	0.05ms 以下
	ON→OFF	0.5ms 以下
コモン数	1 コモン	

## 1-7 外観仕様

項 目		仕 様	
型式		AS4A-1xxDN	AS4A-1xxDS
設置条件	構造	取付方法:VESA 取付	
	冷却方法	自然空冷	
外形寸法(※8)	AS4A-101DN/DS	294×204×33	
	AS4A-116DN/DS	340×208×33	
	AS4A-133DS	380×230×33	
フロントパネル	材質	PET	クリアガラス
	表面処理	ハードコート 3H	防指紋コート
	表面仕上	ノングレア	クリア
	色	黒	
ケース	材質	PC/ABS	
	色	白	

(※8) 突起部は含みません。(W)×(H)×(D)表記(単位:mm)

## 1-8 ネットワーク部仕様

<有線 LAN>

項 目	仕 様
Ethernet 規格	IEEE802.3u(100Base-TX)/IEEE802.3(10Base-T)
最大ケーブル長	100m(規格上最大値)
Wake on LAN 機能	マジックパケット送信により電源 OFF 状態より復帰 (ドライバ設定により有効無効を切換え)

## 1-9 梱包内容

名 称	員数	備 考	
本体	1 台	AS4A-101/116DN	AS4A-101/116/133DS
電源コネクタ	1 個	5557-04R(モレックス製)	
電源コネクタピン	4 個	5556TL(モレックス製)	
取扱説明書	1 枚	A3 サイズ	
使用許諾書	1 枚	Windows 10 IoT Enterprise のみ(A4 サイズ)	
再販売・再頒布についての同意確認	1 枚	Windows 10 IoT Enterprise のみ(A5 サイズ)	

※ OS の開発環境については営業担当までお問い合わせください。

## 1-10 m-SATA の寿命について

m-SATA は、記憶媒体に NAND FLASH ROM を採用した消耗品です。NAND FLASH ROM には書換え寿命が存在します。NAND FLASH ROM では、1 ブロックあたりの書換え寿命が MLC では 3,000 回、iSLC では 20,000 回となっています。m-SATA の書換え寿命を延ばすには、単位時間あたりの書換え回数を減らしてください。

- MLC 64GByte m-SATA の場合、理論的な寿命は下記のようになります。

理論値であり動作を保証するものではありません。

総ブロック数【ブロック】	= サイズ【KByte】 / 1 ブロックあたりのサイズ【KByte】 = (64 x 1,024 x 1,024) / 512 = 131,072【ブロック】
書換え可能回数【回】	= 総ブロック数【ブロック】 × 1 ブロックあたりの書換え寿命【回】 = 131,072 x 3,000 = 393,216,000【回】

24 時間 365 日連続動作させた状態で、1 秒間に 1MByte (2 ブロック) 書換えた場合の寿命は下記のようになります。

1 日あたりの書換え回数	= 3,600【秒】 × 24【時間】 × 2【ブロック】 / 1【秒】 = 172,800【回】
1 日あたりの書換えバイト数	= 3,600【秒】 × 24【時間】 × 1【MByte】 / 1【秒】 / 1,024 = 84【GByte】

m-SATA 寿命【年】	= 書換え可能回数【回】 / 1 日あたりの書換え回数【回】 / 365【日】 = 393,216,000 / 172,800 / 365 = 6.2【年】
--------------	-----------------------------------------------------------------------------------

- iSLC 32GByte m-SATA の場合、理論的な寿命は下記のようになります。

理論値であり動作を保証するものではありません。

総ブロック数【ブロック】	= サイズ【KByte】 / 1 ブロックあたりのサイズ【KByte】 = (32 x 1,024 x 1,024) / 512 = 65,536【ブロック】
書換え可能回数【回】	= 総ブロック数【ブロック】 × 1 ブロックあたりの書換え寿命【回】 = 65,536 x 20,000 = 1,310,720,000【回】

24 時間 365 日連続動作させた状態で、1 秒間に 1MByte (2 ブロック) 書換えた場合の寿命は下記のようになります。

1 日あたりの書換え回数	= 3,600【秒】 × 24【時間】 × 2【ブロック】 / 1【秒】 = 172,800【回】
1 日あたりの書換えバイト数	= 3,600【秒】 × 24【時間】 × 1【MByte】 / 1【秒】 / 1,024 = 84【GByte】

m-SATA 寿命【年】	= 書換え可能回数【回】 / 1 日あたりの書換え回数【回】 / 365【日】 = 1,310,720,000 / 172,800 / 365 = 20.7【年】
--------------	--------------------------------------------------------------------------------------

- データリテンション特性について

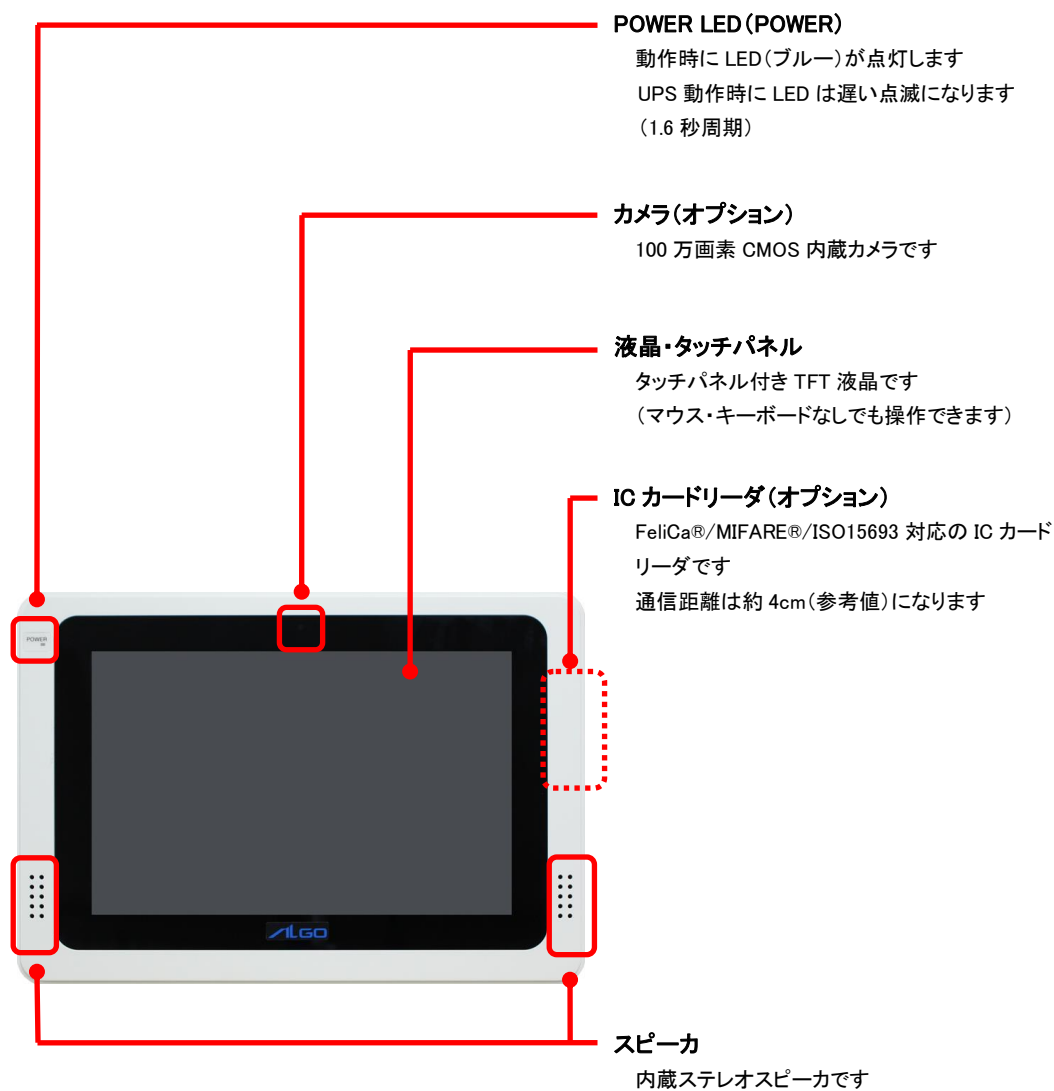
NAND FLASH ROM を使用しているストレージは、長い期間(40°C環境で約 10 年)が経過すると電子が抜けて、データ化けを起こす可能性があります。重要なデータはバックアップをとっておくことを推奨します。



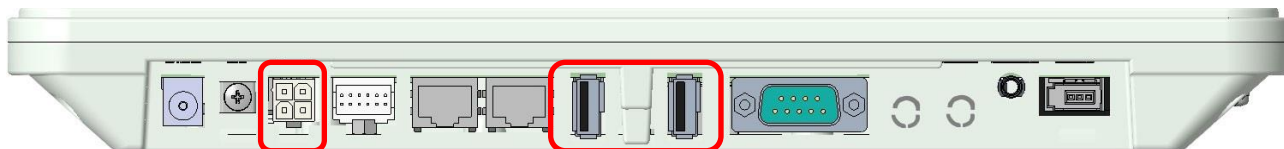
## 第2章 各部の名称

本章では、各部の名称と意味を説明します。

### 2-1 表面



2-2 下面



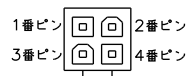
**USB2.0 コネクタ(右側:USB1, 左側:USB2)**

USB2.0(TypeA)コネクタ 3 ポート

右側面 :1 ポート

下面 :2 ポート

**DC24V 電源コネクタ(DC24)**



1	GND
2	GND
3	24V
4	24V

適合ハウジング :5557-04R(モレックス製)

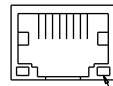
適合ターミナル :5556TL(モレックス製)

適合電線 :AWG#24~AWG#18

電源コネクタ・電源コネクタピンは付属しています

**LAN コネクタ(右側:LAN1, 左側:LAN2)**

IEEE802.33u(100Base-TX)/IEEE802.3(10Base-T)



LED1

LED1: Link LED(オレンジ)

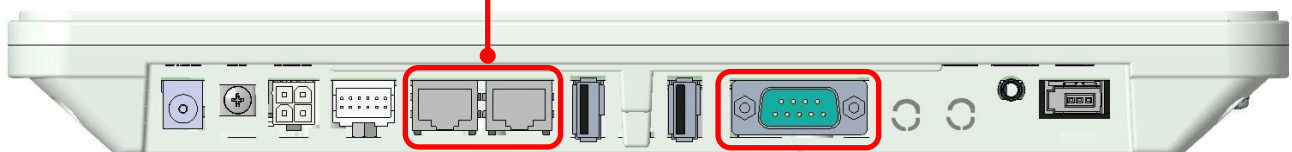
Link 時 : 点灯

Active 時 : 点滅

適合コネクタ : 940-SP-360808-A108(スチュワート製)

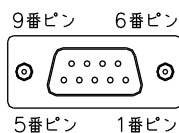
適合電線 : AWG#26~AWG#24

LAN ケーブル : カテゴリ 5 以上(100Base-TX)



**シリアルコネクタ(RS-232C)(SIO)**

接続については「第 4 章 接続」を参照してください

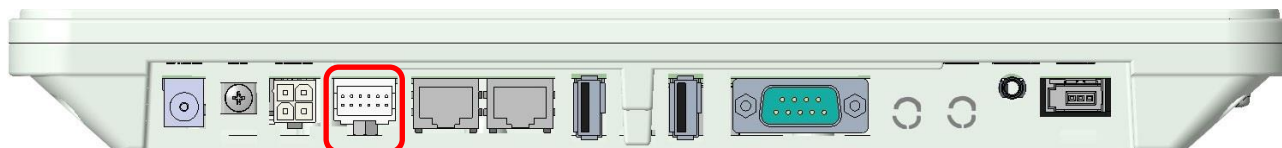


1	-
2	RXD
3	TXD
4	-
5	GND
6	-
7	-
8	-
9	-

推奨ケーブル: KR-ECCR2(サンワサプライ製)

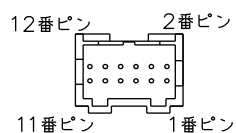
CTS や RTS 等の制御線はありません

ロックネジはインチネジとなります



**汎用入出力コネクタ(DIO)**

接続については「第 4 章 接続」を参照してください



1	IN5	2	IN4
3	IN3	4	IN2(外部 POWER ON 機能)
5	IN1(割込み入力)	6	IN0(リセット)
7	OUT3	8	OUT2
9	OUT1	10	OUT0
11	COM OUT	12	COM IN

適合コネクタ : PADP-12V-1-S(日本圧着端子製)  
 適合コンタクト : SPH-001T-P0.5L(日本圧着端子製)  
 適合電線 : AWG#26~AWG#22

ソフト設定により以下の機能が有効です

IN0 : リセット

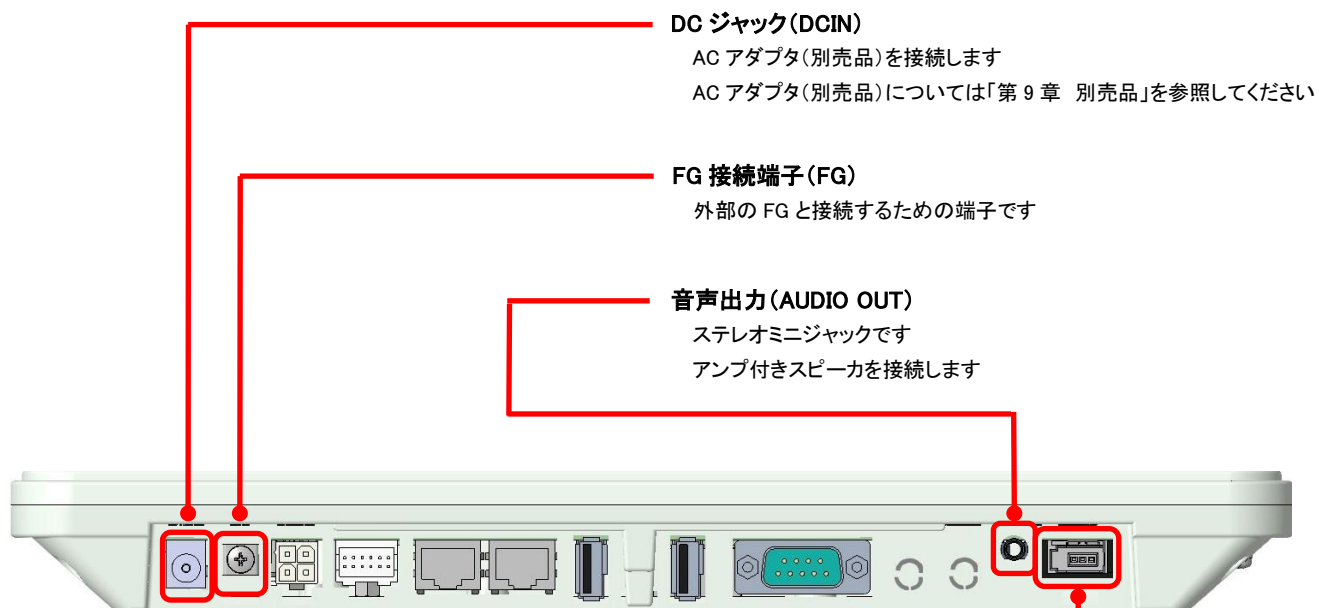
IN1 : 割込み入力

詳細については OS の別冊マニュアルを参照してください

MODE 設定スイッチにより以下の機能が有効です

IN2 : 外部 POWER ON 機能

MODE 設定スイッチの 1 を ON にすることで電源スイッチと同様の動作になります  
 入力信号は 1ms 以上 4s 未満のパルス信号としてください



**DC ジャック (DCIN)**

AC アダプタ (別売品) を接続します  
AC アダプタ (別売品) については「第 9 章 別売品」を参照してください

**FG 接続端子 (FG)**

外部の FG と接続するための端子です

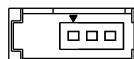
**音声出力 (AUDIO OUT)**

ステレオミニジャックです  
アンプ付きスピーカーを接続します

**POWER スイッチコネクタ (P-SW CN)**

接続については「第 4 章 接続」を参照してください  
動作については「第 5 章 操作方法」を参照してください

1 番ピン 3 番ピン



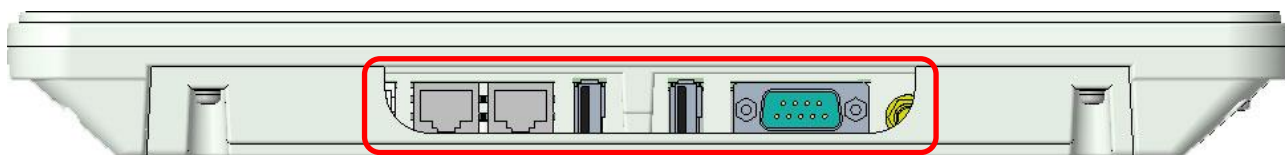
1	POWER SW
2	POWER LED
3	GND

適合コネクタ : 37103-\*\*\*\*-000FL (住友 3M 製)  
(\*\*\*\*は住友 3M コネクタ適合電線対応表参照)

住友 3M コネクタ適合電線対応表

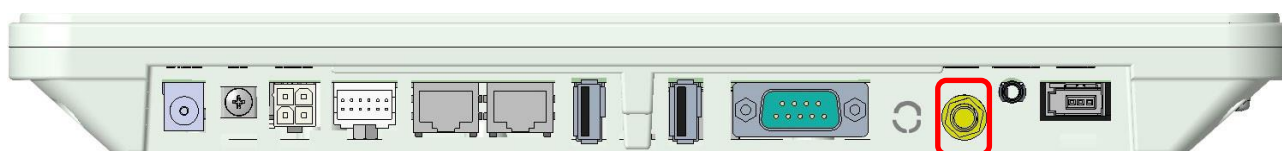
カバー色	ワイヤーマウントプラグ	適合電線		
		AWG No.	公称断面積 mm SQ.	仕上り外径 φ mm
赤	37103-3101-000FL	24-26	0.14-0.3 未満	0.8-1.0
黄	37103-3122-000FL	24-26	0.14-0.3 未満	1.0-1.2
オレンジ	37103-3163-000FL	24-26	0.14-0.3 未満	1.2-1.6
緑	37103-2124-000FL	20-22	0.3 以上-0.5	1.0-1.2
青	37103-2165-000FL	20-22	0.3 以上-0.5	1.2-1.6
グレー	37103-2206-000FL	20-22	0.3 以上-0.5	1.6-2.0

## &lt;コネクタ部カバー装着時&gt;

**コネクタ部カバー入線口**

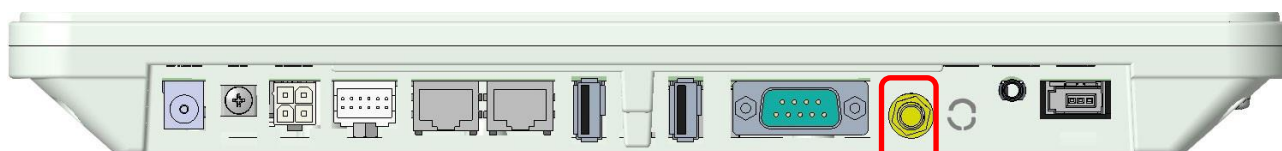
コネクタの抜き差しを行う場合はコネクタ部カバーを外して行ってください  
コネクタ部カバーを取付ける際は入線口にケーブルを納めてからネジでとめてください

## &lt;無線 LAN オプション搭載時&gt;

**無線 LAN 外部アンテナ接続コネクタ(WLAN) (オプション)**

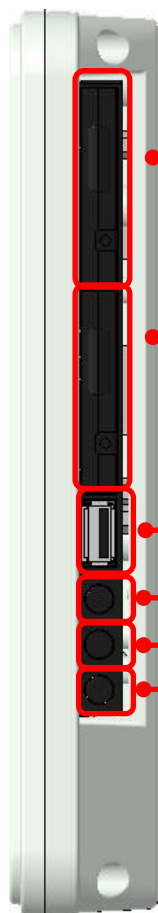
無線 LAN 外部アンテナ接続用端子です  
無線 LAN 外部アンテナ (別売品) については「第 9 章 別売品」を参照してください

## &lt;LTE オプション搭載時&gt;

**LTE 外部アンテナ接続コネクタ(LTE) (オプション)**

LTE 外部アンテナ接続用端子です  
LTE 外部アンテナ (別売品) については「第 9 章 別売品」を参照してください

## 2-3 右側面

**メインストレージ (STORAGE1)**

mini m-SATA SSD を搭載しています

容量・仕様など本製品購入時に選択可能です

交換時は、サイドカバーを取外す必要があります

**サブストレージ (別売品) (STRAGE2)**

mini m-SATA 空きスロットです

容量・仕様など選択可能です

サブストレージ (別売品) については「第 9 章 別売品」を参照してください

**USB2.0 コネクタ (USB3)**

USB2.0 (Type A) コネクタ 3 ポート

右側面 : 1 ポート

下面 : 2 ポート

**初期化スイッチ (INT)**

使用方法は OS の別冊マニュアルを参照してください

**RESET スイッチ (RST)**

本体をリセットします

**電源スイッチ (PWR)**

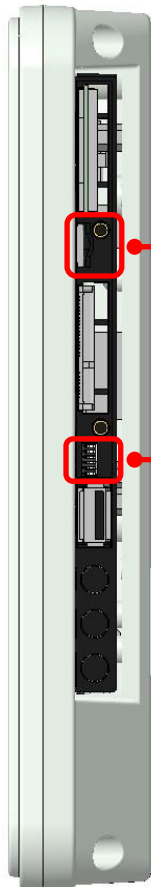
初期設定では、通電されると電源が ON になります

電源 ON 時、電源スイッチを押すことでシャットダウン処理またはスタンバイ処理に入ります (OS の設定により変更可能です)

電源 ON 時、電源を強制終了する際は電源スイッチを 4 秒間長押ししてください

電源 OFF 時、電源スイッチを押すことで電源が ON になります

メインストレージを外すと SIM カードスロットが、サブストレージを外すと MODE 設定スイッチがあります。

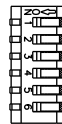


**LTE 用 SIM カード(オプション)**

nanoSIM カードを取付け、取外しできます  
 抜き差しする際は電源を OFF にしてメインストレージを取外してから  
 SIM カードを抜き差ししてください  
 nanoSIM カードの取付け・取外し方法は「第 8 章 オプション」を参照  
 してください  
 nanoSIM カード(別売品)については「第 9 章 別売品」を参照してくだ  
 さい

**MODE 設定スイッチ(MODE)**

MODE 設定スイッチを設定する際は、電源を OFF にして、サブスト  
 レージを取外してから設定してください



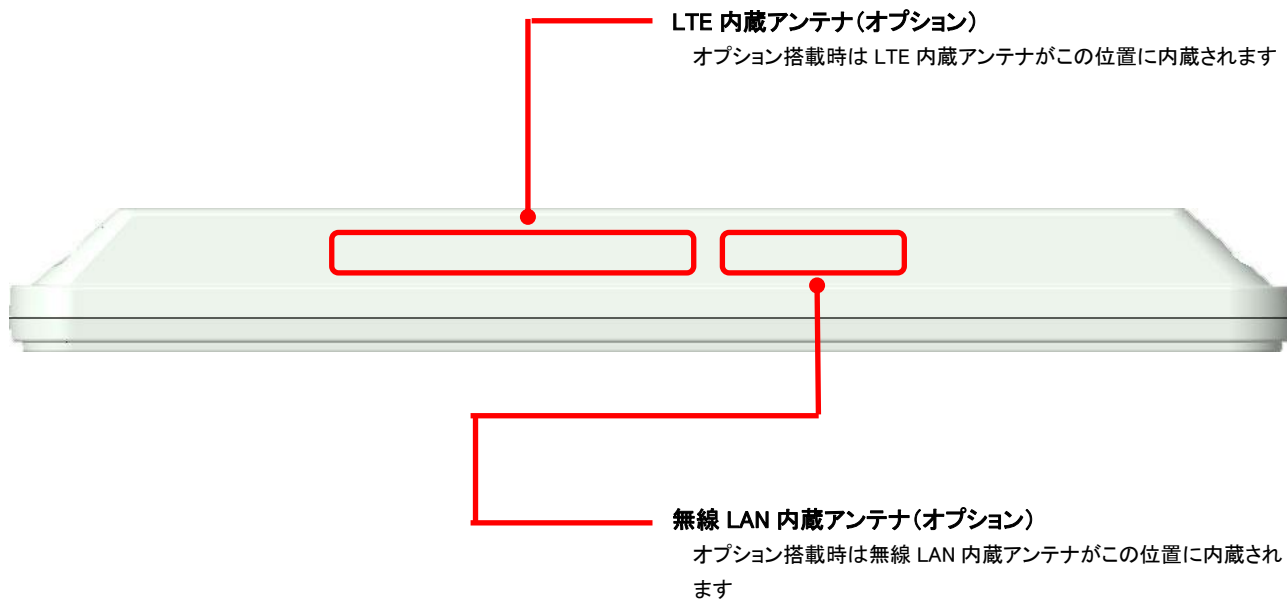
(図は出荷時設定)

1	POWER ON 切換
2	電源投入時 ON/OFF
3	ウォッチドッグタイマ設定
4	未使用
5	未使用
6	未使用

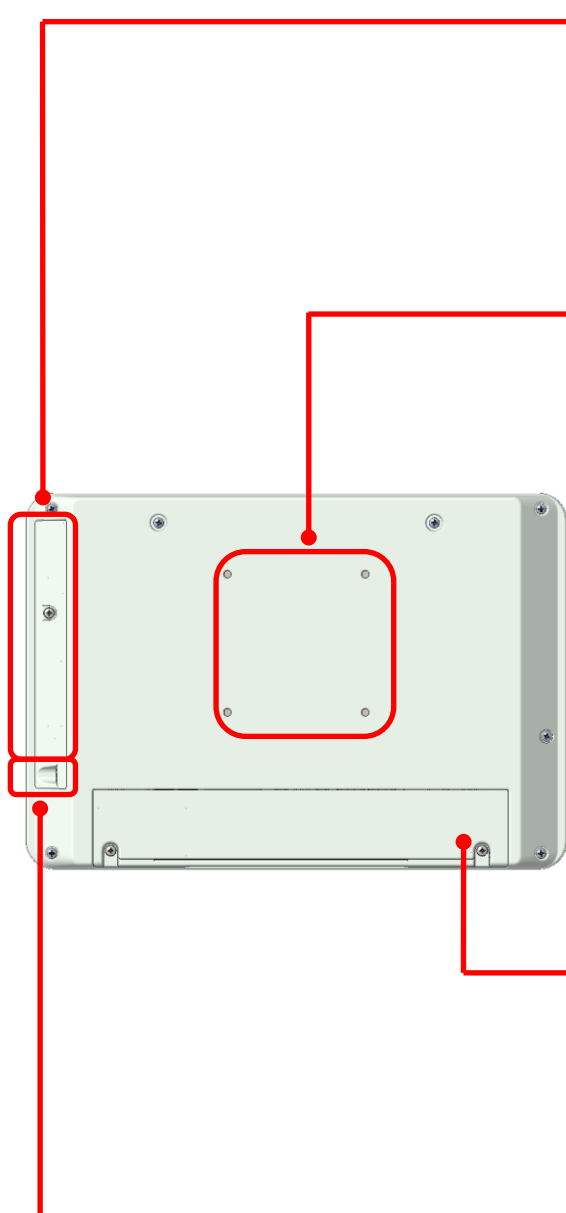
- 1: POWER ON 切換  
ON にすると DIO の IN2 を使用した、外部 POWER ON 機能を有効にできます
- 2: 電源投入時 ON/OFF 切換  
OFF にすると電源投入で起動します  
ON にすると電源投入後、電源スイッチを押すことで起動します
- 3: ウォッチドッグタイマ設定  
OFF にするとハードウェア・ウォッチドッグタイマが有効の状態  
で起動します  
タイマーをクリアせずに 2 分経過した時、強制リセットを行うハード  
ウェアウォッチドッグです  
ウォッチドッグ有効時にはウォッチドッグサービスを動作してください  
ON にするとハードウェア・ウォッチドッグタイマが無効の状態  
で起動します



## 2-4 上面



## 2-5 背面

**サイドカバー**

ストレージの交換、MODE 設定スイッチの変更、RESET スイッチ、初期化スイッチの操作、LTE 用 SIM カードの抜き差しを行う場合はサイドカバーを外してください

サイドカバー・本体右側には磁石を使用していますので取扱いには注意してください

サイドカバー取付ネジ締付トルク:0.4N・m

**VESA 取付穴**

VESA75×75 取付穴(M4)です

詳細については「第 3 章 設置」を参照してください

**コネクタ部カバー**

コネクタの抜き差しを行う場合はコネクタ部カバーを外してから行ってください

コネクタ部カバー取付ネジ締付トルク:0.4N・m

**電源スイッチ用穴**

サイドカバーを装着した状態で電源スイッチを押すことができます

## 第3章 設置

本章では、本製品の設置方法、条件を説明します。

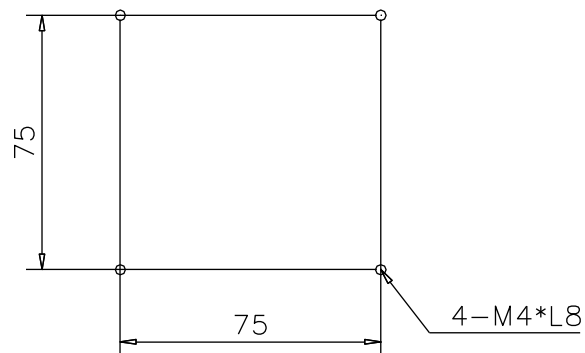
### 3-1 設置方法

本製品には VESA 規格 75mm × 75mm に対応した取付穴 (M4) があります。

図のように本体背面にある VESA 取付穴を使用して取付けてください。

取付けネジの挿入長さは背面から最大 8mm です。

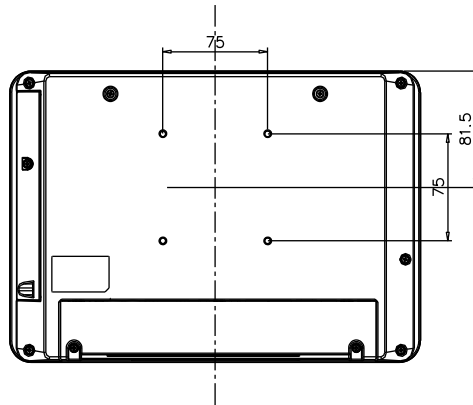
締付トルクは 0.5N・m です。



単位 (mm)

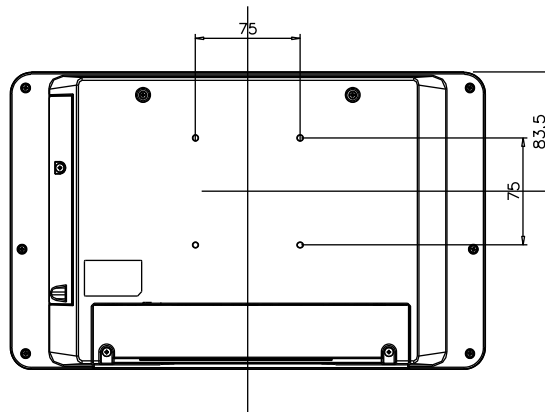
### 3-2 VESA 穴位置

#### 3-2-1 AS4A-101DN/DS



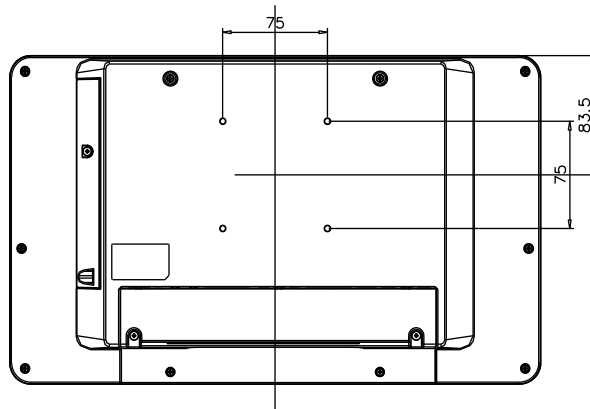
単位 (mm)

#### 3-2-2 AS4A-116DN/DS



単位 (mm)

#### 3-2-3 AS4A-133DS

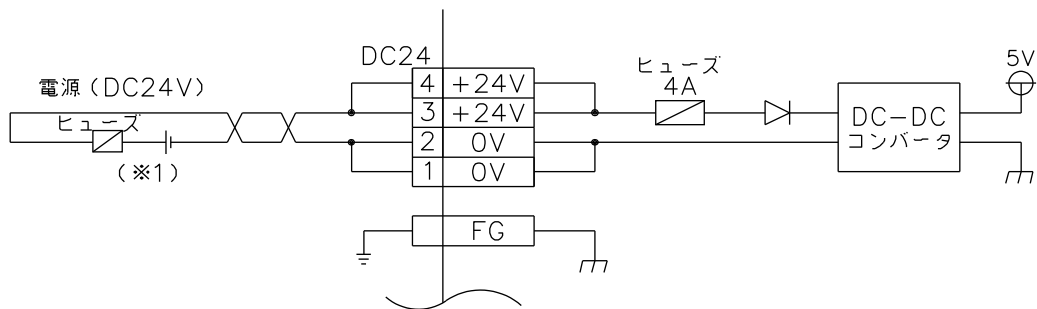


単位 (mm)

## 第4章 接続

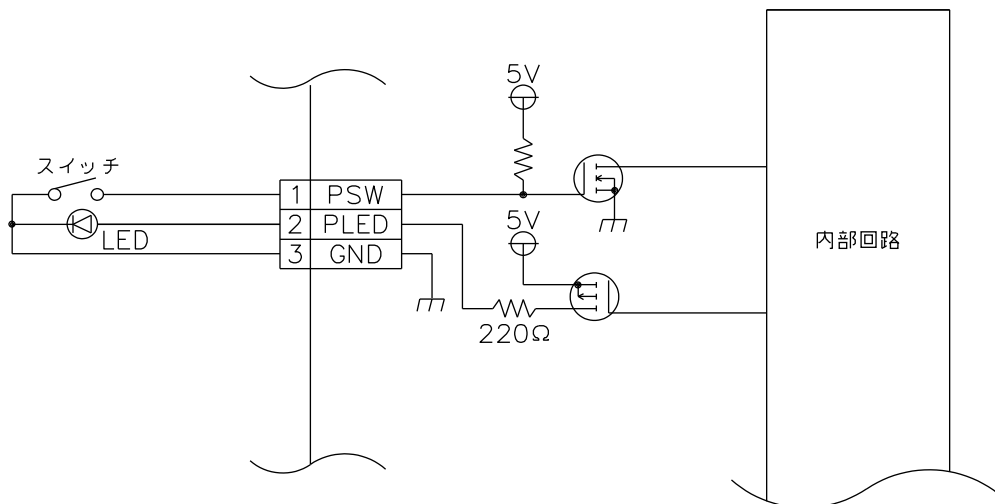
本章では、本製品との接続を説明します。

### 4-1 電源

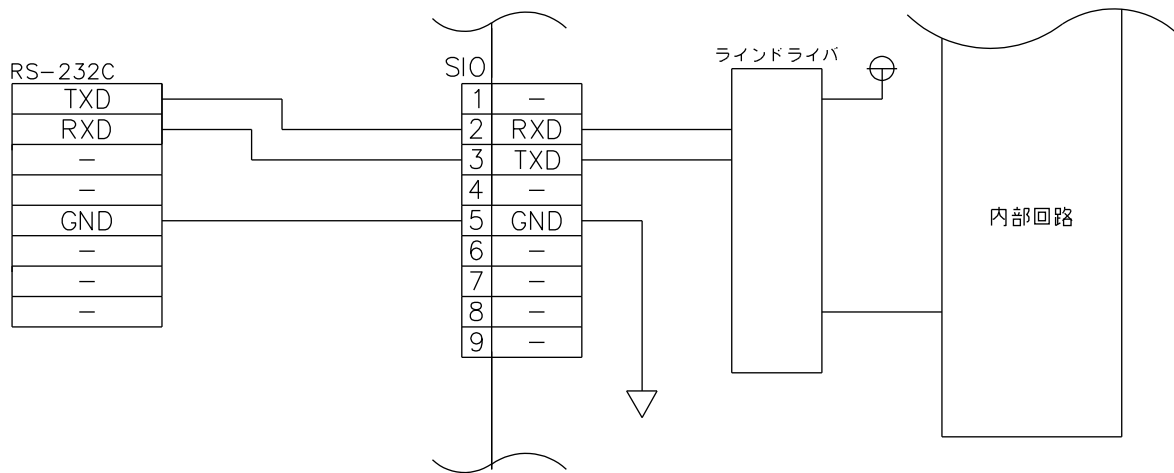


(※1)ご使用の接続機器によりヒューズを選定してください。

### 4-2 POWER スイッチ (P-SW CN)

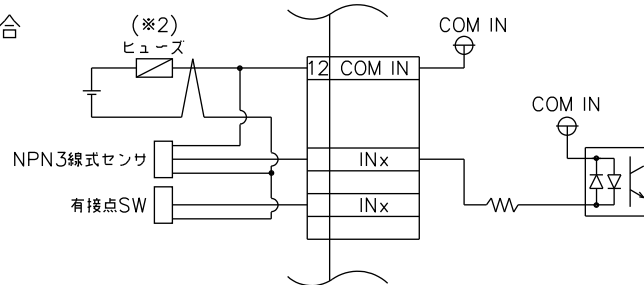


### 4-3 シリアル通信(SIO)

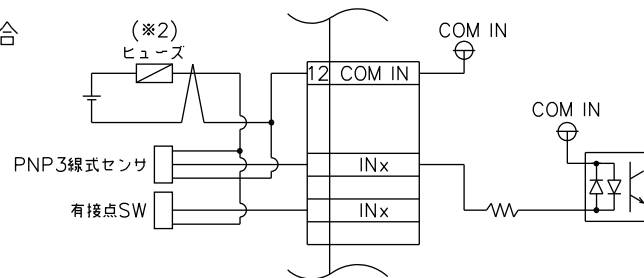


### 4-4 汎用入出力(DIO)

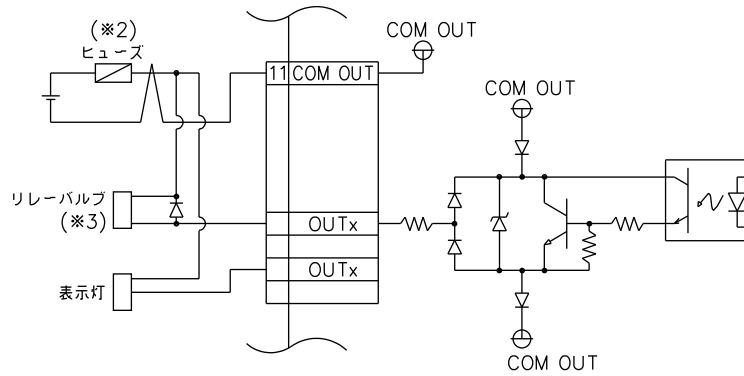
シンク入力の場合



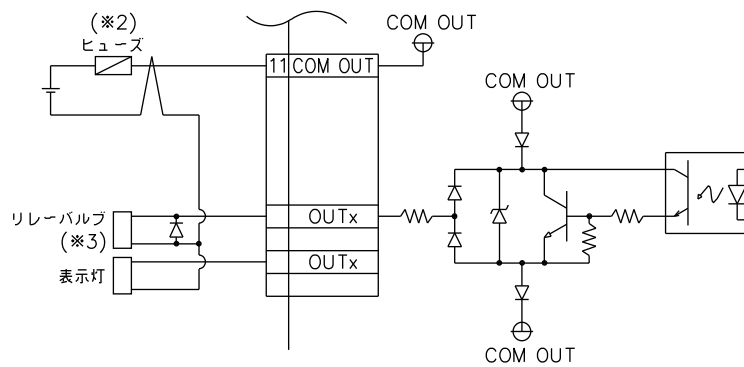
ソース入力の場合



シンク出力の場合



ソース出力の場合



(※2) ご使用の接続機器によりヒューズを選定してください。

(※3) 誘導負荷は逆起電力吸収用ダイオードを取付けてください。

## 第5章 操作方法

本章では、電源および各機能設定の概要を説明します。

### 5-1 電源の操作方法

電源の操作方法を説明します。

電源の操作は 3 ヶ所(電源スイッチ、POWER スイッチコネクタの POWER SW、汎用入出力の IN2)から行えます。

3 ヶ所のどこで ON/OFF 操作をしても同じ動作になります。

MODE 設定スイッチを有効にすることで IN2 は電源スイッチと同様の役割になります。

#### 5-1-1 電源 ON 方法

電源スイッチを押します。

起動を開始すると、POWER LED が点灯します。

しばらくすると OS が起動します。

※初回通電時、MODE 設定スイッチの電源投入時 ON/OFF 設定が OFF の場合には、自動的に POWER ON 状態となります。

#### 5-1-2 電源 OFF 方法

電源を OFF するには、OS よりシャットダウンを行います。

POWER LED が消灯します。

または、電源スイッチを 4 秒以上長押しで強制終了が行えます。

強制終了を行うとストレージのデータが破損する場合があります。

### 5-2 機能設定方法

各種の機能設定は Config Tool より行えます。

各設定方法の詳細は OS の別冊マニュアルを参照してください。

Windows10 版 :「Windows 10 IoT Enterprise について」

Algonomix6.0 版 :「Algonomix6.0 について」

### 5-3 システムリカバリ方法

システムのリカバリとバックアップを行う場合は、リカバリ用のメディアを使用してください。

操作方法の詳細は OS の別冊マニュアルを参照してください。

Windows10 版 :「Windows 10 IoT Enterprise について」

Algonomix6.0 版 :「Algonomix6.0 について」



## 第6章 トラブルシューティング

本章では、初歩的な問題点の簡単な解決方法を説明します。

### 6-1 トラブルシューティング

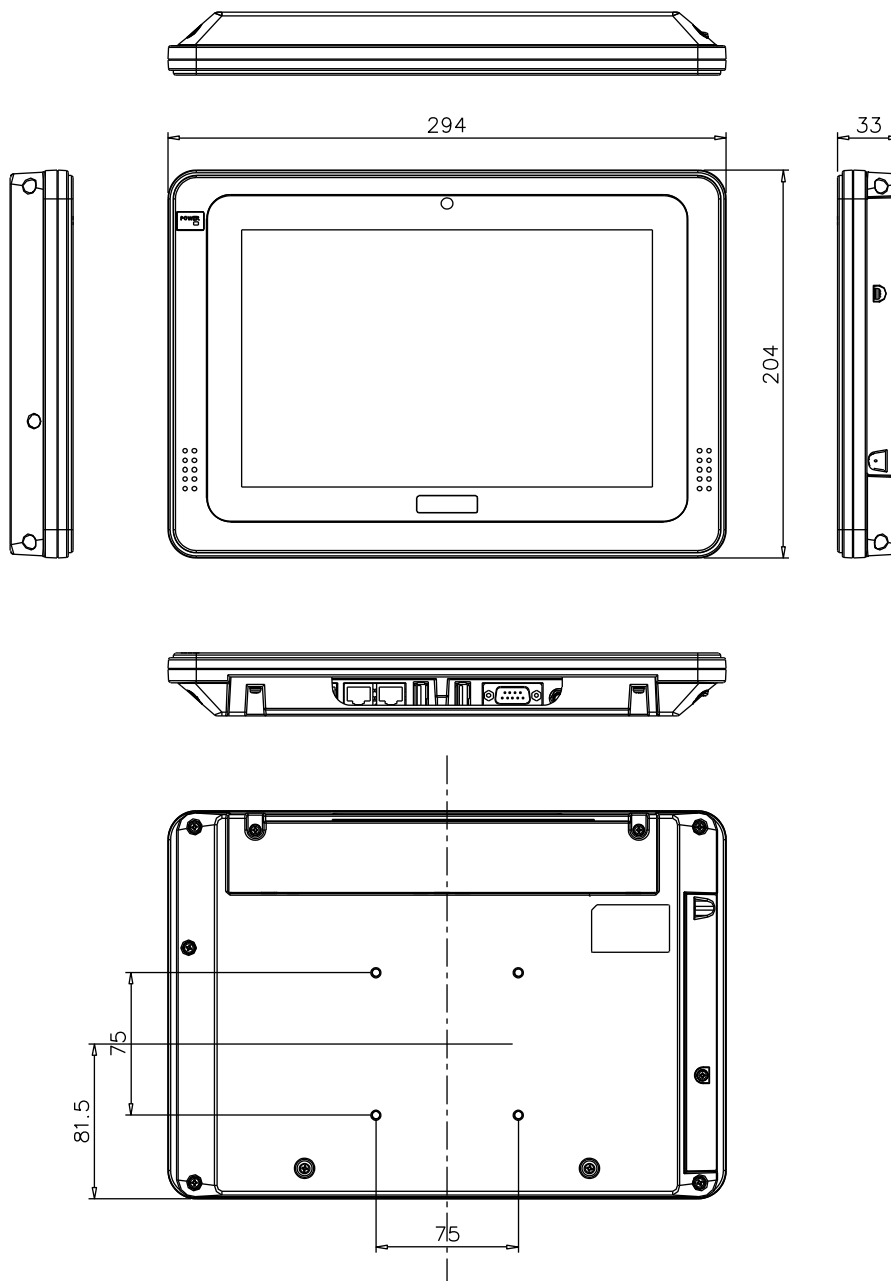
症 状	チェック項目	処 置
電源が入らない (POWER LED が点灯しない)	DC24V 電源ケーブルまたは AC アダプタは接続されていますか？	電源ケーブルまたは AC アダプタを接続してください
	電源電圧は DC20.4~DC26.4V、AC アダプタの場合は AC85~125V ですか？	規定電圧範囲内の電源を接続してください
	MODE 設定スイッチの電源投入時 ON/OFF 設定が ON になっていませんか？	電源スイッチを押下するか、電源投入時 ON/OFF 設定を OFF にしてください
LAN が通信しない	LAN ケーブルは、カテゴリ 5 以上のケーブルで接続されていますか？	カテゴリ 5 以上のケーブルで接続してください
	IP アドレスは他の機器と重複していませんか？	IP アドレスは同一 LAN 内で重複しないようにしてください
	サブネットマスクの設定が間違っていないですか？	OS の別冊マニュアルを参照してサブネットマスク設定を行ってください
時計設定後に電源を切り電源を再投入すると時計がずれる	セカンド RTC を使用していませんか？	セカンド RTC を無効化するかセカンド RTC 設定アプリで正しい時刻を設定してください
RS-232C が正しく通信できない	接続は接続図通りですか？	接続図に従って接続してください
	通信設定は相手側と合っていますか？	OS の別冊マニュアルを参照して通信設定を合わせてください
	ケーブルが長すぎませんか？	ボーレートの設定によりませんが 9600bps 時で 15m 以内にしてください
デジタル入力してもデータが変化しない	DIO コネクタの電源供給端子に電源が接続されていますか？	接続図に従って接続してください
	電源電圧は DC20.4~DC26.4V ですか？	規定電圧範囲内の電源を接続してください
	入力側の接続は接続図通りですか？	接続図に従って接続してください
	入力電圧は入力端子と COM_IN 間が OFF の場合 DC5.8V 以下、ON の場合 DC16.0V 以上ですか？	接続されている機器を点検してください
デジタル入力するとシャットダウンする	MODE 設定スイッチの POWER ON 切換えは OFF になっていますか？	MODE 設定スイッチの POWER ON 切換えを OFF にしてください
デジタル出力が出ない	DIO コネクタの電源供給端子に電源が接続されていますか？	接続図に従って接続してください
	電源電圧は DC20.4~DC26.4V ですか？	規定電圧範囲内の電源を接続してください
	出力側の接続は接続図通りですか？	接続図に従って接続してください
USB 機器が動作しない	消費電流が大きい機器を直接接続していませんか？	バス電源が供給できる USB HUB を使用してください

症 状	チェック項目	処 置
音声が出力しない	ボリュームの設定がミュート状態になっていませんか？	OS の別冊マニュアルを参照して設定してください
	音声の出力先が OS 上で設定されていますか？	OS の別冊マニュアルを参照して設定してください
	外部スピーカの電源が入っていますか？	外部スピーカの電源を入れてください
	ボリュームが絞られていませんか？	スピーカのボリュームを上げてください
タッチパネルを押した時、カーソル位置がずれる	タッチパネルのキャリブレーションを行いましたか？	OS の別冊マニュアルを参照してタッチパネルのキャリブレーションを行ってください
タッチパネルでマウスと同じ動きが出来ない	タッチした時にマウスカーソルは出ていますか？	初期設定ではタブレットモードで動作していません。コントロールパネルの[ASD Config]よりマウスモードへの切替をしてください
画面が真っ暗になる	スクリーンセーバが ON になっていませんか？	OS の別冊マニュアルを参照してスクリーンセーバを OFF にしてください
電源供給を停止しても電源が入ったままになっている	UPS 機能が動作していませんか？	電源を OFF にする場合は以下のいずれかの方法で電源を OFF にしてください <ul style="list-style-type: none"> <li>・OS よりシャットダウンを行ってください</li> <li>・OS の別冊マニュアルを参照してバッテリー駆動になった場合に OS よりシャットダウンを行うように設定してください</li> <li>・電源スイッチを 4 秒以上長押しで強制終了することができます (強制終了を行うとストレージのデータが破損する場合があります)</li> </ul>
UPS 動作時に LED が速い点滅(0.4 秒周期)になる	UPS は充電できていますか？	本製品を電源につないで、UPS を充電してください (充電温度範囲内(5~35℃)で 2 時間以上)充電しても改善されない場合は充電不良のため修理を依頼してください
処理が重い データ保存ができない	ストレージの空き容量が不足していませんか？	不要なファイルを削除して容量を減らしてください 削除しても容量が足りない場合は、サブストレージの購入を検討してください ご購入時は営業担当までお問合わせください
	ストレージの交換時期になっていませんか？	S.M.A.R.T.ツールを使用してストレージの健康状態を確認してください ストレージの状態を表示し交換時期の目安を知ることができます OS の別冊マニュアルを参照して警告レベルを設定してください

症 状	チェック項目	処 置
BIOS 設定を誤って変更してしまっ た	USB キーボードは反応しますか？	USB キーボードが反応する場合は、「F2」キーを押して、BIOS 画面に入り、「EXIT」メニューの「Load Setup Defaults」を実行してください。BIOS が初期設定に変更されます その後、「Exit Saving Change」を実行し、設定を保存して BIOS 画面を終了してください
		USB キーボードが反応しない場合、バックアップ電池を外す必要があります UPS バッテリはお客様ご自身で取外しや交換をしないでください 弊社へのセンドバック対応になります

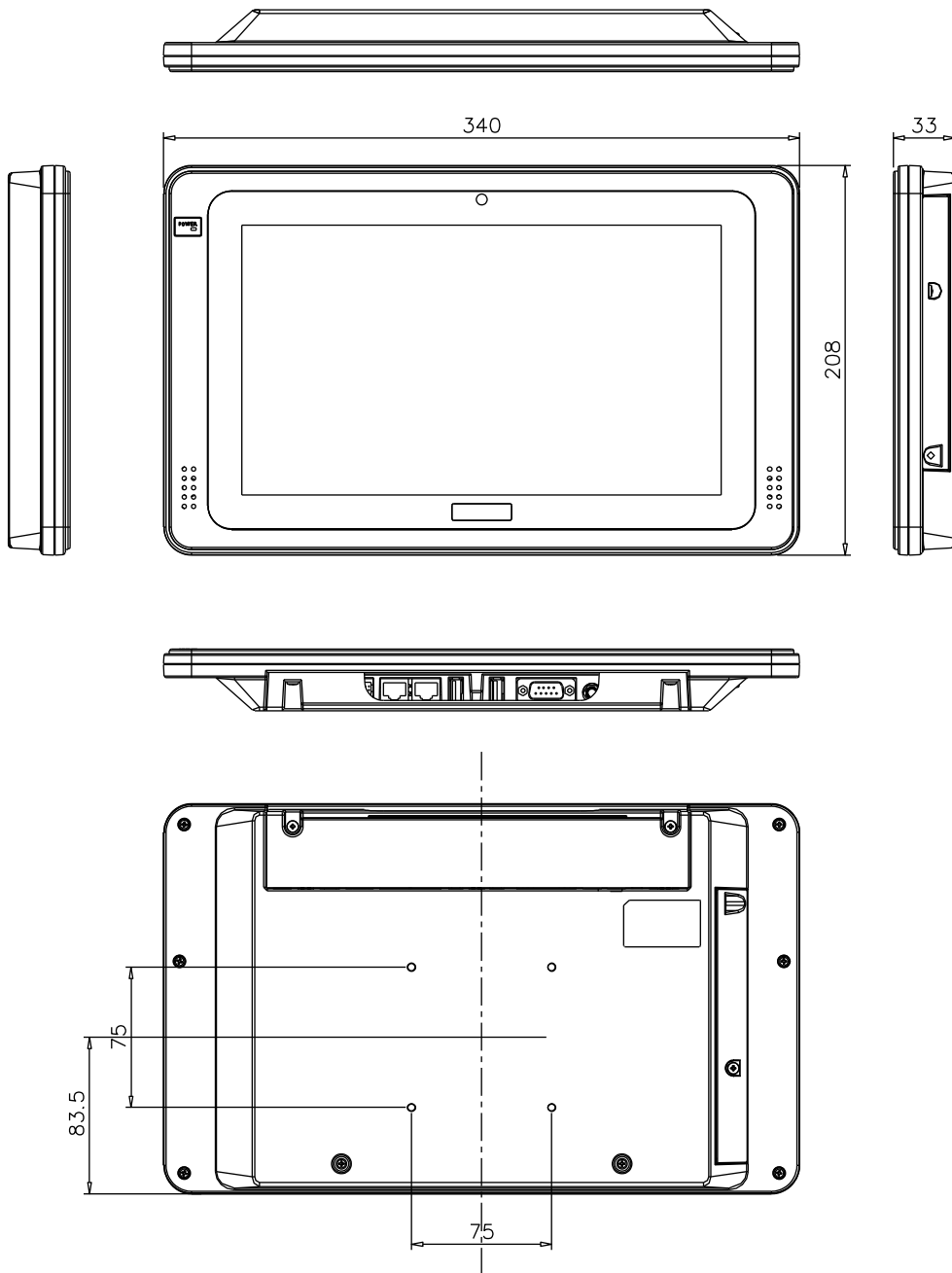
# 第7章 外形寸法

## 7-1 AS4A-101DN/DS



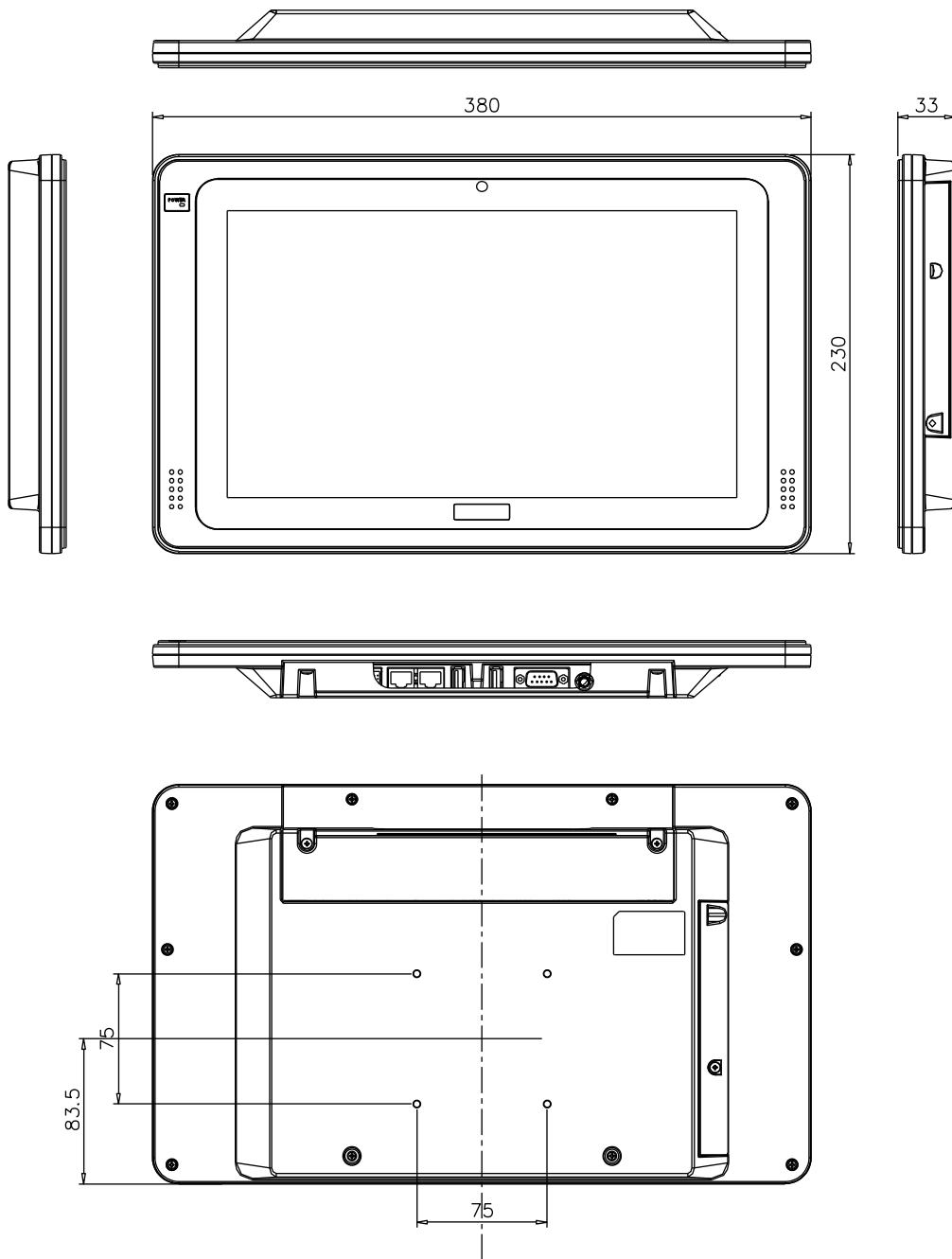
単位(mm)

7-2 AS4A-116DN/DS



単位(mm)

7-3 AS4A-133DS



単位(mm)

## 第8章 オプション

オプションは全てメーカーオプションのため、発注時に指定してください。  
発注後の追加・変更はできません。

### <オプション一覧>

項 目	備 考
無線 LAN+Bluetooth®	無線 LAN+Bluetooth®モジュールが搭載されます 内蔵アンテナが搭載されます 外部アンテナ用コネクタが 1 個搭載されます
LTE 通信	LTE 通信モジュールが搭載されます 外部アンテナ用コネクタが 1 個搭載されます
IC カードリーダー	IC カードリーダーモジュールが搭載されます
カメラ	100 万画素 CMOS 内蔵カメラが搭載されます

## 8-1 無線 LAN/Bluetooth®

### 8-1-1 無線 LAN

無線 LAN オプションを搭載時は、無線 LAN 内蔵アンテナと無線 LAN 外部アンテナ用コネクタが搭載されます。別売品の無線 LAN 外部アンテナを用途に応じて購入してください。

無線 LAN 外部アンテナを搭載した場合、ダイバシティ機能により電波状況の優れたアンテナの信号を優先的に受信します。

項目	仕様				
規格	IEEE802.11a (OFDM)	IEEE802.11b (DSSS)	IEEE802.11g (OFDM)	IEEE802.11n (OFDM)	IEEE802.11ac (OFDM)
周波数範囲	5150~5725MHz	2412~2483.5MHz		5150~5725MHz 2412~2483.5MHz	5150~5725MHz
チャンネル数	19 チャンネル	13 チャンネル		19 チャンネル 13 チャンネル	19 チャンネル
最大出力電力	10mW 以下				
データレート	最大 54Mbps (理論値)	最大 11Mbps (理論値)	最大 54Mbps (理論値)		最大 6.9Gbps (理論値)
注意点	<p>1) 5.2/5.3GHz 帯無線 LAN の使用は、電波法により、屋内に限定されます 本製品に使用している無線装置は、電波法に基づく小電力データ通信システムの無線設備として、特定無線設備の認証を受けています したがって、本製品の使用については、無線局の免許は必要ありません 本製品を使用できるのは、日本国内に限られています。本製品は、日本国内での使用を目的に設計・製造しています。したがって、日本国外で使用された場合、本製品およびその他の機器を壊すおそれがあります また、その国の法令に抵触する場合がありますので、使用できません</p> <p>2) 心臓ペースメーカーを使用している人の近くで、本製品を使用しないでください 心臓ペースメーカーに電磁妨害をおよぼし、動作に影響を与えるおそれがあります</p> <p>3) 医療機器の近くで本製品を使用しないでください 医療機器に電磁妨害をおよぼし、誤動作による事故の原因となるおそれがあります</p> <p>4) 電子レンジの近くで本製品を使用しないでください 電子レンジによって本製品の無線通信への電磁妨害が発生します</p> <p>5) 2.4GHz 帯 [IEEE802.11b/g] 規格の無線 LAN で通信をするときは、次のことがらに注意してください。電波干渉が発生する可能性があります この機器の使用周波数帯では、電子レンジ等の産業・科学・医療用機器のほか工場の製造ライン等で使用されている移動体識別用の構内無線局 (免許を必要とする無線局) および特定小電力無線局 (免許を必要としない無線局) 並びにアマチュア無線局 (免許を必要とする無線局) が運用されています この機器を使用する前に、近くで移動体識別用の構内無線局および特定小電力無線局並びにアマチュア無線局が運用されていないことをご確認ください</p>				

#### <別売品>

無線 LAN 外部アンテナ	WLA-ID0
無線 LAN 外部アンテナ (ベース付)	WLB-ID0-02000



## 8-1-2 Bluetooth®

項目	仕様
規格(※1)	v4.1/v4.0LE/v3.0+HS/v2.1+EDR
周波数範囲	2400～2483.5MHz
クラス	Class 2
データレート	最大 3Mbps/非対称型通信時約 2.1Mbps
注意点	<p>1) 本製品は小電力データ通信システムに位置付けており、使用周波数帯は 2,400MHz～2,483.5MHz です この周波数帯は、移動体識別装置(移動体識別用構内無線局および移動体識別用特定小電力無線局)の使用周波数帯 2,427MHz～2,470.75MHz と重複しています この周波数帯では電子レンジなどの産業・科学・医療機器のほか、他の同種無線局、工場の製造ラインなどで使用されている免許を要する移動体識別用の構内無線局、免許を要しない特定小電力無線局、アマチュア無線局など(以下「他の無線局」と略す)が運用されています</p> <p>2) この機器を使用する前に、近くで「他の無線局」が運用されていないことを確認してください</p> <p>3) 万が一、この機器と「他の無線局」との間に電波干渉が発生した場合には、速やかにこの機器の使用チャンネルを変更するか、使用場所を変えるか、または機器の運用を停止(電波の発信を停止)してください</p>

(※1) 全ての Bluetooth®機器の正常動作を保証するものではありません。

## 8-2 LTE 通信モジュール

LTE 通信オプションを搭載時は、LTE 通信内蔵アンテナと LTE 外部アンテナ用コネクタが搭載されます。

外部アンテナが必要な場合は、別売品の LTE 外部アンテナを用途に応じて購入してください。

LTE 外部アンテナを搭載した場合、ダイバシティ機能により電波状況の優れたアンテナの信号を優先的に受信します。

項目	仕様
回線(※2)(※3)	ドコモ回線
SIM 形状	nanoSIM カード
通信方式	LTE FDD Cat.1
周波数	Band1/3/8/18/19/26
下り最大通信速度	10Mbps
上り最大通信速度	5Mbps

(※2) 通信サービスを利用される場合は SIM カードが別途必要です。

(※3) 全ての通信事業者との接続を保証するものではありません。株式会社 NTTドコモの通信網用 SIM(弊社別売品)のみ接続を確認しています。

## 8-2-1 LTE 用 SIM カード取付手順

## &lt;ご注意&gt;

LTE 用 SIM カードの着脱は電源 OFF 状態で行ってください。

LTE 用 SIM カードには方向があります。異なった方向で挿入するとカードを損傷する可能性があります。

挿入方向に注意してください。

SIM スロット以外の箇所に SIM カードを間違えて挿入すると SIM カードがとれなくなるので注意してください。

## &lt;交換方法&gt;

1. 本体側面部にある STORAGE1 のネジを緩めてメインストレージを外します



2. LTE 用 SIM カードの向きを確認し、SIM スロットに挿入します。カチッと音が鳴るまで押込んでください



3. LTE 用 SIM カードを抜く際は、SIM スロットに挿さっている LTE 用 SIM カードを奥まで押込むと LTE 用 SIM カードが SIM スロットから出てきます



4. メインストレージを元の位置に押込み、ネジを回してとめます

## &lt;別売品&gt;

LTE 外部アンテナ(屋内用)	LTA-ID0
LTE 外部アンテナ(屋内用ベース付)	LTB-ID0-02000
LTE 外部アンテナ(屋外用)	LTB-OD1-03000

## 8-3 IC カードリーダー

項 目	仕 様
方式	FeliCa®/MIFARE®/ISO15693
型式指定番号(総務省指定)	第 EC-18015 号
使用周波数	13.56MHz
変調方式	ASK
通信距離	約 4cm(参考値)
注意点	<p>1) 本製品は、一般利用可能な ISM 帯域である 13.56MHz の電波を利用した通信設備を内蔵しています。そのため使用する用途・場所によっては、混信が発生することがあります。この混信による影響を少なくするために、導入に際しては相互に事前確認されるようお願いいたします。また、電波天文や医療機器等に影響を与えるおそれもあり、このような環境での使用は特に注意してください。</p> <p>2) 本装置は、電波を利用しているため人体に影響を与えるおそれがあります。本装置付近に長時間留まらないでください。</p> <p>3) 埋込み型医用機器装着者は、装着部位を本製品のアンテナ部より 22cm 以内に近づけないようにしてください。</p> <p>4) 強い磁気の発生するもの(モータ、トランス、テレビ、スピーカ、磁石など)のそばに近づけると誤動作の原因になりますので、避けてください。</p> <p>5) 金属の近くに設置すると IC カードが正常に動作しない場合があります。正常に動作しない時は、金属面から 5cm 以上離してご利用ください。また、スチールの机や棚の上では必ずスタンドを使用してお使いください。</p> <p>6) 複数のカードをセットした場合、正常に動作しないので複数のカードをセットしないでください。</p> <p>7) 全ての FeliCa®/MIFARE®/ISO15693 の正常動作を保証するものではありません。</p>

## 8-4 カメラ

項 目	仕 様
画像サイズ	1/4 インチ カラー CMOS センサー
有効画素数	100 万画素
フレームレート	24fps

## 第9章 別売品

本製品に関する別売品を説明します。

型式や形状等は変更になる可能性がありますので、ご購入時は営業担当までお問い合わせください。

### 9-1 無線 LAN 外部アンテナ

	品名	型式	備考
	無線 LAN 外部アンテナ	WLA-ID0	
	無線 LAN 外部アンテナ(ベース付)	WLB-ID0-02000	ベース付きケーブル 2m

### 9-2 LTE 外部アンテナ

	品名	型式	備考
	LTE 外部アンテナ(屋内用)	LTA-ID0	
	LTE 外部アンテナ(屋内用ベース付)	LTB-ID0-02000	ベース付きケーブル 2m
	LTE 外部アンテナ(屋外用)	LTB-OD1-03000	ケーブル 3m


### 9-3 LTE nanoSIM カード

お客様でドコモ回線の nanoSIM を個別で契約いただきご利用いただくこともできますが、弊社でもお客様の使用に応じて、ドコモ回線を利用した nanoSIM の各種プランをご用意しております。詳細は、営業担当までお問い合わせください。

### 9-4 mini m-SATA フタ(小)付(サブストレージ用)

	品名	型式	備考
	m-SATA Innodisk MLC 32GByte	MMM-032B-MC	
	m-SATA Innodisk MLC 64GByte	MMM-064B-MC	
	m-SATA Innodisk MLC 128GByte	MMM-128B-MC	
	m-SATA Innodisk iSLC 32GByte	MMM-032A-IC	
	m-SATA Innodisk iSLC 64GByte	MMM-064A-IC	

## 9-5 AC アダプタ

	品 名	型 式	備 考
 A black AC adapter with a power cord and a DC output cable.	AC アダプタ	DAD-160-M1224L	AC100V(1.5m±0.03m)/DC24V 1.7A(1.5m±0.03m)

## 第10章 製品保証内容

ご使用につきましては、以下の製品保証内容をご確認いただきます様、よろしくお願いいたします。

### 10-1 無償保証について

本製品の品質は十分に留意して製造していますが、万一、製品に当社側の責任による故障や瑕疵が発生し、無償保証期間中であつた場合、当社はお買い上げいただいた販売店または当社営業窓口を通じて無償で製品を修理またはお取替えさせていただきます。但し、出張修理が必要な場合は、技術者派遣の実費費用を申し受けます。また、故障製品の取替えに伴う、現地再調整、試運転は当社責務外とさせていただきます。

#### 10-1-1 無償保証期間

製品の無償保証期間は、「お買い上げ後 1 年」もしくは、「銘板に記載されている製造年月より 18 ヶ月」のいずれか早く経過するまでの期間とさせていただきます。

#### 10-1-2 無償保証範囲

使用状態、使用方法及び使用環境などが、取扱説明書、ユーザーズマニュアルなどに記載された条件、注意事項などに従った正常な状態で使用されている場合に限定させていただきます。

#### 10-1-3 有償保証について

以下の場合は無償保証期間内であっても有償修理とさせていただきます。

- ・お客様における不適切な保管や取扱い、不注意、過失、などにより生じた故障及びお客様のハードウェア、ソフトウェア設計内容に起因した故障。
- ・当社が承認する作業員以外による改造などの手を加えたことに起因する故障。
- ・火災、異常電圧などの不可抗力による外部要因及び地震、落雷、風水害などの天変地異による故障。
- ・納入後の輸送(移動)時の落下、衝撃など貴社の取扱い不適當により生じた故障損害の場合。

### 10-2 修理について

修理は送付による当社工場修理を原則とさせていただきます。この場合、弊社工場への送料はお客様負担にさせていただきます。

修理期間は原則として修理品到着後、2 週間とさせていただきます。但し、故障内容によっては、2 週間以上要することがあります。

### 10-3 生産中止後の有償修理期間について

生産中止した機種(製品)につきましては、生産を中止した年月より起算して 7 年間の範囲で修理を実施いたします。但し、電子部品などのライフサイクルが短く、調達や生産が困難となる場合があります。生産中止後の製品供給(補用品も含む)はできません。

#### 10-4 機会損失などの保証責任の除外

無償保証期間内外を問わず、当社製品の故障に起因するお客様あるいはお客様の顧客側での機会損失ならびに当社製品以外への損傷、その他業務に対する補償は当社の保証外とさせていただきます。

#### 10-5 製品の適用について

当社製品をご使用いただくにあたりましては、万一、故障・不具合などが発生した場合でも重大な事故に至らない用途である事及び故障・不具合発生時にはバックアップやフェールセーフ機能が効き外部でシステム的に実施されていることをご使用の条件とさせていただきます。

当社製品は人命や財産に大きな影響が予測される用途へのご使用については当社製品の適用を除外させていただきます。

## このユーザーズマニュアルについて

---

- (1) 本書の内容の一部または全部を当社からの事前の承諾を得ることなく、無断で複写、複製、掲載することは固くお断りします。
- (2) 本書の内容に関しては、製品改良のため、お断りなく仕様などを変更することがありますのでご了承ください。
- (3) 本書の内容に関しては万全を期しておりますが、万一ご不審な点や誤りなどお気づきのことがございましたらお手数ですが巻末記載の弊社までご連絡ください。その際、巻末記載の書籍番号も併せてお知らせください。

72A750005D  
72A750005A

2021年 8月 第4版  
2021年 2月 初版

 **株式会社アルゴシステム**

本社  
〒587-0021 大阪府堺市美原区小平尾656番地

TEL(072)362-5067  
FAX(072)362-4856

ホームページ <http://www.algosystem.co.jp/>