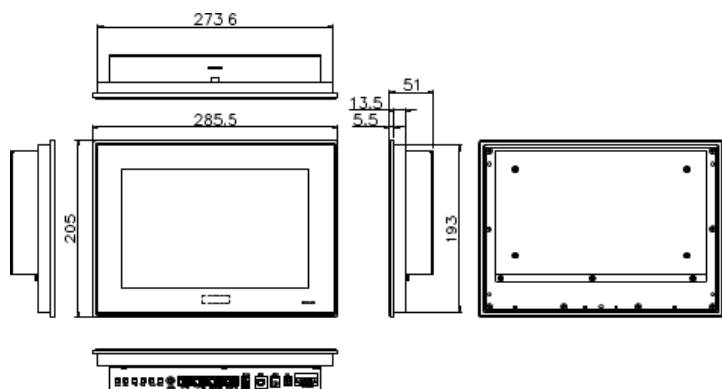
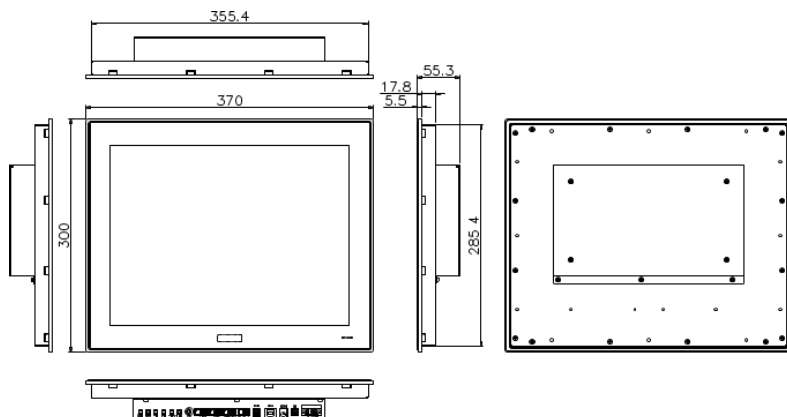


# タッチパネルモニタ AT4A シリーズ 外観・仕様表

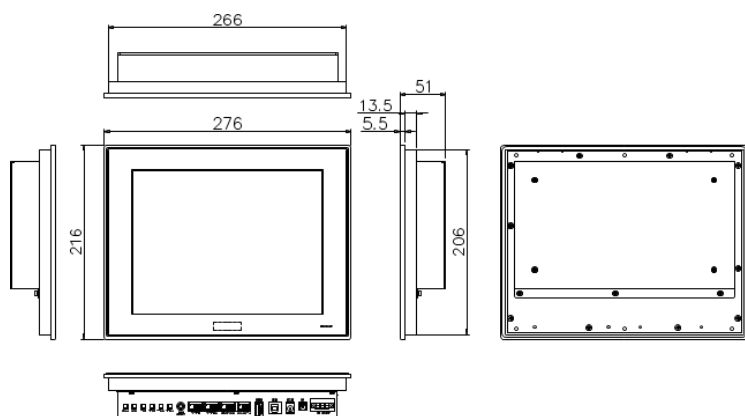
AT4A-101N



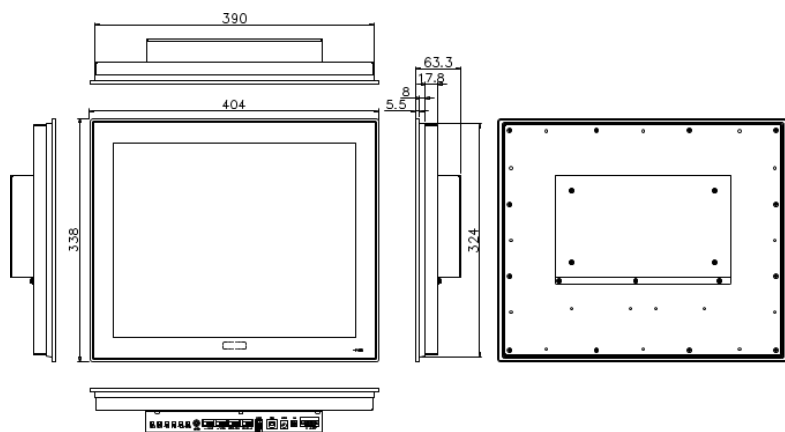
AT4A-150N



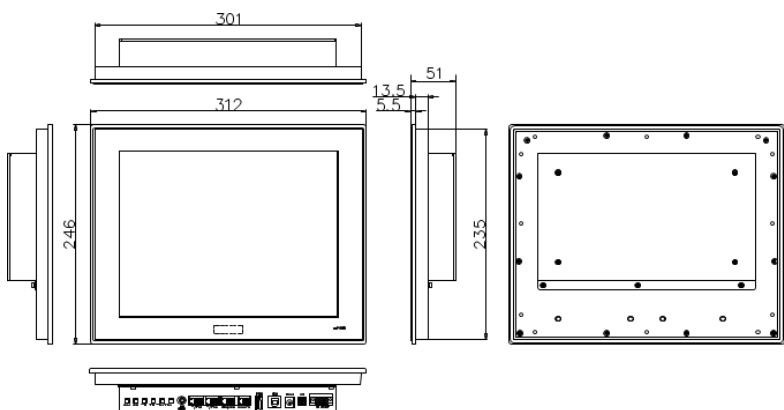
AT4A-104N



AT4A-170N



AT4A-121N



単位(mm)

このカタログに記載された製品は、予告なしに仕様・機能・デザイン等を変更する場合がありますので、ご採用の際には最新の情報を弊社及び弊社代理店までお問い合わせください。

## 1.電気仕様

項目	仕様		
電源	定格電圧	DC24V	
	電圧許容範囲	DC20.4~26.4V	
	許容瞬時停電時間	1ms 以下	
	電源逆接続保護	DC26.4V 逆接続にて破壊なし	
	消費電力	AT4A-101N	10.1W 以下
		AT4A-104N	9.2W 以下
		AT4A-121N	10.5W 以下
AT4A-150N		13.6W 以下	
AT4A-170N	24.3W 以下		
ステータス LED (POWER)	ブルー		

## 2.環境仕様及び質量

項目	仕様	
物理的環境	使用周囲温度	0~50°C
	保存周囲温度	-25~70°C
	使用周囲湿度	10~90%RH (結露無きこと)
	保存周囲湿度	10~90%RH (結露無きこと)
	使用雰囲気	腐食性ガス無きこと
	汚染度	汚染度 2
	耐気圧 (使用高度)	800~1114hPa (海抜 2000m 以下)
耐振動	JIS B3502、IEC/EN61131-2 準拠	
	5~9Hz 片振幅 3.5mm	
	9~150Hz 定加速度 9.8m/S <sup>2</sup> X,Y,Z 各方向 10 サイクル (100 分間)	
耐衝撃	98m/s <sup>2</sup> X, Y, Z 各方向 3 回	
電気的條件	耐インパルスノイズ (電源間) (※1) (ノイズシミュレータによる)	ノイズ電圧 ±1kV、ノイズ幅 1µs、 立ち上がり 1ns、繰返し周波数 16ms
	ファーストトランジェントバースト (※1)	IEC61000-4-4 (レベル 3) ±2kV
	耐静電気放電 (※1)	IEC61000-4-2 (レベル 3) ±6kV (接触放電法) ±8kV (気中放電法)
質量	AT4A-101N	約 1.6kg
	AT4A-104N	約 1.8kg
	AT4A-121N	約 2.4kg
	AT4A-150N	約 3.2kg
	AT4A-170N	約 4.0kg

(※1) USB は対象外です。

## 3.機能仕様

項目	仕様		
型式	AT4A-101N AT4A-104N AT4A-121N AT4A-150N AT4A-170N		
LCD	サイズ	10.1 インチ W 10.4 インチ 12.1 インチ 15 インチ 17 インチ	
	パネル	カラー-TFT 液晶パネル	
	画素ピッチ	mm(H) × mm(V)	0.0565 × 0.1695 0.2055 × 0.2055 0.240 × 0.240 0.297 × 0.297 0.264 × 0.264
	アスペクト比	16:10 4:3	
	最大表示色	1677 万色	
	輝度	標準 300cd/m <sup>2</sup> 最大 450cd/m <sup>2</sup>	
	コントラスト比	800:1 700:1 800:1 700:1 800:1	
	解像度 [ドット]	1280 × 800 WXGA 1024 × 768 XGA 1280 × 1024 SXGA	
	視野角	UPPER+LOWER 85° +85° 80° +80° 70° +70° 60° +80° LEFT+RIGHT 85° +85° 80° +80°	
	バックライト (※2)	方式 LED バックライト 交換不可 寿命 5 万時間以上	
タッチパネル	検出方式	高感度抵抗膜方式マルチタッチ	
	表面処理	ノングレア、ハードコート 2H	
	分解能	1024 × 1024	
	耐久性	500 万回以上	
ドライバ	Windows 版 標準ドライバで対応可能 Linux 版 Linux カーネルに内蔵されている hid-multitouch ドライバで対応可能		
タッチパネルインタフェース	USB2.0 (TypeB) コネクタ		
映像入力	HDMI1.3 × 1ch HDCP1.3 対応		
オーディオ	ステレオ出力		

(※2) 寿命は周囲温度 25°C、標準輝度で点灯していた場合に輝度が 25%になるまでの時間です。  
標準輝度は最大輝度の 65%を出荷時設定としています。  
バックライトの交換は LCD モジュールの交換になりますのでセンドバック対応となります。

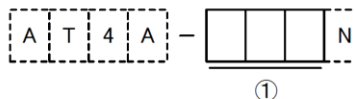
## 4.外観仕様

項目	仕様		
設置条件	接地	機能接地：第三種接地 (D 種接地)	
	構造	保護構造	フロントパネル IP65
		形状	一体型
	取付け方法	パネル埋込み取付け	
	冷却方法	自然空冷 (取付け方法指示による)	
		外形寸法 (※3)	AT4A-101N
	AT4A-104N		276 × 216 × 51
	AT4A-121N		312 × 246 × 51
	AT4A-150N		370 × 300 × 55.3
	AT4A-170N		404 × 338 × 63.3
パネルカット寸法 (※4)	AT4A-101N	274.5 × 194	
	AT4A-104N	266.5 × 206.5	
	AT4A-121N	301.5 × 235.5	
	AT4A-150N	357 × 287	
フロント	ケース	材質 PC/ABS 色 グレー	
	パネルシート	色 グレー	
背面	材質 アルミ (A5052)		
その他	材質	鉄 (SPCC/SECC)	
	処理	三価クロメート	

(※3) 突起部及び取付け金具は含まません。(W) × (H) × (D) 表記 (単位: mm)

(※4) 許容差は +0.5/-0mm です。(W) × (H) 表記 (単位: mm)

## 5.注文型式



### ① 画面サイズ

101	: 10.1 インチワイド
104	: 10.4 インチ
121	: 12.1 インチ
150	: 15 インチ
170	: 17 インチ

**ALGO** 株式会社 アルゴシステム

■ 本社 / 〒587-0021 大阪府堺市美原区小平尾656番地 ■ 大阪支社 / TEL.06-4560-0510  
 ■ 東京営業所 / TEL.03-4540-3590 ■ 名古屋営業所 / TEL.052-939-5333  
 TEL.072-362-5067

<http://www.algo-system.co.jp/>

このカタログに記載された製品は、予告なしに仕様・機能・デザイン等を変更する場合がありますので、ご購入の際には最新の情報を弊社までお問い合わせください。

