

ユーザーズマニュアル

**EtherNet/IP
ちゅう丸くんシリーズ
SIO ゲートウェイユニット**

目次

安全にお使いいただく為に

【安全上の記号と表示】	i
【ご注意事項】	ii

はじめに

1) 概要	1
2) 製品型式体系	2
3) システム構成例	3

第1章 一般仕様

1-1 電気仕様	1-1
1-2 環境仕様及び質量	1-1
1-3 EtherNet/IP 通信仕様	1-2
1-4 SIO インタフェース部仕様	1-2
1-5 梱包内容	1-2

第2章 各部の名称

2-1 正面	2-1
--------	-----

第3章 EtherNet/IP 通信

3-1 概要	3-1
3-2 IP アドレス設定	3-1
3-2-1 第1オクテットから第3オクテット	3-1
3-2-2 第4オクテット	3-1
3-3 通信機能	3-2
3-4 Implicit メッセージ通信機能	3-3
3-4-1 Implicit メッセージ通信	3-3
3-4-2 使用できるコネクション	3-4
3-5 Explicit メッセージ通信機能	3-5

3-5-1 Explicit メッセージ通信	3-5
3-5-2 オブジェクトモデル	3-6
3-5-3 オブジェクトとサービス	3-7

第 4 章 CIP オブジェクト

4-1 CIP オブジェクト	4-1
4-1-1 Identity Object – クラス ID: 0x01	4-2
4-1-2 Assembly Object – クラス ID: 0x04	4-4
4-1-3 Connection Manager Object – クラス ID: 0x06	4-11
4-1-4 TCP/IP Interface Object – クラス ID: 0xF5	4-12
4-1-5 Ethernet Link Object – クラス ID: 0xF6	4-13
4-2 電文の送受信について	4-16
4-2-1 通信開始シーケンス	4-16
4-2-2 受信シーケンス	4-16
4-2-3 送信シーケンス	4-19

第 5 章 ユニット設定ツール

5-1 設定内容	5-1
5-2 設定方法	5-1

第 6 章 設置

6-1 取付け場所	6-1
6-2 DIN レールによる取付け	6-2
6-3 ねじによる取付け	6-4
6-4 配線に関する注意事項	6-5

第 7 章 接続

7-1 EtherNet/IP 接続	7-1
7-2 RS-232C	7-2
7-3 RS-422/485	7-3

第 8 章 トラブルシューティング

8-1 トラブルシューティング	8-1
-----------------	-----

第9章 外形寸法

9-1 EIES000/EIES001	9-1
---------------------	-----

第10章 別売品

10-1 コネクタ	10-1
10-1-1 電源コネクタ	10-1
10-1-2 e-CON コネクタ	10-1

第11章 製品保証内容

11-1 無償保証について	11-1
11-1-1 無償保証期間	11-1
11-1-2 無償保証範囲	11-1
11-1-3 有償保証について	11-1
11-2 修理について	11-1
11-3 生産中止後の有償修理期間について	11-1
11-4 機会損失などの保証責任の除外	11-2
11-5 製品の適用について	11-2

安全にお使いいただく為に

本製品を安全かつ正しく使用していただく為に、お使いになる前に本書をお読みいただき、十分に理解していただくようお願い申し上げます。

【安全上の記号と表示】

本書では、本製品を安全に使用していただく為に、注意事項を次のような表示と記号で示しています。これらは、安全に関する重大な内容を記載しておりますので、よくお読みの上、必ずお守りください。



警告

誤った取扱いをすると、死亡又は重傷を負う可能性が想定される場合を示します。



警告

- 本製品をご使用になられる前に必ず本書をよくお読みいただいた上で、ご使用ください。
- 本製品の設置や接続は、電気的知識のある技術者が行ってください。設置や交換作業の前には必ず本製品の電源をお切りください。
- 本製品は本書に定められた仕様や条件の範囲内でご使用ください。
- 異常が発生した場合は、直ちに電源を切り、原因を取除いた上で、再度電源を投入してください。
- 故障や通信異常が発生した場合に備えて、お客様でフェールセーフ対策を施してください。
- 本製品は原子力及び放射線関連機器、鉄道施設、航空機器、船舶機器、航空施設、医療機器などの人身に直接関わるような状況下で使用される事を目的として設計、製造されたものではありません。人身に直接関わる安全性を要求されるシステムに適用する場合には、お客様の責任において、本製品以外の機器・装置をもって人身に対する安全性を確保するシステムの構築をしてください。



- 電源に許容範囲以上の電圧を印加しないでください。印加すると内部が破損するおそれがあります。
- 電源ケーブルは誤動作防止のため、必ず最後に配線し電源を投入してください。
- 本製品の導電部分には直接触らないでください。製品の誤動作、故障の原因になります。
- 本製品を可燃性ガスのあるところでは使用しないでください。爆発のおそれがあります。
- 制御線や通信ケーブルは動力線、高圧線と一緒に配線しないでください。10cm 以上を目安として離して配線してください。
- 本製品内に切粉や金属片等の異物が入らないようにしてください。
- 本製品は分解、修理、改造を行なわないでください。
- 氷結、結露、粉塵、腐食性ガスなどがある所、油、薬品などがかかる所では使用しないでください。製品の損傷、誤動作の原因となります。
- 入力端子には規定の電圧を入力してください。製品の損傷、誤動作の原因となります。
- 取付けねじは規定のトルクで締付けを行ってください。締付けがゆるいと本製品の脱落による破損や防滴効果が得られないおそれがあります。締付けが強すぎると取付け部の破損のおそれがあります。
- 端子ねじは規定のトルクで締付けを行ってください。締付けがゆるいと抜けやすくなり、接触不良や誤動作、感電のおそれがあります。

【ご注意事項】

EU 指令適合品としてご使用の場合

- 本製品は、各種制御盤、製造装置に組み込まれて使用される前提の電気機器であるため、必ず導電性の制御盤内に設置してください。
- お客様の装置に実際に組み込んだ際に、規格を満足させるために必要な対策は、制御盤の構成、配置状態、配線状態によって変化します。従って機械装置等に CE マークを表示させるためには、使用されるお客様自身がその適合性を確認した上で CE マークを表示する必要があります。

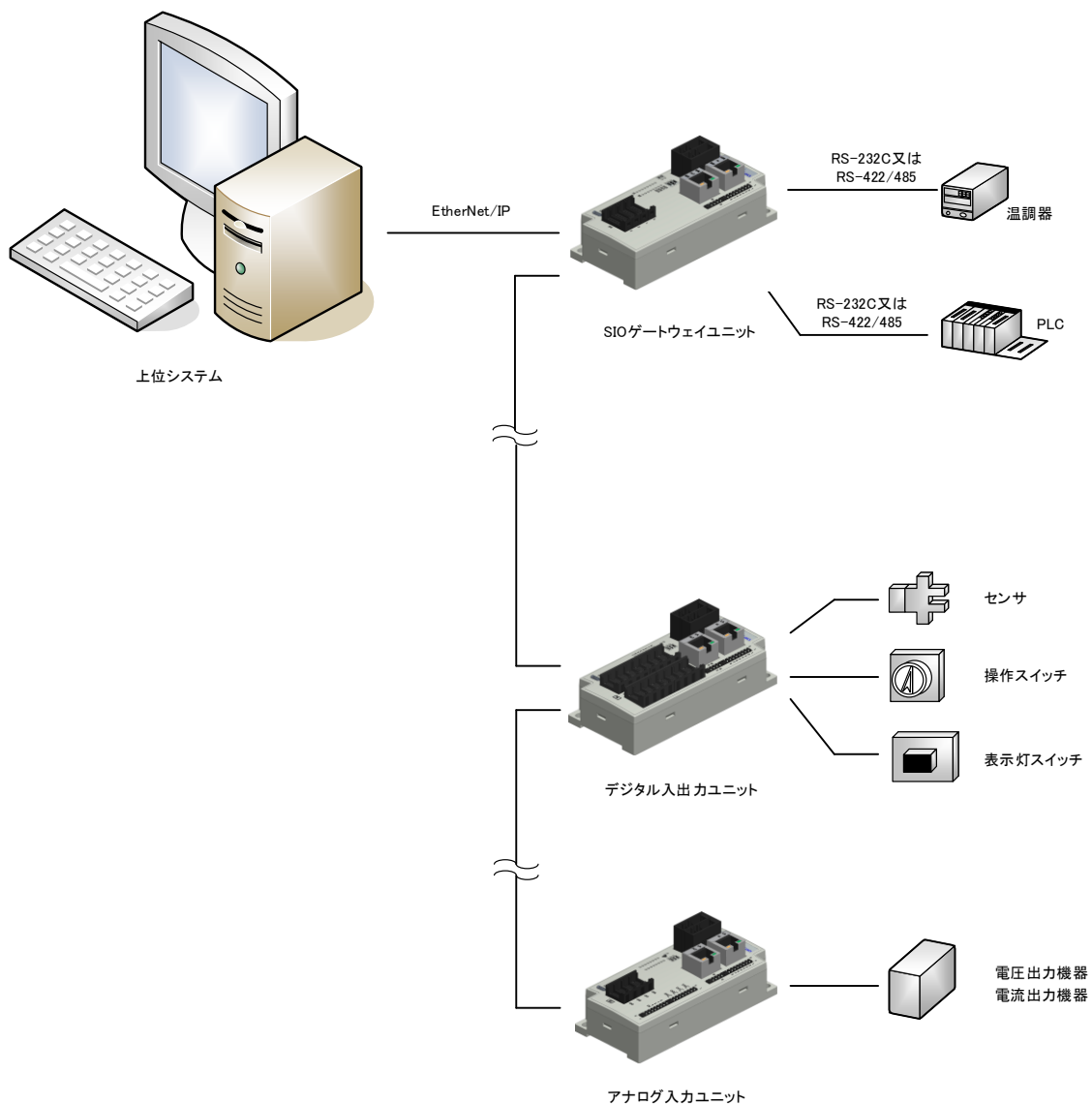
はじめに

1) 概要

本製品は EtherNet/IP とシリアルインタフェース(SIO)間のゲートウェイユニットです。
本製品の特長を以下に示します。

- CPU はルネサスエレクトロニクス製 R-IN32M3-EC を搭載
- シリアルインタフェースを 4CH 搭載
- RS-232C(制御線 RTS/CTS 対応)タイプ、RS-422/485(全二重、半二重切替可能)タイプをラインアップ
- 電源は DC24V
- IP アドレス設定用に MicroUSB2.0(TypeB)コネクタ搭載
- CE マーキング適合

3) システム構成例



第1章 一般仕様

本章では、本製品の電氣的仕様及び性能を一覧表形式で説明します。

1-1 電気仕様

項目		仕様
電源	定格電圧	DC24V
	電圧許容範囲	DC20.4~26.4V
	内部消費電流(※1)	130mA 以下
	ステータス LED(PWR)	グリーン
供給電流	SIO コネクタ	コネクタあたり最大 100mA
供給電圧		3.3V

(※1) 記載の消費電流値は外部入力電流、外部出力電流を含まない値です。

1-2 環境仕様及び質量

項目		仕様
物理的環境	使用周囲温度	-10~60°C
	保存周囲温度	-25~70°C
	使用周囲湿度	10~90%RH(結露無きこと)
	保存周囲湿度	10~90%RH(結露無きこと)
	使用雰囲気	腐食性ガス無きこと
	耐気圧(使用高度)	800~1114hPa(海拔 2000m 以下)
	耐振動	JIS B3502、IEC/EN61131-2 準拠 5~9Hz 片振幅 3.5mm 9~150Hz 定加速度 9.8m/s ² X、Y、Z 各方向 10 サイクル(100 分間)
耐衝撃	98m/s ² X、Y、Z 各方向 3 回	
電氣的条件	耐インパルスノイズ(電源間) (ノイズシミュレータによる)(※2)	ノイズ電圧±1kV、ノイズ幅 1μs、 立上がり 1ns、繰返し周波数 16ms
	ファーストランジェントバースト (※2)	IEC61000-4-4(レベル 3) 電源ライン±2kV 信号ライン±1kV
	耐静電気放電(※2)	IEC61000-4-2(レベル 3) ±6kV(接触放電法) ±8kV(気中放電法)
	絶縁抵抗	充電部端子とI/O一括⇔FG間 DC500V 絶縁抵抗計にて 10MΩ以上
	耐電圧	充電部端子とI/O一括⇔FG間 AC1000V 1 分間
外形寸法(※3)	56×120×27.3	
質量	約 110g	

(※2) USB は対象外です。

(※3) 突起部は含みません。(W)×(H)×(D)表記(単位:mm)

1-3 EtherNet/IP 通信仕様

項目	仕様
通信プロトコル	CIP
通信制御 IC	R-IN32M3-EC(ルネサスエレクトロニクス製)
PHY	R-IN32M3-EC(ルネサスエレクトロニクス製)に内蔵
通信方式	IEEE802.3u (100Base-TX)
絶縁方式	パルストランス絶縁
ステータス LED	LINK(グリーン)、ACT(オレンジ)、 MS(グリーン/レッド)、NS(グリーン/レッド)
外部インタフェース	RJ-45 × 2

1-4 SIO インタフェース部仕様

項目	仕様	
型式	EIES000	EIES001
通信	EIA 規格 RS-232C 4CH	EIA 規格 RS-422/485 4CH
通信速度	1200/2400/4800/9600/19200/38400/57600/115200bps	
制御信号	RTS/CTS	無し
終端抵抗	無し	内蔵(ソフト設定による) (※4)
外部インタフェース	e-CON 6 ピン	
適合コネクタ	1473562-6(タイコ エレクトロニクス製)	

(※4) 終端抵抗を物理的に入れる場合は、ソフト設定を OFF にしてください。

1-5 梱包内容

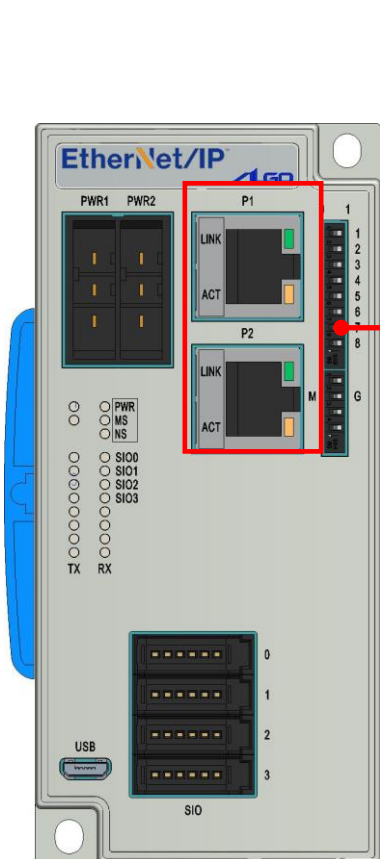
名称	員数	備考
本体	1 台	
取扱説明書	1 枚	A4 サイズ

※ 電源コネクタ、I/O コネクタは付属していません。

第2章 各部の名称

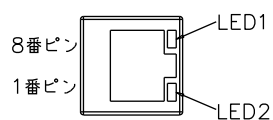
本章では、各部の名称と意味を説明します。
 コネクタ・ケーブル類はお客様にてご準備ください。
 コネクタ(別売品)については「第 10 章 別売品」を参照してください。

2-1 正面



EtherNet/IP 通信コネクタ (P1, P2)

IEEE802.3u(100Base-TX)



8	NC
7	NC
6	RXD-
5	NC
4	NC
3	RXD+
2	TXD-
1	TXD+

LED1 : LINK(グリーン)
 LAN ケーブル接続時: 点灯

LED2 : ACT(オレンジ)
 Implicit 通信確立時: 点灯

適合コネクタ : RJ-45 コネクタ

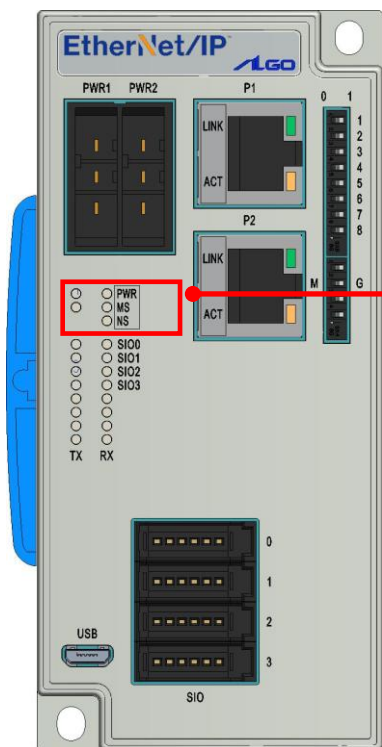
適合電線 : アルミテープ+編組の二重シールドケーブル
 (カテゴリ 5e 以上)

推奨コネクタ : J00026A2001(テレガートナー製)

推奨ケーブル : IETP26-SB(日本電線工業製)

※ 通信ケーブルはストレート配線、クロス配線のどちらでも接続
 可能です

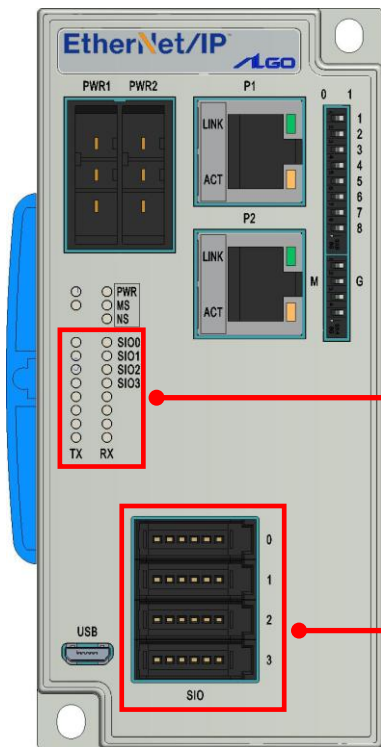
接続については「第 7 章 接続」を参照してください



電源・通信 ステータス LED

PWR (グリーン)	電源 ON 時	: 点灯
MS (グリーン)	デバイス設定未完	: 点滅
	デバイス設定完了	: 点灯
MS (レッド)	回復可能な障害発生	: 点滅
	回復不可能な障害発生	: 点灯
NS (グリーン)	コネクション未確立	: 点滅
	コネクション確立	: 点灯
NS (レッド)	コネクションタイムアウト	: 点滅
	IP 重複	: 点灯

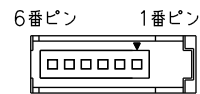
※ 電源電圧が DC17V±1V 以上で点灯します



SIO ステータス LED

- データ送受信時点灯 (SIO コネクタ)
- データ送信時 Tx 側が点灯 (グリーン)
- データ受信時 Rx 側が点灯 (グリーン)

SIO コネクタ (SIO)

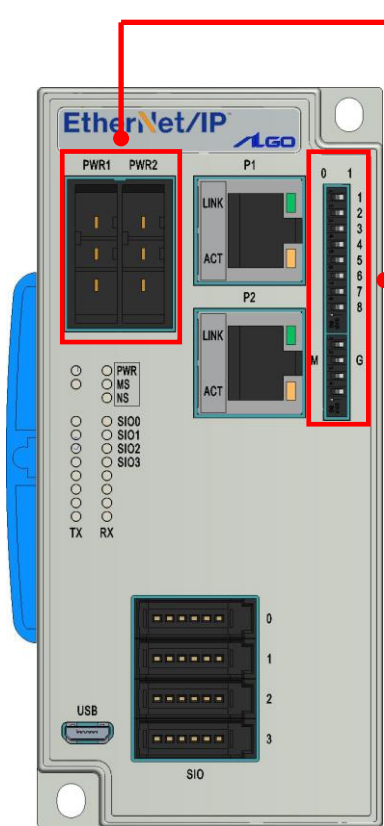


	RS-232C	RS-422/485
1	TXD	RXD+(TR+)
2	RXD	RXD-(TR-)
3	CTS	TXD+
4	RTS	TXD-
5	+3.3V	+3.3V
6	GND	GND

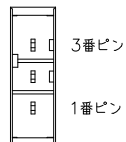
適合コネクタ : 1473562-6(タイコ エレクトロニクス製)

適合電線 : 被覆外形φ1.0~1.15

接続については「第 7 章 接続」を参照してください



DC24V 電源供給コネクタ (PWR1, PWR2)



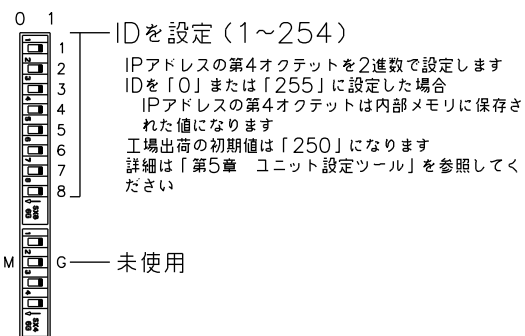
3	FG
2	0V
1	+24V

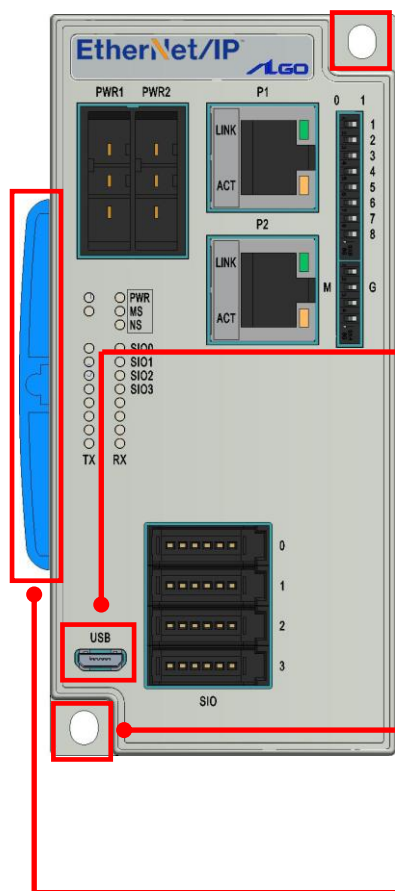
適合コネクタ : 1-178128-3(タイコ エレクトロニクス製)

適合コンタクト: 1-175196-3(タイコ エレクトロニクス製)

適合電線 : AWG#20~AWG#16(0.5~1.25mm²)

ディップスイッチ





ねじ固定用取付け穴

本製品をねじにより固定する際に使用します
詳細は「第 6 章 設置」を参照してください

MicroUSB2.0 (TypeB) コネクタ (USB)

本製品を WindowsPC と接続し、「ユニット設定ツール」を使用することで、IP アドレス、サブネットマスク、デフォルトゲートウェイの設定と MAC アドレス、機種が表示ができます
詳細は「第 5 章 ユニット設定ツール」を参照してください

ねじ固定用取付け穴

本製品をねじにより固定する際に使用します
詳細は「第 6 章 設置」を参照してください

DIN レール取付け用ロック

本製品を 35mm の DIN レールに取付ける際に使用します
詳細は「第 6 章 設置」を参照してください

第3章 EtherNet/IP 通信

本章では、EtherNet/IP ネットワーク通信の構築方法、物理的なパラメータの調整方法、各種機能をアクティブにする方法の技術的な仕様について説明します。

3-1 概要

ODVA (Open DeviceNet Vendor Association, Inc.) が仕様管理する、仕様の公開されたオープンな産業用通信ネットワークです。イーサネットに産業用のプロトコルを組み合わせて、EtherNet/IP (Industrial Protocol) として規格化されています。

通信は、CIP (Common Industrial Protocol) と呼ばれるプロトコルと、TCP/IP、イーサネットを組み合わせることにより実現しています。このことにより、通常のイーサネットと、ネットワークを共用して使用できます。EtherNet/IP 通信を開始するにあたり、一方の機器が相手機器に対し、「コネクション」と呼ばれる通信回線をオープンする必要があります。コネクションをオープンする側を「スキャナ」、オープンされる側を「アダプタ」と呼びます (本製品はアダプタ機器です)。EtherNet/IP には、定期的にデータを送受信するサイクリック通信 (Implicit メッセージ) と、任意のタイミングでコマンド/レスポンスを送受信するメッセージ通信 (Explicit メッセージ) があります。

サイクリック通信では、送受信するデータの優先度により RPI (通信周期) を設定でき、全体の通信負荷を調整したデータ送受信が可能です。

メッセージ通信では、必要なタイミングで必要なコマンド/レスポンスの通信が可能です。メッセージ通信は、サイクリック通信のような定時性が必要のない、例えばアダプタ機器の設定を読み書きする用途等に利用されます。

3-2 IP アドレス設定

工場出荷時の IP アドレスは「192.168.0.250」です。

IP アドレスはユニット設定ツールによる変更とディップスイッチの設定によって変化します。

表 3-2-1 工場出荷時のアドレス

IP アドレス	サブネットマスク	デフォルトゲートウェイ
192.168.0.250	255.255.255.0	192.168.0.1

3-2-1 第 1 オクテットから第 3 オクテット

第 1 オクテットから第 3 オクテットはユニット設定ツールによって変更することができます。

設定方法は「第 5 章 ユニット設定ツール」を参照してください。

3-2-2 第 4 オクテット

第 4 オクテットは、本製品正面にあるディップスイッチで設定できます。

ディップスイッチの状態	第 4 オクテットのアドレス値
「0」または「255」	工場出荷時の「250」またはユニット設定ツールで設定した値になります。
「1」～「254」	ディップスイッチで設定した値になります。

※ IP アドレスは重複しないように設定してください。

IP アドレスがほかのアダプタと重複した場合、正常に通信できません。

※ IP アドレスをディップスイッチで変更する際は、本製品本体の電源が OFF の状態で設定してください。

3-3 通信機能

本製品が対応している EtherNet/IP 通信の機能について説明します。

本製品は、EtherNet/IP のアダプタ機器として動作し、EtherNet/IP 通信の Implicit メッセージ通信(コネクション型サイクリック通信)と、Explicit メッセージ通信(コネクション型メッセージ通信)に対応しています。

EtherNet/IP スキャナから、次の機能が利用できます。

表 3-3-1 機能一覧

機能	通信方式	
	Implicit メッセージ通信	Explicit メッセージ通信
シリアル受信データ読み出し	利用できる	利用できる
シリアル送信データ書き込み		
シリアル送信データ読み出し		
設定値読み出し	利用できない	
設定値書き換え		

3-4 Implicit メッセージ通信機能

3-4-1 Implicit メッセージ通信

スキャナとアダプタの間で設定された RPI(通信周期)でデータを送受信するための機能です。センサアンプの出力信号や判定値、エラー状態をラダープログラムなしでデータ通信できます。サイクリック通信では、一方の機器が相手機器に対し、コネクションと呼ばれる論理的な通信回線をオープンし、オープンに成功すると、データ通信できます。コネクションをオープンする側をスキャナ、オープンされる側をアダプタと呼びます。通信を開始する手順は、以下のとおりです。

- ①スキャナがアダプタに、コネクションオープンを要求します。
 - ②アダプタ側で互換性をチェックします。
 - ③ 互換性のチェックで異常が無い場合、コネクションがオープンします。
- (※ 互換性のチェックで異常があった場合、コネクションはオープンしません)

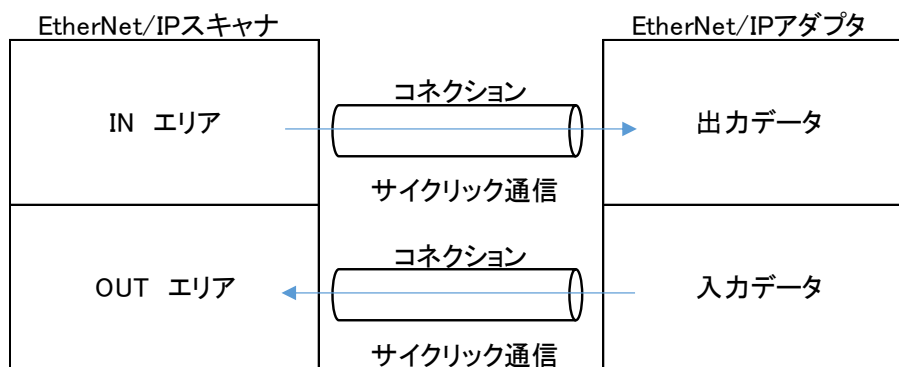


図 3-4-1-1 コネクションオープン

3-4-2 使用できるコネクション

EtherNet/IP ではサイクリック通信開始時にスキャナからコネクションをオープンする必要があります。コネクションには様々な種類があり、各機器で使用可能なコネクションは EDS (Electronic Data Sheet) ファイルを読み込むことで使用することができます。

アダプタで使用できるコネクションは以下のとおりです。

表 3-4-2-1 コネクション

コネクション名	入出力	Assembly Instance	Size (バイト)	コネクションタイプ	RPI 範囲 (0.5ms 単位)	コネクション I/O タイプ
Connection1	アダプタ→スキャナ(入力)	101	296	Point to Point、Multicast	2ms~10000ms	Exclusive Owner
	スキャナ→アダプタ(出力)	102	272	Point to Point		
Connection2	アダプタ→スキャナ(入力)	101	296	Point to Point、Multicast	2ms~10000ms	Listen Only
	スキャナ→アダプタ(出力)	254	0	Point to Point		

・各コネクション I/O タイプの内容

Exclusive Owner: スキャナからのアダプタへのデータ送信とアダプタからスキャナへのデータ送信を同時に設定できるコネクションです。

スキャナがアダプタのデータをモニタするだけではなく、アダプタに対して外部入力を与えたり、設定の書き替えをおこなったりする場合に設定します。

1 つのアダプタに対し、複数の「Exclusive Owner」のコネクションを開設できません。

Listen Only : アダプタからスキャナへのデータ送信のみを設定できるコネクションです。

スキャナがアダプタのデータをモニタのみする場合に使用します。

他のスキャナが開設した既存の Exclusive Owner または Input Only コネクションの EtherNet/IP への入力データの送信指定がマルチキャストの場合だけ、既存のコネクションに接続することができます。

既存のコネクションが存在しない場合、またはスキャナへの入力データの送信指定がユニキャストの場合は、Listen Only コネクションでは接続できません。

既存のコネクションが終了すると、Listen Only コネクションも終了、またはタイムアウトになります。

3-5 Explicit メッセージ通信機能

3-5-1 Explicit メッセージ通信

各 EtherNet/IP 機器に用意されたオブジェクトとサービス (Service Code) を使用して、任意のタイミングで CIP (Common Industrial Protocol) で定義されたオブジェクトへアクセスする機能です。

Explicit メッセージ通信は、サイクリック通信のような定時性が必要のない、例えばアダプタ機器の設定を読み書きする用途等に利用されます。

Explicit メッセージで使用できるオブジェクトやサービスには、標準で定められているものと機器固有のものがあります。Explicit メッセージによるオブジェクトへのアクセスにより、発生中異常の取得、発生中異常の解除、イベントログ取得、イベントログクリアなどのトラブルシューティング機能や、ユニット動作設定が可能です。また、EtherNet/IP スキャナが Implicit メッセージ通信をサポートしていない場合、代替手段として Explicit メッセージで I/O 制御が可能です。



図 3-5-1-1 Ethernet Frame 上の EtherNet/IP Data

3-5-2 オブジェクトモデル

CIP では、通信仕様や各機器がもつデータやその振る舞いなどを定義していますが、その仕様定義にオブジェクトモデルを採用しています。

これにより、EtherNet/IP 機器がどのような機能を実装しているかをオブジェクト単位で把握が可能であり、各オブジェクトの仕様が一貫した概念で定義されているため、アクセスが簡易になります。

オブジェクトへのアクセスは、クラス ID、インスタンス ID、アトリビュート ID、サービスコードにて行います。

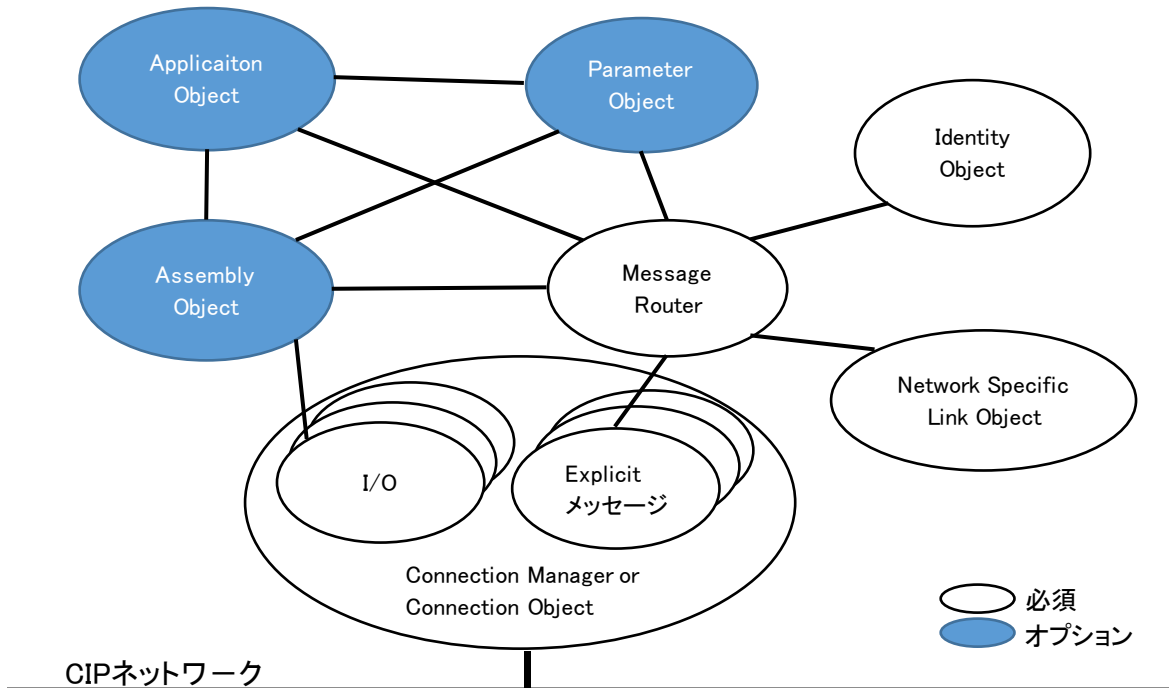


図 3-5-2-1 オブジェクトモデル仕様定義

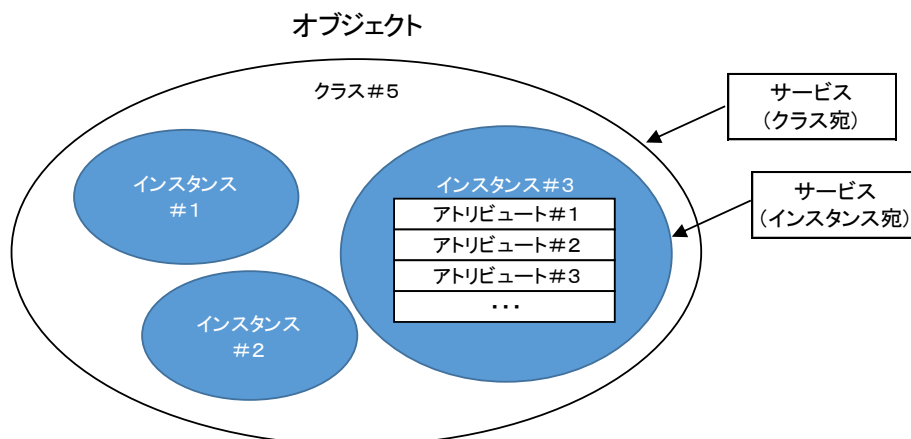


図 3-5-2-2 オブジェクト構成要素

表 3-5-2-1 オブジェクトモデル定義

名称	内容
オブジェクト	オブジェクトとは、あるデバイス内の互いに関連する要素を抽象的に表現したものです。オブジェクトは、そのデータもしくはアトリビュート、それが外部に提供する機能もしくはサービス、および定義されたそのビヘイビアによって定義されます。
クラス ID	クラス ID はオブジェクトの種別を表す。
インスタンス ID	インスタンス ID はオブジェクト内の実体を指し示す。(オブジェクトは複数の実体をもつことが可能)
アトリビュート ID	アトリビュート ID はインスタンス内の詳細情報を指し示す。
サービスコード	サービスコードはオブジェクトが提供するアクセス手段を表す。

3-5-3 オブジェクトとサービス

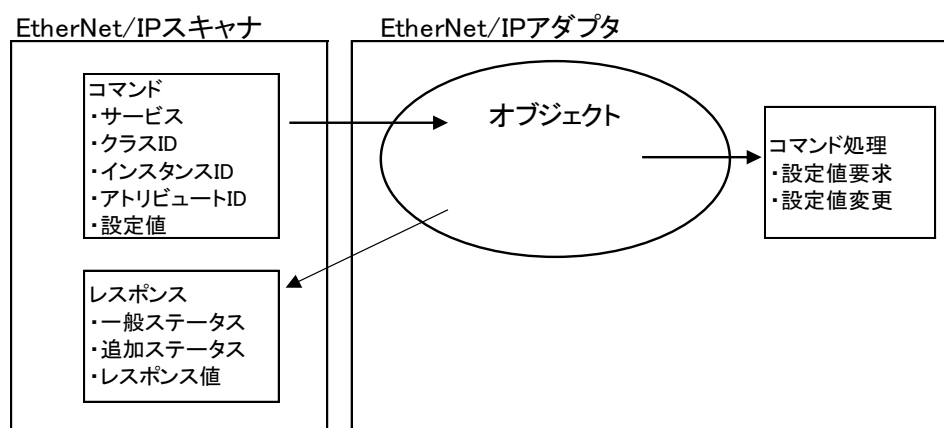
メッセージ通信ではオブジェクトとサービスを使用してデータを送受信します。

アダプタのオブジェクトに対してサービスを実行すると、データの入出力や、設定値の変更などが可能です。

EtherNet/IP (CIP) では、機器を表すために「オブジェクトモデリング」という方法を使っています。機器はオブジェクトの集合として扱われます。オブジェクトとは、機器内の構成要素を抽象的に表したものです。クラスとは、同じ種類の構成要素を表現するオブジェクトの集合です。

インスタンスとは、クラス内に含まれる特定のオブジェクトを実際に表現したものです。クラス内の各インスタンスは同じアトリビュートの集合を持ちますが、それぞれ固有のアトリビュート値を持っています。

アダプタに対してサービスを実行するには、スキャナからコマンドを送信し、サービスの実行結果としてレスポンスを返信します。



第4章 CIP オブジェクト

すべてのオブジェクトは、グループ毎にオブジェクトに配置されます。
本章では、サポート対象となる CIP オブジェクトを説明します。

4-1 CIP オブジェクト

CIP オブジェクト一覧と、クラス ID について示します。

表 4-1-1 CIP オブジェクト

オブジェクト名	クラス ID	説明
Identity Object	0x01	製品情報、一般情報やリセットサービスなどを提供するオブジェクトです。
Assembly Object	0x04	デバイスへの入出力データを提供するオブジェクトです。 パラメータの書き込み/読み出しや、サイクリック通信に対応していない機器へのデータ送信に使用できます。
Connection Manager Object	0x06	コネクション型通信に使用するオブジェクトです。
TCP/IP Interface Object	0xF5	TCP/IP ネットワークインタフェースを設定する仕組みを提供するオブジェクトです。 IP アドレスやサブネットマスク、ゲートウェイ等が設定可能です。
Ethernet Link Object	0xF6	イーサネットのステータス情報を提供するオブジェクトです。

4-1-1 Identity Object – クラス ID: 0x01
デバイス固有の情報が格納されます。

■ クラスサービス

サービスコード	サービス範囲		サービス名	機能
	クラス	インスタンス		
0x01	Yes	Yes	Get_Attribute_All	全てのアトリビュートの値を読み出す。
0x0E	Yes	Yes	Get_Attribute_Single	指定したアトリビュートの値を読み出す。

■ クラスアトリビュート (インスタンス ID: 0)

アトリビュート ID	名称	機能	属性	データタイプ	パラメータ値
0x01	Revision	オブジェクトのレビジョン	R	UINT	0x0001
0x02	Max Instance	最大のインスタンス番号	R	UINT	0x0001
0x03	Number of instances	生成オブジェクトのインスタンス数	R	UINT	0x0001

■ インスタンスサービス

サービスコード	サービス範囲		サービス名	機能
	クラス	インスタンス		
0x01	Yes	Yes	Get_Attribute_All	全てのアトリビュートの値を読み出す。
0x05	No	Yes	Reset	0: リスタート 1: 工場出荷時の設定でリスタート
0x0E	Yes	Yes	Get_Attribute_Single	指定したアトリビュートの値を読み出す。

■ インスタンスアトリビュート (インスタンス ID: 1)

アトリビュート ID	名称	機能	属性	データタイプ	パラメータ値
0x01	Vendor ID	ベンダーID	R	UINT	0x0679
0x02	Device Type	デバイスタイプ	R	UINT	0x000C “Communications Adapter”
0x03	Product Code	製品コード	R	UINT	下記「製品リスト」参照
0x04	Revision	レビジョン	R	STRUCT	-
	Major Rev	メジャーレビジョン		USINT	0x01
	Minor Rev	マイナーレビジョン		USINT	0x01
0x05	Status	ステータス	R	WORD	下記「Status」参照
0x06	Serial Number	シリアル番号	R	UDINT	ユニット毎に異なります
0x07	Product Name	製品名	R	SHORT_STRING	下記「製品リスト」参照

● 製品リスト

商品名	Product Code	Product Name
SIO ゲートウェイユニット RS-232C	0x0505	“ALGOSYSTEM EIES000”
SIO ゲートウェイユニット RS-422/485	0x0506	“ALGOSYSTEM EIES001”

● Status

ビット	名称	機能
0	Owned	1 つ以上の Class1 または Class3 のコネクションが開設されている場合に ON します。
1	Reserved	予約
2	Configured	ON : 構成情報が確立しています。 OFF : 構成情報が確立していません。
3	Reserved	予約
4 ~ 7	Extended Device Status	0000 = セルフテスト中、もしくは不明な状態 0001 = ファームウェアアップデート中 0010 = 1 つ以上のコネクション障害のある状態 0011 = コネクションが確立していない状態 0100 = 不揮発性構成が悪い 0101 = 回復不能な故障状態 0110 = 1 つ以上の RUN コネクションがある状態 0111 = 1 つ以上のコネクションが確立され、すべてアイドルモードになっている状態
8	Minor Recoverable fault	タイムアウト発生時に ON します。
9	Minor Unrecoverable fault	IP アドレス重複異常発生時に ON します。
10	Major Recoverable fault	回復可能なユニットエラーが発生すると ON します。 MS LED が赤点滅します。
11	Major Unrecoverable fault	回復不可能なユニットエラー (EEPROM 読み出しエラーなど) が発生すると ON します。 MS LED が赤点灯します。
12 ~ 15	Reserved	予約

4-1-2 Assembly Object – クラス ID: 0x04

メッセージ通信でユニットの入出力データを制御するためのオブジェクトです。

■クラスサービス

サービスコード	サービス範囲		サービス名	機能
	クラス	インスタンス		
0x0E	Yes	Yes	Get_Attribute_Single	指定したアトリビュートの値を読み出す。
0x10	No	Yes	Set_Attribute_Single	指定したアトリビュートの値を書き込む。

■クラスアトリビュート (インスタンス ID: 0)

アトリビュート ID	名称	機能	属性	データタイプ	パラメータ値
0x01	Revision	オブジェクトのバージョン	R	UINT	0x0002
0x02	Max Instance	最大のインスタンス番号	R	UINT	0x0074
0x03	Number of instances	生成オブジェクトのインスタンス数	R	UINT	0x0010

■インスタンスサービス

サービスコード	サービス範囲		サービス名	機能
	クラス	インスタンス		
0x0E	Yes	Yes	Get_Attribute_Single	指定したアトリビュートの値を読み出す。
0x10	No	Yes	Set_Attribute_Single	指定したアトリビュートの値を書き込む。

■インスタンスアトリビュート (インスタンス ID: 101)

アトリビュート ID	名称	機能	属性	データタイプ	データサイズ	パラメータ範囲	
0x03	CH1 受信データ	オーバーフローエラー(bit0)	R	USINT	1	0: 発生なし 1: 発生あり	
		パリティエラー(bit1)					
		フレミングエラー(bit2)					
		オーバーランエラー(bit3)					
		CTS ステータス(bit0)	R	USINT	1		
		CTS/RTS フロー制御 CTS ホールド(bit1)					
		Xon/Xoff フロー制御 Xoff ホールド(bit2)					
		送信バッファ データサイズ	R	UINT	2		1~64
		受信バッファ データサイズ	R	UINT	2		1~64
		送信 Read ポインタ	R	UINT	2		0~63
		受信 Write ポインタ	R	UINT	2		0~63
		受信バッファ	R	ARRAY OF BYTE	64		0x00~0xFF
	CH2 受信データ	オーバーフローエラー(bit0)	R	USINT	1	0: 発生なし 1: 発生あり	
		パリティエラー(bit1)					
		フレミングエラー(bit2)					
		オーバーランエラー(bit3)					
		CTS ステータス(bit0)	R	USINT	1		
		CTS/RTS フロー制御 CTS ホールド(bit1)					
		Xon/Xoff フロー制御 Xoff ホールド(bit2)					
		送信バッファ データサイズ	R	UINT	2		1~64
		受信バッファ データサイズ	R	UINT	2		1~64
		送信 Read ポインタ	R	UINT	2		0~63
受信 Write ポインタ	R	UINT	2	0~63			
受信バッファ	R	ARRAY OF BYTE	64	0x00~0xFF			

アトリビュート ID	名称	機能	属性	データタイプ	データサイズ	パラメータ範囲	
0x03	CH3 受信データ	オーバーフローエラー(bit0)	R	USINT	1	0: 発生なし 1: 発生あり	
		パリティエラー(bit1)					
		フレミングエラー(bit2)					
		オーバーランエラー(bit3)					
		CTS ステータス(bit0)	R	USINT	1		
		CTS/RTS フロー制御 CTS ホールド(bit1)					
		Xon/Xoff フロー制御 Xoff ホールド(bit2)	R	UINT	2		1~64
		送信バッファ データサイズ	R	UINT	2		1~64
		受信バッファ データサイズ	R	UINT	2		0~63
		送信 Read ポインタ	R	UINT	2		0~63
	受信 Write ポインタ	R	UINT	2	0~63		
	受信バッファ	R	ARRAY OF BYTE	64	0x00~0xFF		
	CH4 受信データ	オーバーフローエラー(bit0)	R	USINT	1	0: 発生なし 1: 発生あり	
		パリティエラー(bit1)					
		フレミングエラー(bit2)					
		オーバーランエラー(bit3)					
		CTS ステータス(bit0)	R	USINT	1		
		CTS/RTS フロー制御 CTS ホールド(bit1)					
		Xon/Xoff フロー制御 Xoff ホールド(bit2)	R	UINT	2		1~64
		送信バッファ データサイズ	R	UINT	2		1~64
受信バッファ データサイズ		R	UINT	2	0~63		
送信 Read ポインタ		R	UINT	2	0~63		
受信 Write ポインタ	R	UINT	2	0~63			
受信バッファ	R	ARRAY OF BYTE	64	0x00~0xFF			

■ インスタンスアトリビュート (インスタンス ID: 102)

アトリビュート ID	名称	機能	属性	データタイプ	データサイズ	パラメータ範囲
0x03	CH1 送信データ	送信 Write ポインタ	RW	UINT	2	0~63
		受信 Read ポインタ	RW	UINT	2	0~63
		送信バッファ	RW	ARRAY OF BYTE	64	0x00~0xFF
	CH2 送信データ	送信 Write ポインタ	RW	UINT	2	0~63
		受信 Read ポインタ	RW	UINT	2	0~63
		送信バッファ	RW	ARRAY OF BYTE	64	0x00~0xFF
	CH3 送信データ	送信 Write ポインタ	RW	UINT	2	0~63
		受信 Read ポインタ	RW	UINT	2	0~63
		送信バッファ	RW	ARRAY OF BYTE	64	0x00~0xFF
	CH4 送信データ	送信 Write ポインタ	RW	UINT	2	0~63
		受信 Read ポインタ	RW	UINT	2	0~63
		送信バッファ	RW	ARRAY OF BYTE	64	0x00~0xFF

■ インスタンスアトリビュート (インスタンス ID: 104)

アトリビュート ID	名称	機能	属性	データタイプ	データサイズ	パラメータ範囲
0x03	CH1 シリアルポート情報	通信タイプ (初期値:0)	RW	USINT	1	RS232C : 0 RS422 : 0 RS485 : 1
		オープンフラグ (初期値:0)	RW	USINT	1	ON : 1 OFF : 0
		ボーレート (初期値:3)	RW	USINT	1	1200 : 0 2400 : 1 4800 : 2 9600 : 3 19200 : 4 38400 : 5 57600 : 6 115200 : 7
		データ長 (初期値:1)	RW	USINT	1	7bit : 0 8bit : 1
		ストップビット (初期値:0)	RW	USINT	1	1bit : 0 2bit : 1
		パリティ (初期値:0)	RW	USINT	1	なし : 0 偶数 : 1 奇数 : 2
		CTS フロー制御 (初期値:0)	RW	USINT	1	ON : 1 OFF : 0
		RTS フロー制御 (初期値:0)	RW	USINT	1	Disable : 0 Enable : 1 HandShake : 2
		Xon/Xoff 出力フロー制御 (初期値:0)	RW	USINT	1	ON : 1 OFF : 0
		Xon/Xoff 入力フロー制御 (初期値:0)	RW	USINT	1	ON : 1 OFF : 0
		Xon 文字 (初期値:0x11)	RW	USINT	1	0x00~0xFF
		Xoff 文字 (初期値:0x13)	RW	USINT	1	0x00~0xFF
		終端設定 (初期値:0)	RW	USINT	1	ON : 1 OFF : 0

■ インスタンスアトリビュート (インスタンス ID: 105)

アトリビュート ID	名称	機能	属性	データタイプ	データサイズ	パラメータ範囲
0x03	CH2 シリアルポート情報	通信タイプ (初期値:0)	RW	USINT	1	RS232C : 0 RS422 : 0 RS485 : 1
		オープンフラグ (初期値:0)	RW	USINT	1	ON : 1 OFF : 0
		ボーレート (初期値:3)	RW	USINT	1	1200 : 0 2400 : 1 4800 : 2 9600 : 3 19200 : 4 38400 : 5 57600 : 6 115200 : 7
		データ長 (初期値:1)	RW	USINT	1	7bit : 0 8bit : 1
		ストップビット (初期値:0)	RW	USINT	1	1bit : 0 2bit : 1
		パリティ (初期値:0)	RW	USINT	1	なし : 0 偶数 : 1 奇数 : 2
		CTS フロー制御 (初期値:0)	RW	USINT	1	ON : 1 OFF : 0
		RTS フロー制御 (初期値:0)	RW	USINT	1	Disable : 0 Enable : 1 HandShake: 2
		Xon/Xoff 出力フロー制御 (初期値:0)	RW	USINT	1	ON : 1 OFF : 0
		Xon/Xoff 入力フロー制御 (初期値:0)	RW	USINT	1	ON : 1 OFF : 0
		Xon 文字 (初期値:0x11)	RW	USINT	1	0x00~0xFF
		Xoff 文字 (初期値:0x13)	RW	USINT	1	0x00~0xFF
		終端設定 (初期値:0)	RW	USINT	1	ON : 1 OFF : 0

■インスタンスアトリビュート (インスタンス ID: 106)

アトリビュート ID	名称	機能	属性	データタイプ	データサイズ	パラメータ範囲
0x03	CH3 シリアルポート情報	通信タイプ (初期値:0)	RW	USINT	1	RS232C : 0 RS422 : 0 RS485 : 1
		オープンフラグ (初期値:0)	RW	USINT	1	ON : 1 OFF : 0
		ボーレート (初期値:3)	RW	USINT	1	1200 : 0 2400 : 1 4800 : 2 9600 : 3 19200 : 4 38400 : 5 57600 : 6 115200 : 7
		データ長 (初期値:1)	RW	USINT	1	7bit : 0 8bit : 1
		ストップビット (初期値:0)	RW	USINT	1	1bit : 0 2bit : 1
		パリティ (初期値:0)	RW	USINT	1	なし : 0 偶数 : 1 奇数 : 2
		CTS フロー制御 (初期値:0)	RW	USINT	1	ON : 1 OFF : 0
		RTS フロー制御 (初期値:0)	RW	USINT	1	Disable : 0 Enable : 1 HandShake: 2
		Xon/Xoff 出力フロー制御 (初期値:0)	RW	USINT	1	ON : 1 OFF : 0
		Xon/Xoff 入力フロー制御 (初期値:0)	RW	USINT	1	ON : 1 OFF : 0
		Xon 文字 (初期値:0x11)	RW	USINT	1	0x00~0xFF
		Xoff 文字 (初期値:0x13)	RW	USINT	1	0x00~0xFF
		終端設定 (初期値:0)	RW	USINT	1	ON : 1 OFF : 0

■ インスタンスアトリビュート (インスタンス ID: 107)

アトリビュート ID	名称	機能	属性	データタイプ	データサイズ	パラメータ範囲
0x03	CH4 シリアルポート情報	通信タイプ (初期値:0)	RW	USINT	1	RS232C : 0 RS422 : 0 RS485 : 1
		オープンフラグ (初期値:0)	RW	USINT	1	ON : 1 OFF : 0
		ボーレート (初期値:3)	RW	USINT	1	1200 : 0 2400 : 1 4800 : 2 9600 : 3 19200 : 4 38400 : 5 57600 : 6 115200 : 7
		データ長 (初期値:1)	RW	USINT	1	7bit : 0 8bit : 1
		ストップビット (初期値:0)	RW	USINT	1	1bit : 0 2bit : 1
		パリティ (初期値:0)	RW	USINT	1	なし : 0 偶数 : 1 奇数 : 2
		CTS フロー制御 (初期値:0)	RW	USINT	1	ON : 1 OFF : 0
		RTS フロー制御 (初期値:0)	RW	USINT	1	Disable : 0 Enable : 1 HandShake: 2
		Xon/Xoff 出力フロー制御 (初期値:0)	RW	USINT	1	ON : 1 OFF : 0
		Xon/Xoff 入力フロー制御 (初期値:0)	RW	USINT	1	ON : 1 OFF : 0
		Xon 文字 (初期値:0x11)	RW	USINT	1	0x00~0xFF
		Xoff 文字 (初期値:0x13)	RW	USINT	1	0x00~0xFF
		終端設定 (初期値:0)	RW	USINT	1	ON : 1 OFF : 0

■ インスタンスアトリビュート (インスタンス ID: 108)

アトリビュート ID	名称	機能	属性	データタイプ	データサイズ	パラメータ範囲
0x03	CH1 コマンド	コマンド	RW	UINT	2	なし : 0x0000 通信設定 : 0x0001 通信エラークリア : 0x0002 受信バッファクリア : 0x0004 送信バッファクリア : 0x0008

■ インスタンスアトリビュート (インスタンス ID: 109)

アトリビュート ID	名称	機能	属性	データタイプ	データサイズ	パラメータ範囲
0x03	CH2 コマンド	コマンド	RW	UINT	2	なし : 0x0000 通信設定 : 0x0001 通信エラークリア : 0x0002 受信バッファクリア : 0x0004 送信バッファクリア : 0x0008

■ インスタンスアトリビュート (インスタンス ID: 110)

アトリビュート ID	名称	機能	属性	データタイプ	データサイズ	パラメータ範囲
0x03	CH3 コマンド	コマンド	RW	UINT	2	なし : 0x0000 通信設定 : 0x0001 通信エラークリア : 0x0002 受信バッファクリア : 0x0004 送信バッファクリア : 0x0008

■ インスタンスアトリビュート (インスタンス ID: 111)

アトリビュート ID	名称	機能	属性	データタイプ	データサイズ	パラメータ範囲
0x03	CH4 コマンド	コマンド	RW	UINT	2	なし : 0x0000 通信設定 : 0x0001 通信エラークリア : 0x0002 受信バッファクリア : 0x0004 送信バッファクリア : 0x0008

■ インスタンスアトリビュート (インスタンス ID: 112)

アトリビュート ID	名称	機能	属性	データタイプ	データサイズ	パラメータ範囲
0x03	保存	パラメータを保存します。	RW	UDINT	4	何もしない: 0x00000000 保存 : 0x65766173

- ・保存可能なすべてのパラメータを、本製品の EEPROM に保存します。
- ・特定の数値を書き込んだ時のみ保存します。
- ・特定の数値とは、「save」を意味する数値です。

MSB		LSB	
e	v	a	s
0x65	0x76	0x61	0x73

- ・次のパラメータが保存されます。
通信タイプ、ボーレート、データ長、ストップビット、パリティ、CTS フロー制御、RTS フロー制御、Xon/Xoff 出力フロー制御、Xon/Xoff 入力フロー制御、Xon 文字、Xoff 文字、終端設定

■ インスタンスアトリビュート (インスタンス ID: 113)

アトリビュート ID	名称	機能	属性	データタイプ	データサイズ	パラメータ範囲
0x03	初期化	パラメータを初期化します。	RW	UDINT	4	何もしない: 0x00000000 保存 : 0x64616F6C

- ・パラメータを出荷時設定値に戻します。
- ・特定の数値を書き込んだ時のみリストアします。
- ・特定の数値とは、「load」を意味する数値です。

MSB		LSB	
d	a	o	l
0x64	0x61	0x6F	0x6C

- ・次のパラメータが初期化されます。
通信タイプ、ボーレート、データ長、ストップビット、パリティ、CTS フロー制御、RTS フロー制御、Xon/Xoff 出力フロー制御、Xon/Xoff 入力フロー制御、Xon 文字、Xoff 文字、終端設定

4-1-3 Connection Manager Object – クラス ID: 0x06

コネクション型通信に使用するオブジェクトです。本製品に対して、コネクションを開設する場合に使用します。

■クラスサービス

サービス コード	サービス範囲		サービス名	機能
	クラス	インスタンス		
0x01	Yes	Yes	Get_Attribute_All	すべてのアトリビュートの値を読み出す。
0x0E	Yes	Yes	Get_Attribute_Single	指定したアトリビュートの値を読み出す。

■クラスアトリビュート (インスタンス ID: 0)

アトリビュート ID	名称	機能	属性	データ タイプ	パラメータ 値
0x01	Revision	オブジェクトのレビジョン	R	UINT	0x0001
0x02	Max Instance	最大のインスタンス番号	R	UINT	0x0001
0x03	Number of instances	生成オブジェクトのインスタンス数	R	UINT	0x0001

■インスタンスサービス

サービス コード	サービス範囲		サービス名	機能
	クラス	インスタンス		
0x01	Yes	Yes	Get_Attribute_All	すべてのアトリビュートの値を読み出す。
0x0E	Yes	Yes	Get_Attribute_Single	指定したアトリビュートの値を読み出す。
0x4E	No	Yes	Forward_Close	Forward_Close を実行します。
0x52	No	Yes	Unconnected_Send	Unconnected_Send を実行します。
0x54	No	Yes	Forward_Open	Forward_Open を実行します。
0x5B	No	Yes	Large_Forward_Open	Large_Forward_Open を実行します。

■インスタンスアトリビュート (インスタンス ID: 1)

アトリビュート ID	名称	機能	属性	データ タイプ	パラメータ 値
0x01	Open Requests	受信された"Forward Open"要求の数	R	UINT	0x0000
0x02	Open Format Rejects	不正なフォーマットが原因で拒否された "Forward Open"要求の数	R	UINT	0x0000
0x03	Open Resource Rejects	リソースの欠如が原因で拒否された "Forward Open"要求の数	R	UINT	0x0000
0x04	Open Other Rejects	「不正なフォーマット」または「リソースの欠如」以外の理由で拒否された "Forward Open"要求の数	R	UINT	0x0000
0x05	Close Requests	受信された"Forward Close"要求の数	R	UINT	0x0000
0x06	Close Format Requests	不正なフォーマットが原因で拒否された "Forward Close"要求の数	R	UINT	0x0000
0x07	Close Other Requests	「不正なフォーマット」以外の理由で 拒否された"Forward Close"要求の数	R	UINT	0x0000
0x08	Connection Timeouts	接続タイムアウトの数	R	UINT	0x0000

4-1-4 TCP/IP Interface Object – クラス ID: 0xF5

TCP/IP ネットワークインタフェースを設定する仕組みを提供するオブジェクトです。
IP アドレスやサブネットマスク、ゲートウェイ等が設定可能です。

■クラスサービス

サービスコード	サービス範囲		サービス名	機能
	クラス	インスタンス		
0x01	Yes	Yes	Get_Attribute_All	すべてのアトリビュートの値を読み出す。
0x0E	Yes	Yes	Get_Attribute_Single	指定したアトリビュートの値を読み出す。
0x10	No	Yes	Set_Attribute_Single	指定したアトリビュートの値を書き込む。

■クラスアトリビュート (インスタンス ID: 0)

アトリビュート ID	名称	機能	属性	データタイプ	パラメータ値
0x01	Revision	オブジェクトのレビジョン	R	UINT	0x0001
0x02	Max Instance	最大のインスタンス番号	R	UINT	0x0001
0x03	Number of instances	生成オブジェクトのインスタンス数	R	UINT	0x0001

■インスタンスサービス

サービスコード	サービス範囲		サービス名	機能
	クラス	インスタンス		
0x01	Yes	Yes	Get_Attribute_All	すべてのアトリビュートの値を読み出す。
0x0E	Yes	Yes	Get_Attribute_Single	指定したアトリビュートの値を読み出す。
0x10	No	Yes	Set_Attribute_Single	指定したアトリビュートの値を書き込む。

■インスタンスアトリビュート (インスタンス ID: 1)

アトリビュート ID	名称	機能	属性	データタイプ	パラメータ値
0x01	Status	インタフェースステータス	R	DWORD	0x00000002
0x02	Configuration apability	初期の IP アドレスを取得する方法	R	DWORD	0x00000020
0x03	Configuration Control	起動時にデバイスが初期設定を取得する方法を指定する	R	DWORD	0x00000000
0x04	Physical Link	物理層リンクオブジェクトへのパス	R	STRUCT	-
	Path size	パスのサイズ	R	UINT	0x0002
	Path	物理層リンクオブジェクトを特定するセグメント	R	Padded EPATH	20 F6 24 01
0x05	Interface Configuration	TCP/IP ネットワークインタフェース設定	R	STRUCT	-
	IP Address	IP アドレス	R	UDINT	0A 01 A8 C0
	Network Mask	サブネットマスク	R	UDINT	00 FF FF FF
	Gateway Address	デフォルトゲートウェイ	R	UDINT	00 00 00 00
	Name Server	DNS サーバ(プライマリ)	R	UDINT	00 00 00 00
	Name Server 2	DNS サーバ(セカンダリ)	R	UDINT	00 00 00 00
0x06	Domain Name	ドメイン名	R	STRING	00 00
0x08	Host Name	ホスト名	R	STRING	00 00
0x08	TTL Value	マルチキャスト TTL 値	R	USINT	0x01
0x09	MCast Config	マルチキャストアドレス	R	STRUCT	-
	Alloc Control	マルチキャスト割付方法	R	USINT	0x00
	Reserved	予約	R	USINT	0x00
	Num Mcast	マルチキャストアドレス数	R	UINT	0x0020
	Mcast Start Addr	開始マルチキャストアドレス	R	UDINT	20 02 C0 EF
0x0D	Encapsulation Inactivity Timeout	インアクティブタイムアウト	R	UINT	0x0078

4-1-5 Ethernet Link Object - クラス ID: 0xF6

イーサネットのステータス情報を提供するオブジェクトです。

■クラスサービス

サービスコード	サービス範囲		サービス名	機能
	クラス	インスタンス		
0x01	Yes	Yes	Get_Attribute_All	すべてのアトリビュートの値を読み出す。
0x0E	Yes	Yes	Get_Attribute_Single	指定したアトリビュートの値を読み出す。

■クラスアトリビュート (インスタンス ID: 0)

アトリビュート ID	名称	機能	属性	データタイプ	パラメータ値
0x01	Revision	オブジェクトのリビジョン	R	UINT	0x0004
0x02	Max Instance	最大のインスタンス番号	R	UINT	0x0003
0x03	Number of instances	生成オブジェクトのインスタンス数	R	UINT	0x0003

■インスタンスサービス

サービスコード	サービス範囲		サービス名	機能
	クラス	インスタンス		
0x01	Yes	Yes	Get_Attribute_All	すべてのアトリビュートの値を読み出す。
0x0E	Yes	Yes	Get_Attribute_Single	指定したアトリビュートの値を読み出す。
0x10	No	Yes	Set_Attribute_Single	指定したアトリビュートの値を書き込む。
0x4C	No	Yes	Get_Clear	値のクリアを実行します。

Get_Clear は以下の Instance Attribute に対応しております。

- ・ 0x04: Interface Counters
- ・ 0x05: Media Counters

■インスタンスアトリビュート (インスタンス ID: 1)

アトリビュート ID	名称	機能	属性	データタイプ	パラメータ値
0x01	Interface Speed	インタフェースの通信速度	R	UDINT	0x00000064
0x02	Interface Flags	インタフェースのステータス	R	DWORD	0x00000010
0x03	Physical Address	インタフェースの MAC アドレス	R	ARRAY OF USINT	00 13 A0 00 00 01 MAC アドレス
0x04	Interface Counters	インタフェースのカウンタ	R	STRUCT	-
	In Octets	受信したオクテット数。 不要マルチキャストパケット、In Discards でカウントされる破棄パケットを含みます。	R	UDINT	0x00000000
	In Ucast Packets	受信したユニキャストパケット数。 In Discards でカウントされる破棄パケットは含みません。	R	UDINT	0x00000000
	In NUcast Packets	受信したユニキャスト以外のパケット数。 不要マルチキャストパケットを含み、In Discards でカウントされる破棄パケットは含みません。	R	UDINT	0x00000000
	In Discards	受信後、破棄された着信パケット数。	R	UDINT	0x00000000
	In Errors	エラーを含む着信パケット数。	R	UDINT	0x00000000
	In Unknown Protos	不明のプロトコルを含む着信パケット数。	R	UDINT	0x00000000
	Out Octets	送信したオクテット数。	R	UDINT	0x00000000
	Out Ucast Packets	送信したユニキャストパケット数。	R	UDINT	0x00000000
	Out NUcast Packets	送信したユニキャスト以外のパケット数。	R	UDINT	0x00000000
	Out Discards	破棄された発信パケット数。	R	UDINT	0x00000000
Out Errors	エラーを含む発信パケット数。	R	UDINT	0x00000000	

■ インスタンスアトリビュート (インスタンス ID: 1)

アトリビュート ID	名称	機能	属性	データタイプ	パラメータ値
0x05	Media Counters	メディア固有カウンタ	R	STRUCT	-
	Alignment Errors	長さがオクテット整数でない受信フレーム数	R	UDINT	0x00000000
	FCS Errors	チェックに合格しない受信フレーム数	R	UDINT	0x00000000
	Single Collisions	コリジョンが 1 回だけあった送信成功フレーム数	R	UDINT	0x00000000
	Multiple Collisions	コリジョンが 2 回以上あった送信成功フレーム数	R	UDINT	0x00000000
	SQE Test Errors	テストエラーメッセージが生成された回数	R	UDINT	0x00000000
	Deferred Transmissions	媒体がビジーだったため、最初の送信の試みが遅れたフレーム数	R	UDINT	0x00000000
	Late Collisions	パケット送信において 512 ビットタイムより後にパケット送信に検出されたコリジョン数	R	UDINT	0x00000000
	Excessive Collisions	コリジョン過多のため送信に失敗したフレーム数	R	UDINT	0x00000000
	MAC Transmit Errors	内部の MAC 送信エラーのため送信に失敗したフレーム数	R	UDINT	0x00000000
	Carrier Sense Errors	フレームを送信しようとしたときに、キャリアセンス条件を失った回数、またはアサートしなかった回数	R	UDINT	0x00000000
	Frame Too Long	最大許容フレームサイズを超えた受信フレーム数	R	UDINT	0x00000000
MAC Receive Errors	内部の MAC 受信エラーのため、インタフェースで受信に失敗したフレーム数	R	UDINT	0x00000000	
0x06	Interface Control	物理インタフェースの設定	R	STRUCT	-
	Control Bits	インタフェース管理ビット (AutoNegot, 全 2 重の指定)	RW	WORD	0x0000
	Forced Interface Speed	インタフェースに強制される動作スピード (10Mbps 固定等)	RW	UINT	0x0000
0x07	Interface Type	インタフェースの種類	R	USINT	0x01
0x08	Interface State	インタフェースの状態	R	USINT	0x01
0x09	Admin State	インタフェースの有効/無効	RW	USINT	0x01
0x0A	Interface Label	インタフェースの識別名	R	SHORT_STRING	08 69 6e 74 65 72 6e 61 6c
0x0B	Interface Capability	インタフェースの通信性能	R	STRUCT	-
	Capability Bits	通信性能設定	R	DWORD	0x00000006
	Speed/Duplex Options	通信速度/双方向 オプション	R	STRUCT	-
	Speed/Duplex Array Count	通信速度/双方向 配列サイズ	R	USINT	0x04
	Speed/Duplex Array	通信速度/双方向 配列	R	ARRAY OF STRUCT	-
	Interface Speed	インタフェースの通信速度	R	UINT	0x000A
	Interface Duplex Mode	インタフェースの双方向モード	R	USINT	0x00

●Interface Flags

ビット	名称	機能
0	Link Status	OFF :非アクティブリンク ON :アクティブリンク
1	Half/Full Duplex	OFF :半 2 重 ON :全 2 重
2~4	Negotiation Status	0 :オートネゴシエーション実行中 1 :オートネゴシエーションとスピード検出に失敗 2 :オートネゴシエーション失敗でスピード検出は成功 3 :スピードと 2 重モードのネゴシエーションに成功 4 :オートネゴシエーションを実施できない
5	Manual Setting Requires Speed	OFF :変更の反映を自動的に実行可能 ON :変更の反映には、Reset が必要
6	Local Hardware Fault	常に OFF
7~31	Reserved	予約

●Capability Bits

ビット	名称	機能
0	Manual Setting Requirement Reset	OFF :変更の反映を自動的に実行可能 ON :変更の反映には、Reset が必要
1	Auto-negotiate	OFF :オートネゴシエーション無効 ON :オートネゴシエーション有効
2	Auto-MDIX	OFF :オート MDIX 無効 ON :オート MDIX 有効
3	Manual Speed/Duplex	通信速度/双方向 切り替え
4~31	Reserved	予約

4-2 電文の送受信について

本製品にてシリアル送受信を行うための手順として、CH1 を例として示します。

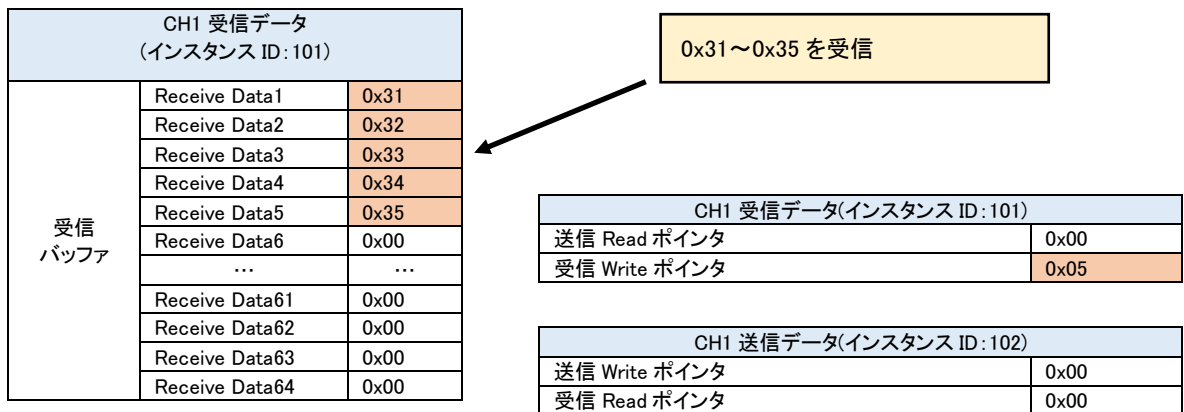
4-2-1 通信開始シーケンス

シリアルポート情報 CH1(インスタンス ID:104)のオープンフラグを 0x01 とすることで、CH1 のシリアル通信を開始します。

4-2-2 受信シーケンス

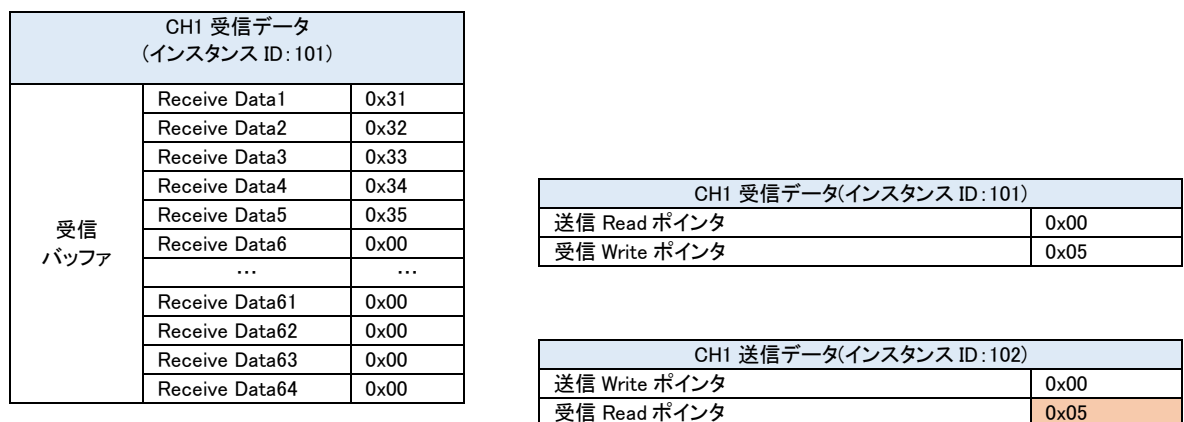
①ユニットがシリアルデータを受信

ユニットが外部からシリアルデータを受信すると受信バッファに受信したデータを格納します。
例として 0x31~0x35 の 5Byte を受信すると以下のようにデータが展開されます。
このとき、送信 Write ポインタに受信したデータの最終アドレスが格納されます。



②マスタにて受信データを取得

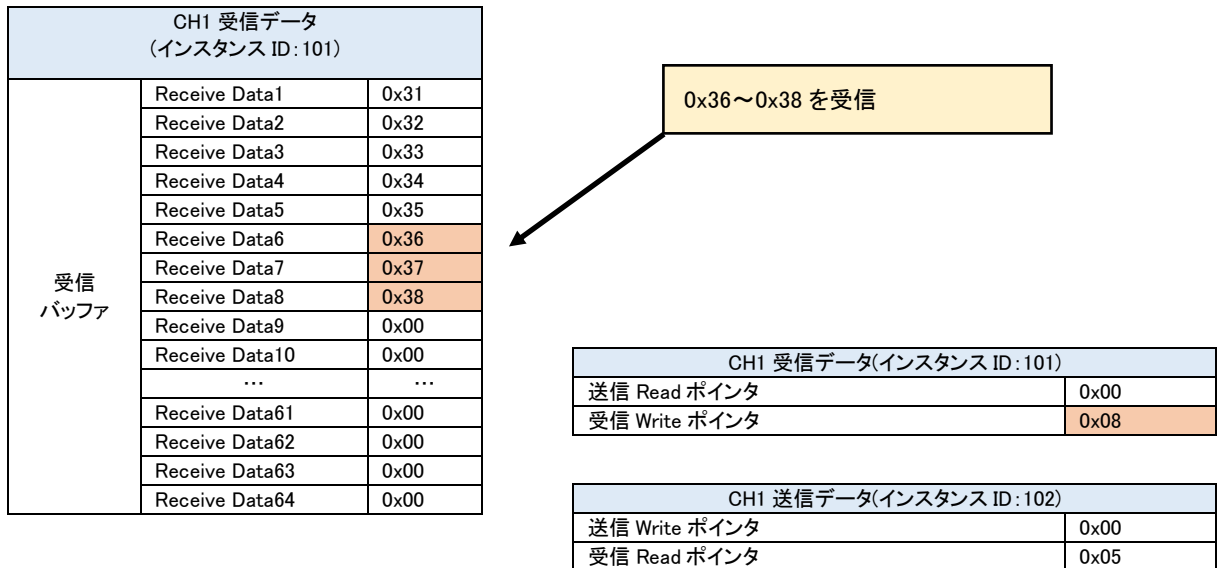
マスタ側は受信バッファ領域からデータを取得し、受信バッファ Write ポインタに取得したデータの最終アドレスを格納してください。



③ 次のデータを受信

ユニットが次にデータを受信したとき、データは受信 Read ポインタの次のアドレスから受信したデータを格納します。

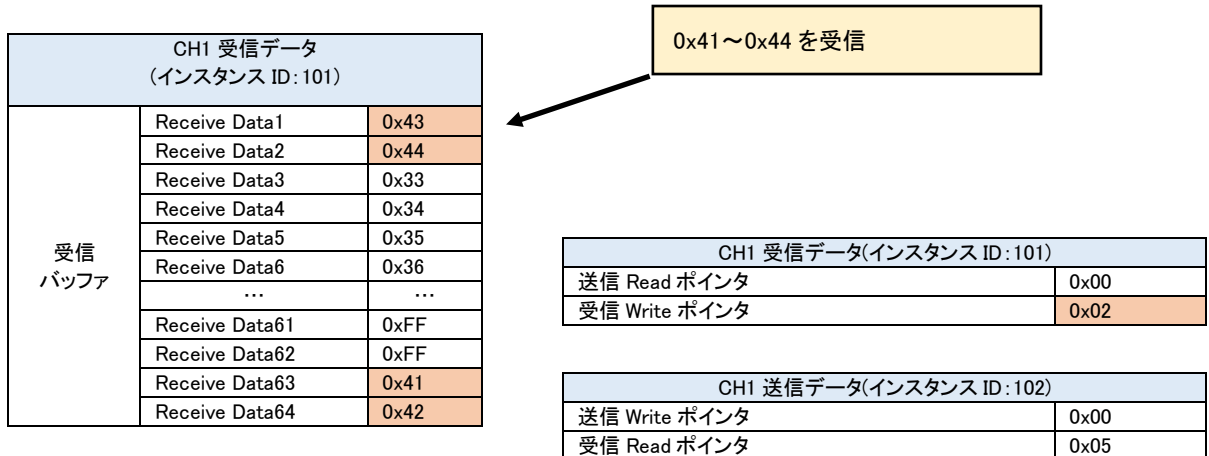
例として 3Byte のデータを受信した場合は以下ようになります。



④ 受信バッファが溢れた場合

受信バッファの Receive Data64 を超えるデータを受信した場合、Receive Data1 に戻りデータを格納します。

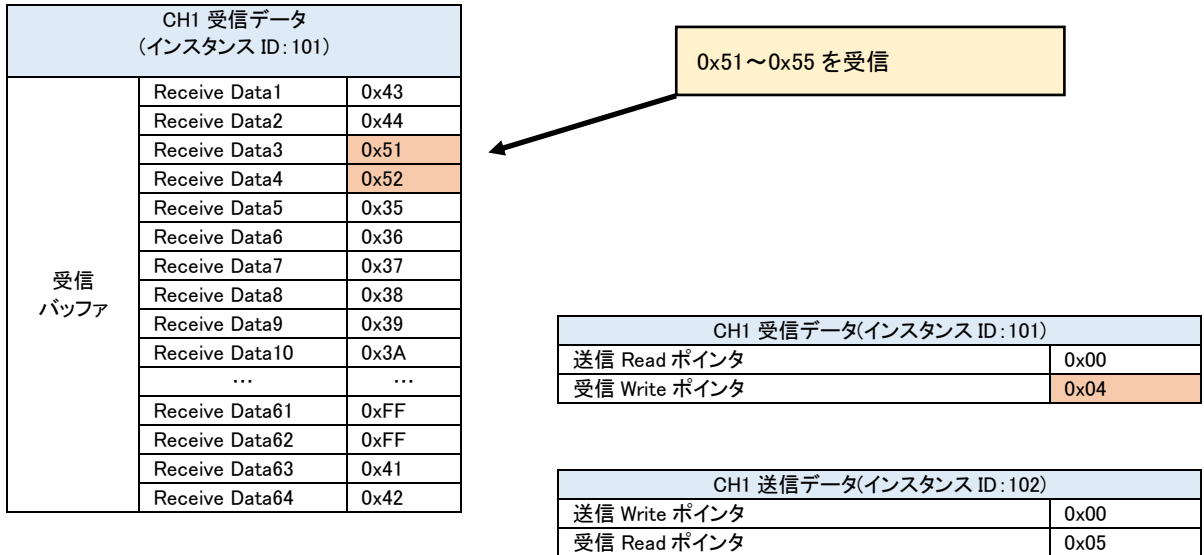
例として受信 Read ポインタが 0x3E のときに 4Byte データを受信すると以下ようになります。



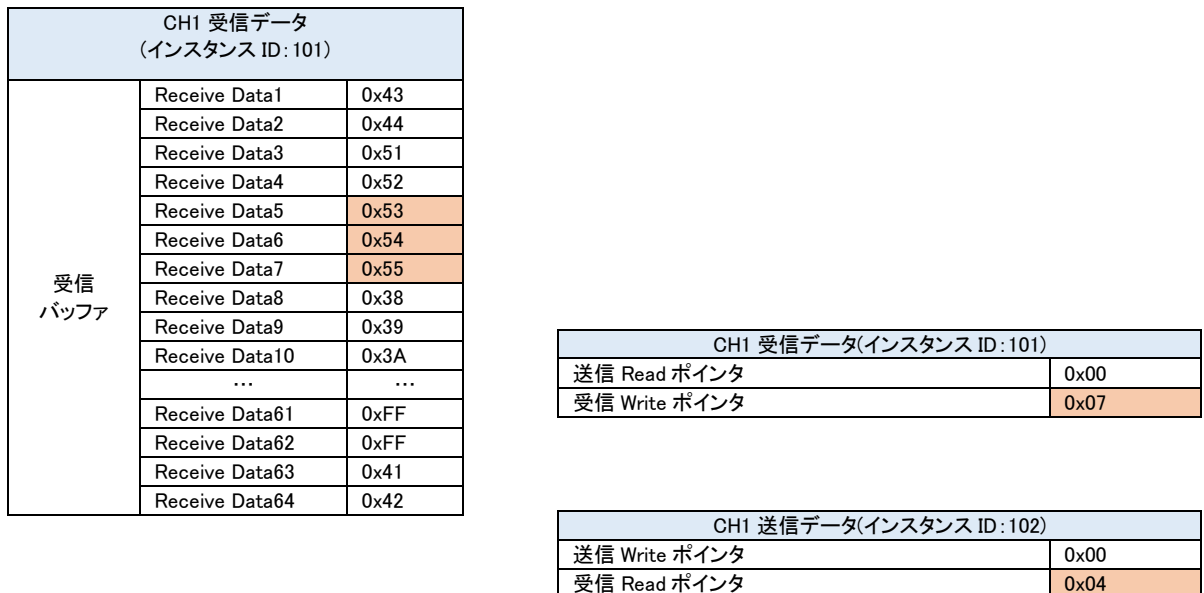
⑤受信 Read ポインタが進まない場合

受信 Read ポインタを変更しないまま 64Byte 以上のデータを受信した場合、それ以上のデータは受信バッファに格納しなくなります。

④において、更に追加で 5Byte を受信した場合は 2Byte を受信バッファに格納し、残り 3Byte は保留します。



受信 Read ポインタを現在の受信 Write ポインタの位置まで進めることで、保留している残りのデータが受信バッファに格納されます。



4-2-3 送信シーケンス

① マスタにて送信データを送信バッファに格納

マスタ側で送信バッファ領域にデータを格納し、送信 Write ポインタに格納したデータの最終アドレスを格納してください。

CH1 送信データ (インスタンス ID: 102)		
送信 バッファ	Send Data1	0x31
	Send Data2	0x32
	Send Data3	0x33
	Send Data4	0x34
	Send Data5	0x35
	Send Data6	0x00

	Send Data61	0x00
	Send Data62	0x00
	Send Data63	0x00
	Send Data64	0x00

CH1 受信データ(インスタンス ID: 101)	
送信 Read ポインタ	0x00
受信 Write ポインタ	0x00

CH1 送信データ(インスタンス ID: 102)	
送信 Write ポインタ	0x05
受信 Read ポインタ	0x00

② ユニットから電文を送信

送信 Write ポインタが更新されるとユニットは送信 Write ポインタが増加した値分、送信バッファからデータを送信し、送信したデータの最終アドレスを送信 Read ポインタに格納します。

CH1 送信データ (インスタンス ID: 102)		
送信 バッファ	Send Data1	0x31
	Send Data2	0x32
	Send Data3	0x33
	Send Data4	0x34
	Send Data5	0x35
	Send Data6	0x00

	Send Data61	0x00
	Send Data62	0x00
	Send Data63	0x00
	Send Data64	0x00

CH1 受信データ(インスタンス ID: 101)	
送信 Read ポインタ	0x05
受信 Write ポインタ	0x00

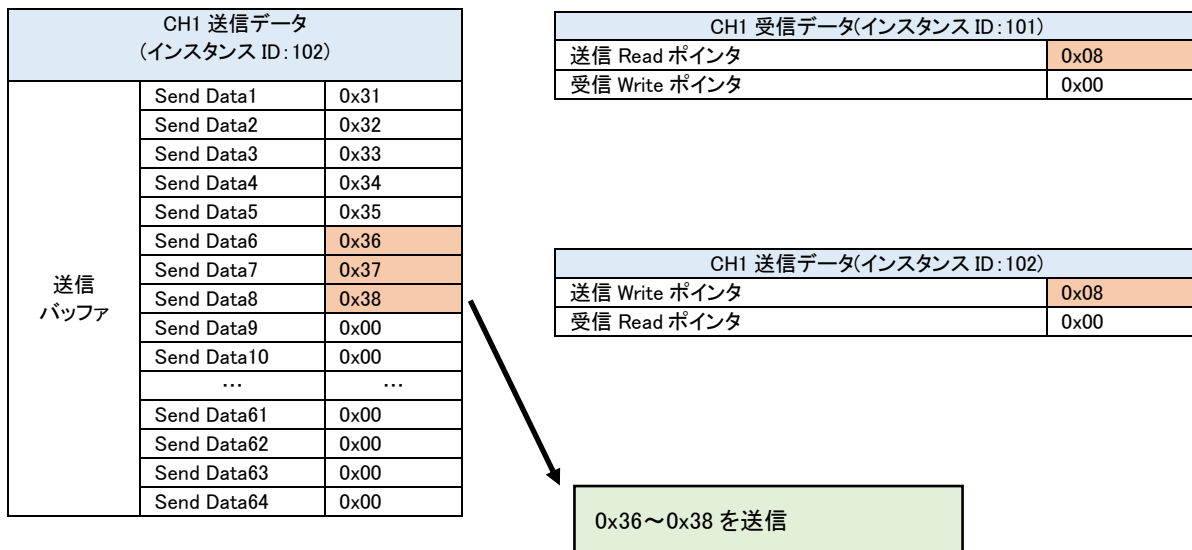
CH1 送信データ(インスタンス ID: 102)	
送信 Write ポインタ	0x05
受信 Read ポインタ	0x00

0x31~0x35 を送信

③ 次のデータを送信

ユニットが次にデータを送信するとき、データは送信 Write ポインタの次のアドレスから送信するデータを格納します。

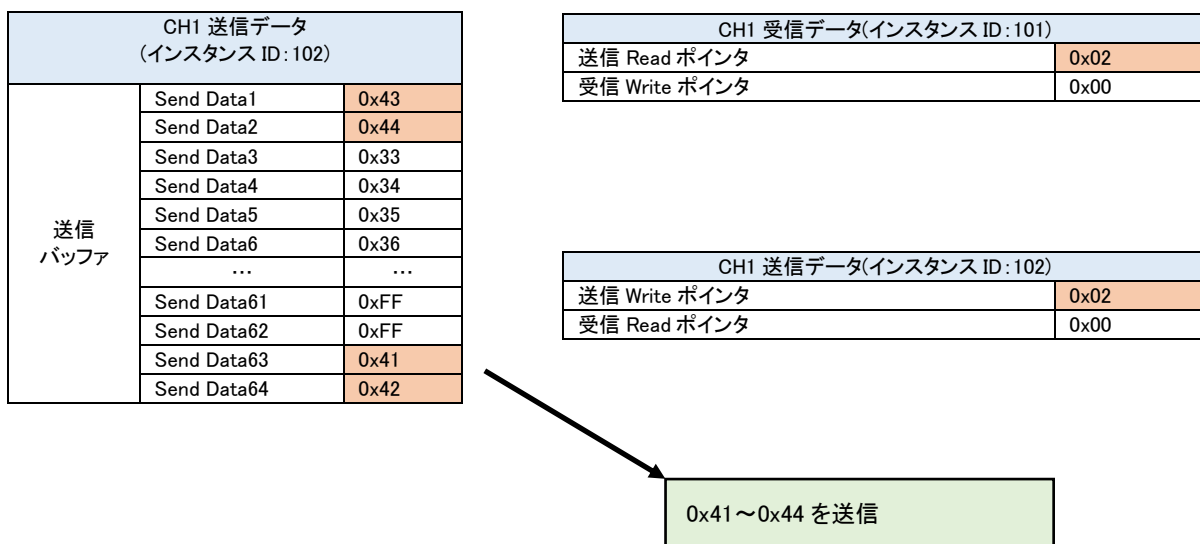
例として 3Byte のデータを送信する場合は以下ようになります。



④ 送信バッファが溢れた場合

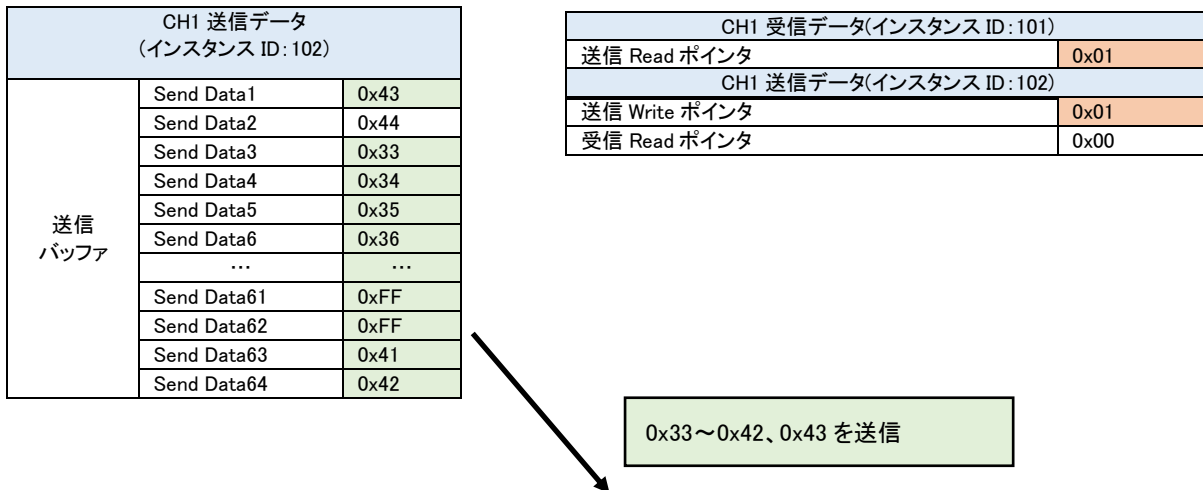
送信バッファの Send Data64 を超えるデータを送信する場合、SendData1 に戻りデータを格納します。

例として送信 Write ポインタが 0x3E のときに 4Byte データを送信する場合は以下ようになります。



⑤64Byte を超えて送信 Write ポインタを進めた場合

④の状況で送信 Write ポインタに 0x01 を格納した場合、ユニットは 64Byte を超えてデータを送信しようとしていると判断し、Send Data 3~64 および Send Data1 のデータを送信します。



第5章 ユニット設定ツール

ユニット設定ツールを使用することで、Windows PC からユニットの IP アドレス、サブネットマスク等の設定を書き込むことができます。

本ツールを使用するために Windows が動作する PC を予めご用意ください。

ユニット設定ツールは弊社ホームページよりダウンロードしてください。

ダウンロード用 URL「<https://www2.algosystem.co.jp/product/fieldbus#ethernetip>」

ダウンロードしたフォルダを Windows が動作する PC にフォルダごとコピーしてご使用ください。

ユニット設定ツールの詳細な使い方については、別紙「EtherNet/IP 用ユニット設定ツール 操作マニュアル」を参照してください。

5-1 設定内容

ユニットに表示/設定する内容について表 5-1-1 に示します。

表 5-1-1 設定内容

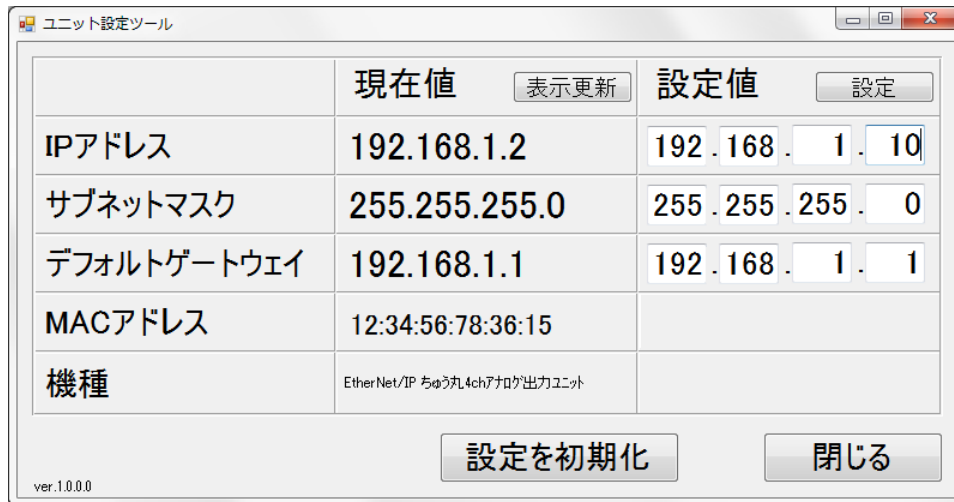
設定	説明	初期値	属性
IP アドレス	IP アドレスを表示/設定する	192.168.0.250	R/W
サブネットマスク	サブネットマスクを表示/設定する	255.255.255.0	R/W
デフォルト ゲートウェイ	デフォルトゲートウェイを表示/設定する	192.168.0.1	R/W
MAC アドレス	MAC アドレスを表示する	-	R
機種	機種名を表示する	-	R

5-2 設定方法

- 1) ユニットに電源を入力した状態で、ユニット設定ツールを実行する PC と USB ケーブルで接続します。



- 2) ユニット設定ツールを起動します。
接続されたユニットのネットワーク設定が表示されます。
表示の更新をする場合は、[表示更新]ボタンをクリックしてください。



	現在値 <input type="button" value="表示更新"/>	設定値 <input type="button" value="設定"/>
IPアドレス	192.168.1.2	192 . 168 . 1 . 10
サブネットマスク	255.255.255.0	255 . 255 . 255 . 0
デフォルトゲートウェイ	192.168.1.1	192 . 168 . 1 . 1
MACアドレス	12:34:56:78:36:15	
機種	EtherNet/IP ちゅう丸4ch7ナログ出力ユニット	

ver.1.0.0.0

- 3) ネットワーク設定を行います。
設定する IP アドレス、サブネットマスク、デフォルトゲートウェイを入力し、[設定]ボタンをクリックします。

第6章 設置

本章では、本製品の取付け場所、DIN レールによる取付け、ねじによる取付けを以下について説明します。

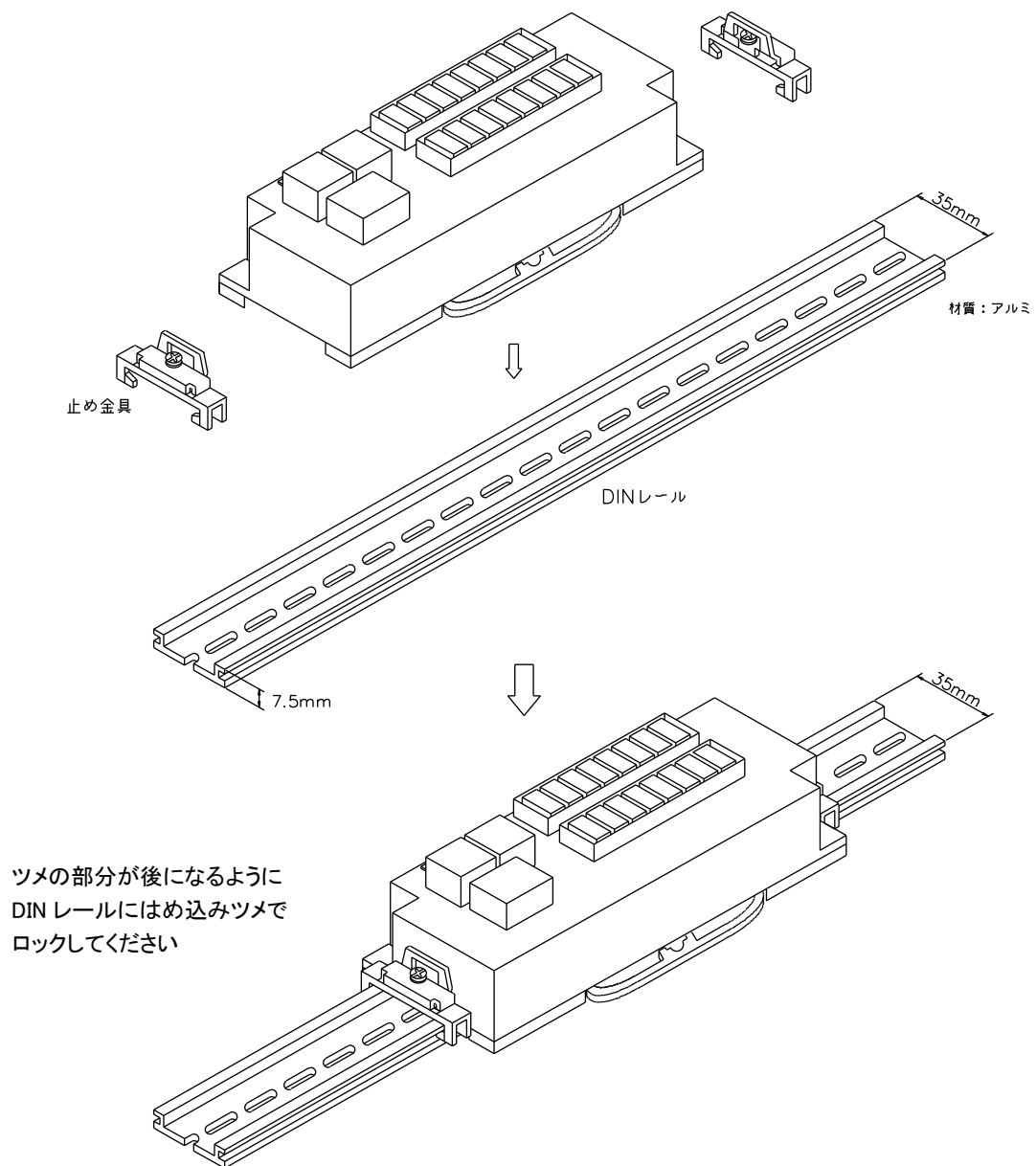
6-1 取付け場所

本製品を取付ける場合、盤内寸法や設置禁止場所を考慮し、取付けを行ってください。
取付け場所について、以下の点にご注意願います。

設置条件	取付け上の注意
制御盤内に取付ける場合	本製品の周辺部が、60°C以下となるように、制御盤の大きさ及び冷却の方法を検討の上、設計してください
発熱体の近くに取付ける場合	本製品の周辺部が、60°C以下となるように、発熱体からの輻射熱や、対流による温度上昇を避けるようにしてください
振動源の近くに取付ける場合	振動が本製品に伝わらないよう、防振器具を本製品の取付け面に取付けてください
腐食性ガスが侵入する場所に取付ける場合	腐食性ガスの侵入を防ぐ工夫をしてください すぐに影響は出ませんが、接触器関連の機器の故障原因になります
その他	高温・多湿の場所や、塵埃・鉄粉の多い雰囲気のある場所には取付けないでください

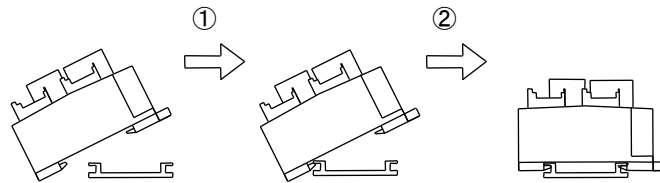
6-2 DIN レールによる取付け

35mm 幅の DIN レールに取付けが可能です。
また、必要に応じて止め金具を取付けて下さい。



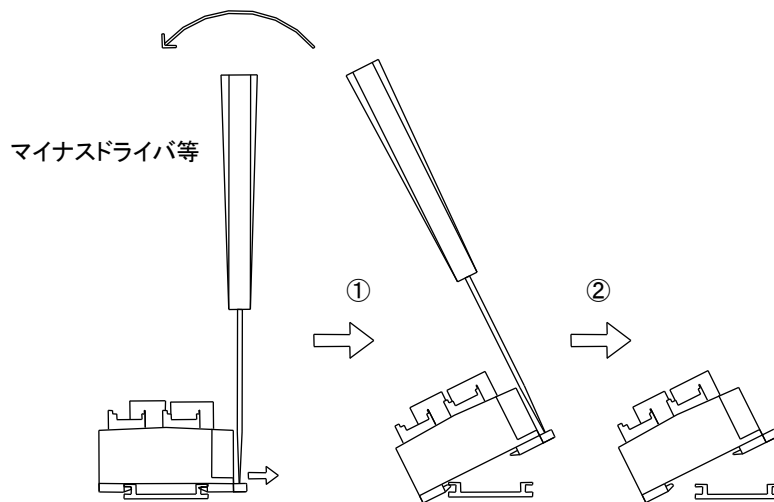
(1) 取付け方法

- ① 下図のように DIN レールに片側(DIN レール取付け用ロックのついてない方)をはめ込みます。
- ② カチッと音がするまで DIN レール取付け用ロックが付いている方を押込みます。



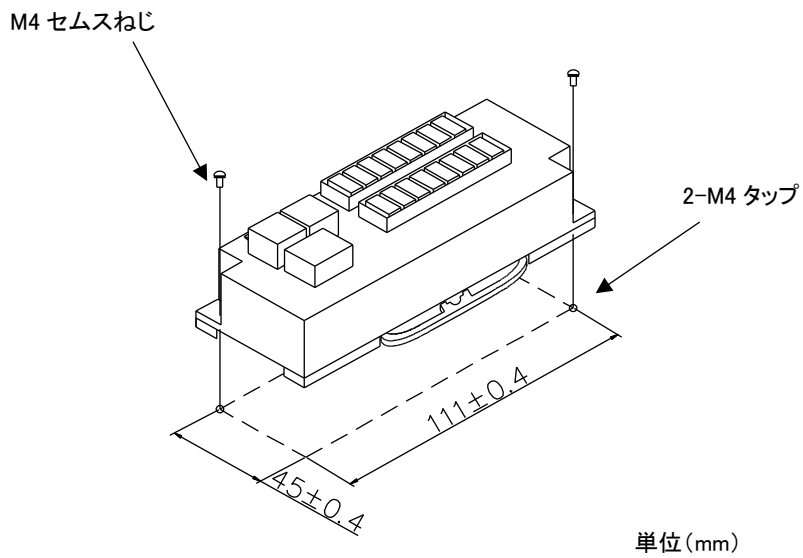
(2) 取外し方法

- ① 下図のようにマイナスドライバー等で DIN レール取付け用ロックを外側に引っ張ります。
- ② そのままロックの付いている方を浮かして外します。



6-3 ねじによる取付け

M4 セムスねじによる取付けが可能です。
ねじ締付けトルク: $0.6 \sim 1.08 \text{ N} \cdot \text{m}$ ($6.2 \sim 11 \text{ kgf} \cdot \text{cm}$)



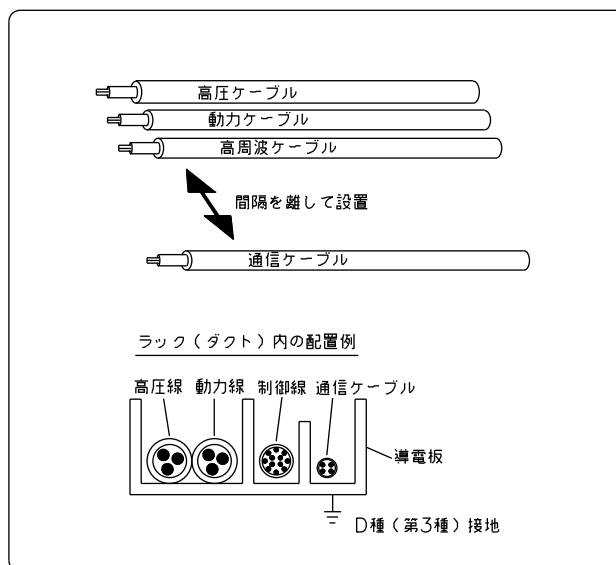
6-4 配線に関する注意事項

本製品は、万一の故障や事故を防ぐために、以下の安全設計をお願いします。

ケーブルの配置

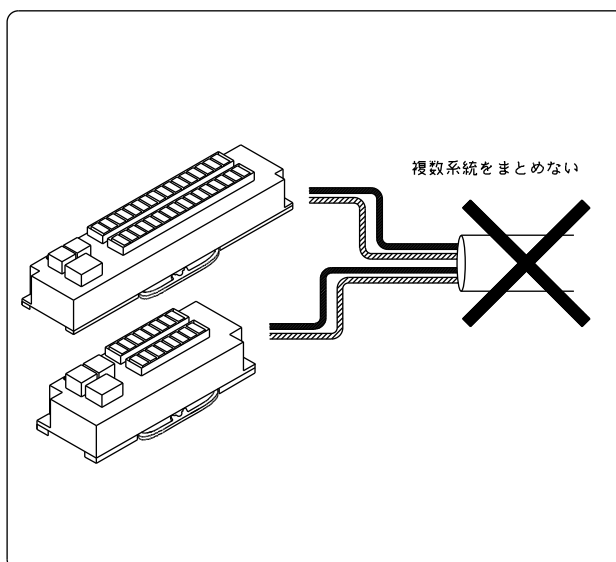
・高圧線等からの分離

通信ケーブル及び I/O ケーブルは、高圧ケーブル、動力ケーブル、高周波ケーブルから 10cm 以上離してください。これらのケーブルから離す事ができない場合は、導電性のあるダクトを使用し、導電板で仕切って配線してください。ダクトは D 種 (第 3 種) 接地を行ってください。



・クロストーク防止

通信ケーブルは 1 系統 1 本としてください。複数の系統を多芯のキャブタイヤケーブルでまとめて配線すると、クロストークにより誤動作の原因になります。また、通信ラインの往復を同一キャブタイヤケーブルで配線することはお避けください。

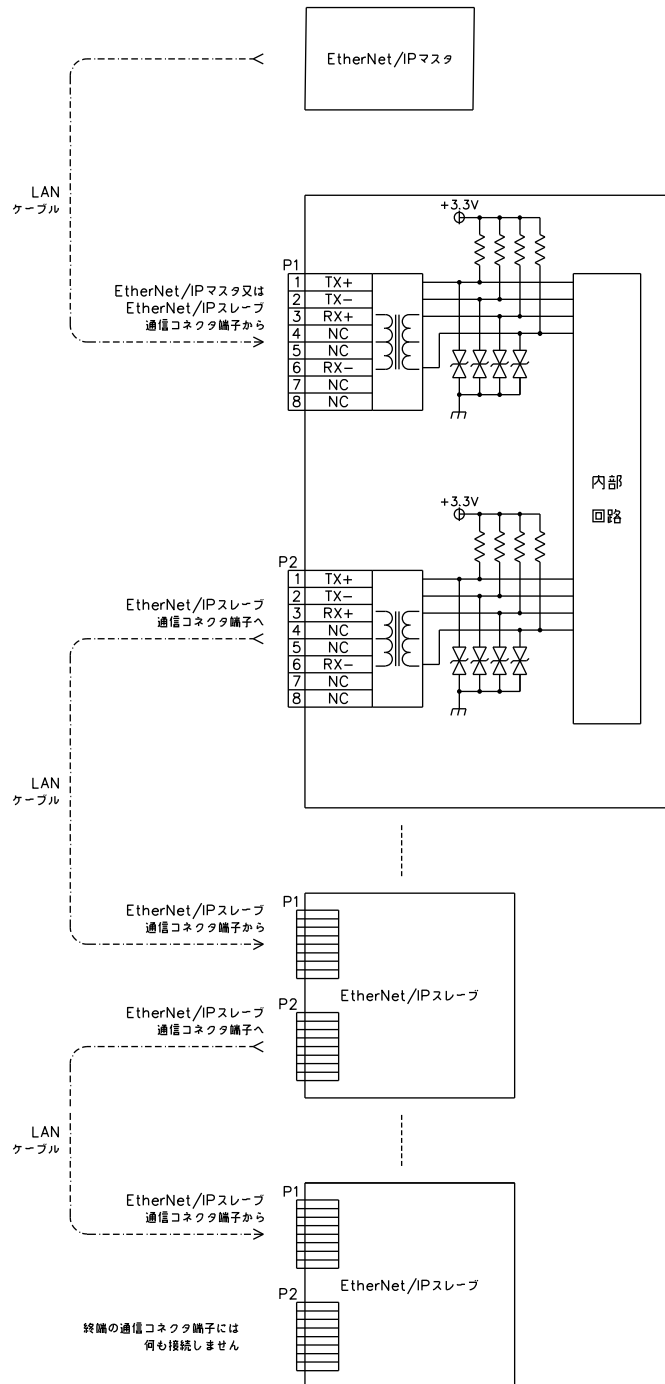


接続ケーブルについて

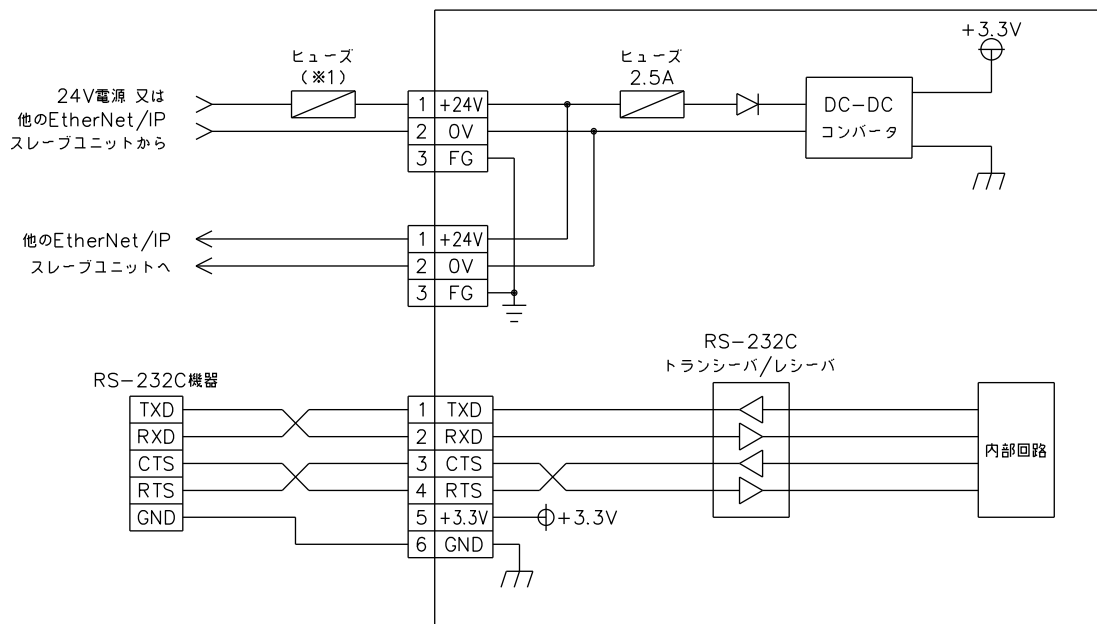
本製品に取付ける接続ケーブルの種類によっては、記載されている寸法以上の距離が必要になる場合があります。コネクタの寸法やケーブル曲げ半径を考慮して設置してください。

第7章 接続

7-1 EtherNet/IP 接続

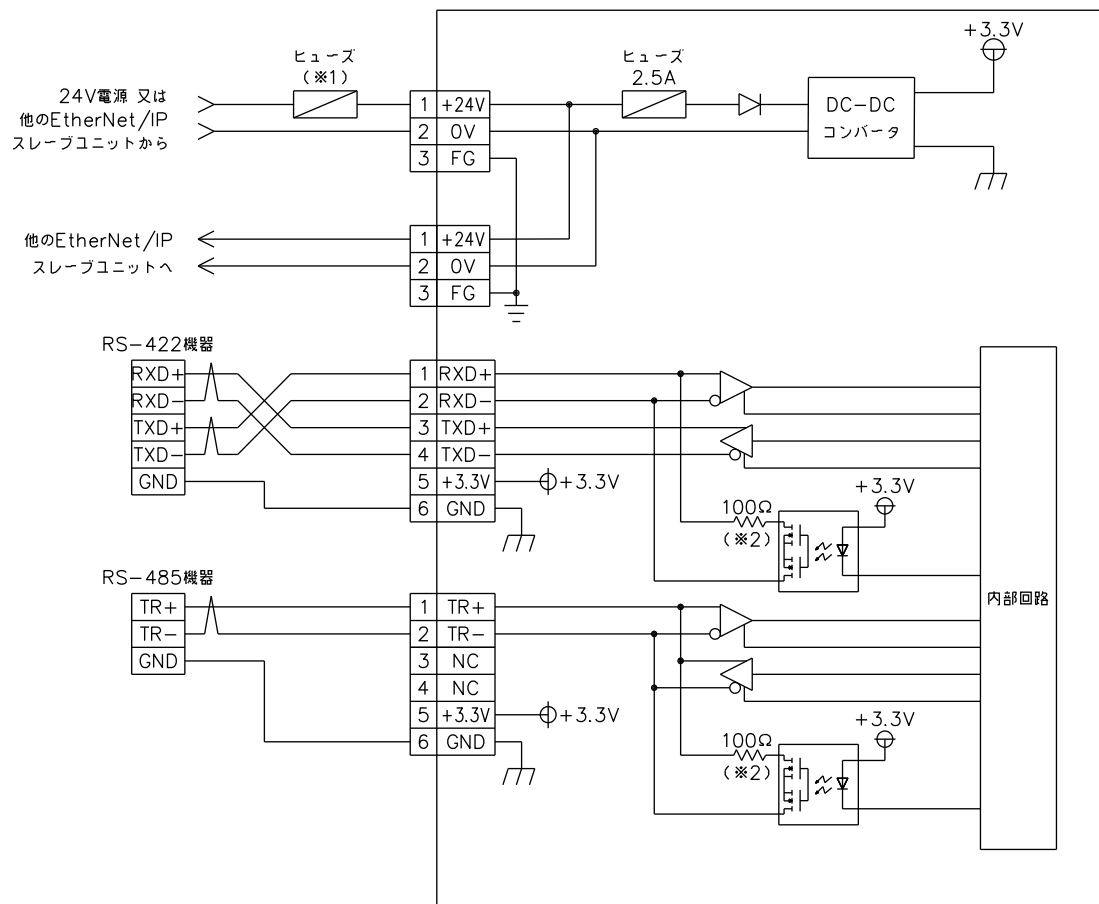


7-2 RS-232C



(※1) ご使用の接続機器によりヒューズを選定してください。

7-3 RS-422/485



- (※1) ご使用の接続機器によりヒューズを選定してください。
- (※2) 終端に接続する機器は、ソフト設定で終端設定を行ってください。
終端抵抗を物理的に入れる場合は、ソフト設定を OFF にしてください。

第8章 トラブルシューティング

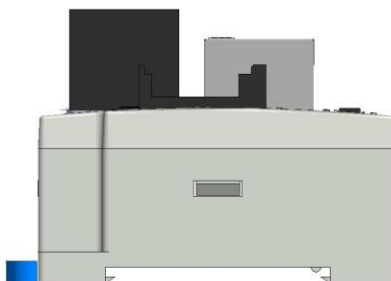
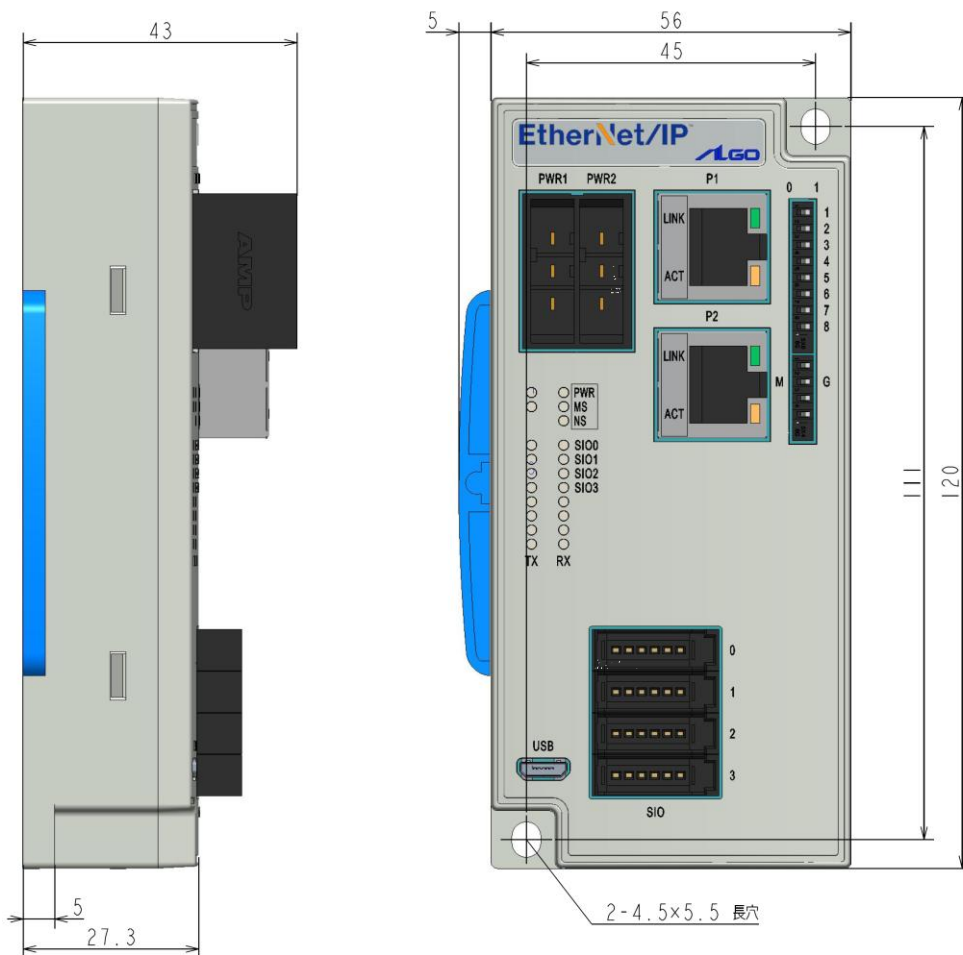
本章では、初歩的な問題点の簡単な解決方法を説明します。

8-1 トラブルシューティング

症 状	チェック項目	処 置
電源が入らない (POWER LED が点灯しない)	DC24V 電源ケーブルは、接続されていますか？	電源ケーブルを接続してください
	電源電圧は DC20.4V～DC26.4V ですか？	規定電圧範囲内の電源を接続してください
正しく通信しない	ケーブルは、カテゴリ 5e 以上の LAN ケーブルで接続されていますか？	カテゴリ 5e 以上の LAN ケーブルで接続してください
	ID 設定は正しいですか？	正しく設定してください
RS-232C/422/485 が正しく通信できない	接続は接続図通りですか？	接続図に従って接続してください
	通信設定は相手側と合っていますか？	「第 4 章 CIP オブジェクト」を参照して通信設定を合わせてください
	ケーブルが長すぎませんか？	ポーレートの設定によりですが 9600bps 時で 15m 以内にしてください
	CTS/RTS は正しく接続されていますか？	接続図に従って接続してください
	終端抵抗は接続されていますか？	終端抵抗を物理的に接続するか、ソフト設定で終端抵抗を ON にしてください

第9章 外形寸法

9-1 EIES000/EIES001



単位(mm)


第10章 別売品

本製品に関する別売品を説明します。


型式や形状等は変更になる可能性がありますので、ご購入時は営業担当までお問い合わせください。

10-1 コネクタ

10-1-1 電源コネクタ

	品 名	型 式	入り数	備 考
	ちゅう丸くん・でか丸くん 電源コネクタ	CON-TEC-01005	5 個	コンタクト 15 個含む

10-1-2 e-CON コネクタ

	品 名	型 式	入り数	備 考
	ちゅう丸くん e-CON コネクタ 6ピン	CON-ECN-02010	10 個	

第11章 製品保証内容

ご使用につきましては、以下の製品保証内容をご確認いただきます様、よろしくお願いいたします。

11-1 無償保証について

本製品の品質は十分に留意して製造していますが、万一、製品に当社側の責任による故障や瑕疵が発生し、無償保証期間中であった場合、当社はお買い上げいただいた販売店または当社営業窓口を通じて無償で製品を修理またはお取替えさせていただきます。但し、出張修理が必要な場合は、技術者派遣の実費費用を申し受けます。また、故障製品の取替えに伴う、現地再調整、試運転は当社責務外とさせていただきます。

11-1-1 無償保証期間

製品の無償保証期間は、「お買い上げ後 1 年」もしくは、「銘板に記載されている製造年月より 18 ヶ月」のいずれか早く経過するまでの期間とさせていただきます。（有償修理品の故障に対しては、同一部位のみ修理後 3 カ月）無償保証期間終了後は有償での修理になります。

11-1-2 無償保証範囲

使用状態、使用方法及び使用環境などが、取扱説明書、ユーザーズマニュアルなどに記載された条件、注意事項などに従った正常な状態で使用されている場合に限定させていただきます。

11-1-3 有償保証について

以下の場合は無償保証期間内であっても有償修理とさせていただきます。

- ・お客様における不適切な保管や取扱い、不注意、過失、などにより生じた故障及びお客様のハードウェア、ソフトウェア設計内容に起因した故障。
- ・当社が承認する作業員以外による改造などの手を加えたことに起因する故障。
- ・火災、異常電圧などの不可抗力による外部要因及び地震、落雷、風水害などの天変地異による故障。
- ・納入後の輸送（移動）時の落下、衝撃など貴社の取扱い不適当により生じた故障損害の場合。

11-2 修理について

修理はセンドバックによる当社工場修理を原則とさせていただきます。この場合、弊社工場への送料はお客様負担にてお願いいたします。

修理期間は原則として修理品到着後、1 週間以内に修理見積書の提出もしくは症状確認結果のご連絡をさせていただきます。

修理見積承認後、2 週間以内に修理品を返却させていただきます。但し、故障内容によっては 2 週間以上要することがあります。

11-3 生産中止後の有償修理期間について

生産中止した機種（製品）につきましては、生産を中止した年月より起算して 7 年間の範囲で修理を実施いたします。但し、電子部品などのライフサイクルが短く、調達や生産が困難となる場合があります。

生産中止後の製品供給（補用品も含む）はできません。

11-4 機会損失などの保証責任の除外

無償保証期間内外を問わず、当社製品の故障に起因するお客様あるいはお客様の顧客側での機会損失ならびに当社製品以外への損傷、その他業務に対する補償は当社の保証外とさせていただきます。

11-5 製品の適用について

当社製品をご使用いただくにあたりましては、万一、故障・不具合などが発生した場合でも重大な事故に至らない用途である事及び故障・不具合発生時にはバックアップやフェールセーフ機能が効き外部でシステム的に実施されていることをご使用の条件とさせていただきます。

当社製品は人命や財産に大きな影響が予測される用途へのご使用については当社製品の適用を除外させていただきます。

ユーザズマニュアル取扱い上のご注意

- (1) 本書の内容の一部または全部を、無断で複写、複製、掲載することは固くお断りします。
- (2) 本書の内容に関しては、製品改良のため、お断りなく仕様などを変更することがありますのでご了承ください。
- (3) 本書の内容に関しては万全を期しておりますが、万一ご不審な点や誤りなどお気づきのことがございましたらお手数ですが弊社までご連絡ください。その際、巻末記載の書籍番号も併せてお知らせください。

書籍番号 72EI20003G

2023年 2月 初版
2026年 3月 第7版

 **株式会社アルゴシステム**

本社
〒587-0021 大阪府堺市美原区小平尾656番地

TEL(072)362-5067
FAX(072)362-4856

ホームページ <http://www.algosystem.co.jp/>