

ユーザーズマニュアル

**CC-Link IE TSN
ちび丸くんシリーズ
アナログ入力／出力ユニット**

目次

安全にお使いいただく為に

【安全上の記号と表示】	i
【ご注意事項】	ii

はじめに

1) 概要	1
2) 製品型式体系	2
3) システム構成例	3

第1章 一般仕様

1-1 電気仕様	1-1
1-2 環境仕様及び質量	1-1
1-3 CC-Link IE TSN 通信仕様	1-2
1-4 アナログ入力部仕様	1-2
1-5 アナログ出力部仕様	1-3
1-6 梱包内容	1-3

第2章 各部の名称

2-1 左側面	2-1
2-2 右側面	2-3
2-3 正面	2-5

第3章 CC-Link IE TSN 通信

3-1 概要	3-1
3-2 IP アドレスの設定	3-1
3-2-1 第1オクテットから第3オクテット	3-1
3-2-2 第4オクテット	3-1
3-3 通信機能	3-2

第 4 章 伝送形式

4-1 サイクリック伝送(アナログ 4CH 入力タイプ).....	4-1
4-2 トランジェント伝送(アナログ 4CH 入力タイプ).....	4-3
4-3 サイクリック伝送(アナログ 4CH 出力タイプ).....	4-6
4-4 トランジェント伝送(アナログ 4CH 出力タイプ).....	4-7

第 5 章 設置

5-1 取付け場所.....	5-1
5-2 集合取付け時の場合.....	5-2
5-3 DIN レールによる取付け・取外し.....	5-3
5-4 配線に関する注意事項.....	5-5

第 6 章 接続

6-1 CC-Link IE TSN 接続.....	6-1
6-2 電源及び、アナログ入出力接続図.....	6-2
6-2-1 アナログ入力ユニット.....	6-2
6-2-2 アナログ出力ユニット.....	6-3

第 7 章 トラブルシューティング

7-1 トラブルシューティング.....	7-1
----------------------	-----

第 8 章 外形寸法

8-1 外形寸法図.....	8-1
----------------	-----

第 9 章 別売品

9-1 コネクタ.....	9-1
---------------	-----

第 10 章 製品保証内容

10-1 無償保証について.....	10-1
10-1-1 無償保証期間.....	10-1
10-1-2 無償保証範囲.....	10-1

10-1-3 有償保証について.....	10-1
10-2 修理について.....	10-1
10-3 生産中止後の有償修理期間について.....	10-1
10-4 機会損失などの保証責任の除外.....	10-2
10-5 製品の適用について.....	10-2

安全にお使いいただく為に

本製品を安全かつ正しく使用していただく為に、お使いになる前に本書をお読みいただき、十分に理解していただくようお願い申し上げます。

【安全上の記号と表示】

本書では、本製品を安全に使用していただく為に、注意事項を次のような表示と記号で示しています。これらは、安全に関する重大な内容を記載しておりますので、よくお読みの上、必ずお守りください。



警告

誤った取扱いをすると、死亡又は重傷を負う可能性が想定される場合を示します。



警告

- 本製品をご使用になられる前に必ず本書をよくお読みいただいた上で、ご使用ください。
- 本製品の設置や接続は、電氣的知識のある技術者が行ってください。設置や交換作業の前には必ず本製品の電源をお切りください。
- 本製品は本書に定められた仕様や条件の範囲内でご使用ください。
- 異常が発生した場合は、直ちに電源を切り、原因を取除いた上で、再度電源を投入してください。
- 故障や通信異常が発生した場合に備えて、お客様でフェールセーフ対策を施してください。
- 本製品は原子力及び放射線関連機器、鉄道施設、航空機器、船舶機器、航空施設、医療機器などの人身に直接関わるような状況下で使用される事を目的として設計、製造されたものではありません。人身に直接関わる安全性を要求されるシステムに適用する場合には、お客様の責任において、本製品以外の機器・装置をもって人身に対する安全性を確保するシステムの構築をしてください。



- 電源に許容範囲以上の電圧を印加しないでください。印加すると内部が破損するおそれがあります。
- 電源ケーブルは誤動作防止のため、必ず最後に配線し電源を投入してください。
- 本製品の導電部分には直接触らないでください。製品の誤動作、故障の原因になります。
- 本製品を可燃性ガスのあるところでは使用しないでください。爆発のおそれがあります。
- 制御線や通信ケーブルは動力線、高圧線と一緒に配線しないでください。10cm 以上を目安として離して配線してください。
- 本製品内に切粉や金属片等の異物が入らないようにしてください。
- 本製品は分解、修理、改造を行なわないでください。
- 氷結、結露、粉塵、腐食性ガスなどがある所、油、薬品などがかかる所では使用しないでください。製品の損傷、誤動作の原因となります。
- 入力端子には規定の電圧を入力してください。製品の損傷、誤動作の原因となります。
- 取付けネジは規定のトルクで締付けを行ってください。締付けがゆるいと本製品の脱落による破損や防滴効果が得られないおそれがあります。締付けが強すぎると取付け部の破損のおそれがあります。
- 端子ネジは規定のトルクで締付けを行ってください。締付けがゆるいと抜けやすくなり、接触不良や誤動作、感電のおそれがあります。

【ご注意事項】

EU 指令適合品としてご使用の場合

- 本製品は、各種制御盤、製造装置に組み込まれて使用される前提の電気機器であるため、必ず導電性の制御盤内に設置してください。
- お客様の装置に実際に組み込んだ際に、規格を満足させるために必要な対策は、制御盤の構成、配置状態、配線状態によって変化します。従って機械装置等に CE マークを表示させるためには、使用されるお客様自身がその適合性を確認した上で CE マークを表示する必要があります。

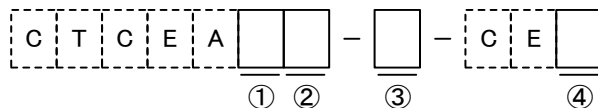
はじめに

1) 概要

本製品は CC-Link IE TSN 通信に対応した、ちび丸くんシリーズ アナログ入力／出力ユニットです。
以下に特長を示します。

- CPU はルネサスエレクトロニクス製 R-IN32M4-GL3 を搭載
- アナログ 4CH 入力と 4CH 出力をラインアップ
- 電源は DC24V
- アナログの入出力データはお客様で校正が可能
- アナログ入力ユニットは、フィルタが設定可能(単純平均処理機能 移動平均処理機能)
- アナログ出力ユニットは、通信異常時出力設定可能
(0V 出力、出力データ保持、最小データ出力、最大データ出力、設定出力)
- CE マーキング適合

2) 製品型式体系



①	入力チャンネル数	0	:該当なし
		4	:4CH 入力

②	出力チャンネル数	0	:該当なし
		4	:4CH 出力

③	バージョン	:0~9, A~Z	
---	-------	-----------	--

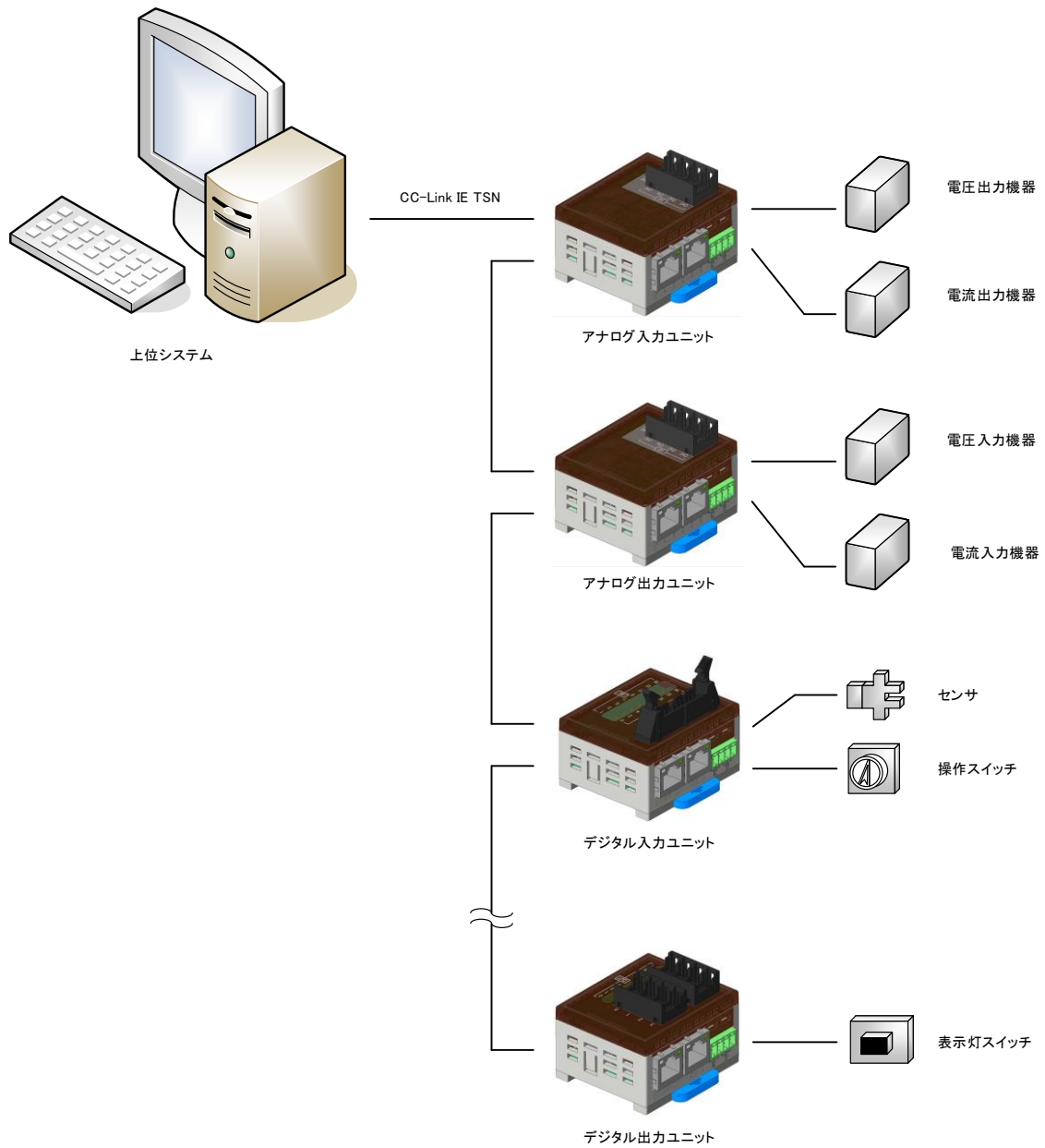
④	CE マーキング 適合製品のシリーズ名	A	:アナログ 4CH 入力
		B	:アナログ 4CH 出力

名 称	型 式
アナログ 4CH 入力ユニット	CTCEA40-□-CEA
アナログ 4CH 出力ユニット	CTCEA04-□-CEB

※ □はバージョンを表します。

※ 型式末尾の「CEA・CEB」は CE マーキング適合製品のシリーズ名です。

3) システム構成例



第1章 一般仕様

本章では、本製品の電氣的仕様及び性能を一覧表形式で説明します。

1-1 電気仕様

項目		仕様	
電源	定格電圧	DC24V	
	電圧許容範囲	DC20.4~26.4V	
	内部消費電流 (※1)	CTCEA40	200mA 以下
		CTCEA04	300mA 以下
ステータス LED(PWR)		グリーン	

(※1) 記載の消費電流値は外部入力電流、外部出力電流を含まない値です。

ご使用上の注意

- 何らかの異常により電源入力部に過電流が流れた場合は、内蔵されているヒューズが溶断して発煙、発火を防ぎますが、ヒューズは交換不可です。(内蔵ヒューズ:2.5A)

1-2 環境仕様及び質量

項目		仕様
物理的環境	使用周囲温度	-10~60°C
	保存周囲温度	-25~70°C
	使用周囲湿度	10~90%RH(結露無きこと)
	保存周囲湿度	10~90%RH(結露無きこと)
	使用雰囲気	腐食性ガス無きこと
	耐気圧(使用高度)	800~1114hPa(海拔 2000m 以下)
	耐振動	JIS B3502、IEC/EN61131-2 準拠 5~9Hz 片振幅 3.5mm 9~150Hz 定加速度 9.8m/s ² X、Y、Z 各方向 10 サイクル(100 分間)
耐衝撃	98m/s ² X、Y、Z 各方向 3 回	
電氣的条件	ファーストランジェントバースト(※2)	IEC61000-4-4(レベル 3) 電源ライン±2kV 信号ライン±1kV
	耐静電気放電(※2)	IEC61000-4-2(レベル 3) ±6kV(接触放電法) ±8kV(気中放電法)
外形寸法(※3)		59.5×49.5×31
質量		約 70g

(※2) USB は対象外です。

(※3) 突起部は含みません。(W)×(H)×(D)表記(単位:mm)

1-3 CC-Link IE TSN 通信仕様

項目	仕様	
通信制御 IC	R-IN32M4-CL3(ルネサスエレクトロニクス製)	
PHY	R-IN32M4-CL3(ルネサスエレクトロニクス製)に内蔵	
局種別	リモート局	
局番	1~254	
ネットワーク No.	1~239	
通信速度	100Mbps, 1Gbps(SW 切替え)	
伝送路形式	ライン型、スター型、ライン型・スター型混在、リング型	
ケーブル	4 ペア平衡型ケーブル カテゴリ 5e 以上	
最大局間距離	100m	
総延長距離	ライン接続時	12000m
	スター接続時	システム構成による
サイクリック 伝送機能	送信最大サイズ	RX と RWr の合計サイズが 1420 バイト以内
	受信最大サイズ	RY と RWw の合計サイズが 1420 バイト以内
トランジェント 伝送機能	クライアント機能	なし
	サーバ機能	あり
CC-Link IE TSN プロトコルバージョン	2.0	
認証クラス	Class B 対応可能	
ステータス LED	RUN(グリーン)、ERR(レッド) DLINK(グリーン)、SD(グリーン)、RD(グリーン)	
外部インタフェース	RJ-45 × 2	

1-4 アナログ入力部仕様

項目	仕様	
入力チャンネル数	4CH	
分解能	16 ビット	
変換時間	2ms/4CH	
入力レンジ (※4)	電圧	0~5V (インピーダンス約 100kΩ) 0~10V (インピーダンス約 100kΩ)
	電流	0~20mA (インピーダンス約 250Ω) 4~20mA (インピーダンス約 250Ω)
入力レンジ切換え	ディップスイッチの設定による	
OFFSET GAIN 設定	キャリブレーション機能	
入力遅れ時間	2ms 以下	
精度		±0.2%/FS(25°C) ±0.5%/FS(-10~60°C)
	入力フィルタ	なし/単純平均/移動平均(出荷時設定 なし) サンプルデータ中の最大値/最小値の除去 サンプリング回数 2、4、8、16、32、64、128 回
変換タイミング	常時変換	
変換後処理機能	単純平均/移動平均処理(ソフト設定モードで切換え可能)	
外部インタフェース	e-CON 4 ピン	
適合コネクタ	37104-****-000FL(住友 3M 製) (****は表 1-1 住友 3M コネクタ適合電線対応表参照)	

(※4) 入力レンジは 4CH 一括切替になります。

1-5 アナログ出力部仕様

項目		仕様
出力チャンネル数		4CH
分解能		16ビット
変換時間		2ms/4CH
出力レンジ (※5)	電圧	0~5V (インピーダンス約 100kΩ) 0~10V (インピーダンス約 100kΩ)
	電流	0~20mA (インピーダンス約 400Ω) 4~20mA (インピーダンス約 400Ω)
出力レンジ切換え		ディップスイッチの設定による
OFFSET GAIN 設定		キャリブレーション機能
出力遅れ時間		2ms 以下
精度		±0.2%/FS (25°C) ±0.5%/FS (-10~55°C) ±0.75%/FS (55~60°C)
変換タイミング		常時変換
外部インタフェース		e-CON 4ピン
適合コネクタ		37104-****-000FL(住友 3M 製) (****は表 1-1 住友 3M コネクタ適合電線対応表参照)

(※5) 出力レンジは 4CH 一括切替になります。電流設定時、使用できるのは 2CH です。残り 2CH は使用しないでください。

表 1-1 住友 3M コネクタ適合電線対応表

カバー色	ワイヤーマウントプラグ 4 極	適合電線		
		AWG No.	公称断面積 mm SQ.	仕上り外径 φ mm
赤	37104-3101-000FL	24-26	0.14-0.3 未満	0.8-1.0
黄	37104-3122-000FL	24-26	0.14-0.3 未満	1.0-1.2
オレンジ	37104-3163-000FL	24-26	0.14-0.3 未満	1.2-1.6
緑	37104-2124-000FL	20-22	0.3 以上-0.5	1.0-1.2
青(※6)	37104-2165-000FL	20-22	0.3 以上-0.5	1.2-1.6
グレー	37104-2206-000FL	20-22	0.3 以上-0.5	1.6-2.0

(※6) 別売品として購入可能です。詳細は「第 9 章 別売品」を参照してください。

1-6 梱包内容

項目	員数	備考
本体	1 台	
電源コネクタ	1 個	AKZ1550/4-3.81-GREEN
取扱説明書	1 枚	B5 サイズ

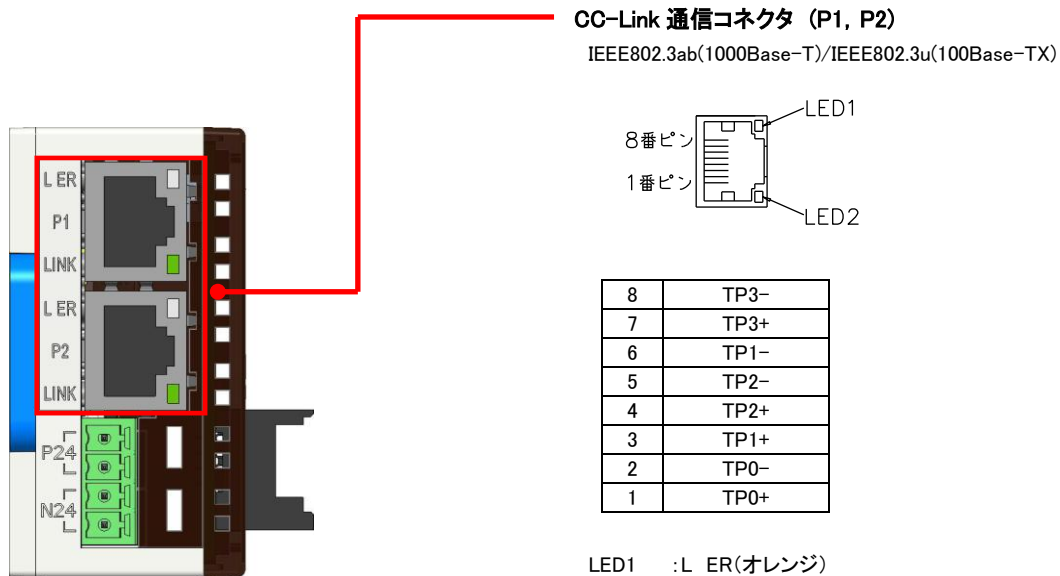
第2章 各部の名称

本章では、各部の名称と意味を説明します。

梱包内容に記載されていないコネクタ・ケーブル類はお客様にてご準備ください。

コネクタ(別売品)については「第 9 章 別売品」を参照してください。

2-1 左側面



LED1 : L ER(オレンジ)

異常なデータを受信、またはループバック実施中 : 点灯
正常なデータを受信、またはループバック未実施 : 消灯

LED2 : LINK(グリーン)

リンクアップ中 : 点灯
リンクダウン中 : 消灯

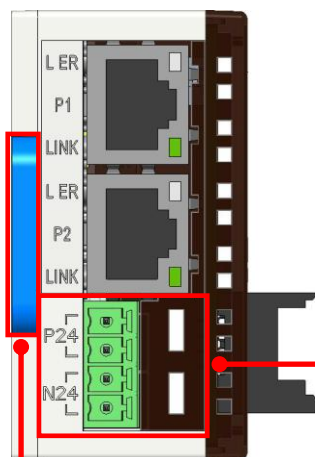
適合コネクタ : RJ-45 コネクタ

適合電線 : アルミテープ+編組の二重シールドケーブル
(カテゴリ 5e 以上)

推奨コネクタ : J00026A2001(テレガートナー製)

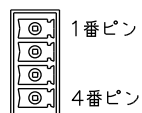
推奨ケーブル : IETP26-SB(日本電線工業製)

※ 通信ケーブルはストレート配線、クロス配線のどちらでも接続可能です
接続については「第 6 章 接続」を参照してください



DC24V 電源供給コネクタ (P24, N24)

電源供給コネクタは付属しています



1	P24
2	P24
3	N24
4	N24

適合コネクタ : AKZ1550/4-3.81-GREEN(フェニックスメカノ製)

適正締付トルク : 0.25N・m

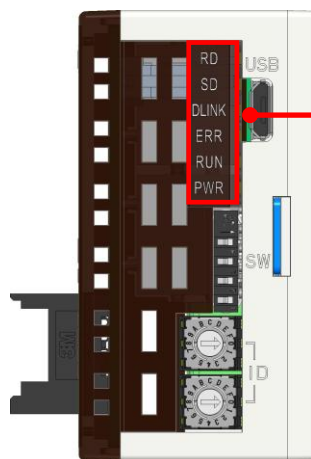
適合電線 : AWG#24~AWG#16(0.2~1.25mm²)

DIN レール取付け用ロック

本製品を 35mm の DIN レールに取付ける際に使用します

詳細は「第 5 章 設置」を参照してください

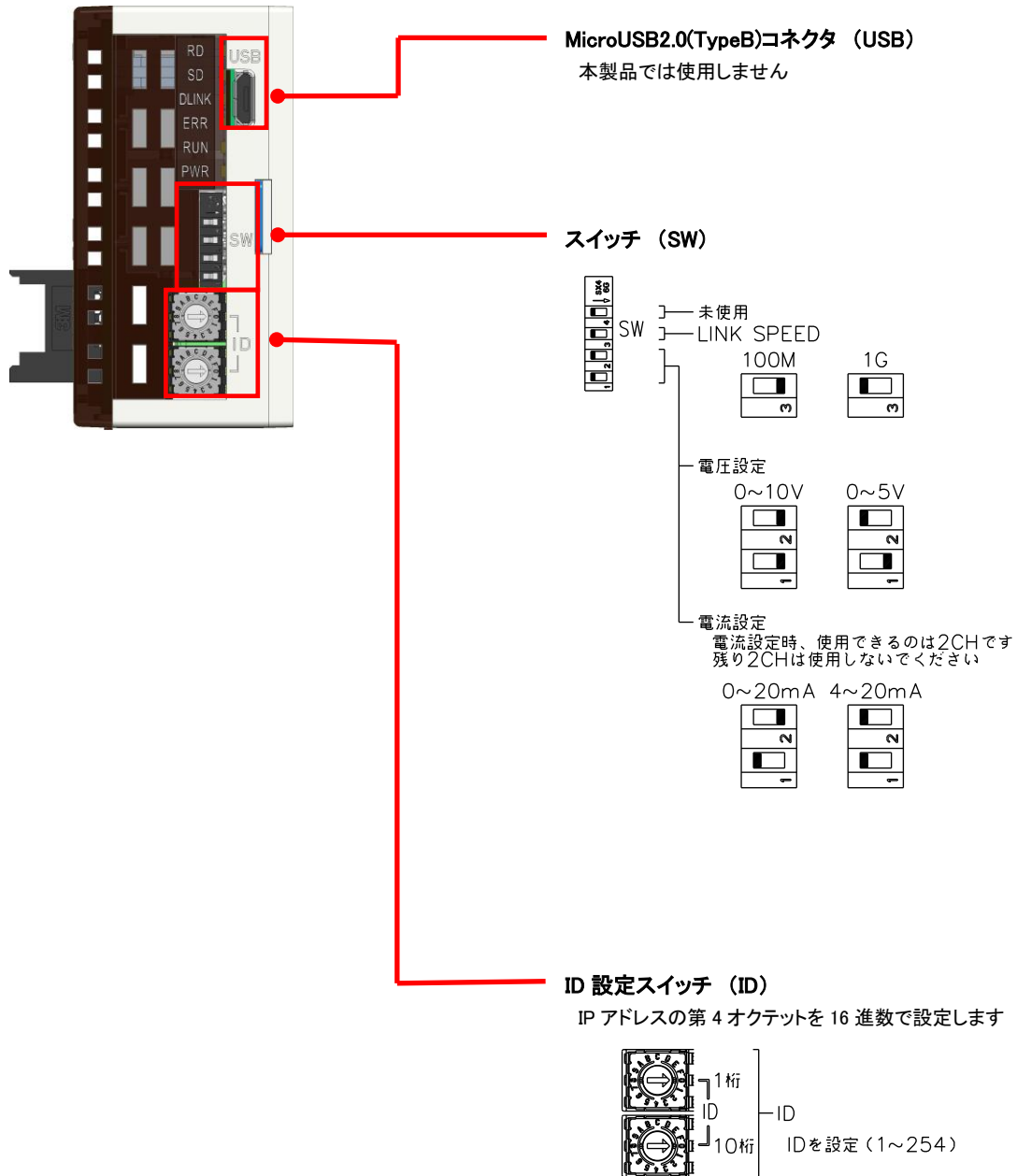
2-2 右側面



電源・通信 ステータス LED

RD (グリーン)	CC-Link IE TSN データ受信中	:点灯
SD (グリーン)	CC-Link IE TSN データ送信中	:点灯
DLINK (グリーン)	データリンク中(サイクリック伝送中)	:点灯
	データリンク中(サイクリック伝送停止中)	:点滅
ERR (レッド)	自局でエラーが発生	:点灯
	正常動作中	:消灯
RUN (グリーン)	正常運転中	:点灯
	ハードウェア異常または WDT エラーが発生	:消灯
PWR (グリーン)	電源 ON 時	:点灯

※ 電源電圧が DC17V±1V 以上で点灯します。

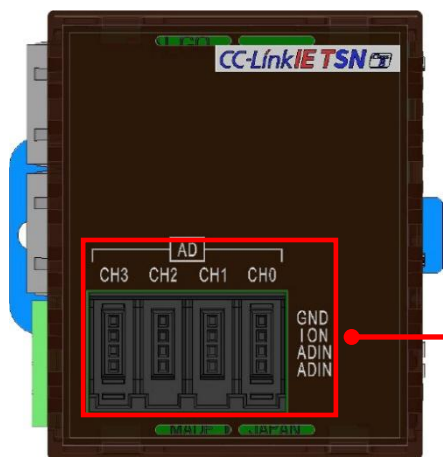


ID を「00」または「FF」に設定した場合

IP アドレスの第 4 オクテットは内部メモリに保存された値になります
工場出荷の初期値は「250」になります
詳細は「第 3 章 CC-Link IE TSN 通信」を参照してください

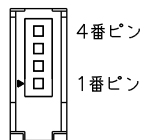
2-3 正面

※ 図は CTCEA40 を使用



アナログ入出力コネクタ (AD, DA)

アナログ電流入力機能を使用する場合は 2 番ピンと 3 番ピンをショートしてください



アナログ入力

AD	
4	GND
3	ION0~3
2	ADIN0~3
1	ADIN0~3

アナログ出力

DA	
4	GND
3	GND
2	IOU0~3
1	VOUT0~3

適合コネクタ : 37104-****-000FL(住友 3M 製)

(****は表 1-1 住友 3M コネクタ適合電線対応表参照)

第3章 CC-Link IE TSN 通信

本章では、CC-Link IE TSN ネットワーク通信の構築方法、物理的なパラメータの調整方法、各種機能をアクティブにする方法の技術的な仕様について、説明します。

3-1 概要

CC-Link IE TSN は、標準 Ethernet 規格を拡張した TSN (Time Sensitive Networking) を世界に先駆けて採用し、TSN は IEEE の国際標準化と並行して、様々な産業用オープンネットワークへの適用検討が進められており、従来の Ethernet 通信ではできなかった制御通信 (リアルタイム性の確保) と情報通信 (非リアルタイム通信) の混在を、時分割通信方式により可能にするものです。

CC-Link IE TSN は TSN 技術を採用することで、よりオープンな産業用ネットワークとすると共に、効率的なプロトコルにより従来 CC-Link IE が有する性能・機能をさらに強化しています。

また、開発手法の多様化により様々なタイプの機器への実装を容易にし、対応製品の充実化を図ることで、IoT を活用したスマート工場の構築を加速させることが期待されます。

3-2 IP アドレスの設定

工場出荷時の IP アドレスは「192.168.0.250」です。

IP アドレスは CC-Link IE TSN マスタとの接続状態やマスタの IP アドレス上書き機能の有無、ID 設定スイッチの値によって変化します。

表 3-2-1 工場出荷時のアドレス

IP アドレス	サブネットマスク	デフォルトゲートウェイ
192.168.0.250	255.255.255.0	192.168.0.1

3-2-1 第1オクテットから第3オクテット

第1オクテットから第3オクテットは CC-Link IE TSN マスタとの接続状態とマスタの IP アドレス上書き機能の有無によって異なります。

状態	第1オクテットから第3オクテットのアドレス値
CC-Link IE TSN マスタに接続前 (電源投入直後)	工場出荷時の「192.168.0.XXX」になります。 ※「XXX (第4オクテット)」は ID 設定スイッチによって変化します。
CC-Link IE TSN マスタとの接続中	接続したマスタの第1オクテットから第3オクテットの値に自動的に上書きされます。 ※CC-Link IE TSN マスタに IP 上書き機能がない場合は第1オクテットから第3オクテットの値は変化しません。
CC-Link IE TSN マスタから切断後	マスタによって上書きされた、通信切断前の IP アドレスを維持します。

3-2-2 第4オクテット

第4オクテットは、ユニット右側面にある ID 設定スイッチで設定できます。

ディップスイッチの状態	第4オクテットのアドレス値
「00」または「FF」	工場出荷時の「250」になります。
「1」～「254」	ID 設定スイッチで設定した値になります。

- ※ IP アドレスの第4オクテットは重複しないように設定してください。
IP アドレスの第1オクテットから第3オクテットの自動設定によって IP アドレスが重複した場合、正常に通信できません。
- ※ IP アドレスを ID 設定スイッチで変更する際は、本製品 (ユニット) 本体の電源が OFF の状態で設定してください。

3-3 通信機能

ユニットが対応している CC-Link IE TSN 通信の機能について説明します。

ユニットは、CC-Link IE TSN のリモート局として動作し、CC-Link IE TSN 通信のサイクリック伝送と、トランジェント伝送に対応しています。

表 3-3-1 機能一覧

機能	通信方式	
	サイクリック伝送	トランジェント伝送
デジタル入力読み書き	利用できる	利用できる
設定値読み書き	利用できない	

第4章 伝送形式

4-1 サイクリック伝送(アナログ 4CH 入力タイプ)

アナログ 4CH 入力タイプのスレーブ局がマスタ局に対してサイクリック伝送をする際のリモートレジスタ一覧を示します。
 RW_r はスレーブ局からマスタ局へ入力される WORD 値です。
 RW_w はマスタ局からスレーブ局へ出力される WORD 値です。

表 4-1-1 リモートレジスタ RW_r(アナログ 4CH 入力タイプ)

デバイス No.	デバイス名	データタイプ	アクセス方向
RW _r 0	CH1 アナログ入力	WORD	RO
RW _r 1	CH1 断線検出	WORD	RO
RW _r 2	CH2 アナログ入力	WORD	RO
RW _r 3	CH2 断線検出	WORD	RO
RW _r 4	CH3 アナログ入力	WORD	RO
RW _r 5	CH3 断線検出	WORD	RO
RW _r 6	CH4 アナログ入力	WORD	RO
RW _r 7	CH4 断線検出	WORD	RO

表 4-1-2 リモートレジスタ RW_w(アナログ 4CH 入力タイプ)

デバイス No.	デバイス名	データタイプ	アクセス方向
RW _w 0	予約	WORD	—
RW _w 1		WORD	—
RW _w 2		WORD	—
RW _w 3		WORD	—
RW _w 4		WORD	—
RW _w 5		WORD	—
RW _w 6		WORD	—
RW _w 7		WORD	—

デバイス			
RWr0 RWr2 RWr4 RWr6	CH1～4 アナログ入力		
説明	アクセス方向	範囲	初期値
CH1～4 に入力されているアナログデータを取得します。 入力モード毎に入力範囲が異なります。	RO	0-5V : 0x0000(0V)～0xFFFF(5V) 0-10V : 0x0000(0V)～0xFFFF(10V) 0-20mA : 0x0000(0mA)～0xFFFF(20mA) 4-20mA : 0x0000(4mA)～0xFFFF(20mA)	0x0000

デバイス			
RWr1 RWr3 RWr5 RWr7	CH1～4 断線検出		
説明	アクセス方向	範囲	初期値
CH1～4 の断線状態を検出し、取得します。 有効な電流値が一度でも入力された後に入力値が 1mA 以下になると断線と判断します。 該当チャンネルが電流・4-20mA 設定時の場合のみ有効になります。	RO	0x0000 : 正常 0x0001 : 断線検出	0x0000

4-2 トランジェント伝送(アナログ 4CH 入カタイプ)

アナログ 4CH 入カタイプがマスタ局に対してトランジェント伝送をする際の SLMP メモリの詳細を示します。
SLMP メモリへのアクセスは SLMP コマンドを表 4-2-1 のように実行してください。

表 4-2-1 SLMP コマンド

	ポート番号	コマンド <WORD>	サブコマンド <WORD>	先頭アドレス <DWORD>	データ長 <WORD>	データ <任意サイズ>
データ読出し	45239	0x0613	0x0000	任意	任意	—
データ書込み	45239	0x1613	0x0000	任意	任意	任意

表 4-2-2 SLMP メモリ(アナログ 4CH 入カタイプ)

アサイン	名称	データタイプ	アクセス方向
0x00000001	CH1 アナログ入力	WORD	RO
0x00000002	CH1 断線状態	WORD	RO
0x00000003	CH2 アナログ入力	WORD	RO
0x00000004	CH2 断線状態	WORD	RO
0x00000005	CH3 アナログ入力	WORD	RO
0x00000006	CH3 断線状態	WORD	RO
0x00000007	CH4 アナログ入力	WORD	RO
0x00000008	CH4 断線状態	WORD	RO
0x00000009	CH1 モード設定	WORD	RW
0x0000000A	CH1 フィルタタイプ設定	WORD	RW
0x0000000B	CH1 最大/最小除外設定	WORD	RW
0x0000000C	CH1 サンプリング回数設定	WORD	RW
0x0000000D	CH1 キャリブレーション設定	WORD	RW
0x0000000E	CH2 モード設定	WORD	RW
0x0000000F	CH2 フィルタタイプ設定	WORD	RW
0x00000010	CH2 最大/最小除外設定	WORD	RW
0x00000011	CH2 サンプリング回数設定	WORD	RW
0x00000012	CH2 キャリブレーション設定	WORD	RW
0x00000013	CH3 モード設定	WORD	RW
0x00000014	CH3 フィルタタイプ設定	WORD	RW
0x00000015	CH3 最大/最小除外設定	WORD	RW
0x00000016	CH3 サンプリング回数設定	WORD	RW
0x00000017	CH3 キャリブレーション設定	WORD	RW
0x00000018	CH4 モード設定	WORD	RW
0x00000019	CH4 フィルタタイプ設定	WORD	RW
0x0000001A	CH4 最大/最小除外設定	WORD	RW
0x0000001B	CH4 サンプリング回数設定	WORD	RW
0x0000001C	CH4 キャリブレーション設定	WORD	RW
0x0000001D	パラメータ保存	DWORD	RW
0x0000001F	パラメータ初期化	DWORD	RW

アサイン	CH1~4 アナログ入力	説明	アクセス方向	範囲	初期値
0x00000001					
0x00000003					
0x00000005					
0x00000007					
CH1~4 に入力されているアナログデータを取得します。 入力モード毎に入力範囲が異なります。	RO	0-5V : 0x0000(0V)~0xFFFF(5V) 0-10V : 0x0000(0V)~0xFFFF(10V) 0-20mA : 0x0000(0mA)~0xFFFF(20mA) 4-20mA : 0x3333(4mA)~0xFFFF(20mA)	0x0000		

アサイン	CH1~4 断線検出	説明	アクセス方向	範囲	初期値
0x00000002					
0x00000004					
0x00000006					
0x00000008					
CH1~4 の断線状態を検出し、取得します。 有効な電流値が一度でも入力された後に入力値が 1mA 以下になると断線と判断します。 該当チャンネルが電流・4-20mA 設定時の場合のみ有効になります。	RO	0x0000 : 正常 0x0001 : 断線検出	0x0000		

アサイン	CH1~4 モード設定	説明	アクセス方向	範囲	初期値
0x00000009					
0x0000000E					
0x00000013					
0x00000018					
CH1~4 のモード設定を切替えます。 起動時は必ずサンプリングモードになります。 チャンネル無効にする場合は必ず設定してください。 チャンネル無効に設定している場合、アナログ入力を行いません。	RW	0x0000 : サンプリングモード 0x0001 : 設定モード 0x0002 : キャリブレーションモード 0x0003 : チャンネル無効	0x0000		

アサイン	CH1~4 フィルタタイプ設定	説明	アクセス方向	範囲	初期値
0x0000000A					
0x0000000F					
0x00000014					
0x00000019					
CH1~4 のフィルタタイプ設定を指定します。 該当チャンネルのモード設定が設定モードの場合のみ、本設定を変更できます。	RW	0x0000 : フィルタなし 0x0001 : 単純平均 0x0002 : 移動平均	0x0000		

アサイン	CH1~4 最大/最小除外設定	説明	アクセス方向	範囲	初期値
0x0000000B					
0x00000010					
0x00000015					
0x0000001A					
CH1~4 の最大/最小除外を指定できます。 該当チャンネルのモード設定が設定モードの場合のみ、本設定を変更できます。	RW	0x0000 : 除外しない 0x0001 : 除外する	0x0000		

アサイン				
0x0000000C	CH1~4 サンプリング回数設定			
0x00000011				
0x00000016				
0x0000001B				
説明		アクセス方向	範囲	初期値
CH1~4 のサンプリング回数を指定できます。 該当チャンネルのモード設定が設定モードの場合のみ、本設定を変更できます。		RW	0x0000 : 2 回 0x0001 : 4 回 0x0002 : 8 回 0x0003 : 16 回 0x0004 : 32 回 0x0005 : 64 回 0x0006 : 128 回	0x0000

アサイン				
0x0000000D	CH1~4 キャリブレーション設定			
0x00000012				
0x00000017				
0x0000001C				
説明		アクセス方向	範囲	初期値
CH1~4 のキャリブレーションを指定します。 キャリブレーションはモード設定をキャリブレーションモードに設定した状態でキャリブレーション設定に値を書込んでください。 キャリブレーション設定に値を設定しますと現在入力している値を最大値/最小値として登録します。 キャリブレーションしたいチャンネルに接続機器から 0%および 100%に相当する電圧または電流を入力してください。 1 回のモード変更で MIN 登録、MAX 登録を連続して行ってください。		RW	0x0000 : キャリブレーション終了 0x0001 : MIN 登録 0x0002 : MAX 登録	0x0000

アサイン				
0x0000001D	パラメータ保存			
説明		アクセス方向	範囲	初期値
EEPROM に対してパラメータ保存を実行します。 保存する項目は以下の通りです。 ・CH1~4 フィルタタイプ設定 ・CH1~4 最大/最小除外設定 ・CH1~4 サンプリング回数設定		RW	0x00000000 : 保存完了 0x73617665 : 保存実行	0x00000000

アサイン				
0x0000001F	パラメータ初期化			
説明		アクセス方向	範囲	初期値
EEPROM に対してパラメータの初期化を実行します。 初期化する項目は以下の通りです。 ・CH1~4 フィルタタイプ設定 ・CH1~4 最大/最小除外設定 ・CH1~4 サンプリング回数設定		RW	0x00000000 : 初期化完了 0x6C6F6164 : 初期化実行	0x00000000

4-3 サイクリック伝送(アナログ 4CH 出力タイプ)

アナログ 4CH 出力タイプがマスタ局に対してサイクリック伝送をする際のリモートレジスタ一覧を示します。

RWr はスレーブ局からマスタ局へ入力される値です。

RWw はマスタ局からスレーブ局へ出力される値です。

表 4-3-1 リモートレジスタ RWr(アナログ 4CH 出力タイプ)

デバイス No.	デバイス名	データタイプ	アクセス方向
RWr0	予約	WORD	—
Rwr1		WORD	—
RWr2		WORD	—
RWr3		WORD	—
RWr4		WORD	—
RWr5		WORD	—
RWr6		WORD	—
RWr7		WORD	—

表 4-3-2 リモートレジスタ RWw(アナログ 4CH 出力タイプ)

デバイス No.	デバイス名	データタイプ	アクセス方向
RWw0	CH1 アナログ出力	WORD	RW
RWw1	予約	WORD	—
RWw2	CH2 アナログ出力	WORD	RW
RWw3	予約	WORD	—
RWw4	CH3 アナログ出力	WORD	RW
RWw5	予約	WORD	—
RWw6	CH4 アナログ出力	WORD	RW
RWw7	予約	WORD	—

デバイス			
RWw0 RWw2 RWw4 RWw6	CH1~4 アナログ出力		
説明	アクセス方向	範囲	初期値
CH1~4 から出力するアナログ値を設定します。 出力モード毎に出力範囲が異なります。	RW	0-5V :0x0000(0V)~0xFFFF(5V) 0-10V :0x0000(0V)~0xFFFF(10V) 0-20mA :0x0000(0mA)~0xFFFF(20mA) 4-20mA :0x3333(4mA)~0xFFFF(20mA)	0x0000

4-4 トランジェント伝送(アナログ 4CH 出力タイプ)

アナログ 4CH 入力タイプがマスタ局に対してトランジェント伝送をする際の SLMP メモリの詳細を示します。
SLMP メモリへのアクセスは SLMP コマンドを表 4-4-1 のように実行してください。

表 4-4-1 SLMP コマンド

	ポート番号	コマンド <WORD>	サブコマンド <WORD>	先頭アドレス <DWORD>	データ長 <WORD>	データ <任意サイズ>
データ読出し	45239	0x0613	0x0000	任意	任意	—
データ書込み	45239	0x1613	0x0000	任意	任意	任意

表 4-4-2 SLMP メモリ(アナログ 4CH 出力タイプ)

アサイン	名称	データタイプ	アクセス方向
0x00000001	CH1 アナログ出力	WORD	RW
0x00000002	予約	WORD	—
0x00000003	CH2 アナログ出力	WORD	RW
0x00000004	予約	WORD	—
0x00000005	CH3 アナログ出力	WORD	RW
0x00000006	予約	WORD	—
0x00000007	CH4 アナログ出力	WORD	RW
0x00000008	予約	WORD	—
0x00000009	CH1 モード設定	WORD	RW
0x0000000A	CH1 通信異常時出力設定	WORD	RW
0x0000000B	CH1 通信異常時出力データ設定	WORD	RW
0x0000000C	CH1 キャリブレーション設定	WORD	RW
0x0000000D	CH2 モード設定	WORD	RW
0x0000000E	CH2 通信異常時出力設定	WORD	RW
0x0000000F	CH2 通信異常時出力データ設定	WORD	RW
0x00000010	CH2 キャリブレーション設定	WORD	RW
0x00000011	CH3 モード設定	WORD	RW
0x00000012	CH3 通信異常時出力設定	WORD	RW
0x00000013	CH3 通信異常時出力データ設定	WORD	RW
0x00000014	CH3 キャリブレーション設定	WORD	RW
0x00000015	CH4 モード設定	WORD	RW
0x00000016	CH4 通信異常時出力設定	WORD	RW
0x00000017	CH4 通信異常時出力データ設定	WORD	RW
0x00000018	CH4 キャリブレーション設定	WORD	RW
0x00000019	パラメータ保存	DWORD	RW
0x0000001B	パラメータ初期化	DWORD	RW

アサイン		説明	アクセス方向	範囲	初期値
0x00000001	CH1～4 アナログ出力				
0x00000003					
0x00000005					
0x00000007					
説明		アクセス方向	範囲	初期値	
CH1～4 から出力するアナログ値を設定します。 出力モード毎に出力範囲が異なります。 トランジェント伝送におけるアナログ出力値の変更はサイクリック伝送を実施していない場合のみ有効です。		RW	0-5V : 0x0000(0V)～0xFFFF(5V) 0-10V : 0x0000(0V)～0xFFFF(10V) 0-20mA : 0x0000(0mA)～0xFFFF(20mA) 4-20mA : 0x3333(4mA)～0xFFFF(20mA)	0x0000	

アサイン		説明	アクセス方向	範囲	初期値
0x00000009	CH1～4 モード設定				
0x0000000D					
0x00000011					
0x00000015					
説明		アクセス方向	範囲	初期値	
CH1～4 のモード設定を切り替えます。 起動時は必ずサンプリングモードになります。 チャンネル無効にする場合は必ず設定してください。 チャンネル無効に設定している場合、アナログ出力を行いません。		RW	0x0000 : サンプリングモード 0x0001 : 設定モード 0x0002 : キャリブレーションモード 0x0003 : チャンネル無効	0x0000	

アサイン		説明	アクセス方向	範囲	初期値
0x0000000A	CH1～4 通信異常時出力設定				
0x0000000E					
0x00000012					
0x00000016					
説明		アクセス方向	範囲	初期値	
CH1～4 の通信異常時に出力する値を指定します。 該当チャンネルのモード設定が設定モードの場合のみ、本設定を変更できます。		RW	0x0000 : 0V 出力 0x0001 : 出力データ保持 0x0002 : 最小データ出力 0x0003 : 最大データ出力 0x0004 : ユーザ設定データ出力	0x0000	

アサイン		説明	アクセス方向	範囲	初期値
0x0000000B	CH1～4 通信異常時出力データ設定				
0x0000000F					
0x00000013					
0x00000017					
説明		アクセス方向	範囲	初期値	
CH1～4 のユーザ設定出力データを指定できます。 「通信異常時出力設定」で「ユーザ設定データ出力」を選択している場合、通信異常時に本項目で設定した値を出力します。 該当チャンネルのモード設定が設定モードの場合のみ、本設定を変更できます。		RW	0x0000～0xFFFF	0x0000	

アサイン				
0x0000000C	CH1~4 キャリブレーション設定			
0x00000010				
0x00000014				
0x00000018				
説明		アクセス方向	範囲	初期値
<p>CH1~4 のキャリブレーションを指定します。 キャリブレーションはモード設定をキャリブレーションモードに設定した状態でキャリブレーション設定に値を書き込んでください。 キャリブレーション設定に値を設定しますと、現在出力している値の書き込みを実行します。 キャリブレーションしたいチャンネルに実際の出力電圧または電流が 0%及び 100%になるよう出力値をマスタ局から書き込んでいる状態で実行してください。 1 回のモード変更で MIN 登録、MAX 登録を連続して行ってください。</p>		RW	0x0000 : キャリブレーション終了 0x0001 : MIN 登録 0x0002 : MAX 登録	0x0000

アサイン				
0x00000019	パラメータ保存			
説明		アクセス方向	範囲	初期値
<p>EEPROM に対してパラメータ保存を実行します。 保存する項目は以下の通りです。 ・CH1~4 通信異常時出力設定 ・CH1~4 通信異常時出力データ設定</p>		RW	0x00000000 : 保存完了 0x73617665 : 保存実行	0x00000000

アサイン				
0x0000001B	パラメータ初期化			
説明		アクセス方向	範囲	初期値
<p>EEPROM に対してパラメータの初期化を実行します。 初期化する項目は以下の通りです。 ・CH1~4 通信異常時出力設定 ・CH1~4 通信異常時出力データ設定</p>		RW	0x00000000 : 初期化完了 0x6C6F6164 : 初期化実行	0x00000000

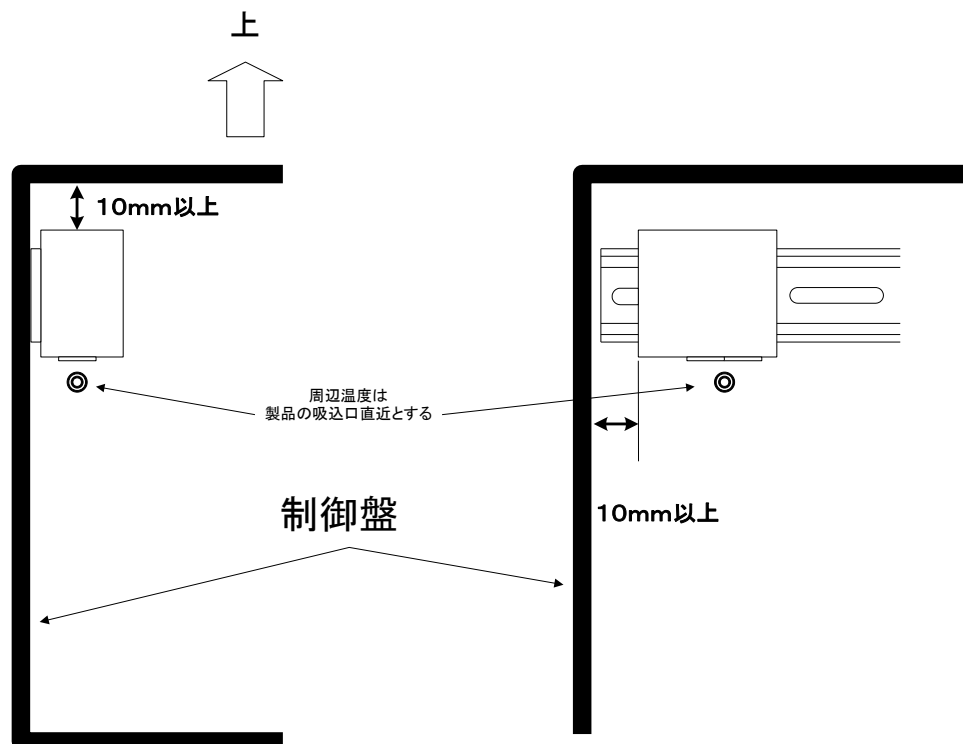
第5章 設置

本章では、本製品の取付け方法及び注意事項について説明します。

5-1 取付け場所

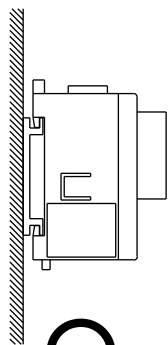
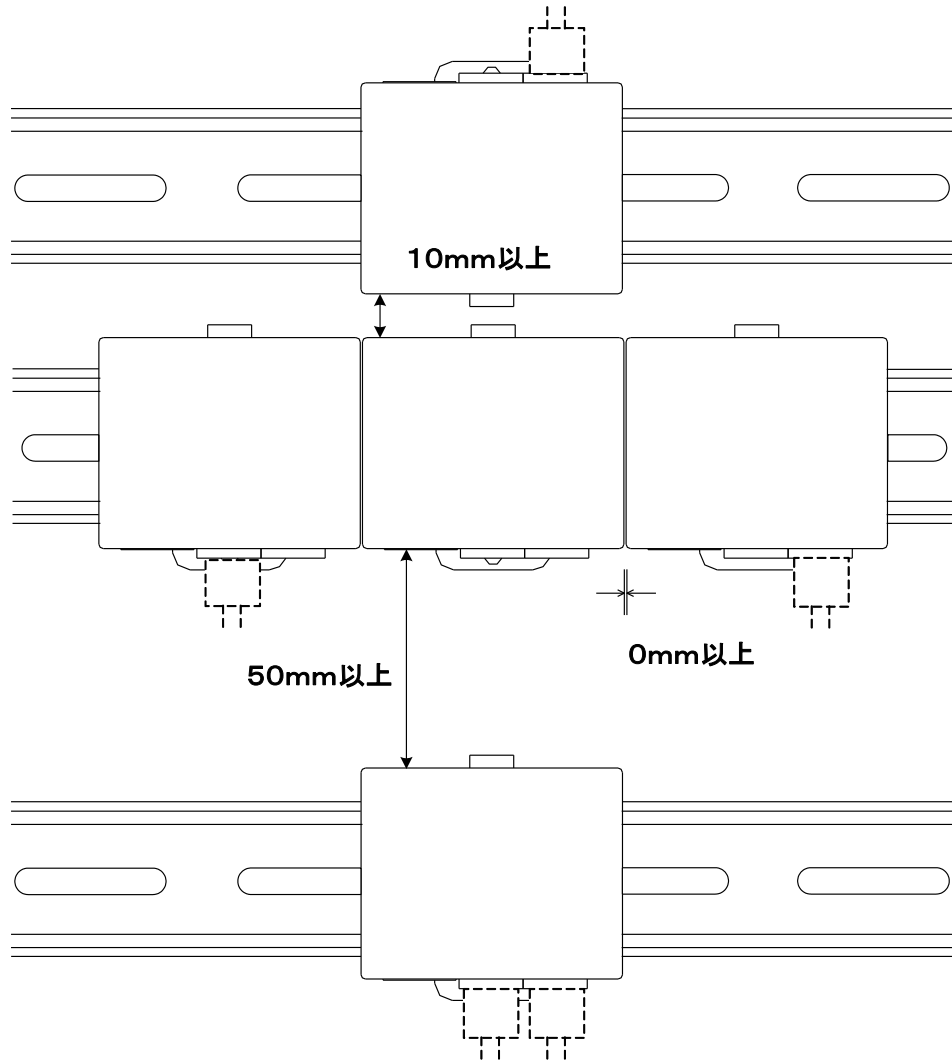
本製品を取付ける場合、盤内寸法や設置禁止場所を考慮し、取付けを行ってください。
取付け場所について、以下の点にご注意願います。

設置条件	取付け上の注意
制御盤内に取付ける場合	制御盤の上部／側部については、10mm 以上の間隔を空け、本製品の吸入口直近が、60°C以下となるように、制御盤の大きさ及び冷却の方法を適正にしてください
発熱体の近くを取付ける場合	本製品の周辺部が、60°C以下となるように、発熱体からの幅射熱や、対流による温度上昇を避けるようにしてください
振動源の近くを取付ける場合	振動が本製品に伝わらないよう、防振器具を本製品の取付け面に取付けてください
腐食性ガスが侵入する場所を取付ける場合	設置制御盤は腐食性ガスの侵入を防ぐ工夫をしてください すぐに影響は出ませんが、接触器関連の機器の故障原因になります
その他	高温・多湿の場所や、塵埃・鉄粉の多い雰囲気のある場所には取付けないでください

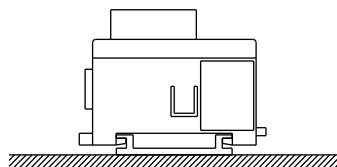


5-2 集合取付け時の場合

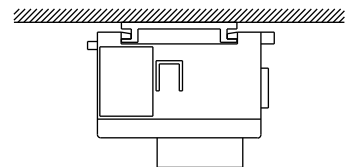
集合取付けを行う場合は、各ユニットは以下の間隔を空けて設置してください。



(可)



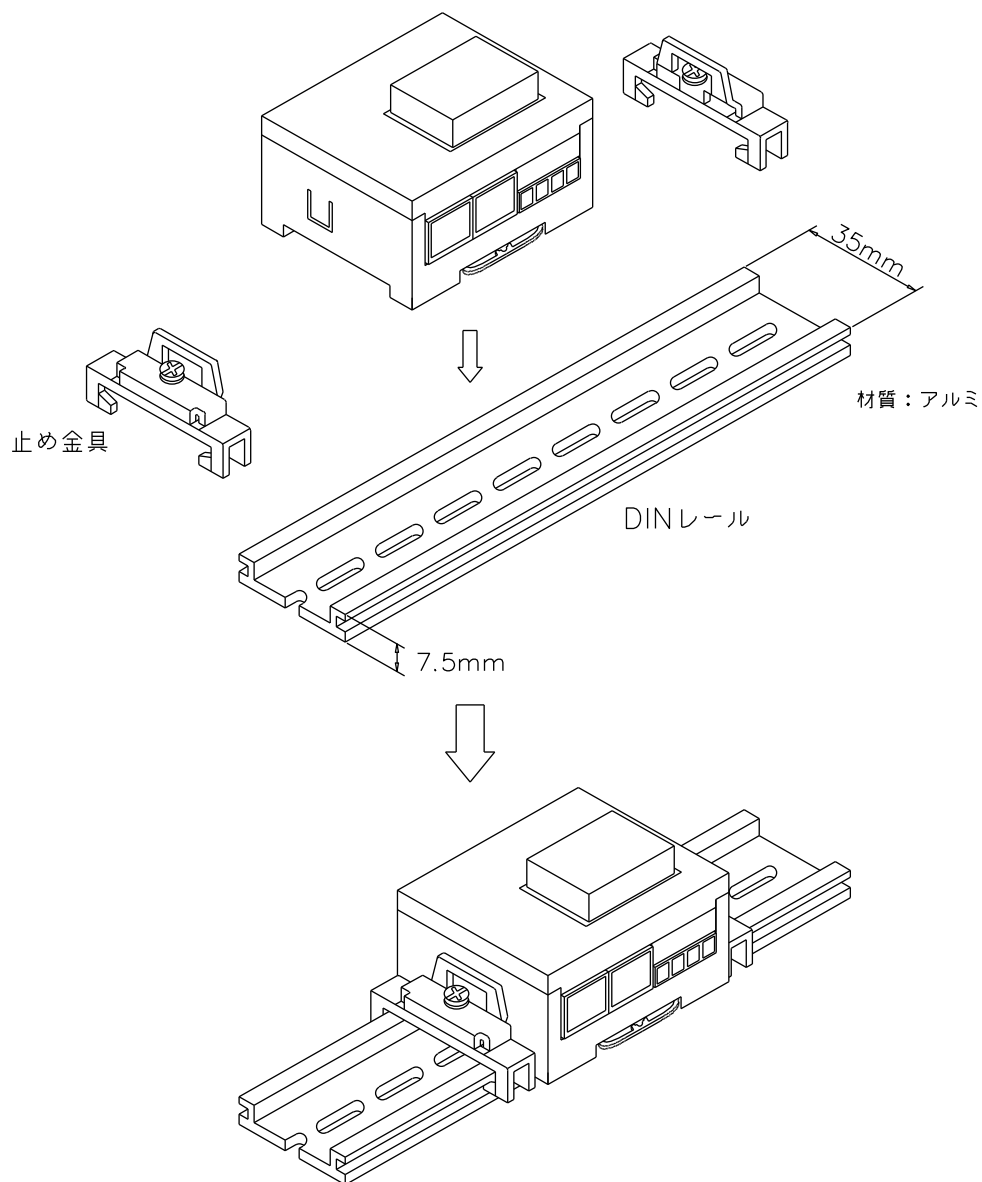
(可)



(不可)

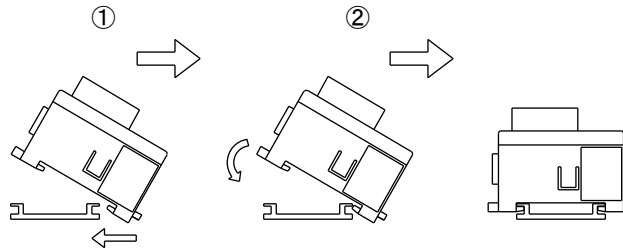
5-3 DIN レールによる取付け・取外し

本製品は幅 35mm, 高さ 7.5mm の DIN レールに取付けてください。
また、必要に応じて止め金具を取付けてください。



(1) 取付け方法

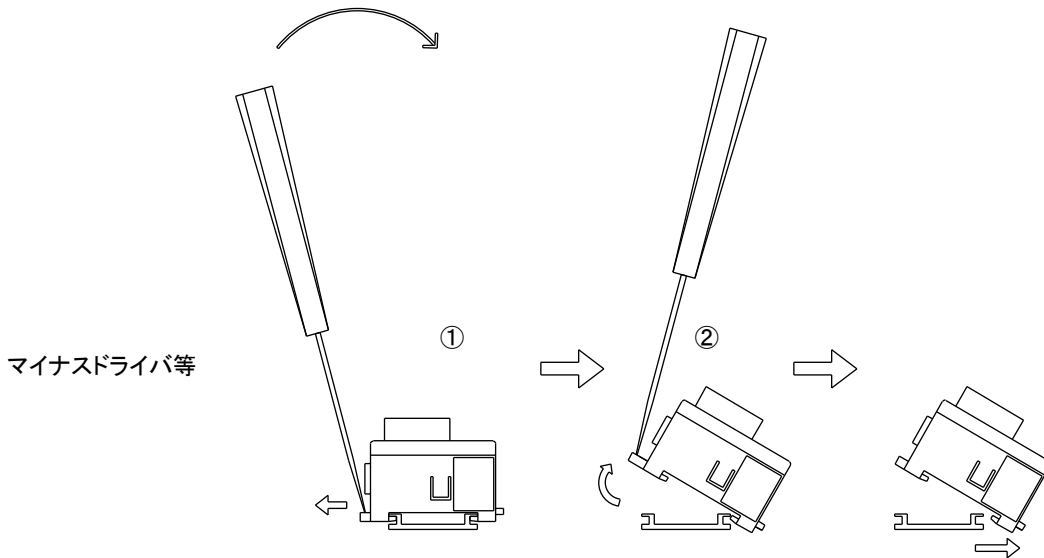
- ① 下図のように DIN レールに片側(ディップスイッチ側)をはめ込みます。
- ② カチッと音がするまで DIN レール取付け用ロックが付いている方を押込みます。



(2) 取外し方法

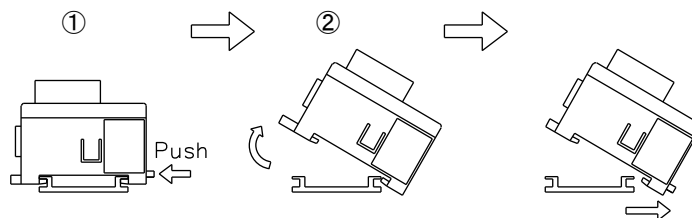
・取外し方法1

- ① 下図のようにマイナスドライバ等で DIN レール取付け用ロックを外側に引っ張ります。
- ② そのままロックの付いている方を浮かして外します。



・取外し方法2

- ① スイッチ側の突起部を押すことにより外すことが可能です。



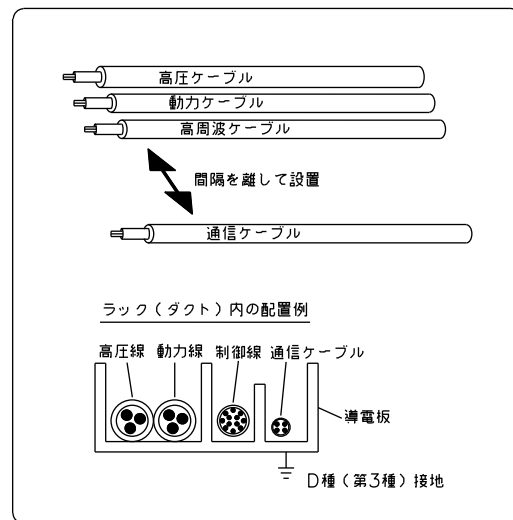
5-4 配線に関する注意事項

本製品は、万一の故障や事故を防ぐために、以下の安全設計をお願いします。

ケーブルの配置

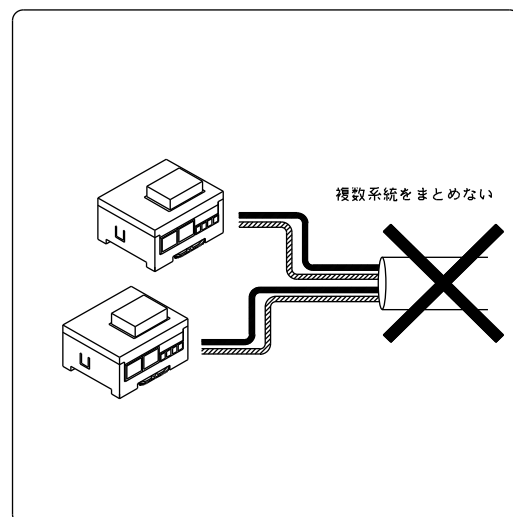
・高圧線等からの分離

通信ケーブル及び I/O ケーブルは、高圧ケーブル、動力ケーブル、高周波ケーブルから 10cm 以上離してください。
これらのケーブルから離す事ができない場合は、導電性のあるダクトを使用し、導電板で仕切って配線してください。
ダクトは D 種 (第 3 種) 接地を行ってください。



・クロストーク防止

通信ケーブルは 1 系統 1 本としてください。
複数の系統を多芯のキャブタイヤケーブルでまとめて配線すると、クロストークにより誤動作の原因になります。
また、通信ラインの往復を同一キャブタイヤケーブルで配線することはお避けください。



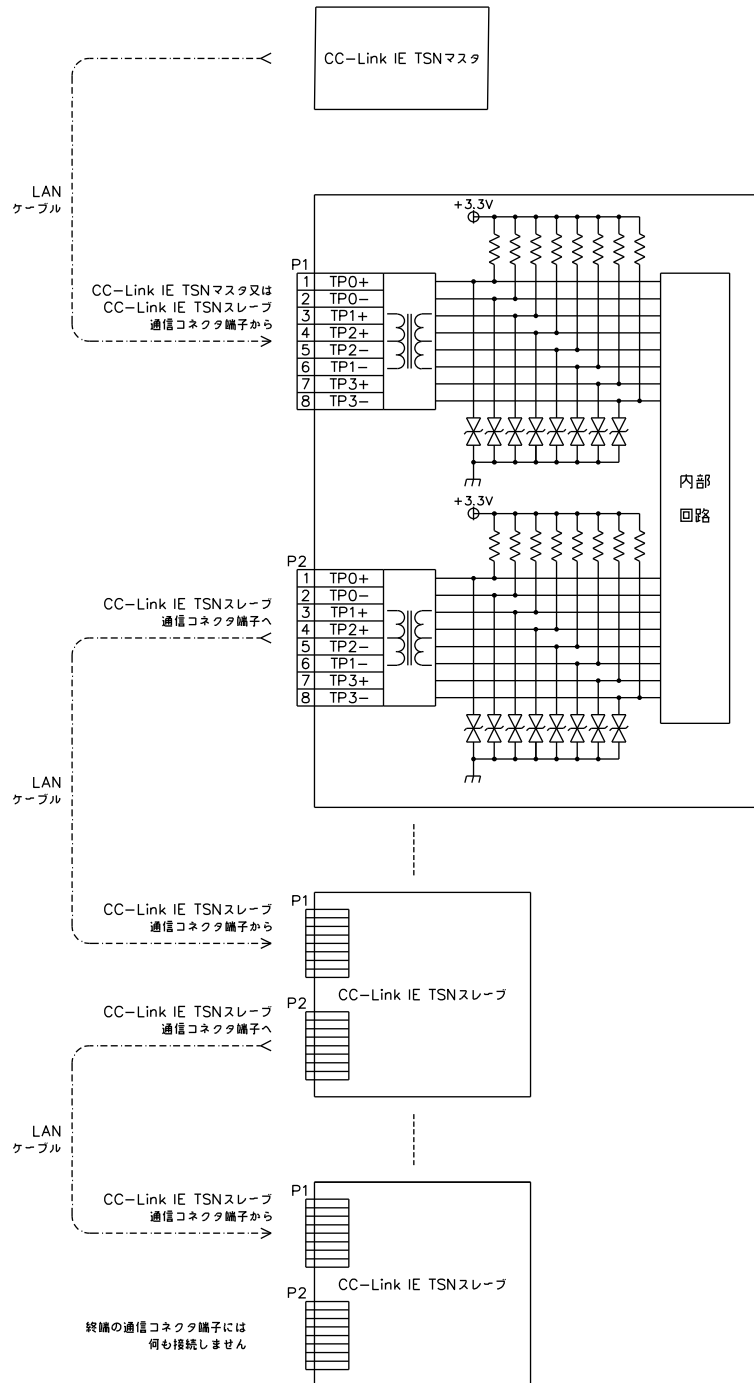
接続ケーブルについて

本製品に取付ける接続ケーブルの種類によっては、記載されている寸法以上の距離が必要になる場合があります。
コネクタの寸法やケーブル曲げ半径を考慮して設置してください。

第6章 接続

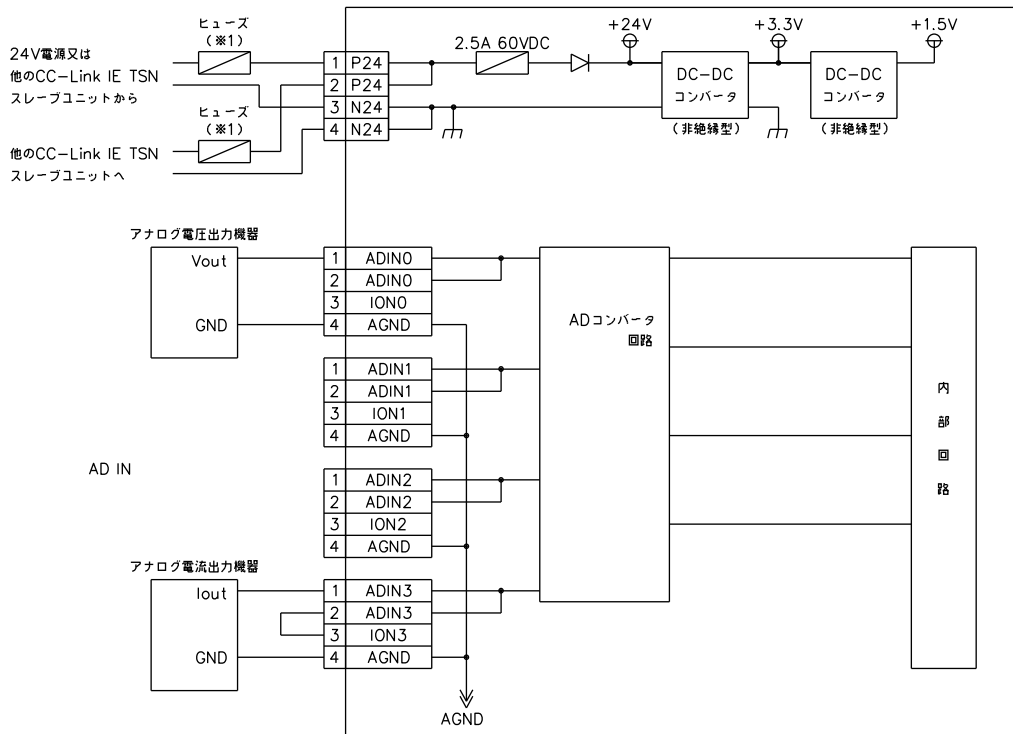
本章では、本製品との接続を説明します。

6-1 CC-Link IE TSN 接続



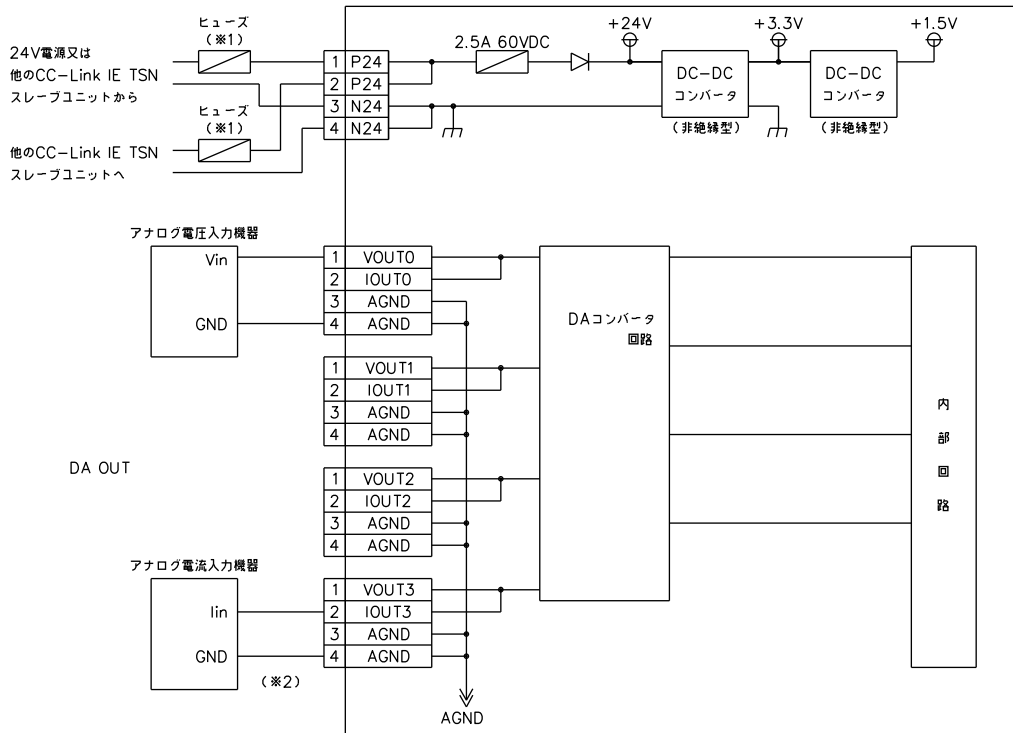
6-2 電源及び、アナログ入出力接続図

6-2-1 アナログ入力ユニット



(※1) ご使用の接続機器によりヒューズを選定してください。

6-2-2 アナログ出力ユニット



- (※1) ご使用の接続機器によりヒューズを選定してください。
- (※2) 電流設定時、使用できるのは 2CH です。残り 2CH は使用しないでください。

第7章 トラブルシューティング

本章では、初歩的な問題点の簡単な解決方法を説明します。

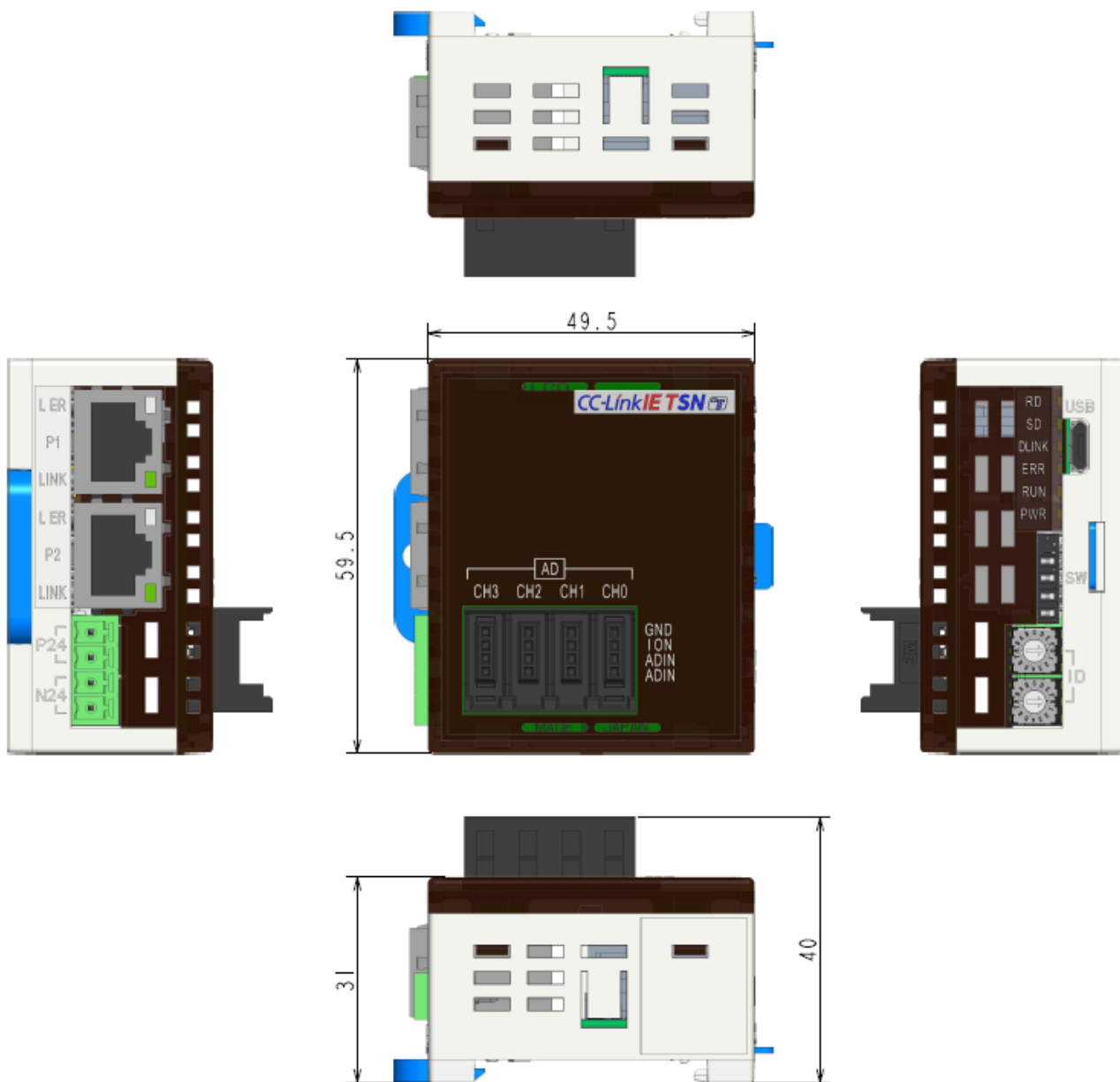
7-1 トラブルシューティング

症 状	チェック項目	処 置
電源が入らない (POWER LED が点灯しない)	DC24V 電源ケーブルは、接続されていますか？	電源ケーブルを接続してください
	電源電圧は DC20.4V～DC26.4V ですか？	規定電圧範囲内の電源を接続してください
正しく通信しない	ケーブルは、カテゴリ 5e 以上の LAN ケーブルで接続されていますか？	カテゴリ 5e 以上のケーブルで接続してください
	ID 設定は正しいですか？	正しく設定してください
アナログ入力してもデータが 変化しない あるいは正常な入力電圧値 (電流値)とならない	電源電圧は DC20.4V～DC26.4V ですか？	規定電圧範囲内の電源を接続してください
	入力側の接続は接続図通りですか？	接続図に従って接続してください
	レンジ切換、ディップスイッチは正しく設定されていますか？	使用するレンジを設定してください 設定レンジは 4CH 一括切換えになります
	キャリブレーションは行いましたか？	アナログ値がずれている場合はキャリブレーションモードを使用してキャリブレーションを行ってください
アナログ出力が出ない あるいは出力電圧(電流)とな らない	電源電圧は DC20.4V～DC26.4V ですか？	規定電圧範囲内の電源を接続してください
	出力側の接続は接続図通りですか？	接続図に従って接続してください
	レンジ切換、ディップスイッチは正しく設定されていますか？	チャンネル毎に使用するレンジを設定してください
	電流出力は 2CH までですか？	電流出力はいずれか 2CH までとしてください
	キャリブレーションは行いましたか？	アナログ値がずれている場合はキャリブレーションモードを使用してキャリブレーションを行ってください

第8章 外形寸法

8-1 外形寸法図

※ 図は CTCEA40 を使用



単位 (mm)

第9章 別売品

本製品に関する別売品を説明します。

型式や形状等に変更になる可能性がありますので、ご購入時は営業担当までお問い合わせください。

9-1 コネクタ

名 称	型 式	入 数	備 考
フィールドバス ちび丸くん 電源コネクタ	CON-FNC-01005	5 個	
フィールドバス e-CON コネクタ 4 ピン(青)	CON-ECN-01010	10 個	ちび丸くん・ちゅう丸くん・でか丸くん共通

第10章 製品保証内容

ご使用につきましては、以下の製品保証内容をご確認いただきます様、よろしくお願いいたします。

10-1 無償保証について

本製品の品質は十分に留意して製造していますが、万一、製品に当社側の責任による故障や瑕疵が発生し、無償保証期間中であった場合、当社はお買い上げいただいた販売店または当社営業窓口を通じて無償で製品を修理またはお取替えさせていただきます。但し、出張修理が必要な場合は、技術者派遣の実費費用を申し受けます。また、故障製品の取替えに伴う、現地再調整、試運転は当社責務外とさせていただきます。

10-1-1 無償保証期間

製品の無償保証期間は、「お買い上げ後 1 年」もしくは、「銘板に記載されている製造年月より 18 ヶ月」のいずれか早く経過するまでの期間とさせていただきます。

10-1-2 無償保証範囲

使用状態、使用方法及び使用環境などが、取扱説明書、ユーザーズマニュアルなどに記載された条件、注意事項などに従った正常な状態で使用されている場合に限定させていただきます。

10-1-3 有償保証について

以下の場合は無償保証期間内であっても有償修理とさせていただきます。

- ・お客様における不適切な保管や取扱い、不注意、過失、などにより生じた故障及びお客様のハードウェア、ソフトウェア設計内容に起因した故障。
- ・当社が承認する作業員以外による改造などの手を加えたことに起因する故障。
- ・火災、異常電圧などの不可抗力による外部要因及び地震、落雷、風水害などの天変地異による故障。
- ・納入後の輸送(移動)時の落下、衝撃など貴社の取扱い不適當により生じた故障損害の場合。

10-2 修理について

修理は送付による当社工場修理を原則とさせていただきます。この場合、弊社工場への送料はお客様負担にてお願いいたします。

修理期間は原則として修理品到着後、1 週間以内に修理見積書の提出もしくは症状確認結果のご連絡をさせていただきます。

修理見積承認後、2 週間以内に修理品を返却させていただきます。但し、故障内容によっては 2 週間以上要することがあります。

10-3 生産中止後の有償修理期間について

生産中止した機種(製品)につきましては、生産を中止した年月より起算して 7 年間の範囲で修理を実施いたします。但し、電子部品などのライフサイクルが短く、調達や生産が困難となる場合があります。

生産中止後の製品供給(補用品も含む)はできません。

10-4 機会損失などの保証責任の除外

無償保証期間内外を問わず、当社製品の故障に起因するお客様あるいはお客様の顧客側での機会損失ならびに当社製品以外への損傷、その他業務に対する補償は当社の保証外とさせていただきます。

10-5 製品の適用について

当社製品をご使用いただくにあたりましては、万一、故障・不具合などが発生した場合でも重大な事故に至らない用途である事及び故障・不具合発生時にはバックアップやフェールセーフ機能が効き外部でシステム的に実施されていることをご使用の条件とさせていただきます。

当社製品は人命や財産に大きな影響が予測される用途へのご使用については当社製品の適用を除外させていただきます。

ユーザズマニュアル取扱い上のご注意

- (1) 本書の内容の一部または全部を、無断で複写、複製、掲載することは固くお断りします。
- (2) 本書の内容に関しては、製品改良のため、お断りなく仕様などを変更することがありますのでご了承ください。
- (3) 本書の内容に関しては万全を期しておりますが、万一ご不審な点や誤りなどお気づきのことがございましたらお手数ですが弊社までご連絡ください。その際、巻末記載の書籍番号も併せてお知らせください。

書籍番号 72CC20002G

2022年 9月 初版
2024年 11月 第7版

 株式会社アルゴシステム

本社
〒587-0021 大阪府堺市美原区小平尾656番地

TEL(072)362-5067
FAX(072)362-4856

ホームページ <http://www.algosystem.co.jp/>

