

ユーザーズマニュアル

**CC-Link IE TSN
ちび丸くんシリーズ
デジタル入出力ユニット**

目次

安全にお使いいただく為に

【安全上の記号と表示】	i
【ご注意事項】	ii

はじめに

1) 概要	1
2) 製品型式体系	2
3) システム構成例	3

第1章 一般仕様

1-1 電気仕様	1-1
1-2 環境仕様及び質量	1-1
1-3 CC-Link IE TSN 通信仕様	1-2
1-4 デジタル入力部仕様	1-2
1-5 デジタル出力部仕様	1-3
1-6 リレー出力	1-3
1-7 梱包内容	1-4

第2章 各部の名称

2-1 左側面(共通)	2-1
2-2 右側面(共通)	2-3
2-3 正面(CTCEPxxx)	2-5
2-4 正面(CTCMPxxx)	2-6
2-5 正面(CTCBPxxx)	2-7
2-6 正面(CTCBO4)	2-9

第3章 CC-Link IE TSN 通信

3-1 概要	3-1
3-2 IP アドレスの設定	3-1

3-2-1 第1オクテットから第3オクテット	3-1
3-2-2 第4オクテット	3-1
3-3 通信機能	3-2

第4章 伝送形式

4-1 サイクリック伝送	4-1
4-2 トランジェント伝送	4-2

第5章 設置

5-1 取付け場所	5-1
5-2 集合取付け時の場合	5-2
5-3 DIN レールによる取付け・取外し	5-3
5-4 配線に関する注意事項	5-5

第6章 接続

6-1 CC-Link IE TSN 接続	6-1
6-2 電源及び、フォトプラ入出力接続図	6-2
6-2-1 e-CON コネクタタイプ	6-2
6-2-2 MIL コネクタタイプ	6-3
6-2-3 端子台(TBC)コネクタタイプ	6-4
6-2-4 リレーコネクタタイプ	6-6

第7章 トラブルシューティング

7-1 トラブルシューティング	7-1
-----------------	-----

第8章 外形寸法

8-1 外形寸法図	8-1
8-1-1 CTCEP _{xxx}	8-1
8-1-2 CTCMP _{xxx}	8-2
8-1-3 CTCBP _{xxx}	8-3
8-1-4 CTCBY04	8-4

第 9 章 別売品

9-1 コネクタ	9-1
----------	-----

第 10 章 製品保証内容

10-1 無償保証について	10-1
10-1-1 無償保証期間	10-1
10-1-2 無償保証範囲	10-1
10-1-3 有償保証について	10-1
10-2 修理について	10-1
10-3 生産中止後の有償修理期間について	10-1
10-4 機会損失などの保証責任の除外	10-2
10-5 製品の適用について	10-2

安全にお使いいただく為に

本製品を安全かつ正しく使用していただく為に、お使いになる前に本書をお読みいただき、十分に理解していただくようお願い申し上げます。

【安全上の記号と表示】

本書では、本製品を安全に使用していただく為に、注意事項を次のような表示と記号で示しています。これらは、安全に関する重大な内容を記載しておりますので、よくお読みの上、必ずお守りください。



警告

誤った取扱いをすると、死亡又は重傷を負う可能性が想定される場合を示します。



警告

- 本製品をご使用になられる前に必ず本書をよくお読みいただいた上で、ご使用ください。
- 本製品の設置や接続は、電氣的知識のある技術者が行ってください。設置や交換作業の前には必ず本製品の電源をお切りください。
- 本製品は本書に定められた仕様や条件の範囲内でご使用ください。
- 異常が発生した場合は、直ちに電源を切り、原因を取除いた上で、再度電源を投入してください。
- 故障や通信異常が発生した場合に備えて、お客様でフェールセーフ対策を施してください。
- 本製品は原子力及び放射線関連機器、鉄道施設、航空機器、船舶機器、航空施設、医療機器などの人身に直接関わるような状況下で使用される事を目的として設計、製造されたものではありません。人身に直接関わる安全性を要求されるシステムに適用する場合には、お客様の責任において、本製品以外の機器・装置をもって人身に対する安全性を確保するシステムの構築をしてください。



- 電源に許容範囲以上の電圧を印加しないでください。印加すると内部が破損するおそれがあります。
- 電源ケーブルは誤動作防止のため、必ず最後に配線し電源を投入してください。
- 本製品の導電部分には直接触らないでください。製品の誤動作、故障の原因になります。
- 本製品を可燃性ガスのあるところでは使用しないでください。爆発のおそれがあります。
- 制御線や通信ケーブルは動力線、高圧線と一緒に配線しないでください。10cm 以上を目安として離して配線してください。
- 本製品内に切粉や金属片等の異物が入らないようにしてください。
- 本製品は分解、修理、改造を行なわないでください。
- 氷結、結露、粉塵、腐食性ガスなどがある所、油、薬品などがかかる所では使用しないでください。製品の損傷、誤動作の原因となります。
- 入力端子には規定の電圧を入力してください。製品の損傷、誤動作の原因となります。
- 取付けネジは規定のトルクで締付けを行ってください。締付けがゆるいと本製品の脱落による破損や防滴効果が得られないおそれがあります。締付けが強すぎると取付け部の破損のおそれがあります。
- 端子ネジは規定のトルクで締付けを行ってください。締付けがゆるいと抜けやすくなり、接触不良や誤動作、感電のおそれがあります。

【ご注意事項】

EU 指令適合品としてご使用の場合

- 本製品は、各種制御盤、製造装置に組み込まれて使用される前提の電気機器であるため、必ず導電性の制御盤内に設置してください。
- お客様の装置に実際に組み込んだ際に、規格を満足させるために必要な対策は、制御盤の構成、配置状態、配線状態によって変化します。従って機械装置等に CE マークを表示させるためには、使用されるお客様自身がその適合性を確認した上で CE マークを表示する必要があります。

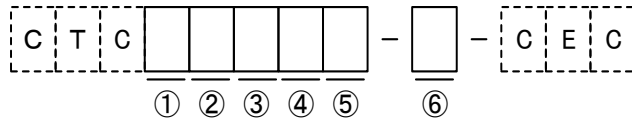
はじめに

1) 概要

本製品は、CC-Link IE TSN 通信に対応したちび丸くんシリーズ デジタル入出力スレーブユニットです。
本製品の特長を以下に示します。

- CPU はルネサスエレクトロニクス製 R-IN32M4-GL3 を搭載
- e-CON コネクタタイプ、MIL コネクタタイプ、端子台コネクタタイプをラインアップ
- デジタル入力に以下の入力フィルタが設定可能
0.5ms、1ms、2ms、4ms、8ms、16ms、32ms
- デジタル出力に通信異常時の出力設定可能(出力保持/クリア)
- CE マーキング適合

2) 製品型式体系



①	タイプ名	E	: e-CON コネクタ
		M	: MIL コネクタ
		B	: 端子台 (TBC) コネクタ
②	種類	P	: デジタル入出力
		Y	: リレー出力 (端子台 (TBC) コネクタのみ)
③	入力点数	0	: 該当なし
		4	: 4 点入力
		8	: 8 点入力
		F	: 16 点入力
④	出力点数	0	: 該当なし
		4	: 4 点出力
		8	: 8 点出力
		F	: 16 点出力
⑤	入出力仕様 (リレー出力ユニットは不要)	N	: NPN 仕様
		P	: PNP 仕様
⑥	バージョン	: 0~9, A~Z	

・デジタル入出力ユニット

名称	名称	型式	
		NPN 仕様	PNP 仕様
e-CON コネクタ	8 点入力ユニット	CTCEP80N-□-CEC	CTCEP80P-□-CEC
	8 点出力ユニット	CTCEP08N-□-CEC	CTCEP08P-□-CEC
	4/4 点入出力ユニット	CTCEP44N-□-CEC	CTCEP44P-□-CEC
MIL コネクタ	16 点入力ユニット	CTCMPF0N-□-CEC	CTCMPF0P-□-CEC
	16 点出力ユニット	CTCMP0FN-□-CEC	CTCMP0FP-□-CEC
	8/8 点入出力ユニット	CTCMP88N-□-CEC	CTCMP88P-□-CEC
端子台(TBC)コネクタ	16 点入力ユニット	CTCBPF0N-□-CEC	CTCBPF0P-□-CEC
	16 点出力ユニット	CTCBP0FN-□-CEC	CTCBP0FP-□-CEC
	8/8 点入出力ユニット	CTCBP88N-□-CEC	CTCBP88P-□-CEC

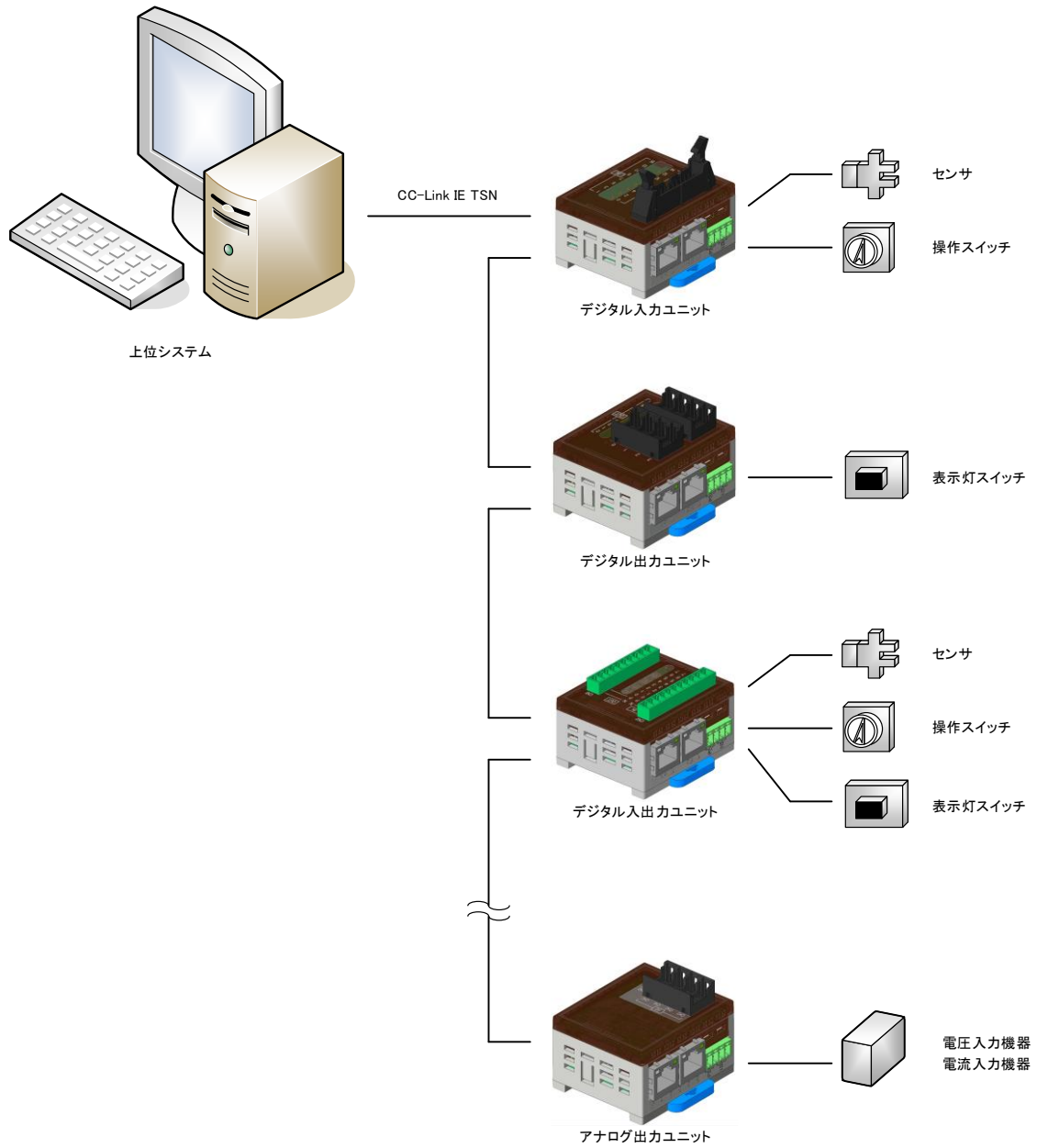
・リレー出力ユニット

名称	名称	型式
リレー出力コネクタ	4 点リレー出力ユニット	CTCBO4-□-CEC

※ □はバージョンを表します。

※ 型式末尾の「CEC」は CE マーキング適合製品のシリーズ名です。

3) システム構成例



第1章 一般仕様

本章では、本製品の電氣的仕様及び性能を一覧表形式で説明します。

1-1 電氣仕様

	項目	仕様
電源	定格電圧	DC24V
	電圧許容範囲	DC20.4~26.4V
	内部消費電流(※1)	120mA 以下
	ステータス LED(PWR)	グリーン

(※1) 記載の消費電流値は外部入力電流、外部出力電流を含まない値です。

ご使用上の注意

1. 本ユニットの I/O インタフェースコネクタにある負荷用電源 (P24, N24) はユニットの電源供給コネクタ (P24, N24) に入力された電圧がそのまま出力されます。電源供給コネクタに誤った電圧を供給、または誤配線をする と接続先の機器を破壊する恐れがあります。
2. 何らかの異常により電源入力部に過電流が流れた場合は、内蔵されているヒューズが溶断して発煙、発火を防ぎますが、ヒューズは交換不可です。(内蔵ヒューズ: 2.5A)

1-2 環境仕様及び質量

	項目	仕様
物理的環境	使用周囲温度	-10~60°C
	保存周囲温度	-25~70°C
	使用周囲湿度	10~90%RH(結露無きこと)
	保存周囲湿度	10~90%RH(結露無きこと)
	使用雰囲気	腐食性ガス無きこと
	耐気圧(使用高度)	800~1114hPa(海拔 2000m 以下)
	耐振動	JIS B3502、IEC/EN61131-2 準拠 5~9Hz 片振幅 3.5mm 9~150Hz 定加速度 9.8m/s ² X、Y、Z 各方向 10 サイクル(100 分間)
耐衝撃	98m/s ² X、Y、Z 各方向 3 回	
電氣的条件	ファーストランジェントバースト(※2)	IEC61000-4-4(レベル 3) 電源ライン±2kV 信号ライン±1kV
	耐静電氣放電(※2)	IEC61000-4-2(レベル 3) ±6kV(接触放電法) ±8kV(氣中放電法)
外形寸法(※3)		59.5×49.5×31
質量		約 70g

(※2) USB は対象外です。

(※3) 突起部は含みません。(W)×(H)×(D)表記(単位:mm)

1-3 CC-Link IE TSN 通信仕様

項目		仕様
通信制御 IC		R-IN32M4-CL3(ルネサスエレクトロニクス製)
PHY		R-IN32M4-CL3(ルネサスエレクトロニクス製)に内蔵
局種別		リモート局
局番		1~254
ネットワーク No.		1~239
通信速度		100Mbps, 1Gbps(SW 切替え)
伝送路形式		ライン型, スター型, ライン型・スター型混在, リング型
ケーブル		4ペア平衡型ケーブル カテゴリ 5e 以上
最大局間距離		100m
総延長距離	ライン接続時	12000m
	スター接続時	システム構成による
サイクリック 伝送機能	送信最大サイズ	RX と RWr の合計サイズが 1420 バイト以内
	受信最大サイズ	RY と RWw の合計サイズが 1420 バイト以内
トランジェント 伝送機能	クライアント機能	なし
	サーバ機能	あり
CC-Link IE TSN プロトコルバージョン		2.0
認証クラス		Class B 対応可能
ステータス LED		RUN(グリーン)、ERR(レッド) DLINK(グリーン)、SD(グリーン)、RD(グリーン)
外部インタフェース		RJ-45 × 2

1-4 デジタル入力部仕様

項目		仕様	
		NPN 仕様	PNP 仕様
入力点数	CTCEP80x	8 点	
	CTCEP44x	4 点	
	CTCMPF0x	16 点	
	CTCMP88x	8 点	
	CTCBPF0x	16 点	
	CTCBP88x	8 点	
定格入力電圧		DC24V	
定格入力電流		4mA 以下/点	
ON 電圧		DC17V 以上(各入力端子と P24 間)	DC17V 以上(各入力端子と N24 間)
OFF 電圧		DC5V 以下(各入力端子と P24 間)	DC5V 以下(各入力端子と N24 間)
入カインピーダンス		約 5.6k Ω	
入力論理		アクティブ Low	アクティブ High
遅れ時間	OFF→ON	0.5ms (Typ)	
	ON→OFF	0.5ms (Typ)	
コモン数		1 コモン	
ステータス LED		入力 ON 時点灯(オレンジ)	
外部インタフェース	CTCEPxxx	e-CON 4ピン	
	CTCMPxxx	MIL 20ピン	
	CTCBPxxx	STLZ1550/**G-3.81-V-GREEN	
適合コネクタ	CTCEPxxx	37104-****-000FL(住友 3M 製) (****は表 1-1 住友 3M コネクタ適合電線対応表参照)	
	CTCMPxxx	表 1-2 MIL コネクタ対応表参照	
	CTCBPxxx	MC1.5/**-ST-3.81(フェニックスコンタクト製) (**はピン数)	

1-5 デジタル出力部仕様

項 目		仕 様	
		NPN 仕様	PNP 仕様
出力点数	CTCEP08x	8 点	
	CTCEP44x	4 点	
	CTCMP0Fx	16 点	
	CTCMP88x	8 点	
	CTCBP0Fx	16 点	
	CTCBP88x	8 点	
定格出力電圧		DC24V	
定格出力電流		0.5A/点 2A/ユニット	
出力形態		FET	
出力保護機能		あり	
残電圧		0.5V 以下	
漏れ電流		0.1mA 以下	
出力論理		アクティブ Low	アクティブ High
遅れ時間	OFF→ON	0.5ms (Typ)	
	ON→OFF	0.5ms (Typ)	
コモン数		1 コモン	
ステータス LED		出力 ON 時点灯(オレンジ)	
外部インタフェース	CTCEPxxx	e-CON 4ピン	
	CTCMPxxx	MIL 20ピン	
	CTCBPxxx	STLZ1550/**G-3.81-V-GREEN	
適合コネクタ	CTCEPxxx	37104-****-000FL(住友 3M 製) (****は表 1-1 住友 3M コネクタ適合電線対応表参照)	
	CTCMPxxx	表 1-2 MIL コネクタ対応表参照	
	CTCBPxxx	MC1.5/**-ST-3.81(フェニックスコンタクト製) (**はピン数)	

1-6 リレー出力

項 目		仕 様
出力点数		4 点
定格接点電圧		DC30V/AC250V (※4)
定格接点電流		1A/点 2A/コモン
最小適用負荷		DC5V, 1mA
出力形態		リレー出力
遅れ時間	OFF→ON	10ms 以下
	ON→OFF	5ms 以下
寿命	機械的寿命	2000 万回以上
	電氣的寿命	10 万回以上(開閉頻度 20 回/分) 1A AC250V 抵抗負荷(250VA) (※4) 1A DC30V 抵抗負荷(30W)
コモン数		2 コモン
ステータス LED		出力 ON 時点灯
外部インタフェース		STLZ950/7-5.08-V-GREEN
適合コネクタ		AKZ950/7-5.08-GREEN(フェニックスメカノ製)

(※4) CE マーキング適合品として使用する場合は AC40V 未満となります。

表 1-1 住友 3M コネクタ適合電線対応表

カバー色	ワイヤーマウントプラグ 4 極	適合電線		
		AWG No.	公称断面積 mm SQ.	仕上り外径 φ mm
赤	37104-3101-000FL	24-26	0.14-0.3 未満	0.8-1.0
黄	37104-3122-000FL	24-26	0.14-0.3 未満	1.0-1.2
オレンジ	37104-3163-000FL	24-26	0.14-0.3 未満	1.2-1.6
緑	37104-2124-000FL	20-22	0.3 以上-0.5	1.0-1.2
青(※5)	37104-2165-000FL	20-22	0.3 以上-0.5	1.2-1.6
グレー	37104-2206-000FL	20-22	0.3 以上-0.5	1.6-2.0

(※5) 別売品として購入可能です。詳細は「第 9 章 別売品」を参照してください。

表 1-2 MIL コネクタ対応表

圧接タイプ(※6)	ハウジング	PS-20SM-D4P1-1C(JAE 製)
	ストレインリリーフ	PS-SR20M2(JAE 製)
圧着タイプ	ハウジング	PS-D4C20(JAE 製)
	コンタクト	PS-SF-C1-1(AWG22~24)(JAE 製) PS-SF-C2-1(AWG32~36)(JAE 製)

(※6) 別売品として購入可能です。詳細は「第 9 章 別売品」を参照してください。

1-7 梱包内容

名 称	員数	備 考			
本体	1 台	CTCEPxxx	CTCMPxxx	CTCBPxxx	CTCBO4
コネクタ	1 個	AKZ1550/4-3.81-GREEN			
	1 個	-	-	MC1.5/10-ST-3.81	-
	1 個	-	-	MC1.5/11-ST-3.81	-
	1 個	-	-	-	AKZ950/7-5.08-GREEN
取扱説明書	1 枚	B5 サイズ			

第2章 各部の名称

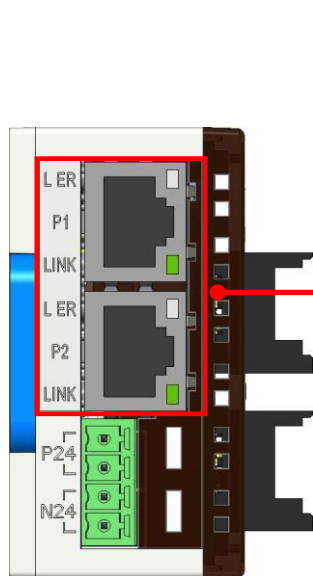
本章では、各部の名称と意味を説明します。

梱包内容に記載されていないコネクタ・ケーブル類はお客様にてご準備ください。

コネクタ(別売品)については「第 9 章 別売品」を参照してください。

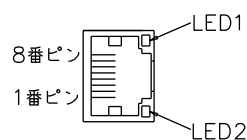
2-1 左側面(共通)

※ 図は CTCEPxxx を使用



CC-Link 通信コネクタ (P1, P2)

IEEE802.3ab(1000Base-T)/IEEE802.3u(100Base-TX)



8	TP3-
7	TP3+
6	TP1-
5	TP2-
4	TP2+
3	TP1+
2	TP0-
1	TP0+

LED1 : L ER(オレンジ)

異常なデータを受信、またはループバック実施中 : 点灯

正常なデータを受信、またはループバック未実施 : 消灯

LED2 : LINK(グリーン)

リンクアップ中 : 点灯

リンクダウン中 : 消灯

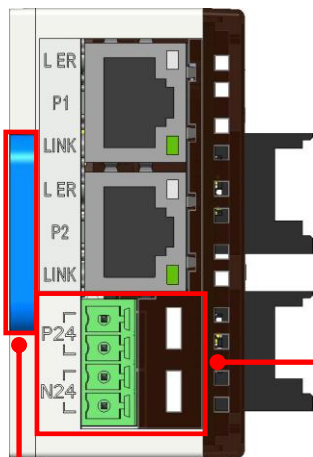
適合コネクタ : RJ-45 コネクタ

適合電線 : アルミテープ+編組の二重シールドケーブル
(カテゴリ 5e 以上)

推奨コネクタ : J00026A2001(テレガートナー製)

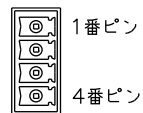
推奨ケーブル : IETP26-SB(日本電線工業製)

※ 通信ケーブルはストレート配線、クロス配線のどちらでも接続可能です
接続については「第 6 章 接続」を参照してください



DC24V 電源供給コネクタ (P24, N24)

電源供給コネクタは付属しています



1	P24
2	P24
3	N24
4	N24

適合コネクタ : AKZ1550/4-3.81-GREEN
(フェニックスメカノ製)

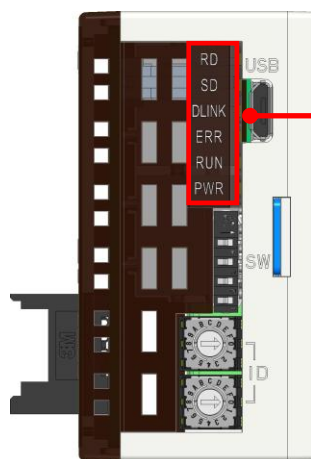
適正締付トルク : 0.25N・m

適合電線 : AWG#24~AWG#16(0.2~1.25mm²)

DIN レール取付用ロック

本製品を 35mm の DIN レールに取付ける際に使用します
詳細は「第 5 章 設置」を参照してください

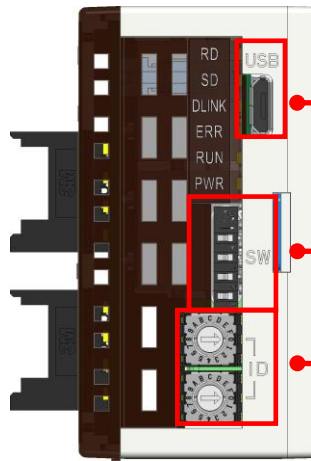
2-2 右側面(共通)



電源・通信 ステータス LED

RD (グリーン)	CC-Link IE TSN データ受信中	:点灯
SD (グリーン)	CC-Link IE TSN データ送信中	:点灯
DLINK (グリーン)	データリンク中(サイクリック伝送中)	:点灯
	データリンク中(サイクリック伝送停止中)	:点滅
ERR (レッド)	自局でエラーが発生	:点灯
	正常動作中	:消灯
RUN (グリーン)	正常運転中	:点灯
	ハードウェア異常または WDT エラーが発生	:消灯
PWR (グリーン)	電源 ON 時	:点灯

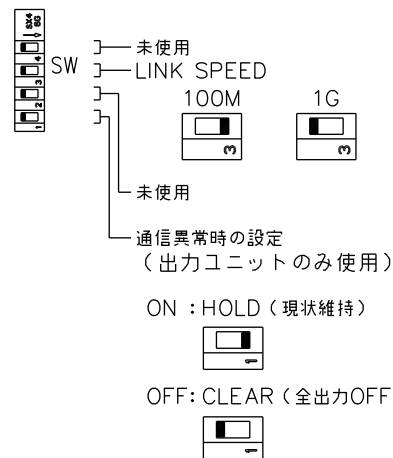
※ 電源電圧が DC17V±1V 以上で点灯します。



MicroUSB2.0(TypeB)コネクタ (USB)

本製品では使用しません

スイッチ (SW)

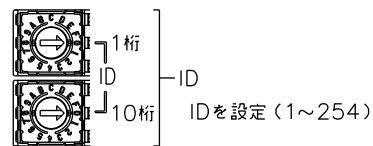


通信異常の条件

- ・CC-Link IE TSN マスタとのデータリンクが切断されたとき
- ・断線などで物理的に接続が切れたとき

ID 設定スイッチ (ID)

IP アドレスの第 4 オクテットを 16 進数で設定します

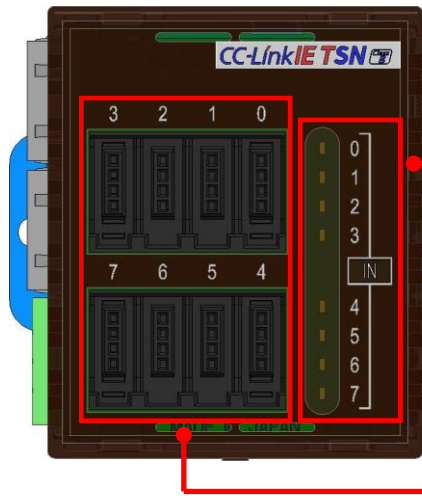


ID を「00」または「FF」に設定した場合

IP アドレスの第 4 オクテットは内部メモリに保存された値になります
工場出荷の初期値は「250」になります
詳細は「第 3 章 CC-Link IE TSN 通信」を参照してください

2-3 正面 (CTCEPxxx)

※ 図は CTCEP80x を使用

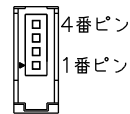


I/O ステータス LED (IN, OUT)

IN0~IN7	: 入力 ON 時点灯 (オレンジ) 入力 OFF 時またはオープンの時消灯
OUT0~OUT7	: 出力 ON 時点灯 (オレンジ) 出力 OFF 時消灯

※ 電源電圧が DC17V±1V 以下の場合でも入力 ON 時に LED が点灯する場合があります。

DIO コネクタ



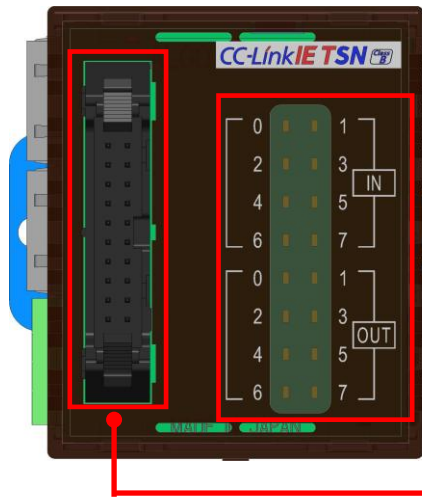
	IN8	OUT8	IN4OUT4
4	IN0~7	OUT0~7	IN0~3 OUT0~3
3	N24	N24	N24
2	NC	NC	NC
1	P24	P24	P24

適合コネクタ : 37104-****-000FL(住友 3M 製)

(****は表 1-1 住友 3M コネクタ適合電線対応表参照)

2-4 正面 (CTCMPxxx)

※ 図は CTCMP88x を使用

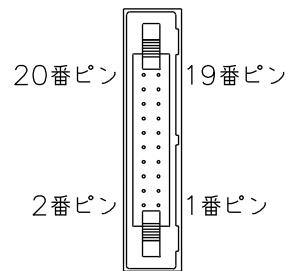


I/O ステータス LED (IN, OUT)

IN0~IN15	: 入力 ON 時点灯 (オレンジ) 入力 OFF 時またはオープンの時消灯
OUT0~OUT15	: 出力 ON 時点灯 (オレンジ) 出力 OFF 時消灯

※ 電源電圧が DC17V±1V 以下の場合でも入力 ON 時に LED が点灯する場合があります。

DIO コネクタ

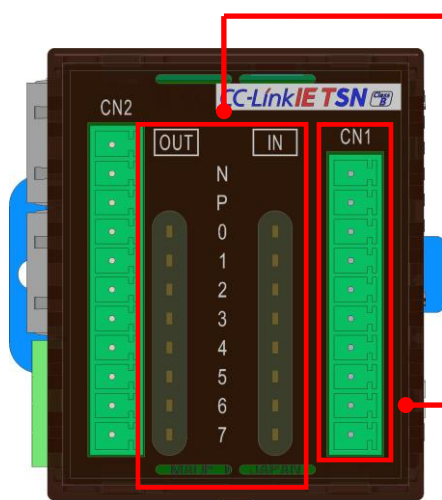


IN16				OUT16				IN8/OUT8			
20	IN0	19	IN8	20	OUT0	19	OUT8	20	IN0	19	OUT0
18	IN1	17	IN9	18	OUT1	17	OUT9	18	IN1	17	OUT1
16	IN2	15	IN10	16	OUT2	15	OUT10	16	IN2	15	OUT2
14	IN3	13	IN11	14	OUT3	13	OUT11	14	IN3	13	OUT3
12	IN4	11	IN12	12	OUT4	11	OUT12	12	IN4	11	OUT4
10	IN5	9	IN13	10	OUT5	9	OUT13	10	IN5	9	OUT5
8	IN6	7	IN14	8	OUT6	7	OUT14	8	IN6	7	OUT6
6	IN7	5	IN15	6	OUT7	5	OUT15	6	IN7	5	OUT7
4	N24	3	N24	4	N24	3	N24	4	N24	3	N24
2	P24	1	P24	2	P24	1	P24	2	P24	1	P24

適合コネクタ: 表 1-2 MIL コネクタ対応表参照

2-5 正面 (CTCBPxxx)

※ 図は CTCBP88x を使用



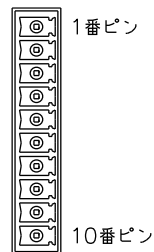
I/O ステータス LED (IN, OUT)

IN0~IN15	: 入力 ON 時点灯 (オレンジ) 入力 OFF 時またはオープンの時消灯
OUT0~OUT15	: 出力 ON 時点灯 (オレンジ) 出力 OFF 時消灯

※ 電源電圧が DC17V±1V 以下の場合でも入力 ON 時に LED が点灯する場合があります。

DIO コネクタ (CN1)

DIO コネクタは付属しています

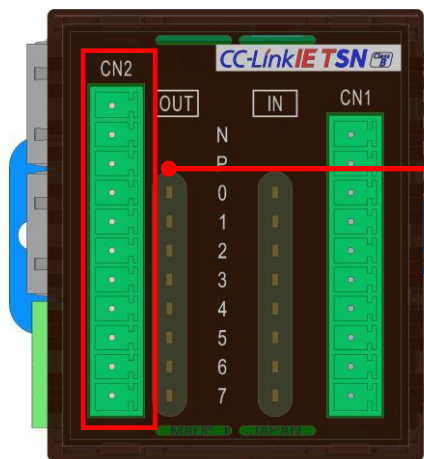


	IN16	OUT16	IN8/OUT8
1	N24	N24	N24
2	P24	P24	P24
3	IN0	OUT0	IN0
4	IN1	OUT1	IN1
5	IN2	OUT2	IN2
6	IN3	OUT3	IN3
7	IN4	OUT4	IN4
8	IN5	OUT5	IN5
9	IN6	OUT6	IN6
10	IN7	OUT7	IN7

適合コネクタ : MC1.5/10-ST-3.81
(フェニックスコンタクト製)

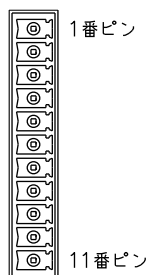
適正締付トルク : 0.25N・m

適合電線 : AWG#24~AWG#16 (0.2~1.25mm²)



DIO コネクタ (CN2)

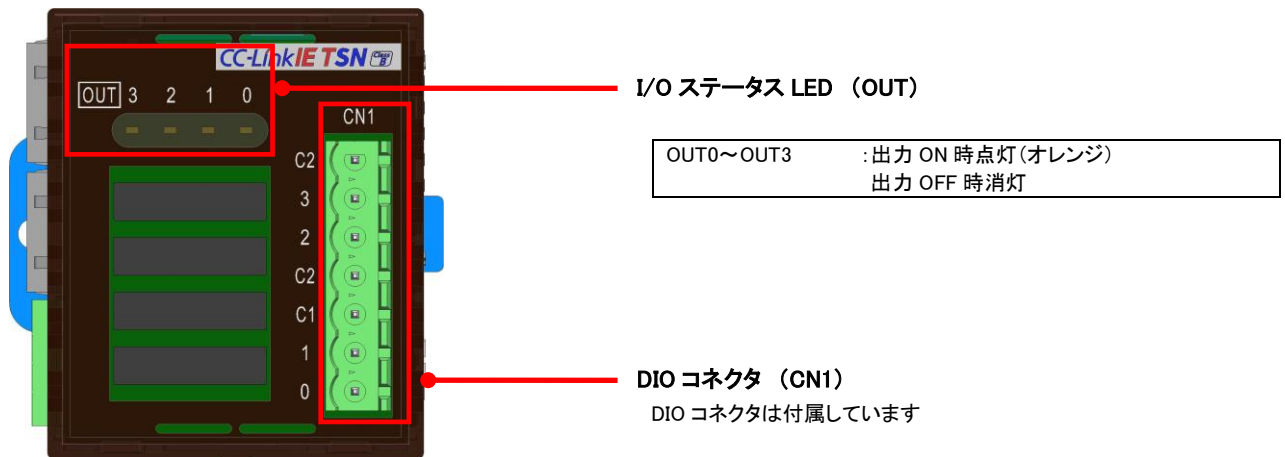
DIO コネクタは付属しています



	IN16	OUT16	IN8/OUT8
1	NC	NC	NC
2	N24	N24	N24
3	P24	P24	P24
4	IN8	OUT8	OUT0
5	IN9	OUT9	OUT1
6	IN10	OUT10	OUT2
7	IN11	OUT11	OUT3
8	IN12	OUT12	OUT4
9	IN13	OUT13	OUT5
10	IN14	OUT14	OUT6
11	IN15	OUT15	OUT7

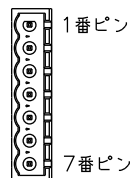
- 適合コネクタ : MC1.5/11-ST-3.81
(フェニックスコンタクト製)
- 適正締付トルク : 0.25N・m
- 適合電線 : AWG#24～AWG#16(0.2～1.25mm²)

2-6 正面(CTC BY04)



OUT0~OUT3 :出力 ON 時点灯(オレンジ)
出力 OFF 時消灯

DIO コネクタ (CN1)
DIO コネクタは付属しています



1	C2
2	OUT3
3	OUT2
4	C2
5	C1
6	OUT1
7	OUT0

適合コネクタ : AKZ950/7-5.08-GREEN(フェニックスメカノ製)
 適正締付トルク : 0.5N・m
 適合電線 : AWG#24~AWG#12(0.2~3.5mm²)

OUT0, OUT1 のコモンは C1、OUT2, OUT3 のコモンは C2 となります
 詳細は、「第 6 章 接続」を参照してください

第3章 CC-Link IE TSN 通信

本章では、CC-Link IE TSN ネットワーク通信の構築方法、物理的なパラメータの調整方法、各種機能をアクティブにする方法の技術的な仕様について、説明します。

3-1 概要

CC-Link IE TSN は、標準 Ethernet 規格を拡張した TSN (Time Sensitive Networking) を世界に先駆けて採用し、TSN は IEEE の国際標準化と並行して、様々な産業用オープンネットワークへの適用検討が進められており、従来の Ethernet 通信ではできなかった制御通信 (リアルタイム性の確保) と情報通信 (非リアルタイム通信) の混在を、時分割通信方式により可能にするものです。

CC-Link IE TSN は TSN 技術を採用することで、よりオープンな産業用ネットワークとすると共に、効率的なプロトコルにより従来 CC-Link IE が有する性能・機能をさらに強化しています。

また、開発手法の多様化により様々なタイプの機器への実装を容易にし、対応製品の充実化を図ることで、IoT を活用したスマート工場の構築を加速させることが期待されます。

3-2 IP アドレスの設定

工場出荷時の IP アドレスは「192.168.0.250」です。

IP アドレスは CC-Link IE TSN マスタとの接続状態やマスタの IP アドレス上書き機能の有無、ID 設定スイッチの値によって変化します。

表 3-2-1 工場出荷時のアドレス

IP アドレス	サブネットマスク	デフォルトゲートウェイ
192.168.0.250	255.255.255.0	192.168.0.1

3-2-1 第1オクテットから第3オクテット

第1オクテットから第3オクテットは CC-Link IE TSN マスタとの接続状態とマスタの IP アドレス上書き機能の有無によって異なります。

状態	第1オクテットから第3オクテットのアドレス値
CC-Link IE TSN マスタに接続前 (電源投入直後)	工場出荷時の「192.168.0.XXX」になります。 ※「XXX (第4オクテット)」は ID 設定スイッチによって変化します。
CC-Link IE TSN マスタとの接続中	接続したマスタの第1オクテットから第3オクテットの値に自動的に上書きされます。 ※CC-Link IE TSN マスタに IP 上書き機能がない場合は第1オクテットから第3オクテットの値は変化しません。
CC-Link IE TSN マスタから切断後	マスタによって上書きされた、通信切断前の IP アドレスを維持します。

3-2-2 第4オクテット

第4オクテットは、ユニット右側面にある ID 設定スイッチで設定できます。

ディップスイッチの状態	第4オクテットのアドレス値
「00」または「FF」	工場出荷時の「250」になります。
「1」～「254」	ID 設定スイッチで設定した値になります。

- ※ IP アドレスの第4オクテットは重複しないように設定してください。
IP アドレスの第1オクテットから第3オクテットの自動設定によって IP アドレスが重複した場合、正常に通信できません。
- ※ IP アドレスを ID 設定スイッチで変更する際は、本製品 (ユニット) 本体の電源が OFF の状態で設定してください。

3-3 通信機能

ユニットが対応している CC-Link IE TSN 通信の機能について説明します。

ユニットは、CC-Link IE TSN のリモート局として動作し、CC-Link IE TSN 通信のサイクリック伝送と、トランジェント伝送に対応しています。

表 3-3-1 機能一覧

機能	通信方式	
	サイクリック伝送	トランジェント伝送
デジタル入力読み書き	利用できる	利用できる
設定値読み書き	利用できない	

第4章 伝送形式

4-1 サイクリック伝送

スレーブ局がマスタ局に対してサイクリック伝送をする際のリモートレジスタ一覧を示します。

RX はスレーブ局からマスタ局へ入力される Bit 値です。

RY はマスタ局からスレーブ局へ出力される Bit 値です。

表 4-1-1 リモートレジスタ RX

デバイス No.	デバイス名							データ タイプ	アクセス 方向			
	入力 8 点	出力 8 点	入出力 4 点	入力 16 点	出力 16 点	入出力 8 点	出力 4 点					
RX0	入力 0bit	予約	入力 0bit	入力 0bit	予約	入力 0bit	予約	Bit	RO			
RX1	入力 1bit		入力 1bit	入力 1bit		入力 1bit		入力 1bit				
RX2	入力 2bit		入力 2bit	入力 2bit		入力 2bit		入力 2bit				
RX3	入力 3bit		入力 3bit	入力 3bit		入力 3bit		入力 3bit				
RX4	入力 4bit		入力 4bit	入力 4bit		入力 4bit		入力 4bit				
RX5	入力 5bit		入力 5bit	入力 5bit		入力 5bit		入力 5bit				
RX6	入力 6bit		入力 6bit	入力 6bit		入力 6bit		入力 6bit				
RX7	入力 7bit		入力 7bit	入力 7bit		入力 7bit		入力 7bit				
RX8	予約		予約	入力 8bit		入力 8bit		予約	予約	予約	Bit	RO
RX9				入力 9bit		入力 9bit						
RX10				入力 10bit		入力 10bit						
RX11				入力 11bit		入力 11bit						
RX12				入力 12bit		入力 12bit						
RX13				入力 13bit		入力 13bit						
RX14				入力 14bit		入力 14bit						
RX15		入力 15bit		入力 15bit								

表 4-1-2 リモートレジスタ RY

デバイス No.	デバイス名							データ タイプ	アクセス 方向						
	入力 8 点	出力 8 点	入出力 4 点	入力 16 点	出力 16 点	入出力 8 点	出力 4 点								
RY0	予約	出力 0bit	出力 0bit	予約	出力 0bit	出力 0bit	出力 0bit	Bit	RW						
RY1		出力 1bit	出力 1bit		出力 1bit	出力 1bit									
RY2		出力 2bit	出力 2bit		出力 2bit	出力 2bit									
RY3		出力 3bit	出力 3bit		出力 3bit	出力 3bit									
RY4		出力 4bit	予約		予約	出力 4bit	出力 4bit	予約	予約	Bit	RW				
RY5		出力 5bit				出力 5bit	出力 5bit								
RY6		出力 6bit				出力 6bit	出力 6bit								
RY7		出力 7bit				出力 7bit	出力 7bit								
RY8		予約				予約	予約			出力 8bit	出力 8bit	予約	予約	Bit	RW
RY9										出力 9bit	出力 9bit				
RY10										出力 10bit	出力 10bit				
RY11										出力 11bit	出力 11bit				
RY12										出力 12bit	出力 12bit				
RY13										出力 13bit	出力 13bit				
RY14										出力 14bit	出力 14bit				
RY15	出力 15bit			出力 15bit											

デバイス RX0~RX15	デジタル入力 Bit0~15		
説明	アクセス方向	範囲	初期値
デジタル入力の 0~15Bit 目に入力されているデータを取得します。	RO	True or False	False

デバイス RY0~RY15	デジタル出力 Bit0~15		
説明	アクセス方向	範囲	初期値
デジタル出力の 0~15Bit 目に出力するデータを設定します。	RW	True or False	False

4-2 トランジェント伝送

マスタ局に対してトランジェント伝送をする際の SLMP メモリの詳細を示します。
SLMP メモリへのアクセスは SLMP コマンドを表 4-2-1 のように実行してください。

表 4-2-1 SLMP コマンド

	ポート番号	コマンド <WORD>	サブコマンド <WORD>	先頭アドレス <DWORD>	データ長 <WORD>	データ <任意サイズ>
データ読出し	45239	0x0613	0x0000	任意	任意	—
データ書込み	45239	0x1613	0x0000	任意	任意	任意

表 4-2-2 SLMP メモリ

アサイン	名称							データ タイプ	アクセス 方向
	入力 8 点	出力 8 点	入出力 4 点	入力 16 点	出力 16 点	入出力 8 点	出力 4 点		
0x00000001	入力 0~7Bit	予約	入力 0~7Bit	入力 0~15Bit	予約	入力 0~7Bit	予約	WORD	RO
0x00000002	予約	予約	予約	予約	予約	予約	予約	WORD	—
0x00000003	予約	出力 0~7Bit	出力 0~3Bit	予約	出力 0~15Bit	出力 0~7Bit	出力 0~3Bit	WORD	RW
0x00000004	予約	予約	予約	予約	予約	予約	予約	WORD	—
0x00000005	フィルタ 設定	予約	フィルタ 設定	フィルタ 設定	予約	フィルタ 設定	予約	WORD	RW
0x00000006	予約	HOLD/ CLEAR	HOLD/ CLEAR	予約	HOLD/ CLEAR	HOLD/ CLEAR	HOLD/ CLEAR	WORD	RW
0x00000007	パラメータ 保存	予約	パラメータ 保存	パラメータ 保存	予約	パラメータ 保存	予約	DWORD	RW
0x00000009	パラメータ 初期化	予約	パラメータ 初期化	パラメータ 初期化	予約	パラメータ 初期化	予約	DWORD	RW

アサイン 0x00000001	デジタル入力 Bit0～15		
説明	アクセス方向	範囲	初期値
デジタル入力の 0～15Bit 目に入力されているデータを取得します。	RO	0x0000～0xFFFF	False

アサイン 0x00000003	デジタル出力 Bit0～15		
説明	アクセス方向	範囲	初期値
デジタル出力の 0～15Bit 目に出力するデータを変更・取得します。 変更はサイクリック伝送が停止している間のみ可能です。	RW	0x0000～0xFFFF	False

アサイン 0x00000005	フィルタ設定		
説明	アクセス方向	範囲	初期値
入力フィルタを設定します。 デジタル入力に入力が入ったとき、設定時間未満の入力は無視するようにできます。	RW	0x0000 : 0ms 0x0001 : 0.5ms 0x0002 : 1ms 0x0003 : 2ms 0x0004 : 4ms 0x0005 : 8ms 0x0006 : 16ms 0x0007 : 32ms	0x0000

アサイン 0x00000006	HOLD/CLEAR 設定		
説明	アクセス方向	範囲	初期値
HOLD/CLEAR の設定を行います。 HOLD に設定するとサイクリック伝送停止時に出力する値を保持します。 CLEAR に設定するとサイクリック伝送停止時に出力データを 0 にします。	RW	0x0000 : HOLD 0x0001 : CLEAR	0x0000

アサイン 0x00000007	パラメータ保存		
説明	アクセス方向	範囲	初期値
EEPROM に対してパラメータ保存を実行します。 保存する項目は以下の通りです。 ・フィルタ設定	RW	0x00000000 : 保存完了 0x73617665 : 保存実行	0x00000000

アサイン 0x00000009	パラメータ初期化		
説明	アクセス方向	範囲	初期値
EEPROM に対してパラメータの初期化を実行します。 初期化する項目は以下の通りです。 ・フィルタ設定	RW	0x00000000 : 初期化完了 0x6C6F6164 : 初期化実行	0x00000000

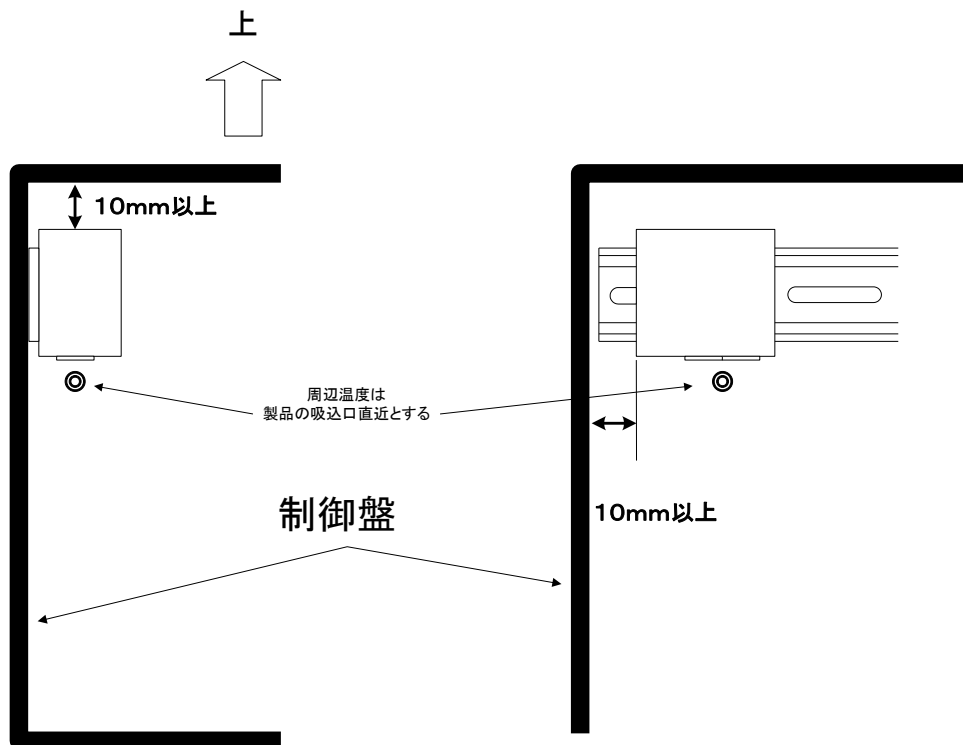
第5章 設置

本章では、本製品の取付け方法及び注意事項について説明します。

5-1 取付け場所

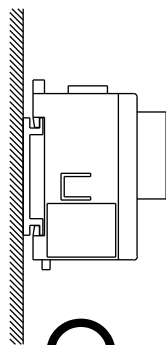
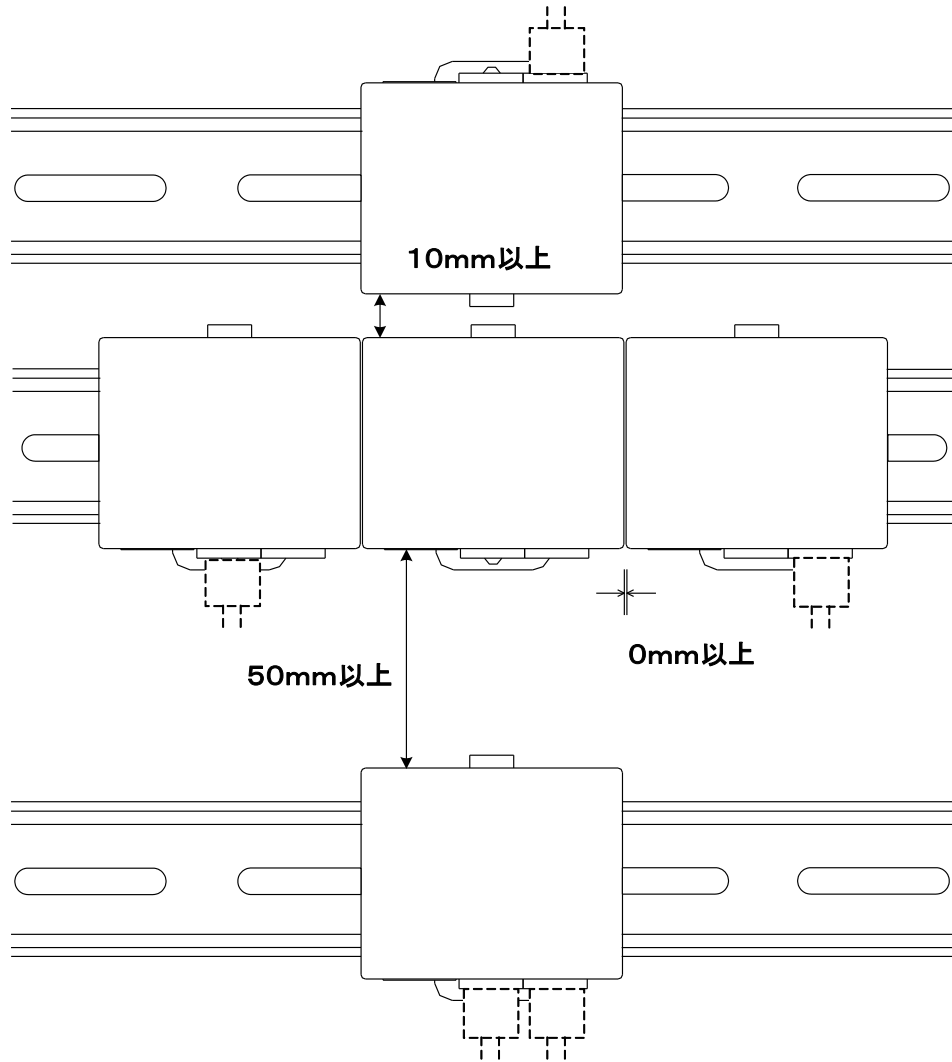
本製品を取付ける場合、盤内寸法や設置禁止場所を考慮し、取付けを行ってください。
取付け場所について、以下の点にご注意願います。

設置条件	取付け上の注意
制御盤内に取付ける場合	制御盤の上部／側部については、10mm 以上の間隔を空け、本製品の吸入口直近が、60°C以下となるように、制御盤の大きさ及び冷却の方法を適正にしてください
発熱体の近くを取付ける場合	本製品の周辺部が、60°C以下となるように、発熱体からの幅射熱や、対流による温度上昇を避けるようにしてください
振動源の近くを取付ける場合	振動が本製品に伝わらないよう、防振器具を本製品の取付け面に取付けてください
腐食性ガスが侵入する場所を取付ける場合	設置制御盤は腐食性ガスの侵入を防ぐ工夫をしてください すぐに影響は出ませんが、接触器関連の機器の故障原因になります
その他	高温・多湿の場所や、塵埃・鉄粉の多い雰囲気のある場所には取付けないでください

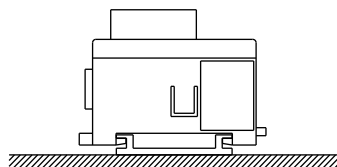


5-2 集合取付け時の場合

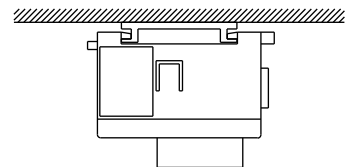
集合取付けを行う場合は、各ユニットは以下の間隔を空けて設置してください。



(可)



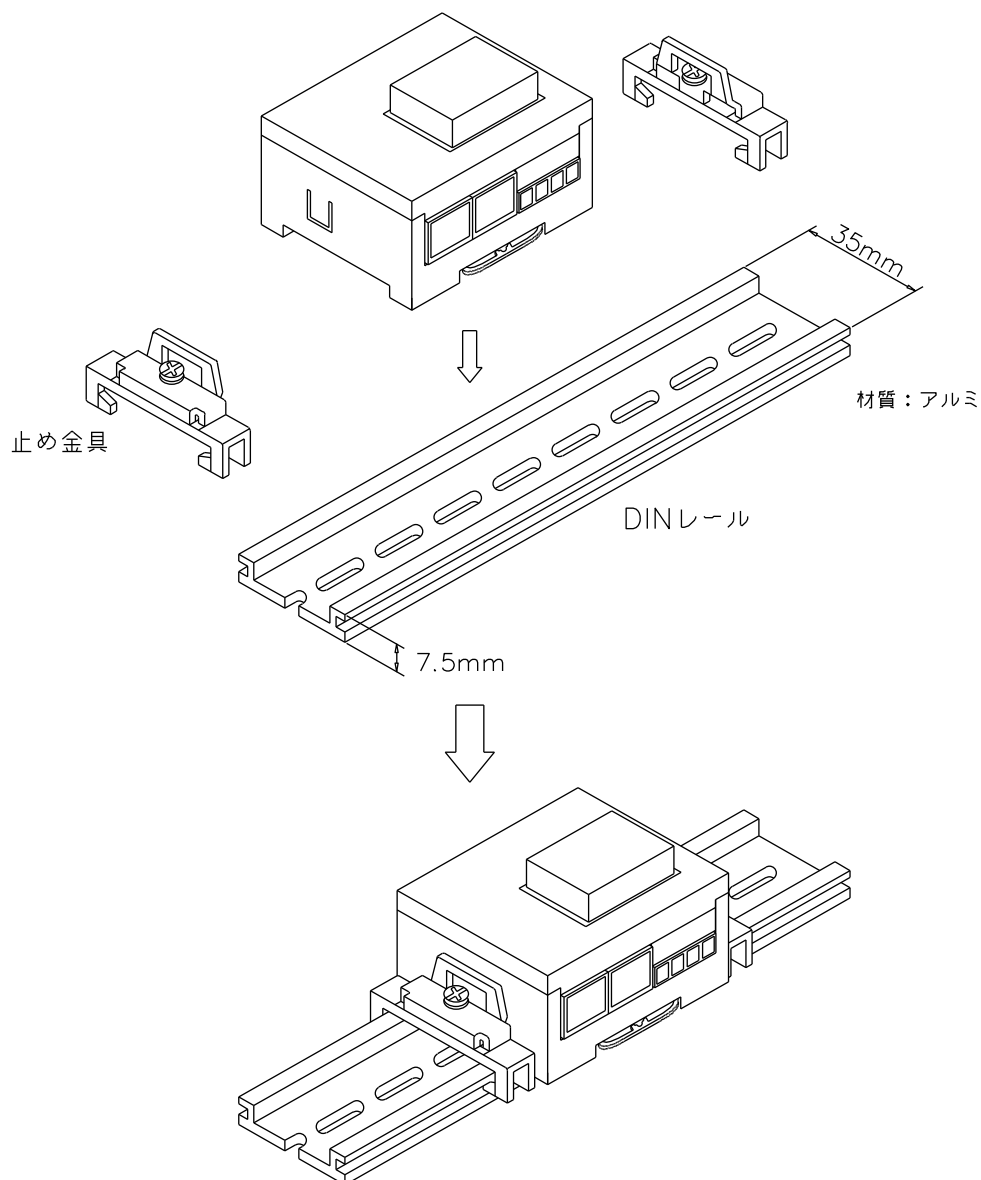
(可)



(不可)

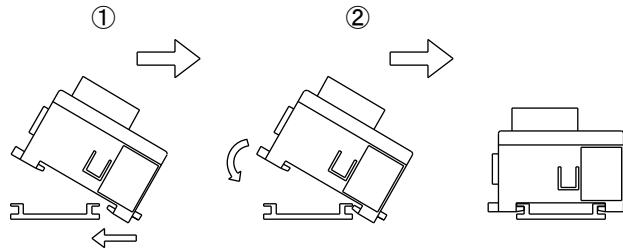
5-3 DIN レールによる取付け・取外し

本製品は幅 35mm, 高さ 7.5mm の DIN レールに取付けてください。
また、必要に応じて止め金具を取付けてください。



(1) 取付け方法

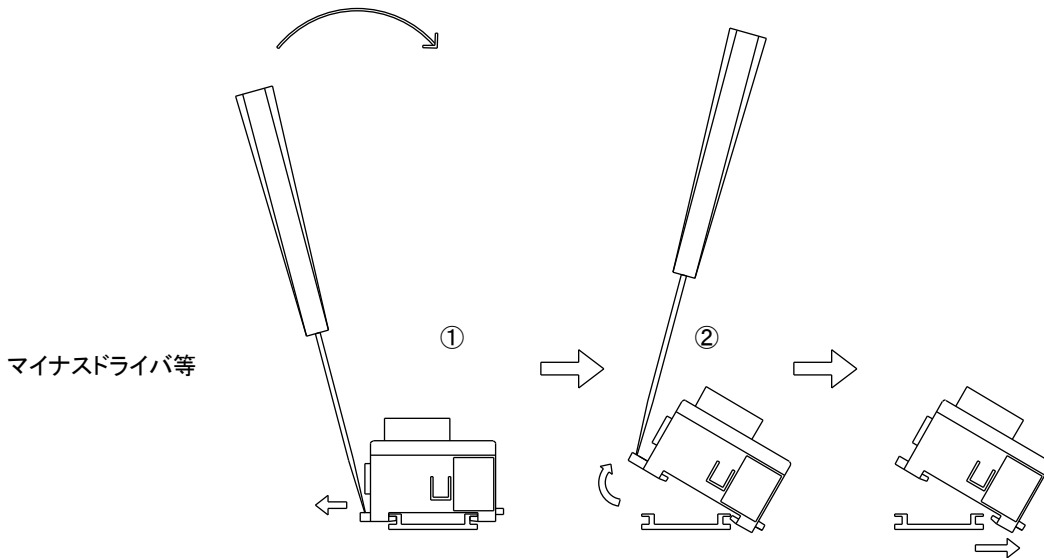
- ① 下図のように DIN レールに片側(ディップスイッチ側)をはめ込みます。
- ② カチッと音がするまで DIN レール取付け用ロックが付いている方を押込みます。



(2) 取外し方法

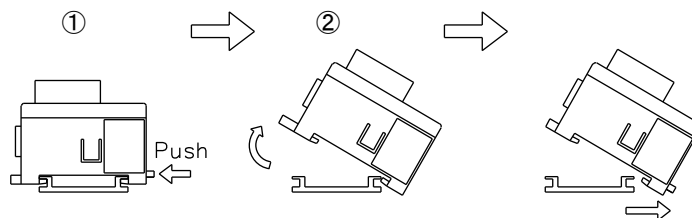
・取外し方法1

- ① 下図のようにマイナスドライバ等で DIN レール取付け用ロックを外側に引っ張ります。
- ② そのままロックの付いている方を浮かして外します。



・取外し方法2

- ① スイッチ側の突起部を押すことにより外すことが可能です。



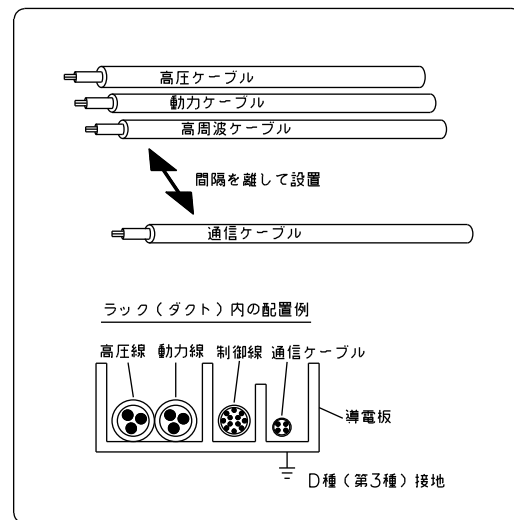
5-4 配線に関する注意事項

本製品は、万一の故障や事故を防ぐために、以下の安全設計をお願いします。

ケーブルの配置

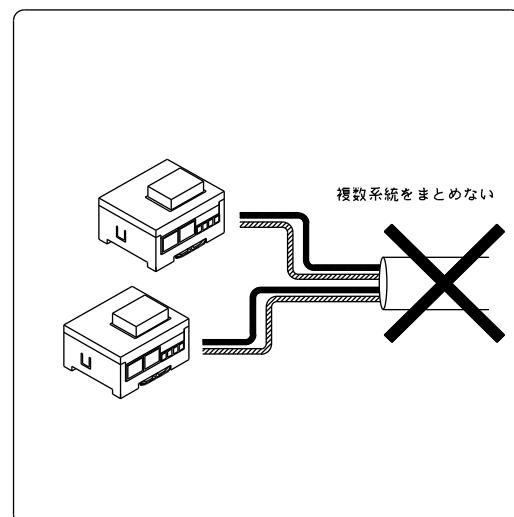
・高圧線等からの分離

通信ケーブル及び I/O ケーブルは、高圧ケーブル、動力ケーブル、高周波ケーブルから 10cm 以上離してください。
これらのケーブルから離す事ができない場合は、導電性のあるダクトを使用し、導電板で仕切って配線してください。
ダクトは D 種 (第 3 種) 接地を行ってください。



・クロストーク防止

通信ケーブルは 1 系統 1 本としてください。
複数の系統を多芯のキャブタイヤケーブルでまとめて配線すると、クロストークにより誤動作の原因になります。
また、通信ラインの往復を同一キャブタイヤケーブルで配線することはお避けください。



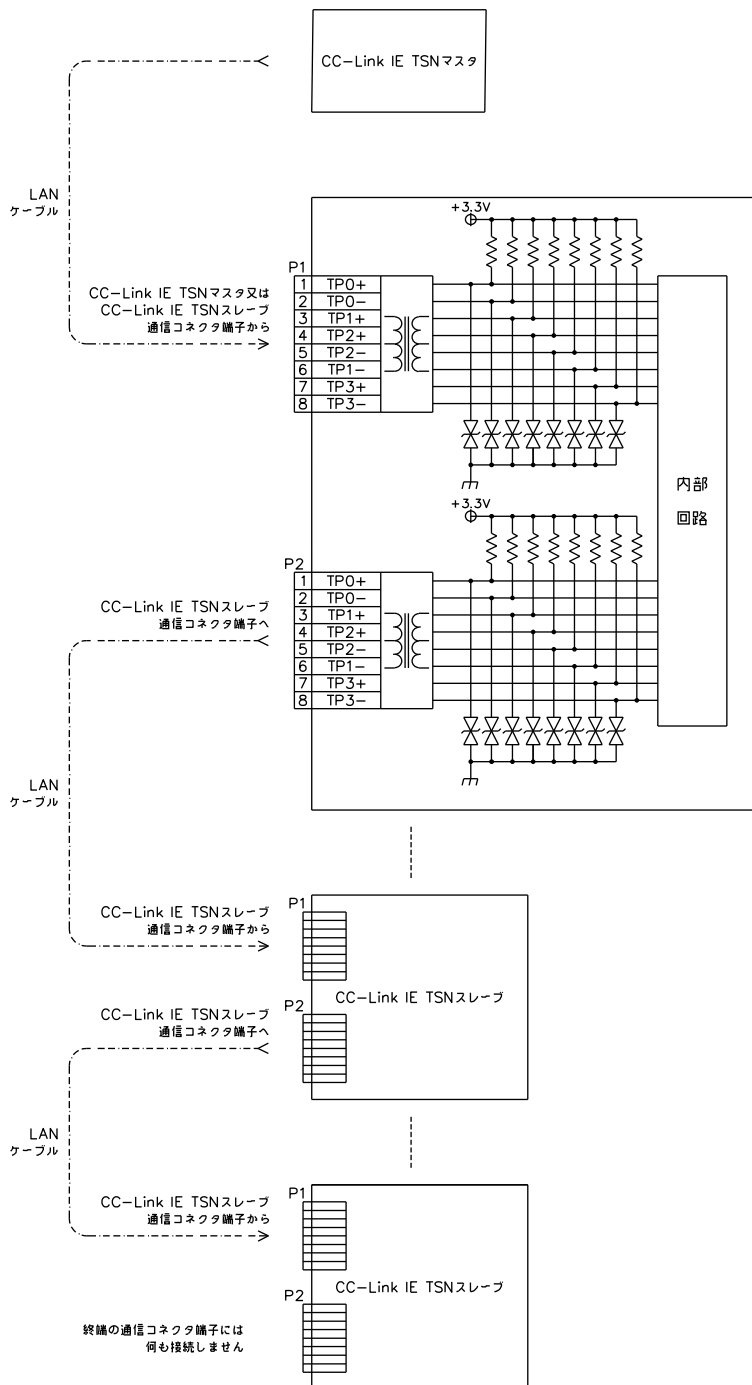
接続ケーブルについて

本製品に取付ける接続ケーブルの種類によっては、記載されている寸法以上の距離が必要になる場合があります。
コネクタの寸法やケーブル曲げ半径を考慮して設置してください。

第6章 接続

本章では、本製品との接続を説明します。

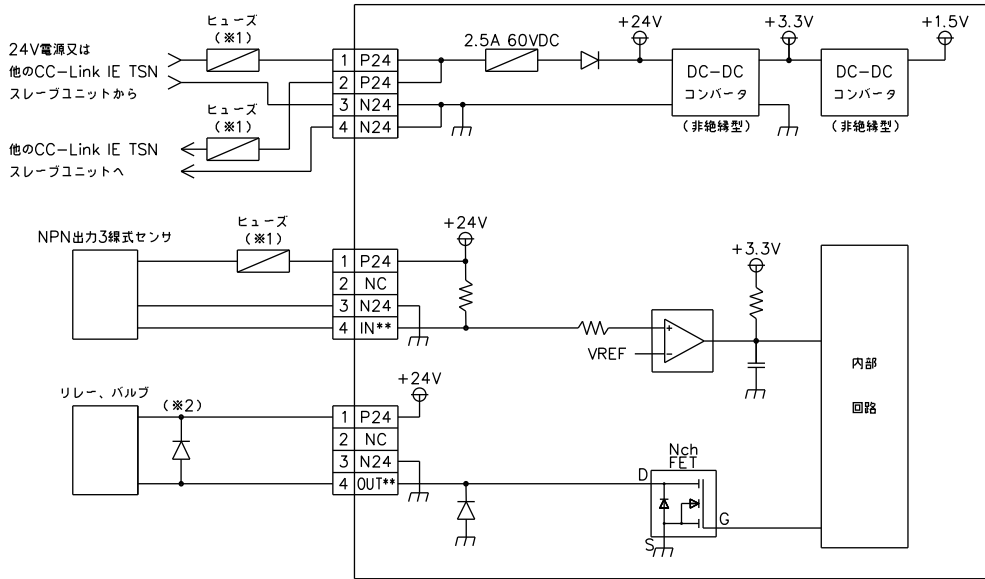
6-1 CC-Link IE TSN 接続



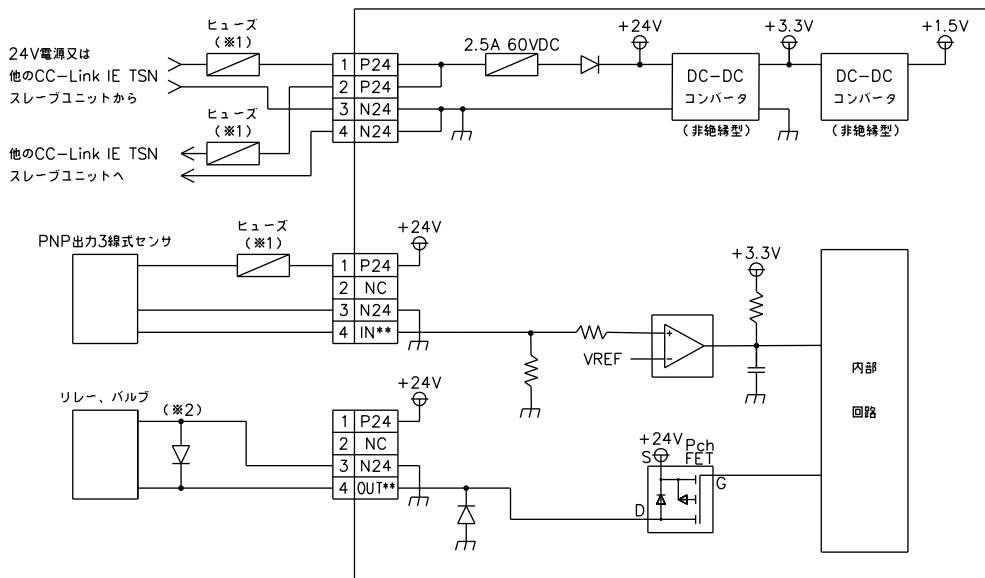
6-2 電源及び、フォトカプラ入出力接続図

6-2-1 e-CON コネクタタイプ

NPN 仕様



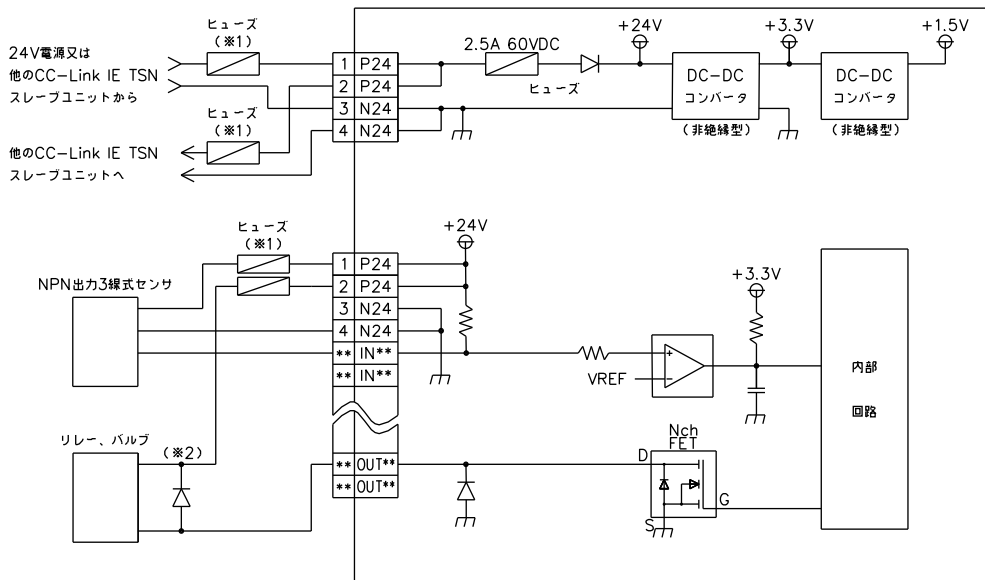
PNP 仕様



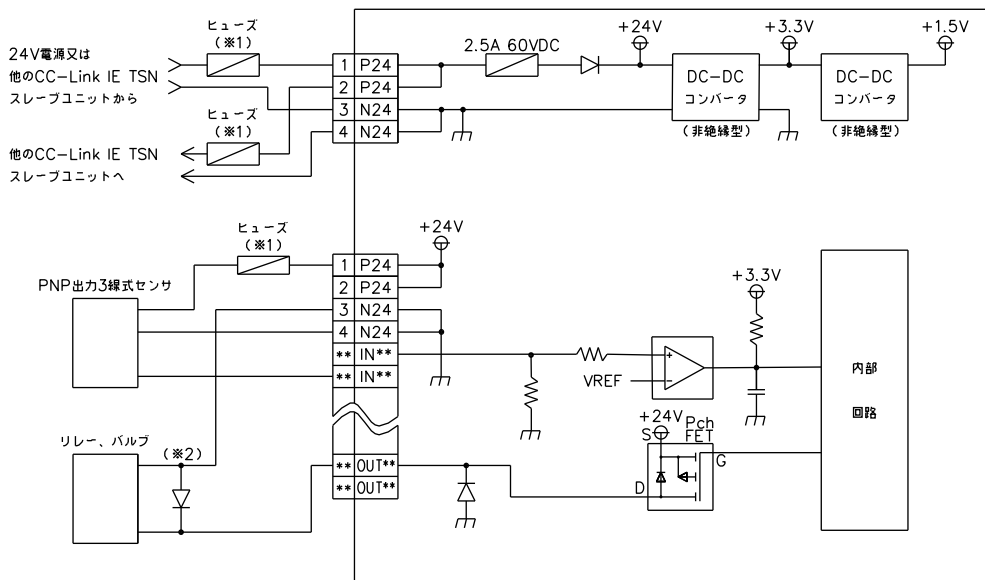
- (※1) ご使用の接続機器によりヒューズを選定してください。
- (※2) 誘導負荷は逆起電力吸収用ダイオードを取付けてください。

6-2-2 MIL コネクタタイプ

NPN 仕様



PNP 仕様

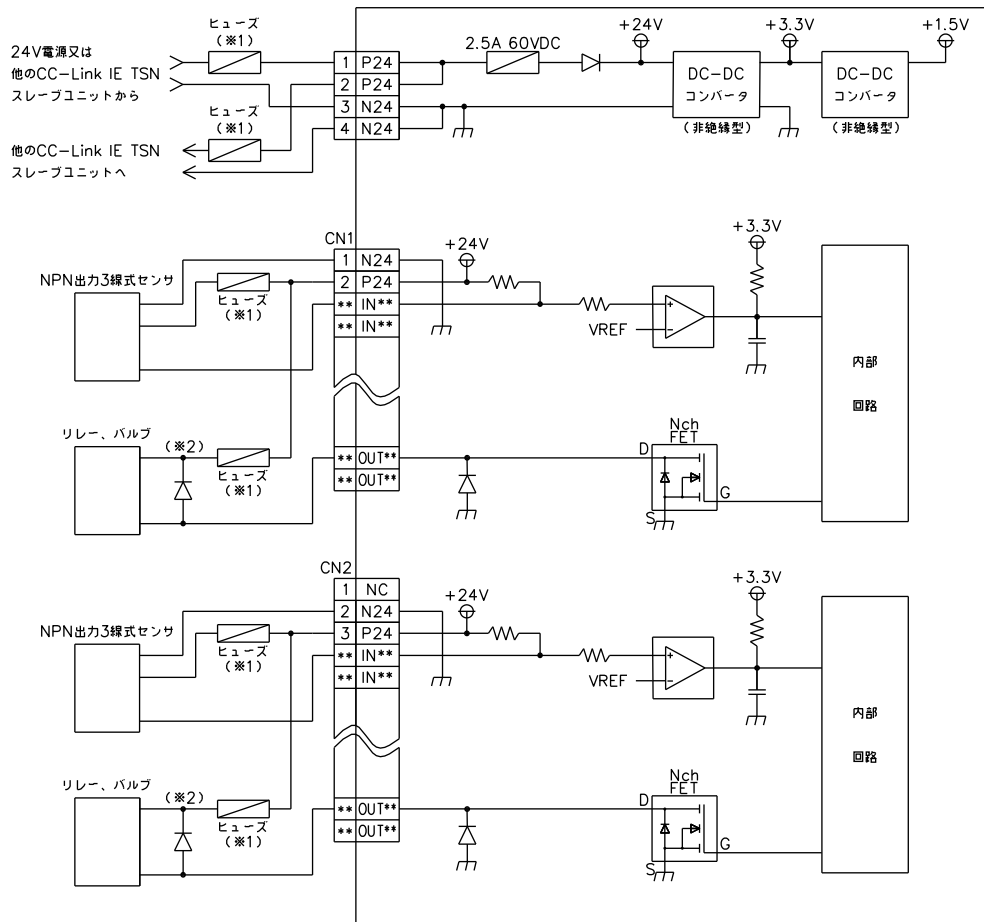


(※1) ご使用の接続機器によりヒューズを選定してください。

(※2) 誘導負荷は逆起電力吸収用ダイオードを取付けてください。

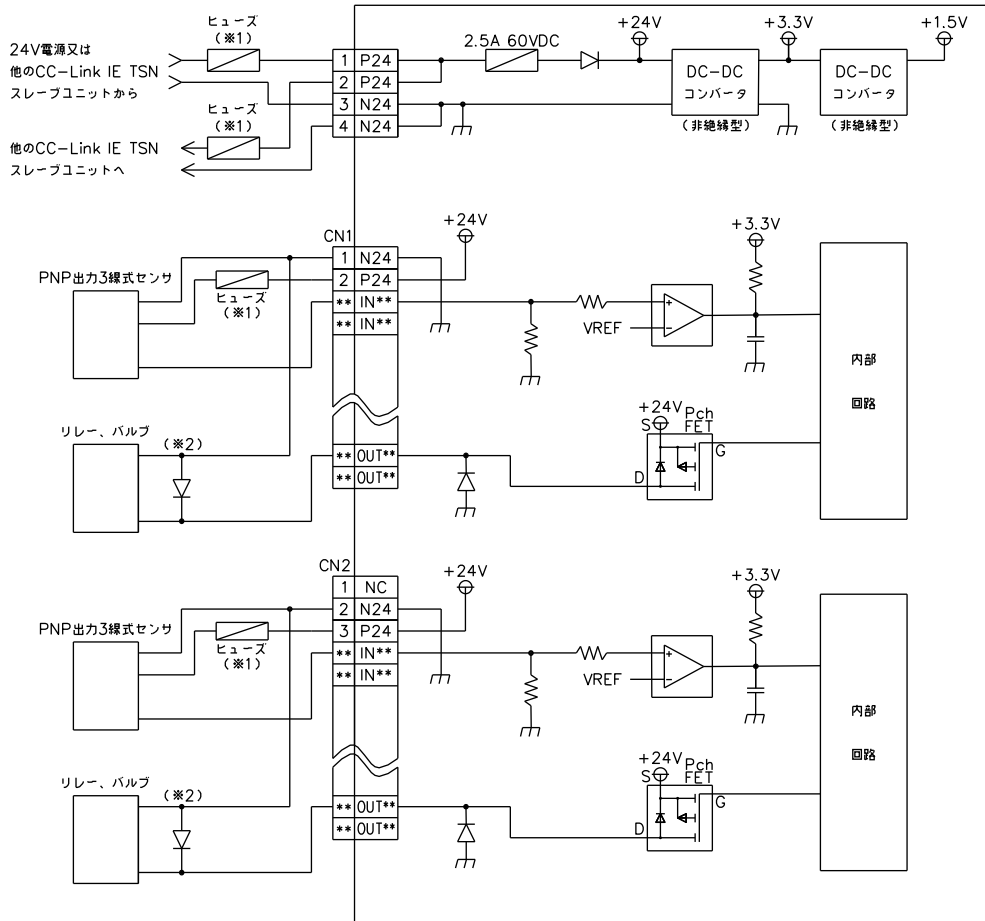
6-2-3 端子台 (TBC)コネクタタイプ

NPN 仕様



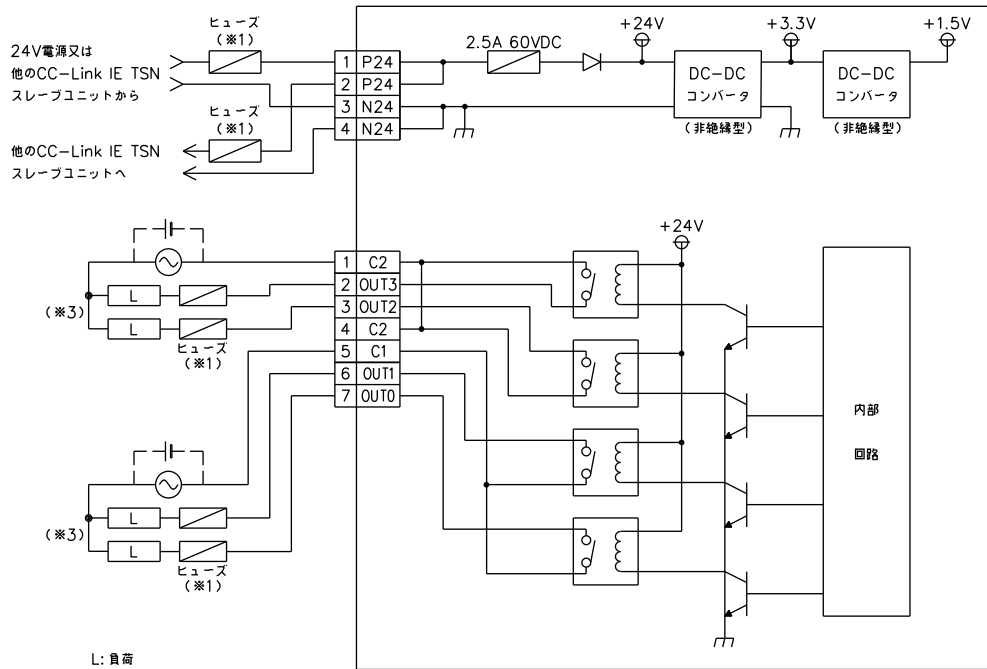
- (※1) ご使用の接続機器によりヒューズを選定してください。
- (※2) 誘導負荷は逆起電力吸収用ダイオードを取付けてください。

PNP 仕様



- (※1) ご使用の接続機器によりヒューズを選定してください。
- (※2) 誘導負荷は逆起電力吸収用ダイオードを取付けてください。

6-2-4 リレーコネクタタイプ



- (※1) ご使用の接続機器によりヒューズを選定してください。
- (※3) 負荷への電源供給は合計で2Aまでとなっております。
電源入力端に、短絡保護素子(ヒューズ、サーキットプロテクタ等)を外付けしてください。
又は、短絡保護機能付の電源を使用してください。

第7章 トラブルシューティング

本章では、初歩的な問題点の簡単な解決方法を説明します。

7-1 トラブルシューティング

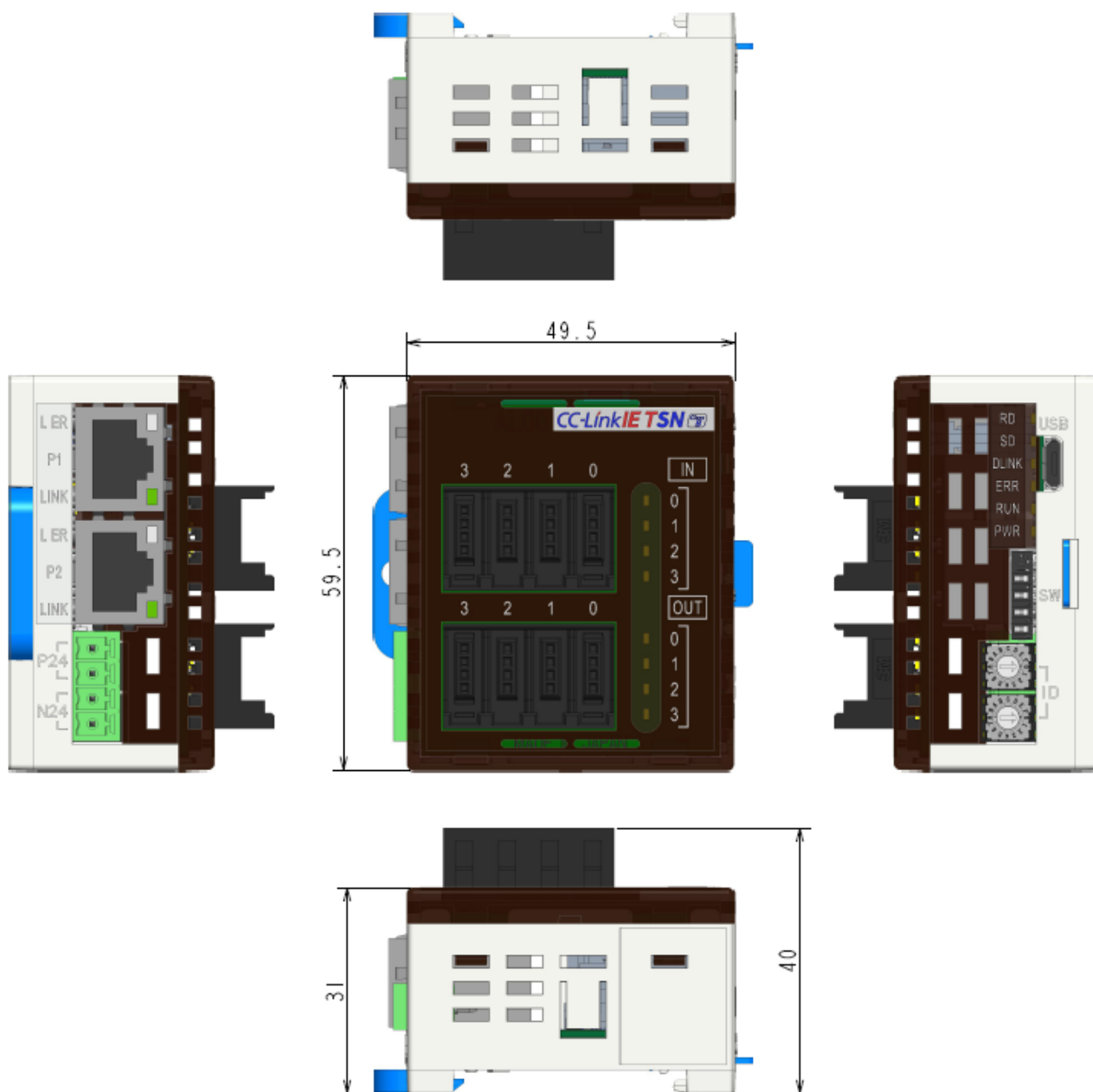
症 状	チェック項目	処 置
電源が入らない (POWER LED が点灯しない)	DC24V 電源ケーブルは、接続されていますか？	電源ケーブルを接続してください
	電源電圧は DC20.4V～DC26.4V ですか？	規定電圧範囲内の電源を接続してください
正しく通信しない	ケーブルは、カテゴリ 5e 以上の LAN ケーブルで接続されていますか？	カテゴリ 5e 以上のケーブルで接続してください
	ID 設定は正しいですか？	正しく設定してください
デジタル入力しても データが変化しない	電源電圧は DC20.4V～DC26.4V ですか？	規定電圧範囲内の電源を接続してください
	入力側の接続は接続図通りですか？	接続図に従って接続してください
	入力電圧は入力端子と P24 間が OFF の場合 DC5.8V 以下、ON の場合 DC16.0V 以上ですか？	接続されている機器を点検してください
デジタル出力が出ない	電源電圧は DC20.4V～DC26.4V ですか？	規定電圧範囲内の電源を接続してください
	出力側の接続は接続図通りですか？	接続図に従って接続してください

第8章 外形寸法

8-1 外形寸法図

8-1-1 CTCEPxxx

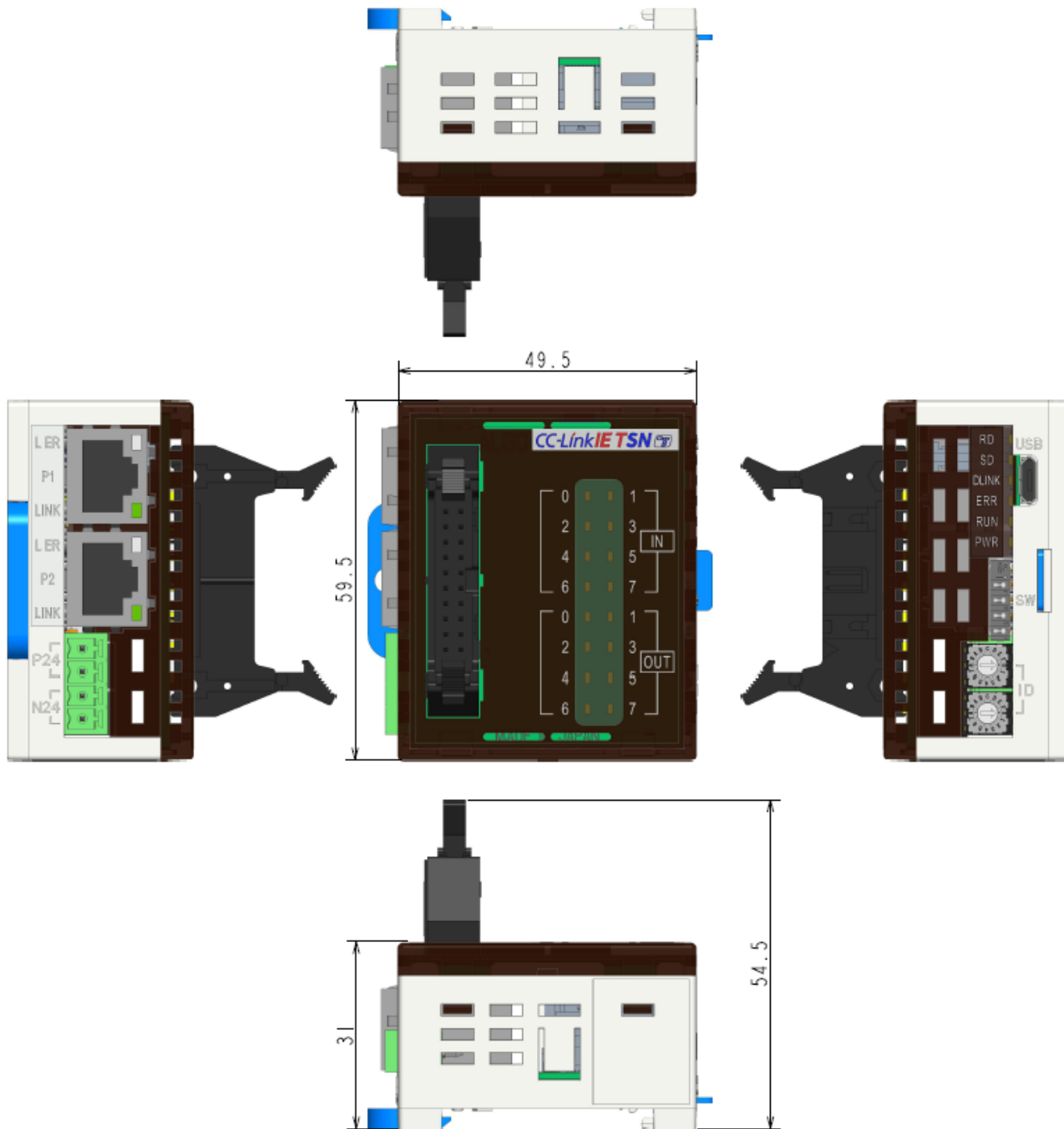
※図は CTCEP44x を使用



単位(mm)

8-1-2 CTCMPxxx

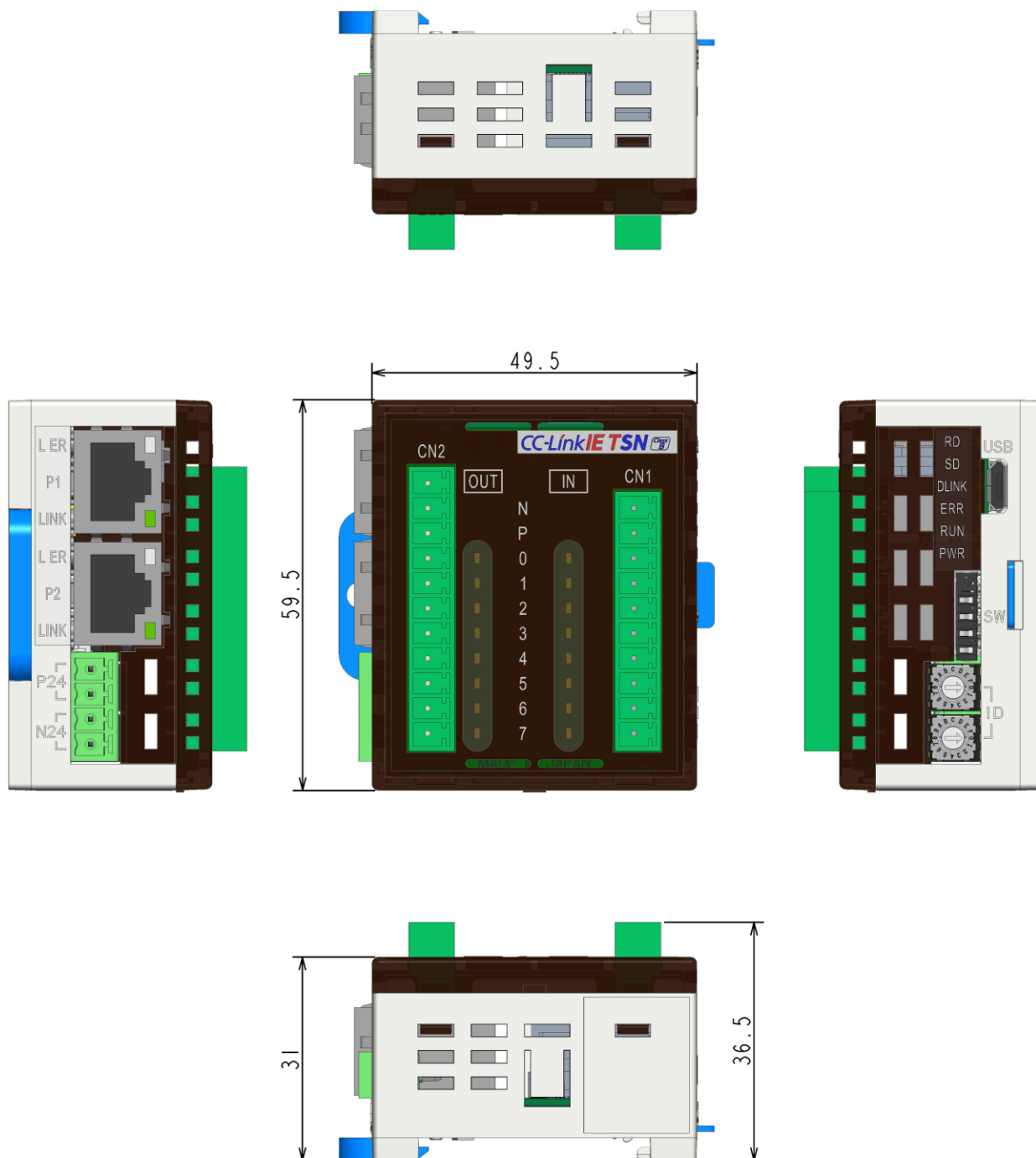
※図は CTCMP88x を使用



単位 (mm)

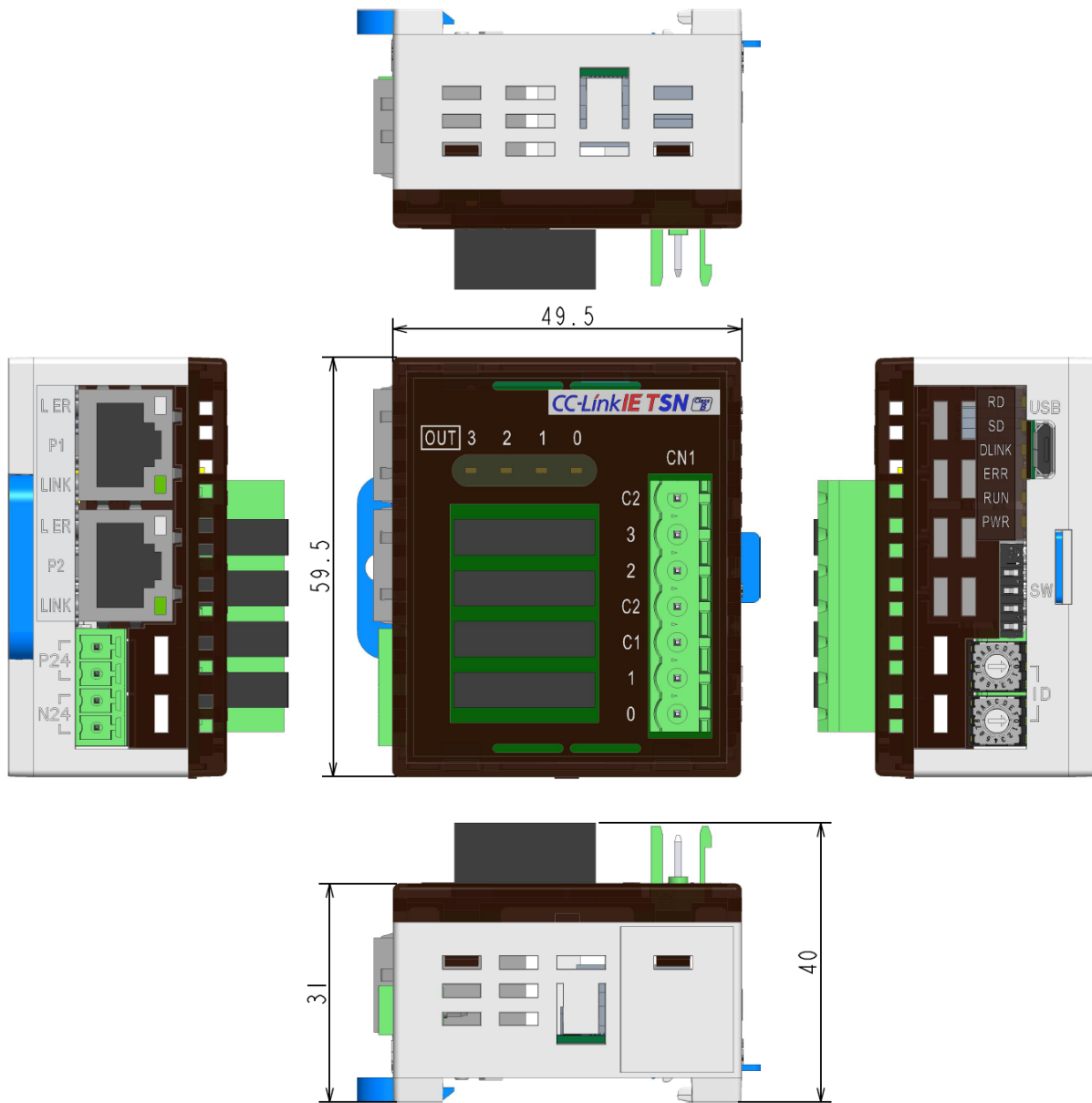
8-1-3 CTCBPxxx

※図は CTCBP88x を使用



単位 (mm)

8-1-4 CTCBY04



単位 (mm)

第9章 別売品

本製品に関する別売品を説明します。

型式や形状等は変更になる可能性がありますので、ご購入時は営業担当までお問い合わせください。

9-1 コネクタ

名 称	型 式	入 数	備 考
フィールドバス ちび丸くん 電源コネクタ	CON-FNC-01005	5 個	
フィールドバス e-CON コネクタ 4 ピン(青)	CON-ECN-01010	10 個	ちび丸くん・ちゅう丸くん・でか丸くん共通
フィールドバス ちび丸くん MIL コネクタ 20 ピン	CON-MIL-01010	10 個	圧接タイプ
フィールドバス ちび丸くん 端子台コネクタ 10 ピン	CON-FNC-02010	10 個	
フィールドバス ちび丸くん 端子台コネクタ 11 ピン	CON-FNC-03010	10 個	
フィールドバス ちび丸くん リレーコネクタ 7 ピン	CON-FNC-04005	5 個	

第10章 製品保証内容

ご使用につきましては、以下の製品保証内容をご確認いただきます様、よろしくお願いいたします。

10-1 無償保証について

本製品の品質は十分に留意して製造していますが、万一、製品に当社側の責任による故障や瑕疵が発生し、無償保証期間中であった場合、当社はお買い上げいただいた販売店または当社営業窓口を通じて無償で製品を修理またはお取替えさせていただきます。但し、出張修理が必要な場合は、技術者派遣の実費費用を申し受けます。また、故障製品の取替えに伴う、現地再調整、試運転は当社責務外とさせていただきます。

10-1-1 無償保証期間

製品の無償保証期間は、「お買い上げ後 1 年」もしくは、「銘板に記載されている製造年月より 18 ヶ月」のいずれか早く経過するまでの期間とさせていただきます。

10-1-2 無償保証範囲

使用状態、使用方法及び使用環境などが、取扱説明書、ユーザーズマニュアルなどに記載された条件、注意事項などに従った正常な状態で使用されている場合に限定させていただきます。

10-1-3 有償保証について

以下の場合は無償保証期間内であっても有償修理とさせていただきます。

- ・お客様における不適切な保管や取扱い、不注意、過失、などにより生じた故障及びお客様のハードウェア、ソフトウェア設計内容に起因した故障。
- ・当社が承認する作業員以外による改造などの手を加えたことに起因する故障。
- ・火災、異常電圧などの不可抗力による外部要因及び地震、落雷、風水害などの天変地異による故障。
- ・納入後の輸送(移動)時の落下、衝撃など貴社の取扱い不適当により生じた故障損害の場合。

10-2 修理について

修理は送付による当社工場修理を原則とさせていただきます。この場合、弊社工場への送料はお客様負担にてお願いいたします。

修理期間は原則として修理品到着後、1 週間以内に修理見積書の提出もしくは症状確認結果のご連絡をさせていただきます。

修理見積承認後、2 週間以内に修理品を返却させていただきます。但し、故障内容によっては 2 週間以上要することがあります。

10-3 生産中止後の有償修理期間について

生産中止した機種(製品)につきましては、生産を中止した年月より起算して 7 年間の範囲で修理を実施いたします。但し、電子部品などのライフサイクルが短く、調達や生産が困難となる場合があります。

生産中止後の製品供給(補用品も含む)はできません。

10-4 機会損失などの保証責任の除外

無償保証期間内外を問わず、当社製品の故障に起因するお客様あるいはお客様の顧客側での機会損失ならびに当社製品以外への損傷、その他業務に対する補償は当社の保証外とさせていただきます。

10-5 製品の適用について

当社製品をご使用いただくにあたりましては、万一、故障・不具合などが発生した場合でも重大な事故に至らない用途である事及び故障・不具合発生時にはバックアップやフェールセーフ機能が効き外部でシステム的に実施されていることをご使用の条件とさせていただきます。

当社製品は人命や財産に大きな影響が予測される用途へのご使用については当社製品の適用を除外させていただきます。

ユーザズマニュアル取扱い上のご注意

- (1) 本書の内容の一部または全部を、無断で複写、複製、掲載することは固くお断りします。
- (2) 本書の内容に関しては、製品改良のため、お断りなく仕様などを変更することがありますのでご了承ください。
- (3) 本書の内容に関しては万全を期しておりますが、万一ご不審な点や誤りなどお気づきのことがございましたらお手数ですが弊社までご連絡ください。その際、巻末記載の書籍番号も併せてお知らせください。

書籍番号 72CC20001F

2023年 1月 初版
2024年 11月 第6版

 株式会社アルゴシステム

本社
〒587-0021 大阪府堺市美原区小平尾656番地

TEL(072)362-5067
FAX(072)362-4856

ホームページ <http://www.algosystem.co.jp/>