

ユーザーズマニュアル

CC-Link IE TSN
ちゅう丸くんシリーズ
SIO ゲートウェイユニット

目次

安全にお使いいただく為に

【安全上の記号と表示】	i
【ご注意事項】	ii

はじめに

1) 概要	1
2) 製品型式体系	2
3) システム構成例	3

第1章 一般仕様

1-1 電気仕様	1-1
1-2 環境仕様及び質量	1-1
1-3 CC-Link IE TSN 通信仕様	1-2
1-4 SIO インタフェース部仕様	1-2
1-5 梱包内容	1-2

第2章 各部の名称

2-1 正面	2-1
--------	-----

第3章 CC-Link IE TSN 通信

3-1 概要	3-1
3-2 IP アドレスの設定	3-1
3-2-1 第1オクテットから第3オクテット	3-1
3-2-2 第4オクテット	3-1
3-3 通信機能	3-2

第4章 伝送形式

4-1 サイクリック伝送	4-1
4-2 トランジェント伝送	4-5

4-3 電文の送受信について	4-13
4-3-1 通信開始シーケンス	4-13
4-3-2 受信シーケンス	4-13
4-3-3 送信シーケンス	4-16

第5章 設置

5-1 取付け場所	5-1
5-2 DIN レールによる取付け	5-2
5-3 ネジによる取付け	5-4
5-4 配線に関する注意事項	5-5

第6章 接続

6-1 CC-Link IE TSN 接続	6-1
6-2 RS-232C	6-2
6-3 RS-422/485	6-3

第7章 トラブルシューティング

7-1 トラブルシューティング	7-1
-----------------	-----

第8章 外形寸法

8-1 CTES000/CTES001	8-1
---------------------	-----

第9章 別売品

9-1 コネクタ	9-1
----------	-----

第10章 製品保証内容

10-1 無償保証について	10-1
10-1-1 無償保証期間	10-1
10-1-2 無償保証範囲	10-1
10-1-3 有償保証について	10-1
10-2 修理について	10-1

10-3 生産中止後の有償修理期間について.....	10-1
10-4 機会損失などの保証責任の除外.....	10-2
10-5 製品の適用について.....	10-2

安全にお使いいただく為に

本製品を安全かつ正しく使用していただく為に、お使いになる前に本書をお読みいただき、十分に理解していただくようお願い申し上げます。

【安全上の記号と表示】

本書では、本製品を安全に使用していただく為に、注意事項を次のような表示と記号で示しています。これらは、安全に関する重大な内容を記載しておりますので、よくお読みの上、必ずお守りください。



警告

誤った取扱いをすると、死亡又は重傷を負う可能性が想定される場合を示します。



警告

- 本製品をご使用になられる前に必ず本書をよくお読みいただいた上で、ご使用ください。
- 本製品の設置や接続は、電気的知識のある技術者が行ってください。設置や交換作業の前には必ず本製品の電源をお切りください。
- 本製品は本書に定められた仕様や条件の範囲内でご使用ください。
- 異常が発生した場合は、直ちに電源を切り、原因を取除いた上で、再度電源を投入してください。
- 故障や通信異常が発生した場合に備えて、お客様でフェールセーフ対策を施してください。
- 本製品は原子力及び放射線関連機器、鉄道施設、航空機器、船舶機器、航空施設、医療機器などの人身に直接関わるような状況下で使用される事を目的として設計、製造されたものではありません。人身に直接関わる安全性を要求されるシステムに適用する場合には、お客様の責任において、本製品以外の機器・装置をもって人身に対する安全性を確保するシステムの構築をしてください。



- 電源に許容範囲以上の電圧を印加しないでください。印加すると内部が破損するおそれがあります。
- 電源ケーブルは誤動作防止のため、必ず最後に配線し電源を投入してください。
- 本製品の導電部分には直接触らないでください。製品の誤動作、故障の原因になります。
- 本製品を可燃性ガスのあるところでは使用しないでください。爆発のおそれがあります。
- 制御線や通信ケーブルは動力線、高圧線と一緒に配線しないでください。10cm 以上を目安として離して配線してください。
- 本製品内に切粉や金属片等の異物が入らないようにしてください。
- 本製品は分解、修理、改造を行なわないでください。
- 氷結、結露、粉塵、腐食性ガスなどがある所、油、薬品などがかかる所では使用しないでください。製品の損傷、誤動作の原因となります。
- 入力端子には規定の電圧を入力してください。製品の損傷、誤動作の原因となります。
- 取付けネジは規定のトルクで締付けを行ってください。締付けがゆるいと本製品の脱落による破損や防滴効果が得られないおそれがあります。締付けが強すぎると取付け部の破損のおそれがあります。
- 端子ネジは規定のトルクで締付けを行ってください。締付けがゆるいと抜けやすくなり、接触不良や誤動作、感電のおそれがあります。

【ご注意事項】

EU 指令適合品としてご使用の場合

- 本製品は、各種制御盤、製造装置に組み込まれて使用される前提の電気機器であるため、必ず導電性の制御盤内に設置してください。
- お客様の装置に実際に組み込んだ際に、規格を満足させるために必要な対策は、制御盤の構成、配置状態、配線状態によって変化します。従って機械装置等に CE マークを表示させるためには、使用されるお客様自身がその適合性を確認した上で CE マークを表示する必要があります。

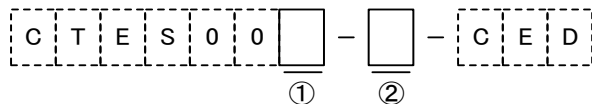
はじめに

1) 概要

本製品は CC-Link IE TSN とシリアルインタフェース(SIO)間のゲートウェイユニットです。
本製品の特長を以下に示します。

- CPU はルネサスエレクトロニクス製 R-IN32M4-CL3 を搭載
- シリアルインタフェースを 4CH 搭載
- RS-232C(制御線 RTS/CTS 対応)タイプ、RS-422/485(全二重、半二重切替可能)タイプをラインアップ
- 電源は DC24V
- CE マーキング適合

2) 製品型式体系



①	仕様	0	:RS-232C 仕様
		1	:RS-422/485 仕様

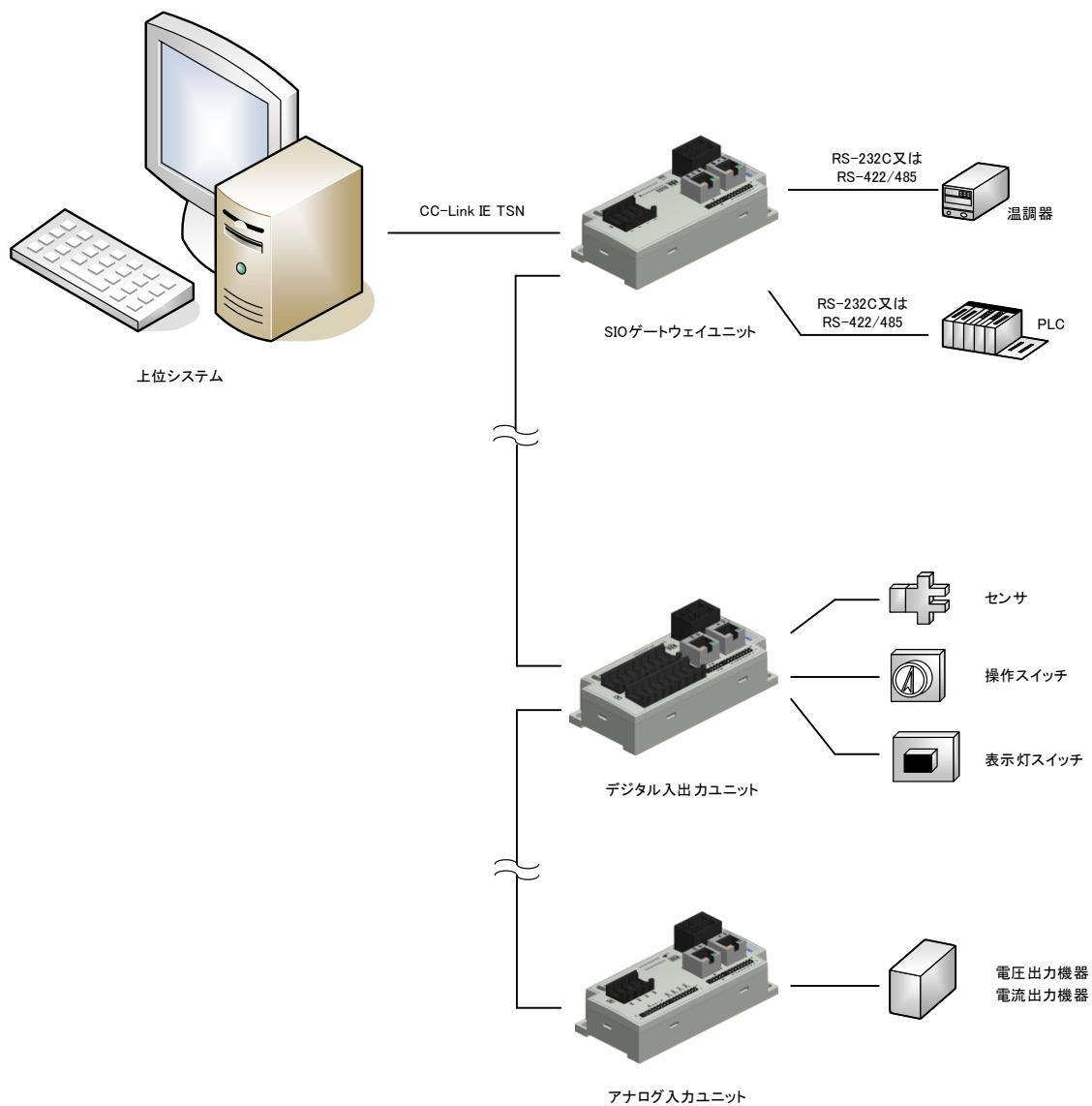
②	バージョン	:0~9, A~Z
---	-------	-----------

名 称	型 式
SIO ゲートウェイユニット RS-232C	CTES000-□-CED
SIO ゲートウェイユニット RS-422/485	CTES001-□-CED

※ □はバージョンを表します。

※ 型式末尾の「CED」は CE マーキング適合製品のシリーズ名です。

3) システム構成例



第1章 一般仕様

本章では、本製品の電氣的仕様及び性能を一覧表形式で説明します。

1-1 電気仕様

項目		仕様
電源	定格電圧	DC24V
	電圧許容範囲	DC20.4~26.4V
	内部消費電流(※1)	130mA 以下
供給電流	SIO コネクタ	コネクタあたり最大 100mA
供給電圧		3.3V

(※1) 記載の消費電流値は外部入力電流、外部出力電流を含まない値です。

1-2 環境仕様及び質量

項目		仕様
物理的環境	使用周囲温度	-10~60°C
	保存周囲温度	-25~70°C
	使用周囲湿度	10~90%RH(結露無きこと)
	保存周囲湿度	10~90%RH(結露無きこと)
	使用雰囲気	腐食性ガス無きこと
	耐気圧(使用高度)	800~1114hPa(海拔 2000m 以下)
	耐振動	JIS B3502、IEC/EN61131-2 準拠 5~9Hz 片振幅 3.5mm 9~150Hz 定加速度 9.8m/s ² X、Y、Z 各方向 10 サイクル(100 分間)
耐衝撃	98m/s ² X、Y、Z 各方向 3 回	
電氣的条件	耐インパルスノイズ(電源間) (ノイズシミュレータによる)(※2)	ノイズ電圧±1kV、ノイズ幅 1μs、 立上がり 1ns、繰返し周波数 16ms
	ファーストランジェントバースト (※2)	IEC61000-4-4(レベル 3) 電源ライン±2kV 信号ライン±1kV
	耐静電気放電(※2)	IEC61000-4-2(レベル 3) ±6kV(接触放電法) ±8kV(気中放電法)
	絶縁抵抗	充電部端子とI/O 一括⇔FG 間 DC500V 絶縁抵抗計にて 10MΩ 以上
	耐電圧	充電部端子とI/O 一括⇔FG 間 AC1000V 1 分間
外形寸法(※3)	56×120×27.3	
質量	約 110g	

(※2) USB は対象外です。

(※3) 突起部は含みません。(W)×(H)×(D)表記(単位:mm)

1-3 CC-Link IE TSN 通信仕様

項 目		仕 様
通信制御 IC		R-IN32M4-CL3(ルネサスエレクトロニクス製)
PHY		R-IN32M4-CL3(ルネサスエレクトロニクス製)に内蔵
局種別		リモート局
局番		1~254
ネットワーク No.		1~239
通信速度		100Mbps, 1Gbps(SW 切替え)
伝送路形式		ライン型、スター型、ライン型・スター型混在、リング型
ケーブル		4ペア平衡型ケーブル カテゴリ 5e 以上
最大局間距離		100m
総延長距離	ライン接続時	12000m
	スター接続時	システム構成による
サイクリック 伝送機能	送信最大サイズ	RX と RW _r の合計サイズが 1420 バイト以内
	受信最大サイズ	RY と RW _w の合計サイズが 1420 バイト以内
トランジェント 伝送機能	クライアント機能	なし
	サーバ機能	あり
CC-Link IE TSN プロトコルバージョン		2.0
認証クラス		Class B 対応可能
ステータス LED		RUN(グリーン)、ERR(レッド) DLINK(グリーン)、SD(グリーン)、RD(グリーン)

1-4 SIO インタフェース部仕様

項 目	仕 様	
型式	CTES000	CTES001
通信	EIA 規格 RS-232C 4CH	EIA 規格 RS-422/485 4CH
通信速度	1200/2400/4800/9600/19200/38400/57600/115200bps	
制御信号	RTS/CTS	無し
終端抵抗	無し	内蔵(ソフト設定による) (※4)
外部インタフェース	e-CON 6ピン	
適合コネクタ(※5)	1473562-6(タイコ エレクトロニクス製)	

(※4) 終端抵抗を物理的に入れる場合は、ソフト設定を OFF にしてください。

(※5) 別売品として購入可能です。詳細は「第 9 章 別売品」を参照してください。

1-5 梱包内容

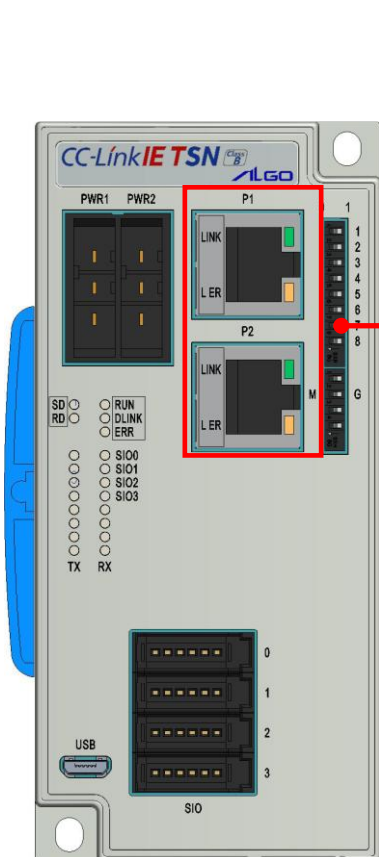
名 称	員数	備 考
本体	1 台	
取扱説明書	1 枚	A4 サイズ

※ 電源コネクタ、I/O コネクタは付属していません。

第2章 各部の名称

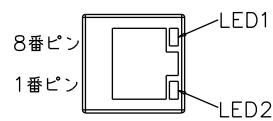
本章では、各部の名称と意味を説明します。
 コネクタ・ケーブル類はお客様にてご準備ください。
 コネクタ(別売品)については「第 9 章 別売品」を参照してください。

2-1 正面



CC-Link IE TSN 通信コネクタ (P1, P2)

IEEE802.3ab(1000Base-T)/IEEE802.3u(100Base-TX))



8	TP3-
7	TP3+
6	TP1-
5	TP2-
4	TP2+
3	TP1+
2	TP0-
1	TP0+

LED1 : LINK(グリーン)

リンクアップ中 : 点灯
 リンクダウン中 : 消灯

LED2 : L ER(オレンジ)

異常なデータを受信、またはループバック実施中 : 点灯
 正常なデータを受信、またはループバック未実施 : 消灯

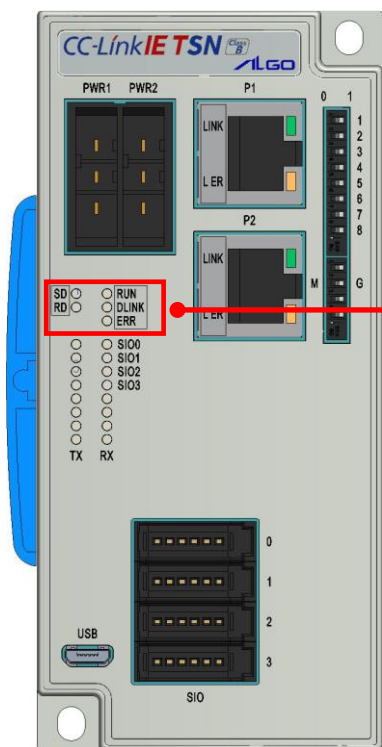
適合コネクタ : RJ-45 コネクタ

適合電線 : アルミテープ+編組の二重シールドケーブル
 (カテゴリ 5e 以上)

推奨コネクタ : J00026A2001(テレガートナー製)

推奨ケーブル : IETP26-SB(日本電線工業製)

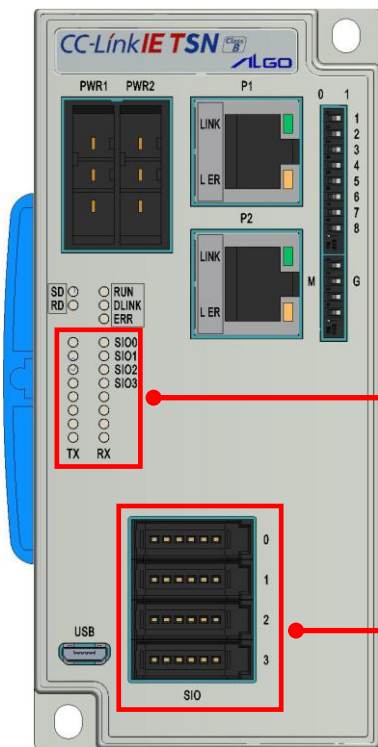
※ 通信ケーブルはストレート配線、クロス配線のどちらでも接続可能です
 接続については「第 6 章 接続」を参照してください



電源・通信 ステータス LED

RUN (グリーン)	正常運転中 ハードウェア異常または WDT エラーが発生	:点灯 :消灯
DLINK (グリーン)	データリンク中(サイクリック伝送中) データリンク中(サイクリック伝送停止中)	:点灯 :点滅
ERR (レッド)	自局でエラーが発生 正常動作中	:点灯 :消灯
SD (グリーン)	CC-Link IE TSN データ送信中	:点灯
RD (グリーン)	CC-Link IE TSN データ受信	:点灯

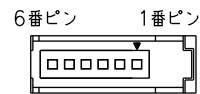
※ 電源電圧が DC17V±1V 以上で点灯します



SIO ステータス LED

- データ受信時点灯 (SIO コネクタ)
- データ送信時 Tx 側が点灯 (グリーン)
- データ受信時 Rx 側が点灯 (グリーン)

SIO コネクタ (SIO)

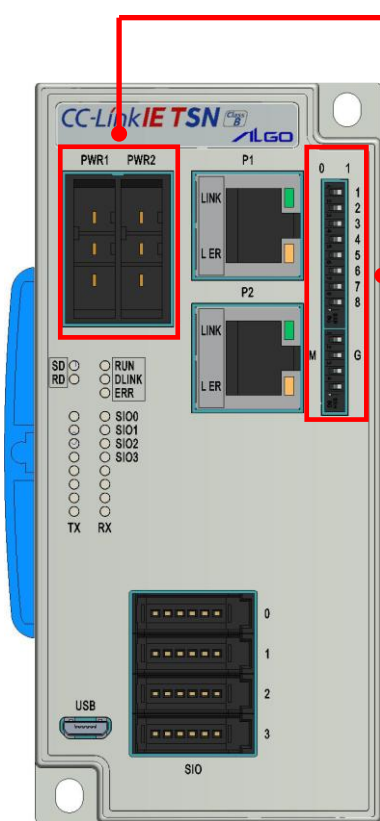


	RS-232C	RS-422/485
1	TXD	RXD+(TR+)
2	RXD	RXD-(TR-)
3	CTS	TXD+
4	RTS	TXD-
5	+3.3V	+3.3V
6	GND	GND

適合コネクタ: 1473562-6(タイコ エレクトロニクス製)

適合電線 : 被覆外形φ1.0~1.15

接続については「第 6 章 接続」を参照してください



DC24V 電源供給コネクタ (PWR1, PWR2)



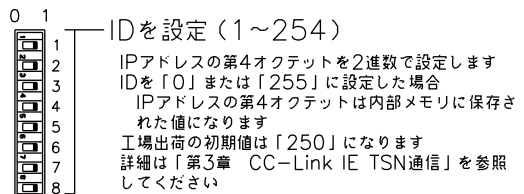
3	FG
2	0V
1	+24V

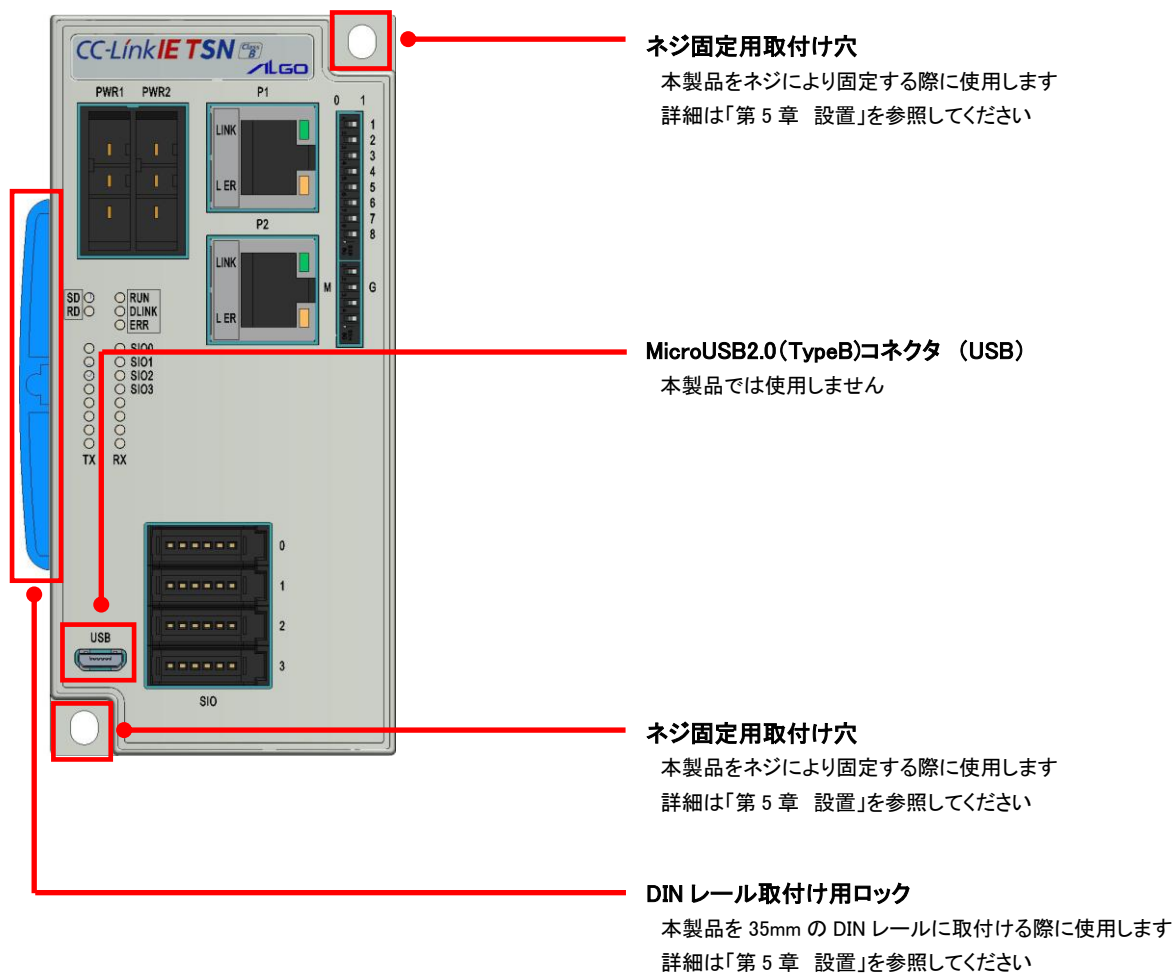
適合コネクタ : 1-178128-3(タイコ エレクトロニクス製)

適合コンタクト: 1-175196-3(タイコ エレクトロニクス製)

適合電線 : AWG#20~AWG#16 (0.5~1.25mm²)

ディップスイッチ





第3章 CC-Link IE TSN 通信

本章では、CC-Link IE TSN ネットワーク通信の構築方法、物理的なパラメータの調整方法、各種機能をアクティブにする方法の技術的な仕様について、説明します。

3-1 概要

CC-Link IE TSN は、標準 Ethernet 規格を拡張した TSN (Time Sensitive Networking) を世界に先駆けて採用し、TSN は IEEE の国際標準化と並行して、様々な産業用オープンネットワークへの適用検討が進められており、従来の Ethernet 通信ではできなかった制御通信 (リアルタイム性の確保) と情報通信 (非リアルタイム通信) の混在を、時分割通信方式により可能にするものです。

CC-Link IE TSN は TSN 技術を採用することで、よりオープンな産業用ネットワークとすると共に、効率的なプロトコルにより従来 CC-Link IE が有する性能・機能をさらに強化しています。

また、開発手法の多様化により様々なタイプの機器への実装を容易にし、対応製品の充実化を図ることで、IoT を活用したスマート工場の構築を加速させることが期待されます。

3-2 IP アドレスの設定

工場出荷時の IP アドレスは「192.168.0.250」です。

IP アドレスは CC-Link IE TSN マスタとの接続状態やマスタの IP アドレス上書き機能の有無、ディップスイッチの値によって変化します。

表 3-2-1 工場出荷時のアドレス

IP アドレス	サブネットマスク	デフォルトゲートウェイ
192.168.0.250	255.255.255.0	192.168.0.1

3-2-1 第1オクテットから第3オクテット

第1オクテットから第3オクテットは CC-Link IE TSN マスタとの接続状態とマスタの IP アドレス上書き機能の有無によって異なります。

状態	第1オクテットから第3オクテットのアドレス値
CC-Link IE TSN マスタに接続前 (電源投入直後)	工場出荷時の「192.168.0.XXX」になります。 ※「XXX (第4オクテット)」はディップスイッチによって変化します。
CC-Link IE TSN マスタとの接続中	接続したマスタの第1オクテットから第3オクテットの値に自動的に上書きされます。 ※CC-Link IE TSN マスタに IP 上書き機能がない場合は第1オクテットから第3オクテットの値は変化しません。
CC-Link IE TSN マスタから切断後	マスタによって上書きされた、通信切断前の IP アドレスを維持します。

3-2-2 第4オクテット

第4オクテットは、ユニット正面にあるディップスイッチで設定できます。

ディップスイッチの状態	第4オクテットのアドレス値
「0」または「255」	工場出荷時の「250」になります。
「1」～「254」	ディップスイッチで設定した値になります。

- ※ IP アドレスの第4オクテットは重複しないように設定してください。
IP アドレスの第1オクテットから第3オクテットの自動設定によって IP アドレスが重複した場合、正常に通信できません。
- ※ IP アドレスをディップスイッチで変更する際は、本製品 (ユニット) 本体の電源が OFF の状態で設定してください。

3-3 通信機能

ユニットが対応している CC-Link IE TSN 通信の機能について説明します。

ユニットは、CC-Link IE TSN のリモート局として動作し、CC-Link IE TSN 通信のサイクリック伝送と、トランジェント伝送に対応しています。

表 3-3-1 機能一覧

機能	通信方式	
	サイクリック伝送	トランジェント伝送
デジタル入力読み書き	利用できる	利用できる
設定値読み書き	利用できない	

第4章 伝送形式

4-1 サイクリック伝送

リモート局がマスタ局に対してサイクリック伝送をする際のリモートレジスタ一覧を示します。
 リモートレジスタ(RWr)はリモート局からマスタ局に 16bit 単位(1 ワード)で入力される情報です。
 リモートレジスタ(RWw)はマスタ局からリモート局に 16bit 単位(1 ワード)で出力される情報です。

表 4-1-1 リモートレジスタ RWr

デバイス No.	デバイス名	データタイプ	アクセス方向	
RWr0	CH1 ステータス	WORD	RO	
RWr1	CH1 送信サイズ	WORD	RO	
RWr2	CH1 受信サイズ	WORD	RO	
RWr3	CH2 ステータス	WORD	RO	
RWr4	CH2 送信サイズ	WORD	RO	
RWr5	CH2 受信サイズ	WORD	RO	
RWr6	CH3 ステータス	WORD	RO	
RWr7	CH3 送信サイズ	WORD	RO	
RWr8	CH3 受信サイズ	WORD	RO	
RWr9	CH4 ステータス	WORD	RO	
RWr10	CH4 送信サイズ	WORD	RO	
RWr11	CH4 受信サイズ	WORD	RO	
RWr12	CH1 送信バッファ Read ポインタ	WORD	RO	
RWr13	CH1 受信バッファ Write ポインタ	WORD	RO	
RWr14	CH2 送信バッファ Read ポインタ	WORD	RO	
RWr15	CH2 受信バッファ Write ポインタ	WORD	RO	
RWr16	CH3 送信バッファ Read ポインタ	WORD	RO	
RWr17	CH3 受信バッファ Write ポインタ	WORD	RO	
RWr18	CH4 送信バッファ Read ポインタ	WORD	RO	
RWr19	CH4 受信バッファ Write ポインタ	WORD	RO	
RWr20	CH1 受信バッファ	Byte2 Byte1	WORD	RO
RWr21		Byte4 Byte3	WORD	RO
RWr22		Byte6 Byte5	WORD	RO
...		...		
RWr82		Byte126 Byte125	WORD	RO
RWr83		Byte128 Byte127	WORD	RO
RWr84	CH2 受信バッファ	Byte2 Byte1	WORD	RO
RWr85		Byte4 Byte3	WORD	RO
RWr86		Byte6 Byte5	WORD	RO
...		...		
RWr146		Byte126 Byte125	WORD	RO
RWr147		Byte128 Byte127	WORD	RO
RWr148	CH3 受信バッファ	Byte2 Byte1	WORD	RO
RWr149		Byte4 Byte3	WORD	RO
RWr150		Byte6 Byte5	WORD	RO
...		...		
RWr210		Byte126 Byte125	WORD	RO
RWr211		Byte128 Byte127	WORD	RO
RWr212	CH4 受信バッファ	Byte2 Byte1	WORD	RO
RWr213		Byte4 Byte3	WORD	RO
RWr214		Byte6 Byte5	WORD	RO
...		...		
RWr274		Byte126 Byte125	WORD	RO
RWr275		Byte128 Byte127	WORD	RO

表 4-1-2 リモートレジスタ RWw

デバイス No.	デバイス名	データタイプ	アクセス方向	
RWw0	予約	WORD	—	
RWw1		WORD	—	
...				
RWw11		WORD	—	
RWw12	CH1 送信バッファ Write ポインタ	WORD	RW	
RWw13	CH1 受信バッファ Read ポインタ	WORD	RW	
RWw14	CH2 送信バッファ Write ポインタ	WORD	RW	
RWw15	CH2 受信バッファ Read ポインタ	WORD	RW	
RWw16	CH3 送信バッファ Write ポインタ	WORD	RW	
RWw17	CH3 受信バッファ Read ポインタ	WORD	RW	
RWw18	CH4 送信バッファ Write ポインタ	WORD	RW	
RWw19	CH4 受信バッファ Read ポインタ	WORD	RW	
RWw20	CH1 送信バッファ	Byte2 Byte1	WORD RW	
RWw21		Byte4 Byte3	WORD RW	
RWw22		Byte6 Byte5	WORD RW	
...		...		
RWw82	CH1 送信バッファ	Byte126 Byte125	WORD RW	
RWw83		Byte128 Byte127	WORD RW	
RWw84		CH2 送信バッファ	Byte2 Byte1	WORD RW
RWw85			Byte4 Byte3	WORD RW
RWw86	Byte6 Byte5		WORD RW	
...	...			
RWw146	CH2 送信バッファ	Byte126 Byte125	WORD RW	
RWw147		Byte128 Byte127	WORD RW	
RWw148		CH3 送信バッファ	Byte2 Byte1	WORD RW
RWw149			Byte4 Byte3	WORD RW
RWw150	Byte6 Byte5		WORD RW	
...	...			
RWw210	CH3 送信バッファ	Byte126 Byte125	WORD RW	
RWw211		Byte128 Byte127	WORD RW	
RWw212		CH4 送信バッファ	Byte2 Byte1	WORD RW
RWw213			Byte4 Byte3	WORD RW
RWw214	Byte6 Byte5		WORD RW	
...	...			
RWw274	CH4 送信バッファ	Byte126 Byte125	WORD RW	
RWw275		Byte128 Byte127	WORD RW	

デバイス	CH1～4 ステータス		
RWr0 RWr3 RWr6 RWr9			
説明	アクセス方向	範囲	初期値
CH1～4 のステータスを取得します。	RO	0x0001 : オーバーフローエラー 0x0002 : パリティエラー 0x0004 : フレミングエラー 0x0008 : オーバーランエラー 0x0100 : CTS ステータス 0x0200 : CTS/RTS フロー制御 CTS ホールド 0x0400 : Xon/Xoff フロー制御 Xoff ホールド	0x0000

デバイス	CH1～4 送信バッファサイズ		
RWr1 RWr4 RWr7 RWr10			
説明	アクセス方向	範囲	初期値
CH1～4 の送信バッファに格納されているデータサイズを取得します。	RO	0x0000～0x007F	0x0000

デバイス	CH1～4 受信バッファサイズ		
RWr2 RWr5 RWr8 RWr11			
説明	アクセス方向	範囲	初期値
CH1～4 の受信バッファに格納されているデータサイズを取得します。	RO	0x0000～0x007F	0x0000

デバイス	CH1～4 送信バッファ Read ポインタ		
RWr12 RWr14 RWr16 RWr18			
説明	アクセス方向	範囲	初期値
CH1～4 の送信バッファ Read ポインタの位置を取得します。	RO	0x0000～0x007F	0x0000

デバイス	CH1～4 受信バッファ Write ポインタ		
RWr13 RWr15 RWr17 RWr19			
説明	アクセス方向	範囲	初期値
CH1～4 の受信バッファ Write ポインタの位置を取得します。	RO	0x0000～0x007F	0x0000

デバイス	CH1～4 受信バッファ		
RWr20～83 RWr84～147 RWr148～211 RWr212～275			
説明	アクセス方向	範囲	初期値
CH1～4 の受信データ用のリングバッファを取得します。	RO	奇数アドレスデータ：0x0000～0xFF00 偶数アドレスデータ：0x0000～0x00FF	0x0000

デバイス	CH1～4 送信バッファ Write ポインタ		
RWw12 RWw14 RWw16 RWw18			
説明	アクセス方向	範囲	初期値
CH1～4 の送信バッファ Write ポインタの位置を設定します。	RW	0x0000～0x007F	0x0000

デバイス	CH1～4 受信バッファ Read ポインタ		
RWw13 RWw15 RWw17 RWw19			
説明	アクセス方向	範囲	初期値
CH1～4 の受信バッファ Read ポインタの位置を設定します。	RW	0x0000～0x007F	0x0000

デバイス	CH1～4 送信バッファ		
RWw20～83 RWw84～147 RWw148～211 RWw212～275			
説明	アクセス方向	範囲	初期値
CH1～4 の送信データ用のリングバッファを設定します。	RW	奇数アドレスデータ：0x0000～0xFF00 偶数アドレスデータ：0x0000～0x00FF	0x0000

4-2 トランジェント伝送

マスタ局がリモート局に対してトランジェント伝送をする際の SLMP メモリの詳細を示します。
SLMP メモリへのアクセスは SLMP コマンドを表 4-2-1 のように実行してください。

表 4-2-1 SLMP コマンド

	ポート番号	コマンド <WORD>	サブコマンド <WORD>	先頭アドレス <DWORD>	データ長 <WORD>	データ <任意サイズ>
データ読み出し	45239	0x0613	0x0000	任意	任意	—
データ書き込み	45239	0x1613	0x0000	任意	任意	任意

表 4-2-2 SLMP メモリ(1/3)

アサイン	名称	データタイプ	アクセス方向
0x00000001	CH1 送信バッファ Write ポインタ	WORD	RW
0x00000002	CH1 受信バッファ Read ポインタ	WORD	RW
0x00000003	CH2 送信バッファ Write ポインタ	WORD	RW
0x00000004	CH2 受信バッファ Read ポインタ	WORD	RW
0x00000005	CH3 送信バッファ Write ポインタ	WORD	RW
0x00000006	CH3 受信バッファ Read ポインタ	WORD	RW
0x00000007	CH4 送信バッファ Write ポインタ	WORD	RW
0x00000008	CH4 受信バッファ Read ポインタ	WORD	RW
0x00000009	CH1 送信バッファ	Byte2 Byte1	WORD RW
0x0000000A		Byte4 Byte3	WORD RW
...		Byte6 Byte5	WORD RW
0x00000046		...	
0x00000047	CH2 送信バッファ	Byte126 Byte125	WORD RW
0x00000048		Byte128 Byte127	WORD RW
0x00000048		Byte2 Byte1	WORD RW
0x0000004A		Byte4 Byte3	WORD RW
...		Byte6 Byte5	WORD RW
0x00000086		...	
0x00000087		Byte126 Byte125	WORD RW
0x00000088		Byte128 Byte127	WORD RW
0x00000089	CH3 送信バッファ	Byte2 Byte1	WORD RW
0x0000008A		Byte4 Byte3	WORD RW
...		Byte6 Byte5	WORD RW
0x000000C6		...	
0x000000C7	CH4 送信バッファ	Byte126 Byte125	WORD RW
0x000000C8		Byte128 Byte127	WORD RW
0x000000C9		Byte2 Byte1	WORD RW
0x000000CA		Byte4 Byte3	WORD RW
...		Byte6 Byte5	WORD RW
0x00000106		...	
0x00000107		Byte126 Byte125	WORD RW
0x00000108		Byte128 Byte127	WORD RW
0x00000109	CH1 ステータス	WORD	RO
0x0000010A	CH1 送信サイズ	WORD	RO
0x0000010B	CH1 受信サイズ	WORD	RO
0x0000010C	CH2 ステータス	WORD	RO
0x0000010D	CH2 送信サイズ	WORD	RO
0x0000010E	CH2 受信サイズ	WORD	RO
0x0000010F	CH3 ステータス	WORD	RO
0x00000110	CH3 送信サイズ	WORD	RO
0x00000111	CH3 受信サイズ	WORD	RO

表 4-2-2 SLMP メモリ(2/3)

アサイン	名称	データタイプ	アクセス方向
0x00000112	CH4 ステータス	WORD	RO
0x00000113	CH4 送信サイズ	WORD	RO
0x00000114	CH4 受信サイズ	WORD	RO
0x00000115	CH1 送信バッファ Read ポインタ	WORD	RO
0x00000116	CH1 受信バッファ Write ポインタ	WORD	RO
0x00000117	CH2 送信バッファ Read ポインタ	WORD	RO
0x00000118	CH2 受信バッファ Write ポインタ	WORD	RO
0x00000119	CH3 送信バッファ Read ポインタ	WORD	RO
0x0000011A	CH3 受信バッファ Write ポインタ	WORD	RO
0x0000011B	CH4 送信バッファ Read ポインタ	WORD	RO
0x0000011C	CH4 受信バッファ Write ポインタ	WORD	RO
0x0000011D	CH1 受信バッファ	Byte2 Byte1	WORD RO
0x0000011E		Byte4 Byte3	WORD RO
...		Byte6 Byte5	WORD RO
0x0000015A		...	
0x0000015B		Byte126 Byte125	WORD RO
0x0000015C		Byte128 Byte127	WORD RO
0x0000015D	CH2 受信バッファ	Byte2 Byte1	WORD RO
0x0000015E		Byte4 Byte3	WORD RO
...		Byte6 Byte5	WORD RO
0x0000019A		...	
0x0000019B		Byte126 Byte125	WORD RO
0x0000019C		Byte128 Byte127	WORD RO
0x0000019D	CH3 受信バッファ	Byte2 Byte1	WORD RO
0x0000019E		Byte4 Byte3	WORD RO
...		Byte6 Byte5	WORD RO
0x000001DA		...	
0x000001DB		Byte126 Byte125	WORD RO
0x000001DC		Byte128 Byte127	WORD RO
0x000001DD	CH4 受信バッファ	Byte2 Byte1	WORD RO
0x000001DE		Byte4 Byte3	WORD RO
...		Byte6 Byte5	WORD RO
0x0000021A		...	
0x0000021B		Byte126 Byte125	WORD RO
0x0000021C		Byte128 Byte127	WORD RO
0x0000021D	CH1 通信タイプ	WORD	RW
0x0000021E	CH1 オープンフラグ	WORD	RW
0x0000021F	CH1 ボーレート	WORD	RW
0x00000220	CH1 データ長	WORD	RW
0x00000221	CH1 ストップビット	WORD	RW
0x00000222	CH1 パリティ	WORD	RW
0x00000223	CH1 CTS フロー制御	WORD	RW
0x00000224	CH1 RTS フロー制御	WORD	RW
0x00000225	CH1 Xon/Xoff 出力フロー制御	WORD	RW
0x00000226	CH1 Xon/Xoff 入力フロー制御	WORD	RW
0x00000227	CH1 Xon 文字	WORD	RW
0x00000228	CH1 Xoff 文字	WORD	RW
0x00000229	CH1 終端設定	WORD	RW

表 4-2-2 SLMP メモリ(3/3)

アサイン	名称	データタイプ	アクセス方向
0x0000022A	CH2 通信タイプ	WORD	RW
0x0000022B	CH2 オープンフラグ	WORD	RW
0x0000022C	CH2 ボーレート	WORD	RW
0x0000022D	CH2 データ長	WORD	RW
0x0000022E	CH2 ストップビット	WORD	RW
0x0000022F	CH2 パリティ	WORD	RW
0x00000230	CH2 CTS フロー制御	WORD	RW
0x00000231	CH2 RTS フロー制御	WORD	RW
0x00000232	CH2 Xon/Xoff 出力フロー制御	WORD	RW
0x00000233	CH2 Xon/Xoff 入力フロー制御	WORD	RW
0x00000234	CH2 Xon 文字	WORD	RW
0x00000235	CH2 Xoff 文字	WORD	RW
0x00000236	CH2 終端設定	WORD	RW
0x00000237	CH3 通信タイプ	WORD	RW
0x00000238	CH3 オープンフラグ	WORD	RW
0x00000239	CH3 ボーレート	WORD	RW
0x0000023A	CH3 データ長	WORD	RW
0x0000023B	CH3 ストップビット	WORD	RW
0x0000023C	CH3 パリティ	WORD	RW
0x0000023D	CH3 CTS フロー制御	WORD	RW
0x0000023E	CH3 RTS フロー制御	WORD	RW
0x0000023F	CH3 Xon/Xoff 出力フロー制御	WORD	RW
0x00000240	CH3 Xon/Xoff 入力フロー制御	WORD	RW
0x00000241	CH3 Xon 文字	WORD	RW
0x00000242	CH3 Xoff 文字	WORD	RW
0x00000243	CH3 終端設定	WORD	RW
0x00000244	CH4 通信タイプ	WORD	RW
0x00000245	CH4 オープンフラグ	WORD	RW
0x00000246	CH4 ボーレート	WORD	RW
0x00000247	CH4 データ長	WORD	RW
0x00000248	CH4 ストップビット	WORD	RW
0x00000249	CH4 パリティ	WORD	RW
0x0000024A	CH4 CTS フロー制御	WORD	RW
0x0000024B	CH4 RTS フロー制御	WORD	RW
0x0000024C	CH4 Xon/Xoff 出力フロー制御	WORD	RW
0x0000024D	CH4 Xon/Xoff 入力フロー制御	WORD	RW
0x0000024E	CH4 Xon 文字	WORD	RW
0x0000024F	CH4 Xoff 文字	WORD	RW
0x00000250	CH4 終端設定	WORD	RW
0x00000251	CH1 コントロールパラメータ	WORD	RW
0x00000252	CH2 コントロールパラメータ	WORD	RW
0x00000253	CH3 コントロールパラメータ	WORD	RW
0x00000254	CH4 コントロールパラメータ	WORD	RW
0x00000255	パラメータ保存	DWORD	RW
0x00000257	パラメータ初期化	DWORD	RW

アサイン	CH1~4 送信バッファ Write ポインタ		
0x00000001			
0x00000003			
0x00000005			
0x00000007			
説明	アクセス方向	範囲	初期値
CH1~4 の送信バッファ Write ポインタの位置を設定します。	RW	0x0000~0x007F	0x0000

アサイン	CH1~4 受信バッファ Read ポインタ		
0x00000002			
0x00000004			
0x00000006			
0x00000008			
説明	アクセス方向	範囲	初期値
CH1~4 の受信バッファ Read ポインタの位置を設定します。	RW	0x0000~0x007F	0x0000

アサイン	CH1~4 送信バッファ					
0x00000009~ 0x00000048						
0x00000049~ 0x00000088						
0x00000089~ 0x000000C8						
0x000000C9~ 0x00000108						
説明				アクセス方向	範囲	初期値
CH1~4 の送信データ用のリングバッファを設定します。				RW	奇数アドレスデータ : 0x0000~0xFF00 偶数アドレスデータ : 0x0000~0x00FF	0x0000

アサイン	CH1~4 ステータス		
0x00000109			
0x0000010C			
0x0000010F			
0x00000112			
説明	アクセス方向	範囲	初期値
CH1~4 のステータスを取得します。	RO	0x0001 : オーバーフローエラー 0x0002 : パリティエラー 0x0004 : フレミングエラー 0x0008 : オーバーランエラー 0x0100 : CTS ステータス 0x0200 : CTS/RTS フロー制御 CTS ホールド 0x0400 : Xon/Xoff フロー制御 Xoff ホールド	0x0000

アサイン	CH1~4 送信バッファサイズ		
0x0000010A			
0x0000010D			
0x0000010G			
0x00000113			
説明	アクセス方向	範囲	初期値
CH1~4 の送信バッファに格納されているデータサイズを取得します。	RO	0x0000~0x007F	0x0000

アサイン	CH1～4 受信バッファサイズ	説明	アクセス方向	範囲	初期値
0x0000010C					
0x0000010F					
0x00000112					
0x00000115					
CH1～4 の受信バッファに格納されているデータサイズを取得します。	RO	0x0000～0x007F	0x0000		

アサイン	CH1～4 送信バッファ Read ポインタ	説明	アクセス方向	範囲	初期値
0x00000115					
0x00000117					
0x00000119					
0x0000011B					
CH1～4 の送信バッファ Read ポインタの位置を取得します。	RO	0x0000～0x007F	0x0000		

アサイン	CH1～4 受信バッファ Write ポインタ	説明	アクセス方向	範囲	初期値
0x00000116					
0x00000118					
0x0000011A					
0x0000011C					
CH1～4 の受信バッファ Write ポインタの位置を取得します。	RO	0x0000～0x007F	0x0000		

アサイン	CH1～4 通信タイプ	説明	アクセス方向	範囲	初期値
0x0000021D					
0x0000022A					
0x00000237					
0x00000244					
CH1～4 の通信タイプを設定します。 機種により設定値が異なります。	RW	ECES000 タイプ 0x0000 : RS232C ECES001 タイプ 0x0000 : RS422 0x0001 : RS485	0x0000		

アサイン	CH1～4 オープンフラグ	説明	アクセス方向	範囲	初期値
0x0000021E					
0x0000022B					
0x00000238					
0x00000245					
CH1～4 のオープンフラグを設定します。	RW	0x0000 : OFF 0x0001 : ON	0x0000		

アサイン	CH1～4 ボーレート	説明	アクセス方向	範囲	初期値
0x0000021F		CH1～4 のボーレートを設定します。	RW	0x0000 : 1200bps	0x0003
0x0000022C				0x0001 : 2400bps	
0x00000239				0x0002 : 4800bps	
0x00000246				0x0003 : 9600bps	
			0x0004 : 19200bps		
			0x0005 : 38400bps		
			0x0006 : 57600bps		
			0x0007 : 115200bps		

アサイン	CH1～4 データ長	説明	アクセス方向	範囲	初期値
0x00000220		CH1～4 のデータ長を設定します。	RW	0x0000 : 7bit	0x0001
0x0000022D				0x0001 : 8bit	
0x0000023A					
0x00000247					

アサイン	CH1～4 ストップビット	説明	アクセス方向	範囲	初期値
0x00000221		CH1～4 のストップビットを設定します。	RW	0x0000 : 1bit	0x0000
0x0000022E				0x0001 : 2bit	
0x0000023B					
0x00000248					

アサイン	CH1～4 パリティ	説明	アクセス方向	範囲	初期値
0x00000222		CH1～4 のパリティを設定します。	RW	0x0000 : なし	0x0000
0x0000022F				0x0001 : 偶数	
0x0000023C				0x0002 : 奇数	
0x00000249					

アサイン	CH1～4 CTS フロー制御	説明	アクセス方向	範囲	初期値
0x00000223		CH1～4 の CTS フロー制御を設定します。	RW	0x0000 : OFF	0x0000
0x00000230				0x0001 : ON	
0x0000023D					
0x0000024A					

アサイン	CH1～4 RTS フロー制御	説明	アクセス方向	範囲	初期値
0x00000224					
0x00000231					
0x0000023E					
0x0000024B					
CH1～4 の RTS フロー制御を設定します。	RW	0x0000 : Disable 0x0001 : Enable 0x0002 : HandShake	0x0000		

アサイン	CH1～4 Xon/Xoff 出力フロー制御	説明	アクセス方向	範囲	初期値
0x00000225					
0x00000232					
0x0000023F					
0x0000024C					
CH1～4 の Xon/Xoff 出力フロー制御を設定します。	RW	0x0000 : OFF 0x0001 : ON	0x0000		

アサイン	CH1～4 Xon/Xoff 入力フロー制御	説明	アクセス方向	範囲	初期値
0x00000226					
0x00000233					
0x0000023G					
0x0000024D					
CH1～4 の Xon/Xoff 入力フロー制御を設定します。	RW	0x0000 : OFF 0x0001 : ON	0x0000		

アサイン	CH1～4 Xon 文字	説明	アクセス方向	範囲	初期値
0x00000227					
0x00000234					
0x00000241					
0x0000024E					
CH1～4 の Xon 文字を設定します。	RW	0x0000～0x00FF	0x0011		

アサイン	CH1～4 Xoff 文字	説明	アクセス方向	範囲	初期値
0x00000228					
0x00000235					
0x00000242					
0x0000024F					
CH1～4 の Xoff 文字を設定します。	RW	0x0000～0x00FF	0x0013		

アサイン	CH1～4 終端設定	説明	アクセス方向	範囲	初期値
0x00000229					
0x00000236					
0x00000243					
0x00000250					
CH1～4 の終端設定を設定します。	RW	0x0000 : OFF 0x0001 : ON	0x0000		

アサイン	CH1～4 コントロールパラメータ		
0x00000251 0x00000252 0x00000253 0x00000254			
説明	アクセス方向	範囲	初期値
CH1～4 のコントロールパラメータを設定します。 このコマンドを Read した場合は常に 0 を返します。	RW	0x0000 : None 0x0001 : 通信設定 0x0002 : 通信エラークリア 0x0004 : 受信バッファクリア 0x0008 : 送信バッファクリア	0x0000

アサイン	パラメータ保存		
0x00000255			
説明	アクセス方向	範囲	初期値
EEPROM に対してパラメータ保存を実行します。 保存する項目は以下の通りです。 ・CH1～4 通信タイプ ・CH1～4 ボーレート ・CH1～4 データ長 ・CH1～4 ストップビット ・CH1～4 パリティ ・CH1～4 CTS フロー制御 ・CH1～4 RTS フロー制御 ・CH1～4 Xon/Xoff 出力フロー制御 ・CH1～4 Xon/Xoff 入力フロー制御 ・CH1～4 Xon 文字 ・CH1～4 Xoff 文字 ・CH1～4 終端設定	RW	0x00000000 : 保存完了 0x73617665 : 保存実行	0x00000000

アサイン	パラメータ初期化		
0x00000257			
説明	アクセス方向	範囲	初期値
EEPROM に対してパラメータの初期化を実行します。 初期化する項目は以下の通りです。 ・フィルタ設定 ・CH1～4 通信タイプ ・CH1～4 ボーレート ・CH1～4 データ長 ・CH1～4 ストップビット ・CH1～4 パリティ ・CH1～4 CTS フロー制御 ・CH1～4 RTS フロー制御 ・CH1～4 Xon/Xoff 出力フロー制御 ・CH1～4 Xon/Xoff 入力フロー制御 ・CH1～4 Xon 文字 ・CH1～4 Xoff 文字 ・CH1～4 終端設定	RW	0x00000000 : 初期化完了 0x6C6F6164 : 初期化実行	0x00000000

4-3 電文の送受信について

本製品にてシリアル送受信を行うための手順として、CH1 を例として示します。

4-3-1 通信開始シーケンス

トランジェント伝送のシリアルポート情報(0x0000021D~0x0000022A)のうち、オープンフラグ(0x0000021E)を 0x01 にすることで CH1 のシリアル通信を開始します。

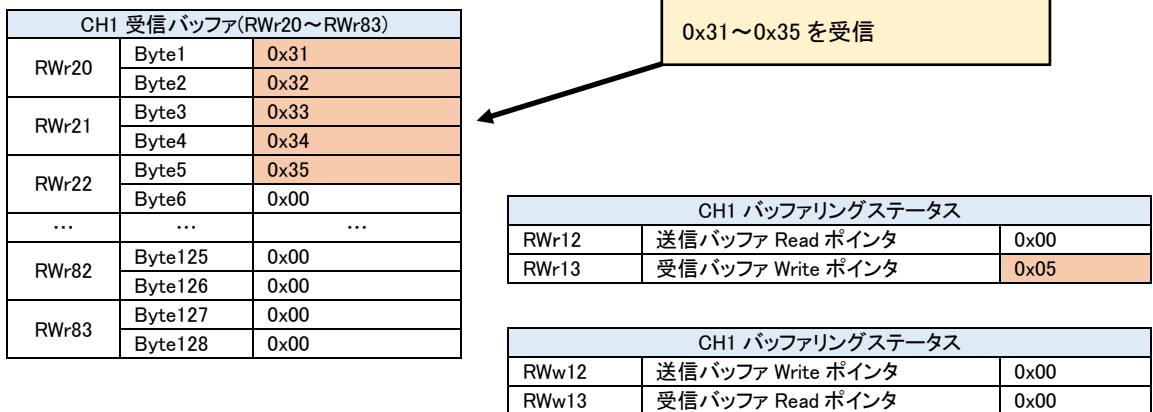
4-3-2 受信シーケンス

① ユニットがシリアルデータを受信

ユニットが外部からシリアルデータを受信するとサイクリック伝送の受信バッファ(RWr20~RWr83)に受信したデータを格納します。

例として 0x31~0x35 の 5Byte を受信すると以下のようにデータが展開されます。

このとき、送信バッファ Write ポインタ(RWw13)に受信したデータの最終アドレスが格納されます。



② マスタにて受信データを取得

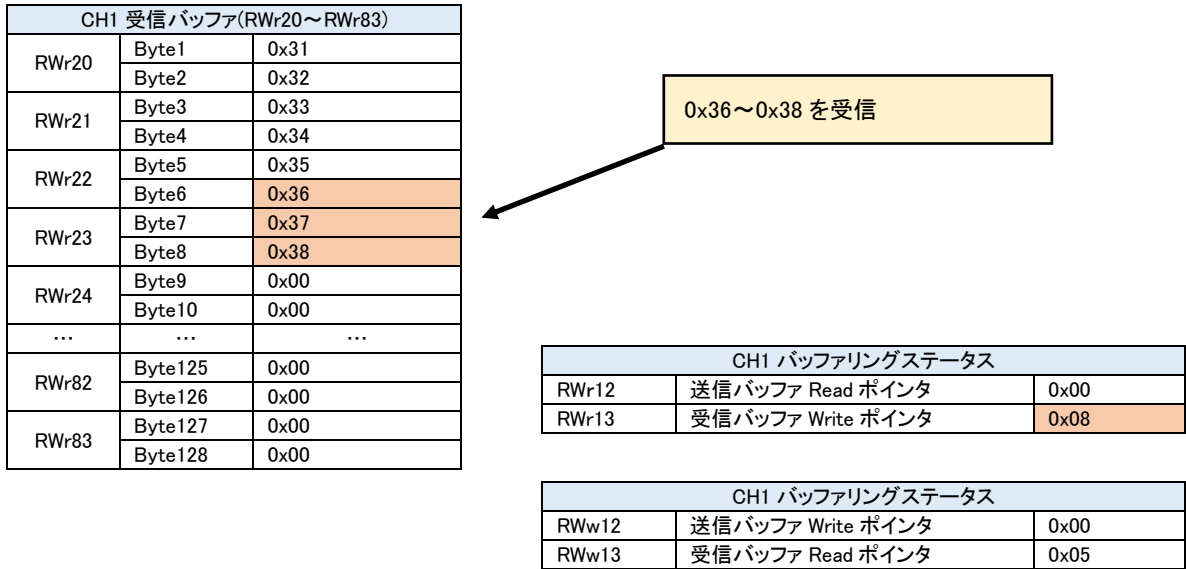
マスタ側はサイクリック伝送の受信バッファ領域からデータを取得し、受信バッファ Write ポインタに取得したデータの最終アドレスを格納してください。



③ 次のデータを受信

ユニットが次にデータを受信したとき、データは受信バッファ Read ポインタの次のアドレスから受信したデータを格納します。

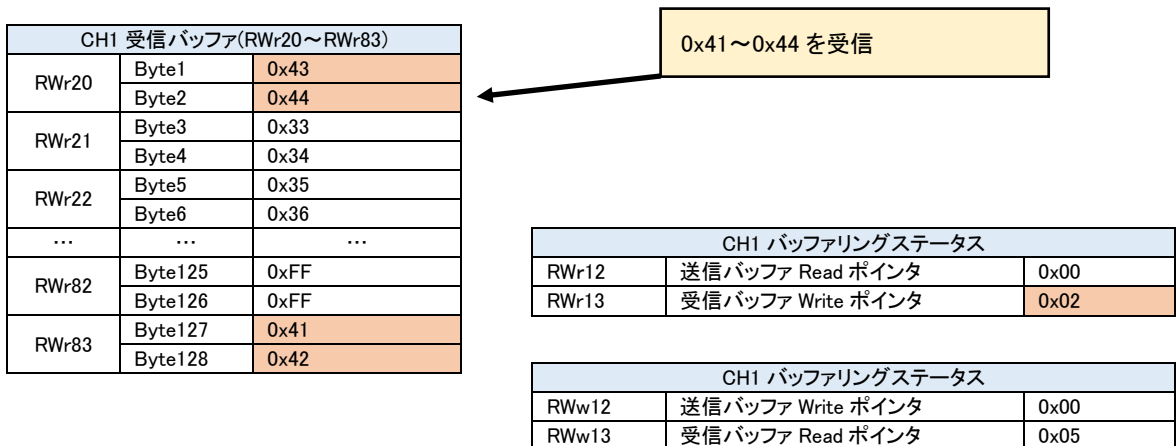
例として 3Byte のデータを受信した場合は以下ようになります。



④ 受信バッファがいっぱいになった場合

受信バッファの Byte128 を超えるデータを受信した場合、Byte1 に戻りデータを格納します。

例として受信バッファ Read ポインタが 0x7E(126)のときに 4Byte データを受信すると以下ようになります。



⑤ 受信バッファ Read ポインタが進まない場合

受信バッファ Read ポインタを変更しないまま 128Byte 以上のデータを受信した場合、それ以上のデータは受信バッファに格納されなくなります。

④において、更に追加で 5Byte を受信した場合は 2Byte を受信バッファに格納し、残り 3Byte は保留します。

CH1 受信バッファ(RWr20~RWr83)		
RWr20	Byte1	0x43
	Byte2	0x44
RWr21	Byte3	0x51
	Byte4	0x52
RWr22	Byte5	0x35
	Byte6	0x36
RWr23	Byte7	0x37
	Byte8	0x38
RWr24	Byte9	0x39
	Byte10	0x3A
...
RWr82	Byte125	0xFF
	Byte126	0xFF
RWr83	Byte127	0x41
	Byte128	0x42

0x51~0x55 を受信

CH1 バッファリングステータス		
RWr12	送信バッファ Read ポインタ	0x00
RWr13	受信バッファ Write ポインタ	0x04

CH1 バッファリングステータス		
RWw12	送信バッファ Write ポインタ	0x00
RWw13	受信バッファ Read ポインタ	0x05

受信バッファ Read ポインタを現在の受信バッファ Write ポインタの位置まで進めることで、保留している残りのデータが受信バッファに格納されます。

CH1 受信バッファ(RWr20~RWr83)		
RWr20	Byte1	0x43
	Byte2	0x44
RWr21	Byte3	0x51
	Byte4	0x52
RWr22	Byte5	0x53
	Byte6	0x54
RWr23	Byte7	0x55
	Byte8	0x38
RWr24	Byte9	0x39
	Byte10	0x3A
...
RWr82	Byte125	0xFF
	Byte126	0xFF
RWr83	Byte127	0x41
	Byte128	0x42

CH1 バッファリングステータス		
RWr12	送信バッファ Read ポインタ	0x00
RWr13	受信バッファ Write ポインタ	0x07

CH1 バッファリングステータス		
RWw12	送信バッファ Write ポインタ	0x00
RWw13	受信バッファ Read ポインタ	0x04

4-3-3 送信シーケンス

① マスタにて送信データを送信バッファに格納

マスタ側でサイクリック伝送の送信バッファ領域にデータを格納し、送信バッファ Write ポインタに格納したデータの最終アドレスを格納してください。

CH1 送信バッファ(RWw20~RWw83)		
RWw20	Byte1	0x31
	Byte2	0x32
RWw21	Byte3	0x33
	Byte4	0x34
RWw22	Byte5	0x35
	Byte6	0x00
...
RWw82	Byte125	0x00
	Byte126	0x00
RWw83	Byte127	0x00
	Byte128	0x00

CH1 バッファリングステータス		
RWr12	送信バッファ Read ポインタ	0x00
RWr13	受信バッファ Write ポインタ	0x00

CH1 バッファリングステータス		
RWw12	送信バッファ Write ポインタ	0x05
RWw13	受信バッファ Read ポインタ	0x00

② ユニットから電文を送信

送信バッファ Write ポインタが更新されるとユニットは送信バッファ Write ポインタが増加した値分、送信バッファからデータを送信し、送信したデータの最終アドレスを送信バッファ Read ポインタに格納します。

CH1 送信バッファ(RWw20~RWw83)		
RWw20	Byte1	0x31
	Byte2	0x32
RWw21	Byte3	0x33
	Byte4	0x34
RWw22	Byte5	0x35
	Byte6	0x00
...
RWw82	Byte125	0x00
	Byte126	0x00
RWw83	Byte127	0x00
	Byte128	0x00

CH1 バッファリングステータス		
RWr12	送信バッファ Read ポインタ	0x05
RWr13	受信バッファ Write ポインタ	0x00

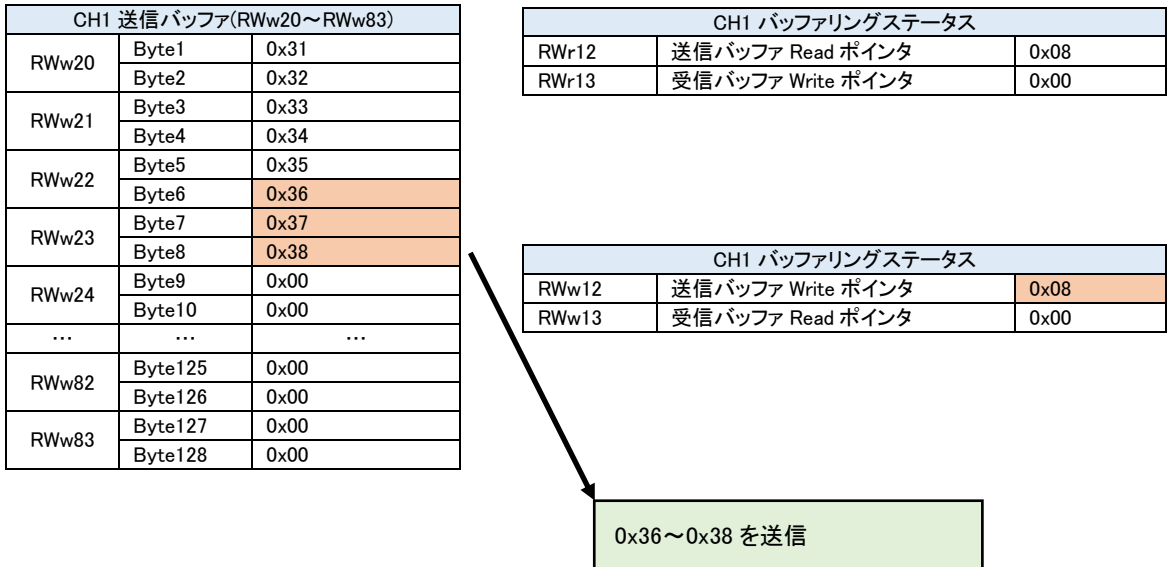
CH1 バッファリングステータス		
RWw12	送信バッファ Write ポインタ	0x05
RWw13	受信バッファ Read ポインタ	0x00

0x31~0x35 を送信

③ 次のデータを送信

ユニットが次にデータを送信するとき、データは送信バッファ Write ポインタの次のアドレスから送信するデータを格納します。

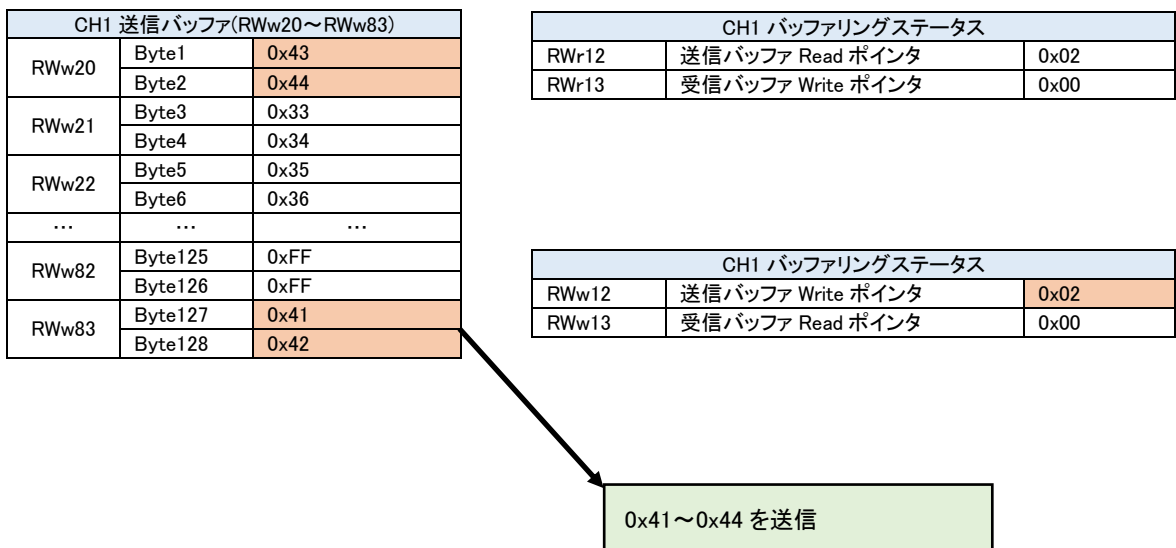
例として 3Byte のデータを送信する場合は以下ようになります。



④ 送信バッファがいっぱいになった場合

送信バッファの Byte128 を超えるデータを送信する場合、Byte1 に戻りデータを格納します。

例として送信バッファ Write ポインタが 0x7E(126)のときに 4Byte データを送信する場合は以下ようになります。



- ⑤ 128Byte を超えて送信バッファ Write ポインタを進めた場合
- ④の状況で送信バッファ Write ポインタに 0x01 を格納した場合、ユニットは 128Byte を超えてデータを送信しようとしていると判断し、Byte3~Byte128 および Byte1 のデータを送信します。

CH1 送信バッファ(RWw20~RWw83)		
RWw20	Byte1	0x43
	Byte2	0x44
RWw21	Byte3	0x33
	Byte4	0x34
RWw22	Byte5	0x35
	Byte6	0x36
...
RWw82	Byte125	0xFF
	Byte126	0xFF
RWw83	Byte127	0x41
	Byte128	0x42

CH1 バッファリングステータス		
RWr12	送信バッファ Read ポインタ	0x01
RWr13	受信バッファ Write ポインタ	0x00

CH1 バッファリングステータス		
RWw12	送信バッファ Write ポインタ	0x01
RWw13	受信バッファ Read ポインタ	0x00

0x33~0x42、0x43 を送信

第5章 設置

本章では、本製品の取付け場所、DIN レールによる取付け、ネジによる取付けを以下について説明します。

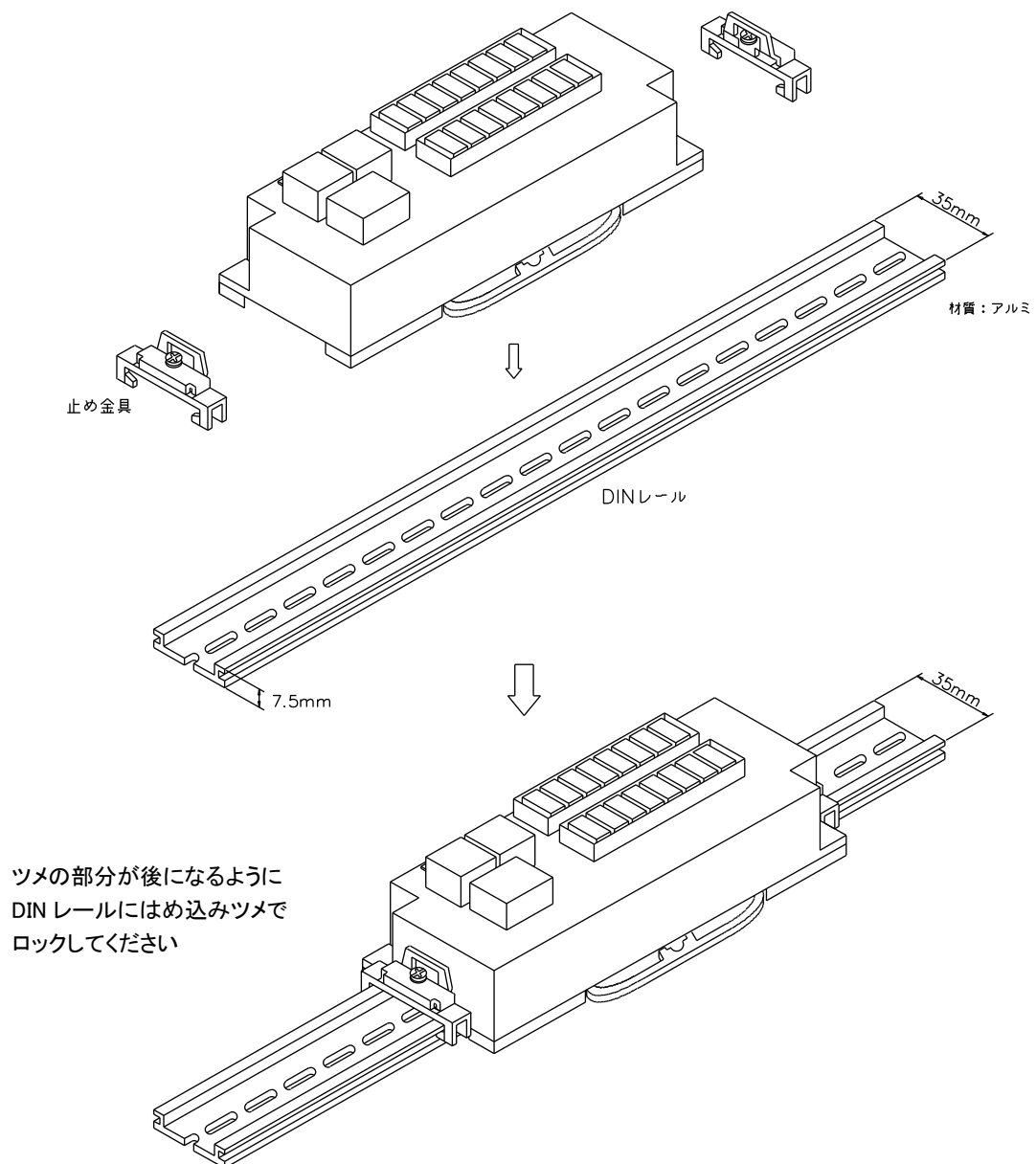
5-1 取付け場所

本製品を取付ける場合、盤内寸法や設置禁止場所を考慮し、取付けを行ってください。
取付け場所について、以下の点にご注意願います。

設置条件	取付け上の注意
制御盤内に取付ける場合	本製品の周辺部が、60℃以下となるように、制御盤の大きさ及び冷却の方法を検討の上、設計してください
発熱体の近くを取付ける場合	本製品の周辺部が、60℃以下となるように、発熱体からの輻射熱や、対流による温度上昇を避けるようにしてください
振動源の近くを取付ける場合	振動が本製品に伝わらないよう、防振器具を本製品の取付け面に取付けてください
腐食性ガスが侵入する場所を取付ける場合	腐食性ガスの侵入を防ぐ工夫をしてください すぐに影響は出ませんが、接触器関連の機器の故障原因になります
その他	高温・多湿の場所や、塵埃・鉄粉の多い雰囲気のある場所には取付けないでください

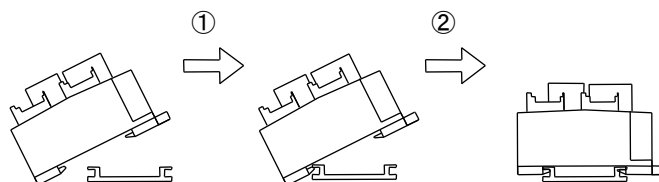
5-2 DIN レールによる取付け

35mm 幅の DIN レールに取付けが可能です。
また、必要に応じて止め金具を取付けて下さい。



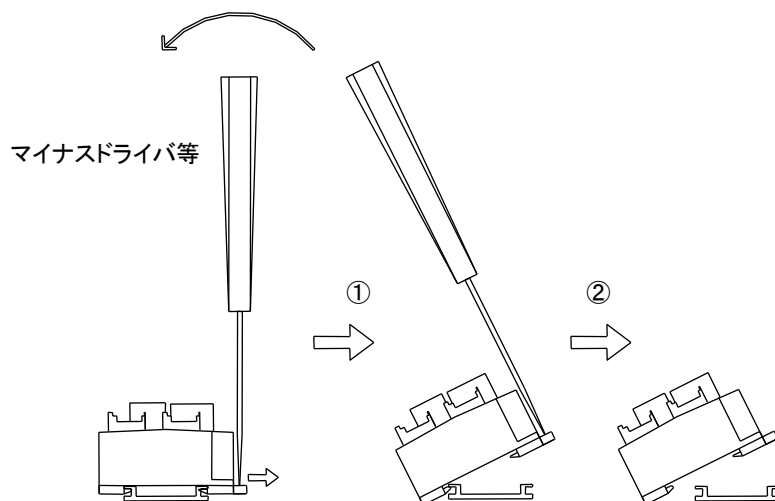
(1) 取付け方法

- ①下図のように DIN レールに片側(DIN レール取付け用ロックのついてない方)をはめ込みます。
- ②カチッと音がするまで DIN レール取付け用ロックが付いている方を押込みます。



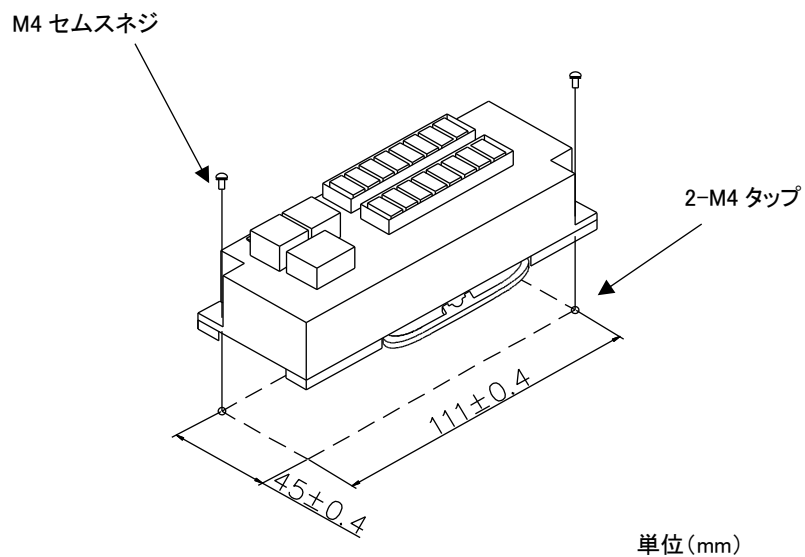
(2) 取外し方法

- ①下図のようにマイナスドライバー等で DIN レール取付け用ロックを外側に引っ張ります。
- ②そのままロックの付いている方を浮かして外します。



5-3 ネジによる取付け

M4 セムスネジによる取付けが可能です。
ネジ締付けトルク: 0.6~1.08N・m(6.2~11kgf・cm)



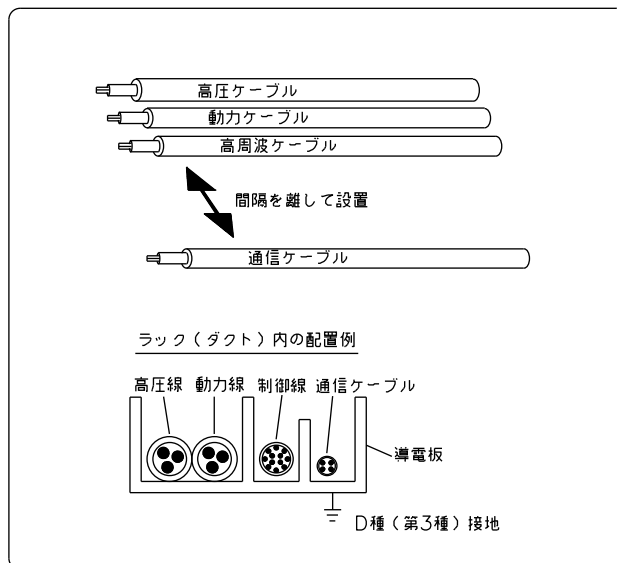
5-4 配線に関する注意事項

本製品は、万一の故障や事故を防ぐために、以下の安全設計をお願いします。

ケーブルの配置

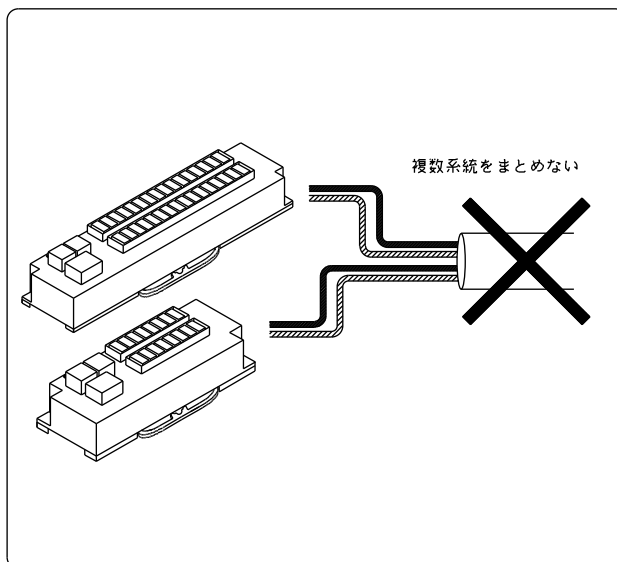
・高圧線等からの分離

通信ケーブル及び I/O ケーブルは、高圧ケーブル、動力ケーブル、高周波ケーブルから 10cm 以上離してください。これらのケーブルから離す事ができない場合は、導電性のあるダクトを使用し、導電板で仕切って配線してください。ダクトは D 種 (第 3 種) 接地を行ってください。



・クロストーク防止

通信ケーブルは 1 系統 1 本としてください。複数の系統を多芯のキャブタイヤケーブルでまとめて配線すると、クロストークにより誤動作の原因になります。また、通信ラインの往復を同一キャブタイヤケーブルで配線することはお避けください。

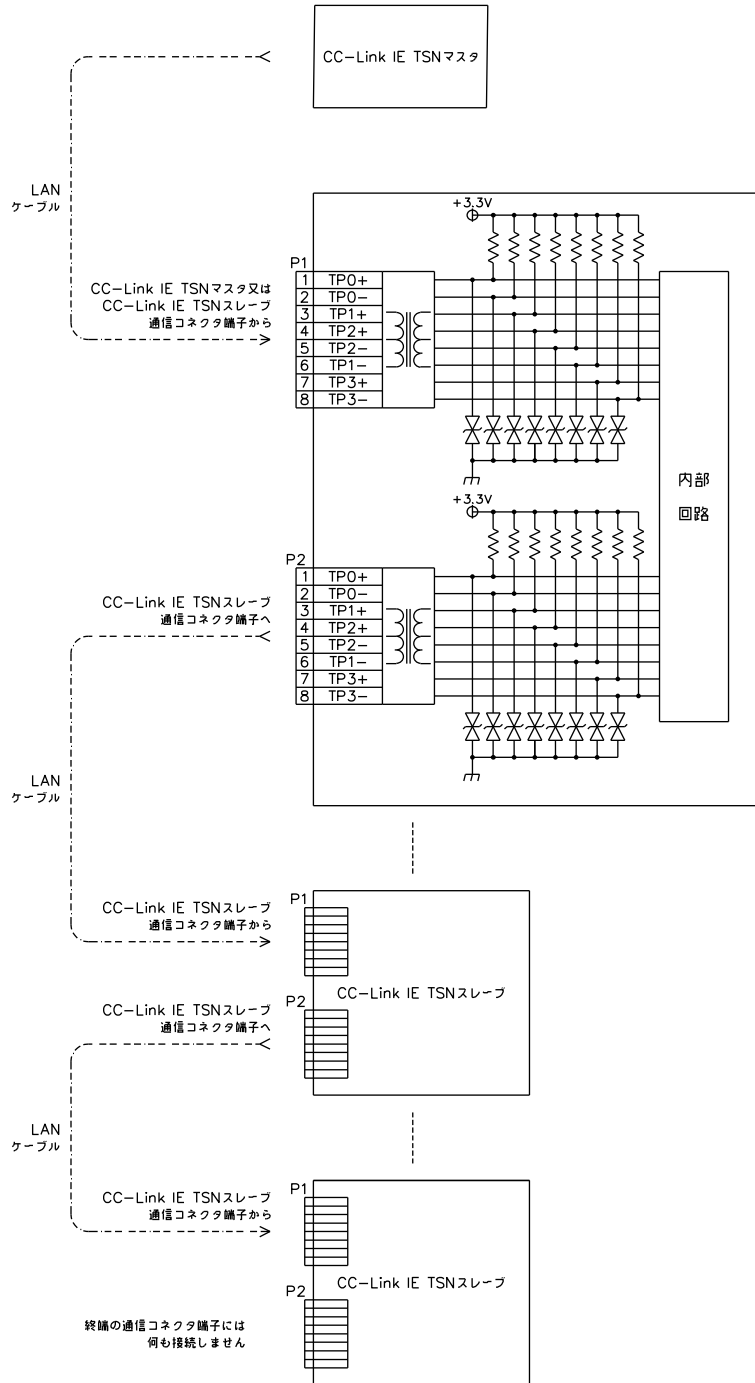


接続ケーブルについて

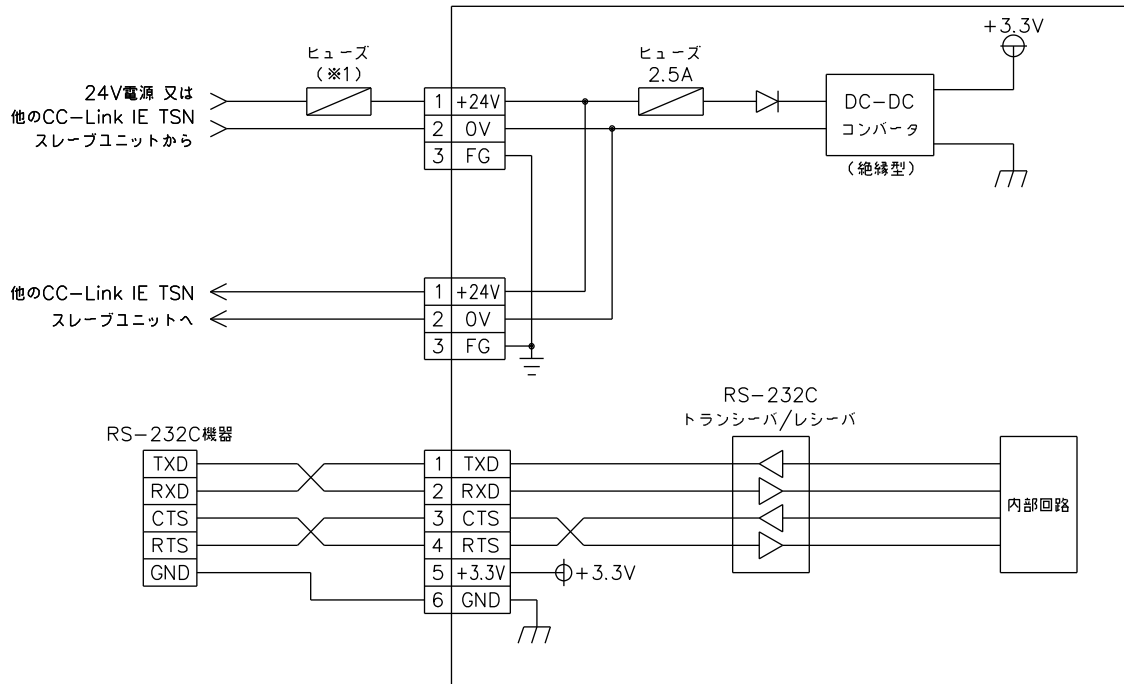
本製品に取付ける接続ケーブルの種類によっては、記載されている寸法以上の距離が必要になる場合があります。コネクタの寸法やケーブル曲げ半径を考慮して設置してください。

第6章 接続

6-1 CC-Link IE TSN 接続

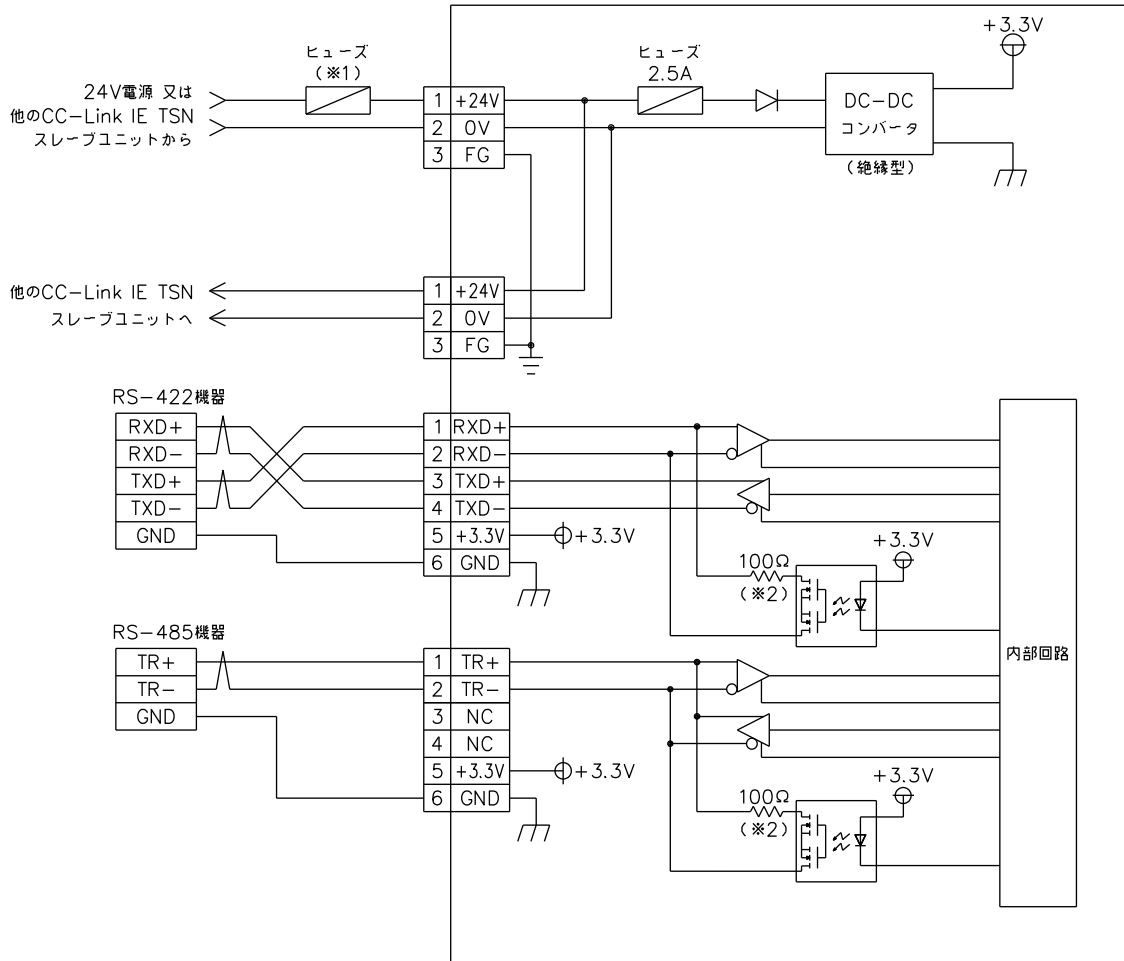


6-2 RS-232C



(※1) ご使用の接続機器によりヒューズを選定してください。

6-3 RS-422/485



- (※1) ご使用の接続機器によりヒューズを選定してください。
- (※2) 終端に接続する機器は、ソフト設定で終端設定を行ってください。
終端抵抗を物理的に入れる場合は、ソフト設定を OFF にしてください。

第7章 トラブルシューティング

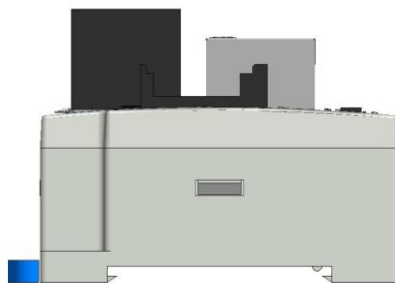
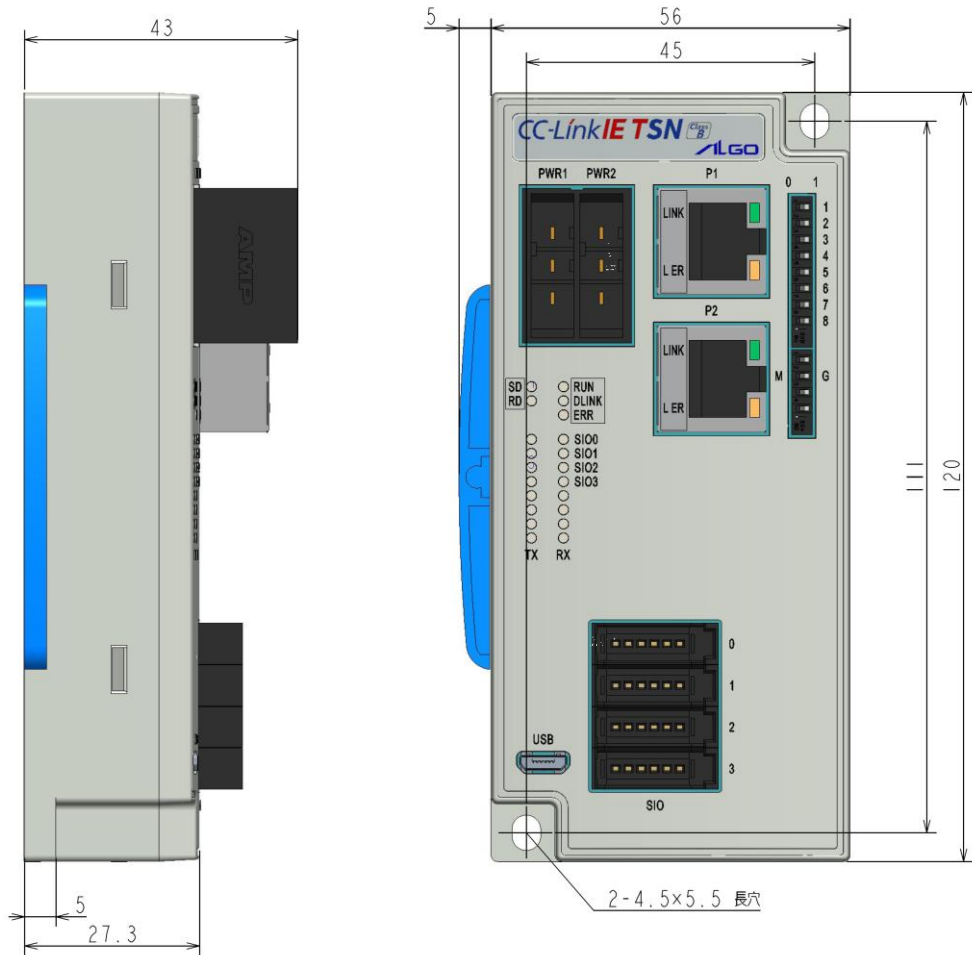
本章では、初歩的な問題点の簡単な解決方法を説明します。

7-1 トラブルシューティング

症 状	チェック項目	処 置
電源が入らない (POWER LED が点灯しない)	DC24V 電源ケーブルは、接続されていますか？	電源ケーブルを接続してください
	電源電圧は DC20.4V～DC26.4V ですか？	規定電圧範囲内の電源を接続してください
正しく通信しない	ケーブルは、カテゴリ 5e 以上の LAN ケーブルで接続されていますか？	カテゴリ 5e 以上の LAN ケーブルで接続してください
	ID 設定は正しいですか？	正しく設定してください
RS-232C/422/485 が正しく通信できない	接続は接続図通りですか？	接続図に従って接続してください
	通信設定は相手側と合っていますか？	「第 4 章 伝送形式」を参照して通信設定を合わせてください
	ケーブルが長すぎませんか？	ボーレートの設定によりますが 9600bps 時で 15m 以内にしてください
	CTS/RTS は正しく接続されていますか？	接続図に従って接続してください
	終端抵抗は接続されていますか？	終端抵抗を物理的に接続するか、ソフト設定で終端抵抗を ON にしてください

第8章 外形寸法

8-1 CTES000/CTES001



単位 (mm)

第9章 別売品

本製品に関する別売品を説明します。

型式や形状等は変更になる可能性がありますので、ご購入時は営業担当までお問い合わせください。

9-1 コネクタ

名 称	型 式	入 数	備 考
フィールドバス ちゅう丸くん・でか丸くん 電源コネクタ	CON-TEC-01005	5 個	コンタクト 15 個含む
フィールドバス ちゅう丸くん e-CON コネクタ 6ピン	CON-ECN-02010	10 個	

第10章 製品保証内容

ご使用につきましては、以下の製品保証内容をご確認いただきます様、よろしくお願いいたします。

10-1 無償保証について

本製品の品質は十分に留意して製造していますが、万一、製品に当社側の責任による故障や瑕疵が発生し、無償保証期間中であった場合、当社はお買い上げいただいた販売店または当社営業窓口を通じて無償で製品を修理またはお取替えさせていただきます。但し、出張修理が必要な場合は、技術者派遣の実費費用を申し受けます。また、故障製品の取替えに伴う、現地再調整、試運転は当社責務外とさせていただきます。

10-1-1 無償保証期間

製品の無償保証期間は、「お買い上げ後 1 年」もしくは、「銘板に記載されている製造年月より 18 ヶ月」のいずれか早く経過するまでの期間とさせていただきます。

10-1-2 無償保証範囲

使用状態、使用方法及び使用環境などが、取扱説明書、ユーザーズマニュアルなどに記載された条件、注意事項などに従った正常な状態で使用されている場合に限定させていただきます。

10-1-3 有償保証について

以下の場合は無償保証期間内であっても有償修理とさせていただきます。

- ・お客様における不適切な保管や取扱い、不注意、過失、などにより生じた故障及びお客様のハードウェア、ソフトウェア設計内容に起因した故障。
- ・当社が承認する作業員以外による改造などの手を加えたことに起因する故障。
- ・火災、異常電圧などの不可抗力による外部要因及び地震、落雷、風水害などの天変地異による故障。
- ・納入後の輸送(移動)時の落下、衝撃など貴社の取扱い不適當により生じた故障損害の場合。

10-2 修理について

修理は送付による当社工場修理を原則とさせていただきます。この場合、弊社工場への送料はお客様負担にてお願いいたします。

修理期間は原則として修理品到着後、1 週間以内に修理見積書の提出もしくは症状確認結果のご連絡をさせていただきます。

修理見積承認後、2 週間以内に修理品を返却させていただきます。但し、故障内容によっては 2 週間以上要することがあります。

10-3 生産中止後の有償修理期間について

生産中止した機種(製品)につきましては、生産を中止した年月より起算して 7 年間の範囲で修理を実施いたします。但し、電子部品などのライフサイクルが短く、調達や生産が困難となる場合があります。

生産中止後の製品供給(補用品も含む)はできません。

10-4 機会損失などの保証責任の除外

無償保証期間内外を問わず、当社製品の故障に起因するお客様あるいはお客様の顧客側での機会損失ならびに当社製品以外への損傷、その他業務に対する補償は当社の保証外とさせていただきます。

10-5 製品の適用について

当社製品をご使用いただくにあたりましては、万一、故障・不具合などが発生した場合でも重大な事故に至らない用途である事及び故障・不具合発生時にはバックアップやフェールセーフ機能が効き外部でシステム的に実施されていることをご使用の条件とさせていただきます。

当社製品は人命や財産に大きな影響が予測される用途へのご使用については当社製品の適用を除外させていただきます。

ユーザズマニュアル取扱い上のご注意

- (1) 本書の内容の一部または全部を、無断で複写、複製、掲載することは固くお断りします。
- (2) 本書の内容に関しては、製品改良のため、お断りなく仕様などを変更することがありますのでご了承ください。
- (3) 本書の内容に関しては万全を期しておりますが、万一ご不審な点や誤りなどお気づきのことがございましたらお手数ですが弊社までご連絡ください。その際、巻末記載の書籍番号も併せてお知らせください。

書籍番号 72CC30003C

2023年 2月 初版
2024年 11月 第3版

 株式会社アルゴシステム

本社
〒587-0021 大阪府堺市美原区小平尾656番地

TEL(072)362-5067
FAX(072)362-4856

ホームページ <http://www.algosystem.co.jp/>

