

ユーザーズマニュアル

**EtherCATシリーズ
モーションコントローラ**

目次

安全にお使いいただく為に

【安全上の記号と表示】	i
【ご注意事項】	ii

はじめに

1) 概要	1
2) 製品型式体系	2
3) システム構成例	3

第1章 一般仕様

1-1 電気仕様	1-1
1-2 環境仕様及び質量	1-2
1-3 EtherCAT 通信仕様	1-2
1-4 軸制御基本機能仕様	1-3
1-5 機能仕様	1-3
1-6 エンコーダパルス入力仕様	1-3
1-7 I/O 入出力仕様	1-4
1-8 梱包内容	1-4

第2章 各部の名称

2-1 正面	2-1
2-2 裏面 (ECMM04x-Dx)	2-7

第3章 EtherCAT 通信

3-1 概要	3-1
3-2 EtherCAT プロファイル	3-1
3-3 モデル	3-2
3-3-1 OSI 参照モデル	3-2
3-3-2 ドライブ構造	3-3

3-4 設定	3-3
3-4-1 ノード ID.....	3-3
3-5 通信仕様	3-4
3-5-1 デバイスモデル.....	3-4
3-5-2 通信.....	3-5
3-5-3 通信タイミング.....	3-8
3-5-4 EtherCAT State Machine.....	3-9
3-6 オブジェクトディクショナリへのアクセス	3-10
3-6-1 プロセスデータオブジェクト.....	3-10
3-7 File Access over EtherCAT (FoE)	3-13

第 4 章 オブジェクトディクショナリ

4-1 概要	4-1
4-1-1 オブジェクトディクショナリ構成.....	4-1
4-1-2 データタイプエリア.....	4-1
4-2 CoE コミュニケーションエリア	4-3
4-2-1 デバイスオブジェクト詳細.....	4-5
4-3 CiA402 ドライブプロファイルエリア	4-10
4-3-1 Power Drive Systems (PDS) Finite States Automaton (FSA).....	4-12
4-3-2 コントロールエリア.....	4-14
4-3-3 ステータスワード.....	4-16
4-3-4 オペレーションモード.....	4-18
4-3-5 プロファイル位置モード.....	4-20
4-3-6 プロファイル速度モード.....	4-25
4-3-7 ホーミングモード.....	4-27
4-3-8 デバイスオブジェクト詳細.....	4-36
4-4 メーカースペックエリア	4-42
4-4-1 デバイスオブジェクト詳細.....	4-43

第 5 章 運転

5-1 ハードウェア構成	5-1
5-2 初期化シーケンス	5-2
5-3 PMC842SR について	5-3

5-3-1 速度設定	5-3
5-3-2 補間移動	5-6

第 6 章 保守

6-1 エラーコード	6-1
------------	-----

第 7 章 設置

7-1 取付け場所	7-1
7-2 DIN レールによる取付け	7-2
7-3 ねじによる取付け	7-4
7-4 配線に関する注意事項	7-5
7-5 CE マーキング適合について	7-6

第 8 章 接続

8-1 EtherCAT 接続	8-1
8-2 電源	8-2
8-3 負荷用電源	8-2
8-4 パルス列出力	8-3
8-5 エンコーダパルス入力	8-3
8-6 原点信号入力	8-4
8-7 エンドリミット入力	8-4
8-8 位置決め完了入力	8-4
8-9 減速点センサ	8-5
8-10 ドライバアラーム入力	8-5
8-11 汎用出力(ブレーキ解除、モータ電源 ON、サーボ ON、偏差カウンタクリア)	8-5
8-12 外部スイッチ入力	8-6
8-13 外部パルス入力	8-6

第 9 章 トラブルシューティング

9-1 トラブルシューティング	9-1
-----------------	-----

第 10 章 外形寸法

10-1 ECMM04x	10-1
10-2 ECMM04x-Dx	10-2

第 11 章 別売品

11-1 電源コネクタ	11-1
-------------	------

第 12 章 製品保証内容

12-1 無償保証について	12-1
12-1-1 無償保証期間	12-1
12-1-2 無償保証範囲	12-1
12-1-3 有償保証について	12-1
12-2 修理について	12-1
12-3 生産中止後の有償修理期間について	12-1
12-4 機会損失などの保証責任の除外	12-2
12-5 製品の適用について	12-2

安全にお使いいただく為に

本製品を安全かつ正しく使用していただく為に、お使いになる前に本書をお読みいただき、十分に理解していただくようお願い申し上げます。

【安全上の記号と表示】

本書では、本製品を安全に使用していただく為に、注意事項を次のような表示と記号で示しています。これらは、安全に関する重大な内容を記載しておりますので、よくお読みの上、必ずお守りください。



警告

誤った取扱いをすると、死亡又は重傷を負う可能性が想定される場合を示します。



警告

- 本製品をご使用になられる前に必ず本書をよくお読みいただいた上で、ご使用ください。
- 本製品の設置や接続は、電気的知識のある技術者が行ってください。設置や交換作業の前には必ず本製品の電源をお切りください。
- 本製品は本書に定められた仕様や条件の範囲内でご使用ください。
- 異常が発生した場合は、直ちに電源を切り、原因を取除いた上で、再度電源を投入してください。
- 故障や通信異常が発生した場合に備えて、お客様でフェールセーフ対策を施してください。
- 本製品は原子力及び放射線関連機器、鉄道施設、航空機器、船舶機器、航空施設、医療機器などの人身に直接関わるような状況下で使用される事を目的として設計、製造されたものではありません。人身に直接関わる安全性を要求されるシステムに適用する場合には、お客様の責任において、本製品以外の機器・装置をもって人身に対する安全性を確保するシステムの構築をしてください。



警告

- 電源に許容範囲以上の電圧を印加しないでください。印加すると内部が破損するおそれがあります。
- 電源ケーブルは誤動作防止のため、必ず最後に配線し電源を投入してください。
- 本製品の導電部分には直接触らないでください。製品の誤動作、故障の原因になります。
- 本製品を可燃性ガスのあるところでは使用しないでください。爆発のおそれがあります。
- 制御線や通信ケーブルは動力線、高圧線と一緒に配線しないでください。10cm 以上を目安として離して配線してください。
- 本製品内に切粉や金属片等の異物が入らないようにしてください。
- 本製品は分解、修理、改造を行なわないでください。
- 氷結、結露、粉塵、腐食性ガスなどがある所、油、薬品などがかかる所では使用しないでください。製品の損傷、誤動作の原因となります。
- 入力端子には規定の電圧を入力してください。製品の損傷、誤動作の原因となります。
- 取付けねじは規定のトルクで締付けを行ってください。締付けがゆるいと本製品の脱落による破損や防滴効果が得られないおそれがあります。締付けが強すぎると取付け部の破損のおそれがあります。
- 端子ねじは規定のトルクで締付けを行ってください。締付けがゆるいと抜けやすくなり、接触不良や誤動作、感電のおそれがあります。

【ご注意事項】

EU 指令適合品としてご使用の場合

- 本製品は、各種制御盤、製造装置に組み込まれて使用される前提の電気機器であるため、必ず導電性の制御盤内に設置してください。
- お客様の装置に実際に組み込んだ際に、規格を満足させるために必要な対策は、制御盤の構成、配置状態、配線状態によって変化します。従って機械装置等に CE マークを表示させるためには、使用されるお客様自身がその適合性を確認した上で CE マークを表示する必要があります。

はじめに

1) 概要

本製品は、EtherCAT 通信に対応したモーションコントローラユニットです。

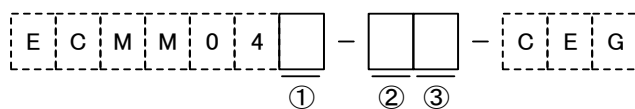
本製品は、パルス列出力によりモータドライバを制御するユニットです。
最大 4 軸までの制御が可能で軸間の補間制御を行います。
各軸の制御は、EtherCAT 通信により上位 PC 等から実行します。

本製品の特長を以下に示します。

- CPU はルネサスエレクトロニクス社製 R-IN32M3-EC を搭載
- EtherCAT Sub Device Controller は CPU 内蔵 Beckhoff 社製 EtherCAT Controller IP Core を使用
- 軸制御用 LSI は、コスモテックス社製 PMC842SR を搭載
- ラインドライバパルス出力とオープンドレインパルス出力から選択可能
- DIN レール取付に対応したユニットを選択可能
- 最大 4 軸の独立位置制御が可能であり、同時 2~4 軸直線補間、同時 2 軸円弧補間に対応
- 位置指令値は-2,147,483,648~+2,147,483,647 パルスまで対応(32bit 分解能)
- 相対座標・絶対座標指令が可能
- パルス出力速度は、単相出力時最大 8.191Mpps、2 相出力時最大 4.095Mpps(1000pps ステップ単位)
- 定速制御時に速度オーバーライドが可能
- 直線加減速・S 字加減速制御が可能
- エンコーダパルス入力カウンタ数は最大 8.00Mpps(2 相 4 通倍時)
- オペレーションモードはプロファイル位置モード、プロファイル速度モード、ホーミングモードに対応
- 電源は DC24V(電源供給用:絶縁型、負荷電源用:非絶縁型)
- CE マーキング適合(電源ケーブル、ドライバインタフェースケーブルにフェライトコア装着時にのみ適合)

※ EtherCAT® is registered trademark and patented technology, licensed by Beckhoff Automation GmbH, Germany.

2) 製品型式体系



①	出力仕様	0	: ラインドライバパルス出力
		1	: オープンドレイン出力

②	オプション	無	: DIN レール取付プレート無
		D	: DIN レール取付プレート付

③	バージョン	: 0~9, A~Z
---	-------	------------

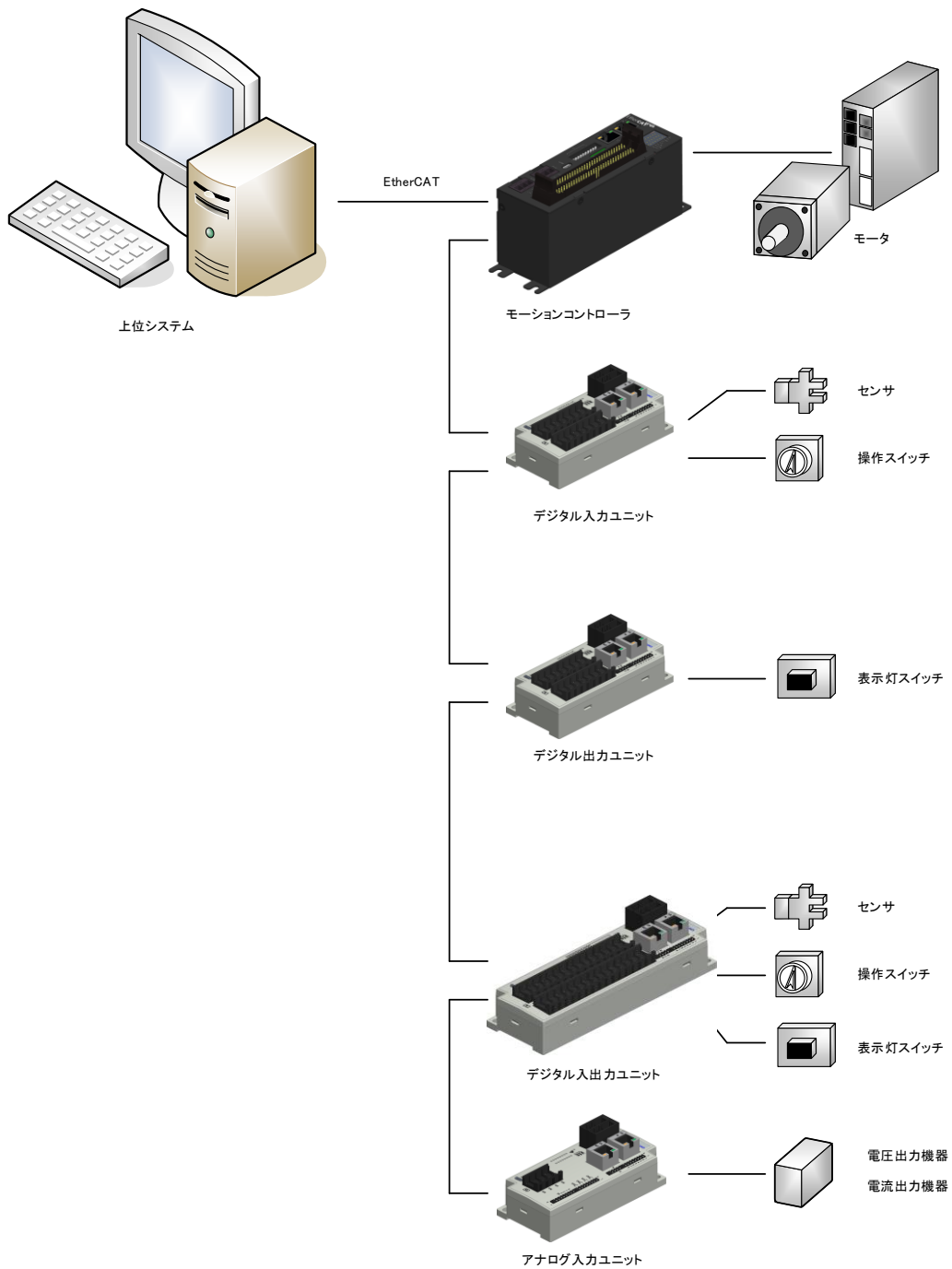
名 称	型 式
ラインドライバパルス出力ユニット	ECMM040-□-CEG
ラインドライバパルス出力ユニット(DIN レール取付プレート付)	ECMM040-D□-CEG
オープンドレインパルス出力ユニット	ECMM041-□-CEG
オープンドレインパルス出力ユニット(DIN レール取付プレート付)	ECMM041-D□-CEG

※ □はバージョンを表します。

※ 型式末尾の「CEG」は CE マーキング適合製品のシリーズ名です。

※ CE マーキングは電源ケーブル、ドライバインタフェースケーブルにフェライトコア装着時にのみ適合されます。

3) システム構成例



第1章 一般仕様

本章では、本製品の電氣的仕様及び性能を一覧表形式で説明します。

1-1 電気仕様

	項目	仕様
電源	定格電圧	DC24V
	電圧許容範囲	DC20.4～26.4V
	内部消費電流	400mA 以下
	ステータス LED (PWR)	グリーン

(※1) 記載の消費電流値は外部入力電流、外部出力電流を含まない値です。

ご使用上の注意

1. 本ユニットのパルス出力・I/O 入出力にはユニットの電源供給(+24V, 0V)とは別に、ドライバインタフェースコネクタから負荷用電源(COM+, COM-)を入力する必要があります。詳細は「第8章 接続」を参照してください。
2. 何らかの異常により電源入力部に過電流が流れた場合は、内蔵されているヒューズが溶断して発煙、発火を防ぎますが、ヒューズは交換不可です。(内蔵ヒューズ:2.5A)

1-2 環境仕様及び質量

	項目	仕様
物理的環境	使用周囲温度	0~55°C
	保存周囲温度	-25~70°C
	使用周囲湿度	10~90%RH(結露無きこと)
	保存周囲湿度	10~90%RH(結露無きこと)
	使用雰囲気	腐食性ガス無きこと
	耐気圧(使用高度)	800~1114hPa(海拔 2000m 以下)
	耐振動	JIS B3502、IEC/EN61131-2 準拠 5~9Hz 片振幅 3.5mm 9~150Hz 定加速度 9.8m/s ² X、Y、Z 各方向 10 サイクル(100 分間)
電気的条件	耐インパルスノイズ(電源間) (ノイズシミュレータによる)(※2)	ノイズ電圧±1kV、ノイズ幅 1μs、 立上がり 1ns、繰返し周波数 16ms
	ファーストランジェントバースト (※2)	IEC61000-4-4(レベル 3) 電源ライン±2kV 信号ライン±1kV
	耐静電気放電 (※2)	IEC61000-4-2(レベル 3) ±6kV(接触放電法) ±8kV(気中放電法)
	絶縁抵抗	充電部端子とI/O 一括⇔FG 間 DC500V 絶縁抵抗計にて 10MΩ 以上
	耐電圧	充電部端子とI/O 一括⇔FG 間 AC1000V 1 分間
外形寸法(※3)	ECMM04x-x	50×138×62
	ECMM04x-Dx	50×138×70
質量	ECMM04x-x	約 400g
	ECMM04x-Dx	約 420g

(※2) USB は対象外です。

(※3) 突起部は含みません。(W)×(H)×(D)表記(単位:mm)

1-3 EtherCAT 通信仕様

	項目	仕様
通信プロトコル		EtherCAT PDO、SDO
対応プロファイル		CoE、FoE
通信制御 IC		R-IN32M3-EC(ルネサスエレクトロニクス製)
EtherCAT PHY		R-IN32M3-EC(ルネサスエレクトロニクス製)に内蔵
通信方式		IEEE802.3u(100Base-TX)
絶縁方式		パルストランス絶縁
ステータス LED		RUN(グリーン)、ERR(レッド) L/A IN(グリーン)、L/A OUT(グリーン)
外部インタフェース		RJ-45×2

1-4 軸制御基本機能仕様

項 目		仕 様
制御軸		最大4軸制御
指令方式		1 パルス方式(DIR/PULSE 出力) 2 パルス方式(CW/CCW 出力) 2 相パルス方式(A相/B相)
位置指令	制御方式	4軸 独立位置制御 同時2~4軸直線補間 同時2軸円弧補間
	位置指令値範囲	-2,147,483,648~+2,147,483,647[パルス]
	指令座標	相対座標指令、絶対座標指令
	連続送り時の指令範囲	指令位置範囲制限無し
	位置オーバーライド	位置決め動作のみ可能 (位置決め完了前の目標位置変更)
速度制御	速度レンジ	単相出力時: 1 pps~8.191 Mpps 2 相出力時: 1 pps~4.095 Mpps
	速度オーバーライド	定速制御時: 可能 加減速制御時: 位置決め、直線補間、 連続送り時のみ可能
加減速制御	加減速方式	直線加減速 S字加減速

1-5 機能仕様

項 目	仕 様
原点復帰	センサ原点 Z相原点 ±エンドリミット
原点サーチ・原点抜き出し	有り
カウンタ機能	指令パルスカウンタ エンコーダカウンタ 偏差カウンタ
エンコーダ	エンコーダ入力又は、出力パルスカウンタ
パルサ	入力可能

1-6 エンコーダパルス入力仕様

項 目	仕 様
定格入力電圧	DC5V
絶縁方式	フォトカプラ絶縁
入力形態	A相、B相、Z相: フォト入力 両端出し
入力パルスカウント数	A相、B相: 0~8.00Mpps(2相4週倍時) Z相: 0~3.95Mpps

1-7 I/O 入出力仕様

項 目		仕 様
入力仕様	入力点数	28点(7点×4軸) +エンドリミット、-エンドリミット、Slow_Down、原点 サーボアラーム、位置決め完了、外部スイッチ入力
	内部 I/O コモン線処理	NPN 対応(+コモン)
	ON 電圧	DC15V 以上(各入力端子と+コモン間)
	OFF 電圧	DC5V 以下(各入力端子と+コモン間)
	OFF 電流	1.0mA 以下
	入力電流	5mA 以下/点(DC24V 時)
	ON 遅延時間	0.2ms 以下
	OFF 遅延時間	0.2ms 以下
出力仕様	出力点数	16点(4点×4軸):FET Nch オープンドレイン サーボ ON、偏差カウンタークリア、モータ ON、ブレーキ解除
	定格電流(ON 電源)	0.1A/点
	内部 I/O コモン線処理	NPN 対応(-コモン)
	残留電圧	0.5V 以下(DC0.1A、各出力端子と-コモン間)
	漏れ電流	0.1mA 以下
	ON 遅延時間	0.05ms 以下
	OFF 遅延時間	0.5ms 以下
共通	入出力表示	LED 表示(グリーン) (+エンドリミット、-エンドリミット、Slow_Down、原点、サーボアラーム サーボ ON、モータ ON、ブレーキ解除)
	絶縁方式	フォトカプラ絶縁

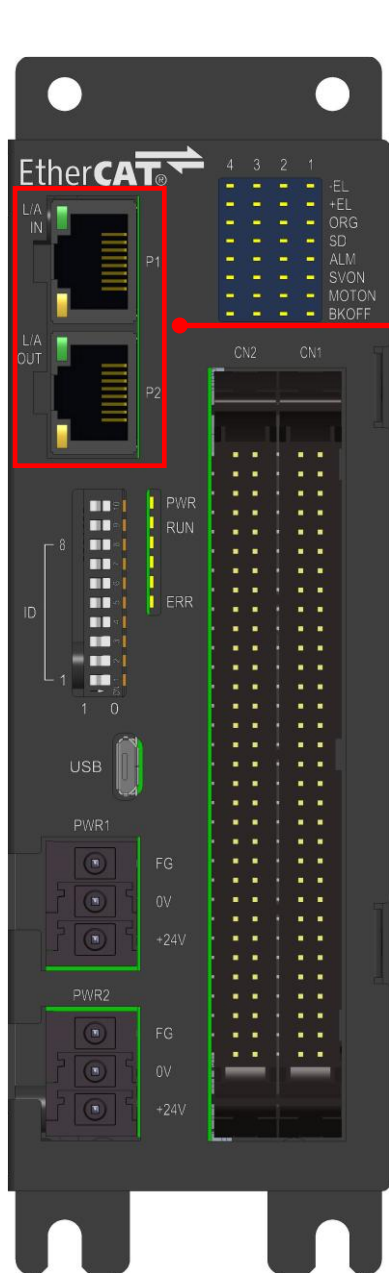
1-8 梱包内容

名 称	員数	仕 様	
本体	1 台	ECMM04x-x	ECMM04x-Dx
電源コネクタ	2 個	MPS5/03SF2TNBB(Weidmuller 製)	
モーション用 DIN レールブラケット	1 個	-	本体に取付済
取扱説明書	1 枚	A3 サイズ	

第2章 各部の名称

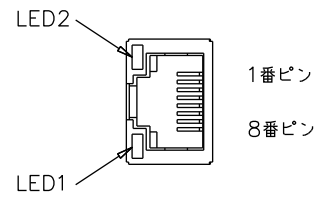
本章では、各部の名称と意味を説明します。
 コネクタ・ケーブル類はお客様にてご準備ください。
 コネクタ(別売品)については「第11章 別売品」を参照してください。

2-1 正面



EtherCAT 通信コネクタ (P1, P2)

IEEE802.3u(100Base-TX)



1	TXD+
2	TXD-
3	RXD+
4	NC
5	NC
6	RXD-
7	NC
8	NC

LED2 : L/A IN L/A OUT(グリーン)

L/A IN	P1 IN コネクタで LINK 確立後動作中	:フリッカリング
	P1 IN コネクタで物理層 LINK 確立時	:点灯
	P1 IN コネクタで物理層 LINK 未確立時	:消灯
L/A OUT	P2 OUT コネクタで LINK 確立後動作中	:フリッカリング
	P2 OUT コネクタで物理層 LINK 確立時	:点灯
	P2 OUT コネクタで物理層 LINK 未確立時	:消灯

LED1 : 未使用(イエロー)

適合コネクタ : RJ-45 コネクタ

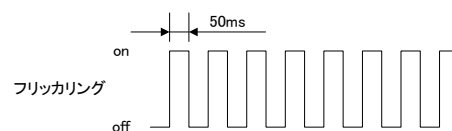
適合電線 : アルミテープ+編組の二重シールドケーブル
 (カテゴリ 5e 以上)

推奨コネクタ : J00026A2001(テレガートナー製)

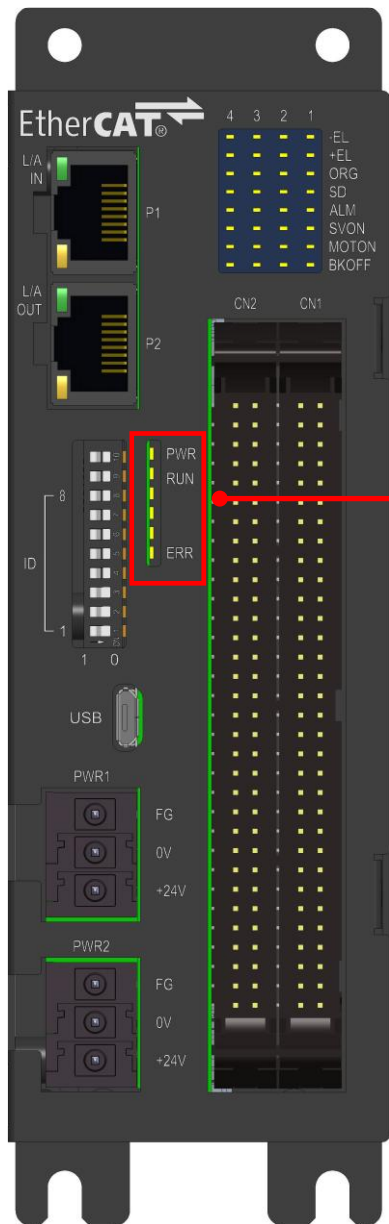
推奨ケーブル: IETP26-SB(日本電線工業製)

※ 通信ケーブルとコネクタを接続する場合は、ストレート配線を行ってください

接続については「第8章 接続」を参照してください



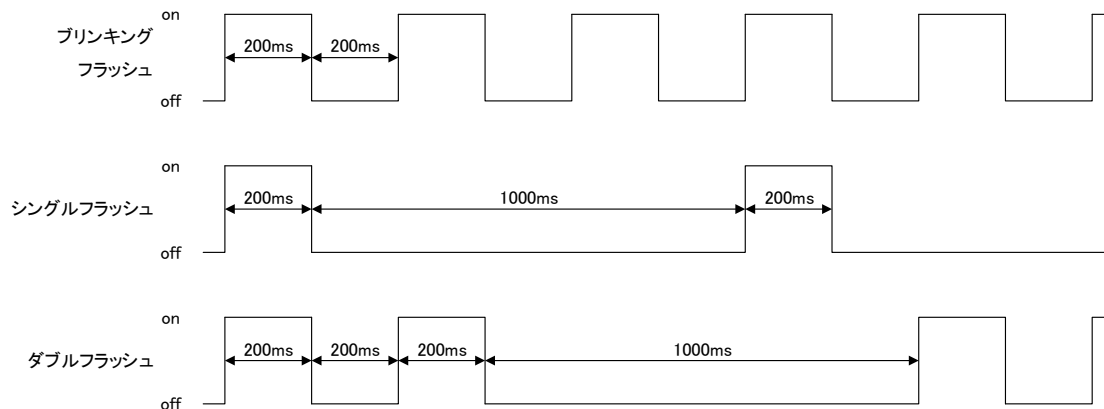
LED 点滅状態のタイミング

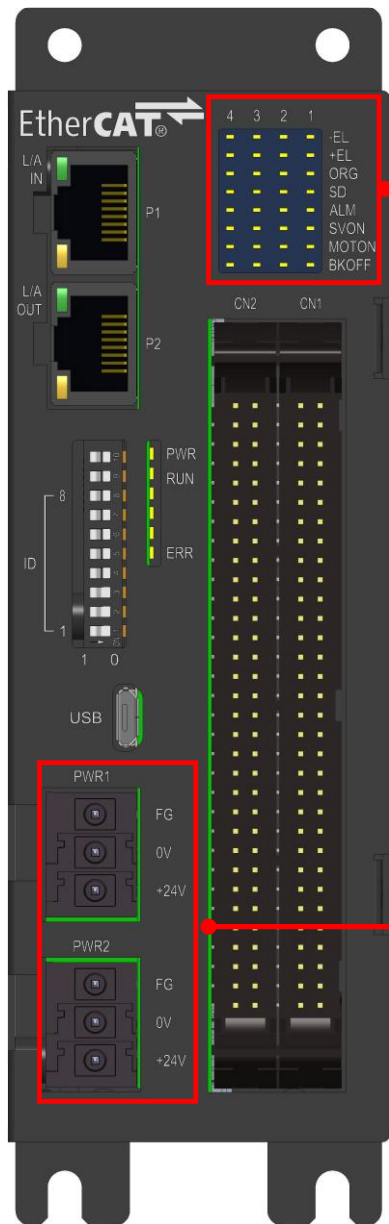


電源・通信 ステータス LED (PWR, RUN, ERR)

PWR (グリーン)	電源 ON 時	: 点灯
RUN (グリーン)	オペレーショナル時	: 点灯
	セーフオペレーショナル時	: シングルフラッシュ
	プレオペレーショナル時	: ブリンキング
	初期化状態時	: 消灯
ERR (レッド)	ブートストラップ時	: フラッシュ
	アプリケーションウォッチドック	
	タイムアウト時	: ダブルフラッシュ
	同期異常、通信データ異常時	: シングルフラッシュ
	通信設定異常時	: ブリンキング
	異常なし	: 消灯

※ 電源電圧が DC19V±1V 以上で点灯します



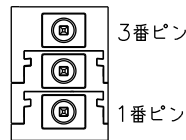


I/O ステータス LED

-EL, +EL, ORG, SD, ALM	入力 ON 時またはオープンの時点灯(グリーン) 入力 OFF 時消灯
SVON, MOTON, BKOFF	出力 ON 時点灯(グリーン) 出力 OFF 時消灯

※ 電源電圧が DC19V±1V 以下の場合でも入力 ON 時に LED が点灯する場合があります

DC24V 電源供給コネクタ (PWR1, PWR2)

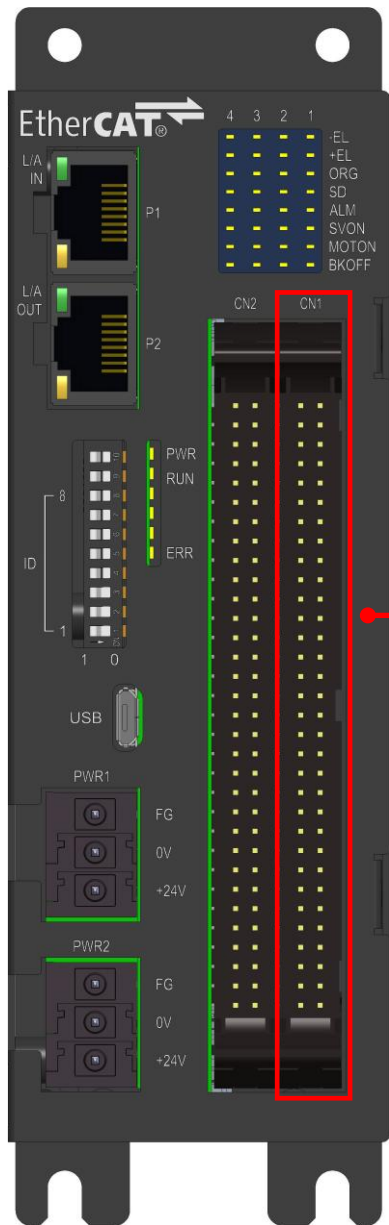


3	FG
2	0V
1	+24V

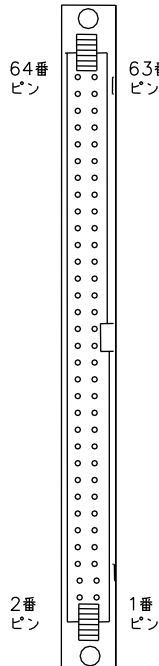
適合コネクタ : MPS5/03SF2TNBB (Weidmuller 製)

被覆剥き代 : 公称 9mm

適合電線 : AWG#20~AWG#12

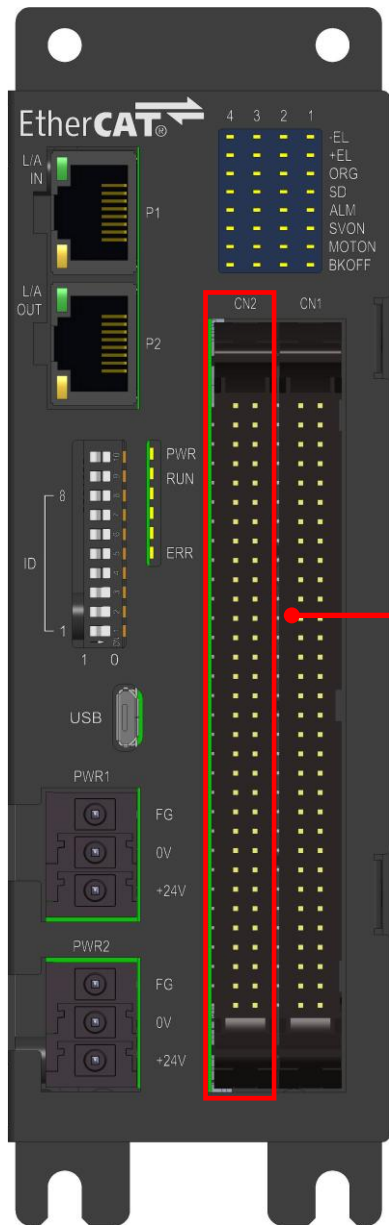


ドライバインタフェース A (CN1)

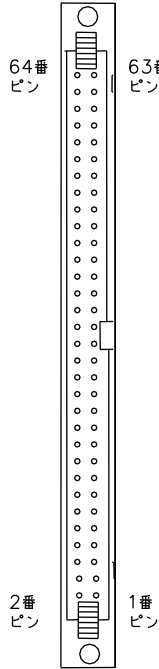


信号名	名称	信号名	名称		
64	COM+	負荷電源+コモン	63	COM+	負荷電源+コモン
62	NC	NC	61	NC	NC
60	NC	NC	59	NC	NC
58	DRy	外部スイッチ入力	57	DRx	外部スイッチ入力
56	-PENCBy	外部パルス入力	55	-PENCBx	外部パルス入力
54	+PENCBy	外部パルス入力	53	+PENCBx	外部パルス入力
52	-PENCAy	外部パルス入力	51	-PENCAx	外部パルス入力
50	+PENCAy	外部パルス入力	49	+PENCAx	外部パルス入力
48	COM-	負荷電源-コモン	47	COM-	負荷電源-コモン
46	-ENCZy	エンコーダ Z 相-入力	45	-ENCZx	エンコーダ Z 相-入力
44	+ENCZy	エンコーダ Z 相+入力	43	+ENCZx	エンコーダ Z 相+入力
42	-ENCBy	エンコーダ B 相-入力	41	-ENCBx	エンコーダ B 相-入力
40	+ENCBy	エンコーダ B 相+入力	39	+ENCBx	エンコーダ B 相+入力
38	-ENCAy	エンコーダ A 相-入力	37	-ENCAx	エンコーダ A 相-入力
36	+ENCAy	エンコーダ A 相+入力	35	+ENCAx	エンコーダ A 相+入力
34	COM-	負荷電源-コモン	33	COM-	負荷電源-コモン
32	-ELy	エンドリミット入力	31	-ELx	エンドリミット入力
30	+ELy	エンドリミット入力	29	+ELx	エンドリミット入力
28	ORGy	原点センサ入力	27	ORGx	原点センサ入力
26	SDy	減速点センサ入力	25	SDx	減速点センサ入力
24	COM-	負荷電源-コモン	23	COM-	負荷電源-コモン
22	INPy	位置決め完了入力	21	INPx	位置決め完了入力
20	ALMy	ドライバアラーム入力	19	ALMx	ドライバアラーム入力
18	PERCy	偏差カウンタクリア出力	17	PERCx	偏差カウンタクリア出力
16	SVONy	サーボ ON	15	SVONx	サーボ ON
14	MOTONy	モータ電源 ON	13	MOTONx	モータ電源 ON
12	BKOFFy	ブレーキ解除	11	BKOFFx	ブレーキ解除
10	COM-	負荷電源-コモン	9	COM-	負荷電源-コモン
8	-PCCWy	パルス列/方向出力(※1)	7	-PCCWx	パルス列/方向出力(※1)
6	+PCCWy	パルス列/方向出力	5	+PCCWx	パルス列/方向出力
4	-PCWy	パルス列出力(※1)	3	-PCWx	パルス列出力(※1)
2	+PCWy	パルス列出力	1	+PCWx	パルス列出力

(※1) オープンドレインパルス出力時は NC となります
 適合コネクタ : HIF3BB-64D-2.54C (63) (ヒロセ製)
 適合コンタクト : HIF3-2226SC (ヒロセ製)
 適合電線 : AWG#26~AWG#22

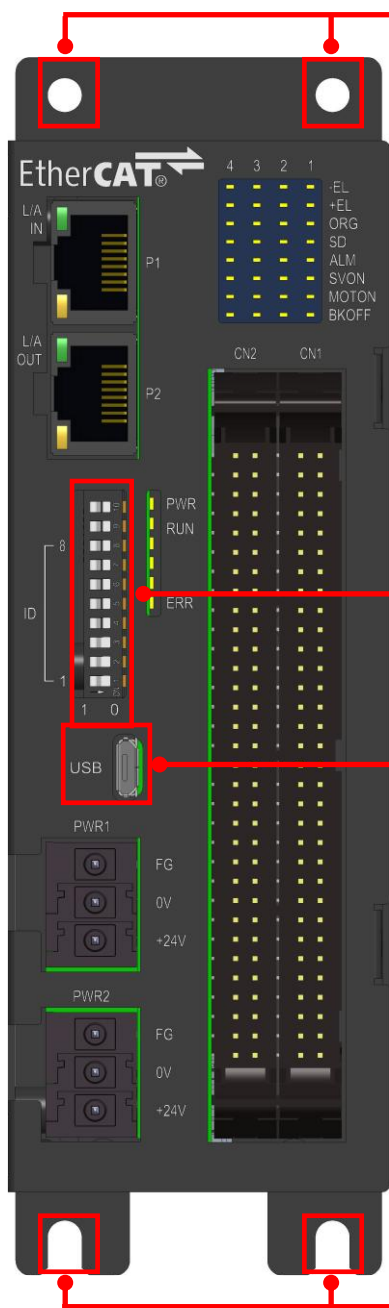


ドライバインタフェース B (CN2)



信号名	名称	信号名	名称		
64	COM+	負荷電源+コモン	63	COM+	負荷電源+コモン
62	NC	NC	61	NC	NC
60	NC	NC	59	NC	NC
58	DRu	外部スイッチ入力	57	DRz	外部スイッチ入力
56	-PENCBu	外部パルス入力	55	-PENCBz	外部パルス入力
54	+PENCBu	外部パルス入力	53	+PENCBz	外部パルス入力
52	-PENCAu	外部パルス入力	51	-PENCAz	外部パルス入力
50	+PENCAu	外部パルス入力	49	+PENCAz	外部パルス入力
48	COM-	負荷電源-コモン	47	COM-	負荷電源-コモン
46	-ENCZu	エンコーダ Z 相-入力	45	-ENCZz	エンコーダ Z 相-入力
44	+ENCZu	エンコーダ Z 相+入力	43	+ENCZz	エンコーダ Z 相+入力
42	-ENCBu	エンコーダ B 相-入力	41	-ENCBz	エンコーダ B 相-入力
40	+ENCBu	エンコーダ B 相+入力	39	+ENCBz	エンコーダ B 相+入力
38	-ENCAu	エンコーダ A 相-入力	37	-ENCAz	エンコーダ A 相-入力
36	+ENCAu	エンコーダ A 相+入力	35	+ENCAz	エンコーダ A 相+入力
34	COM-	負荷電源-コモン	33	COM-	負荷電源-コモン
32	-ELu	エンドリミット入力	31	-ELz	エンドリミット入力
30	+ELu	エンドリミット入力	29	+ELz	エンドリミット入力
28	ORGu	原点センサ入力	27	ORGz	原点センサ入力
26	SDu	減速点センサ入力	25	SDz	減速点センサ入力
24	COM-	負荷電源-コモン	23	COM-	負荷電源-コモン
22	INPu	位置決め完了入力	21	INPz	位置決め完了入力
20	ALMu	ドライバアラーム入力	19	ALMz	ドライバアラーム入力
18	PERCu	偏差カウンタクリア出力	17	PERCz	偏差カウンタクリア出力
16	SVONu	サーボ ON	15	SVONz	サーボ ON
14	MOTONu	モータ電源 ON	13	MOTONz	モータ電源 ON
12	BKOFFu	ブレーキ解除	11	BKOFFz	ブレーキ解除
10	COM-	負荷電源-コモン	9	COM-	負荷電源-コモン
8	-PCCWu	パルス列/方向出力(※1)	7	-PCCWz	パルス列/方向出力(※1)
6	+PCCWu	パルス列/方向出力	5	+PCCWz	パルス列/方向出力
4	-PCWu	パルス列出力(※1)	3	-PCWz	パルス列出力(※1)
2	+PCWu	パルス列出力	1	+PCWz	パルス列出力

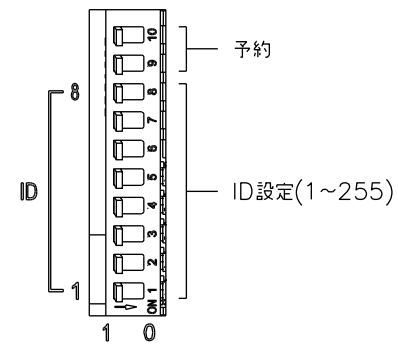
(※1) オープンドレインパルス出力時は NC となります
 適合コネクタ : HIF3BB-64D-2.54C (63) (ヒロセ製)
 適合コンタクト : HIF3-2226SC (ヒロセ製)
 適合電線 : AWG#26 ~ AWG#22



ねじ固定用取付け穴

本製品をねじにより固定する際に使用します
詳細は「第7章 設置」を参照してください

ディップスイッチ



(図は出荷時設定)

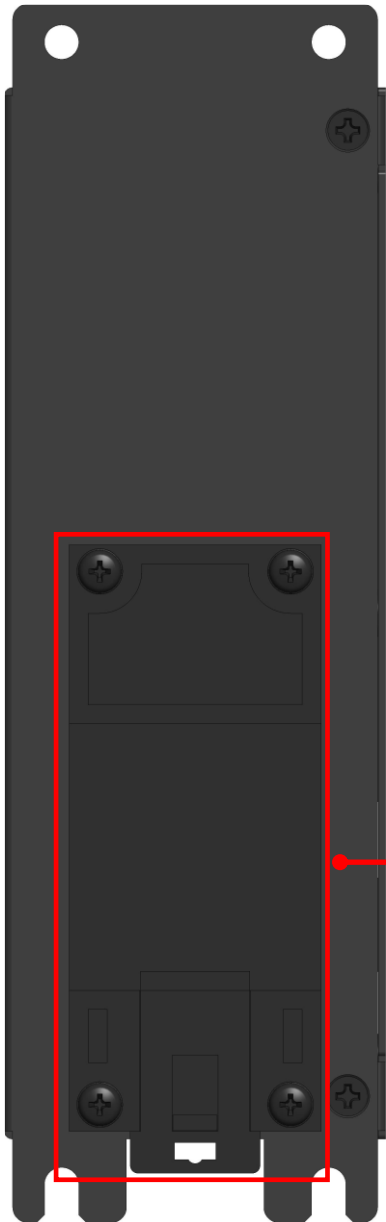
MicroUSB2.0(TypeB)コネクタ (USB)

本製品では使用しません

ねじ固定用取付け穴

本製品をねじにより固定する際に使用します
詳細は「第7章 設置」を参照してください

2-2 裏面 (ECMM04x-Dx)

**DIN レール取付けプレート**

ECMM04x-Dx には DIN レール取付プレートが装着されています
本製品を DIN レールに取付けることができます

第3章 EtherCAT 通信

本章では、EtherCAT ネットワーク通信の構築方法、物理的なパラメータの調整方法、各種機能をアクティブにする方法の技術的な仕様が記述されています。

お読みいただく方は、サーボアンプ、モーションコントロール、ネットワークと EtherCAT CoE(CANopen over EtherCAT)の基本的な知識を持つことを前提とします。

EtherCAT 仕様の詳細については、EtherCAT Technology Group から入手できます EtherCAT 仕様を参照いただくようお願いいたします。

3-1 概要

EtherCAT(Ethernet Control Automation Technology)は、Beckhoff 社により開発され、現在では EtherCAT Technology Group(ETG)により管理されています。

EtherCAT 接続は、新しいリアルタイム Ethernet を用いたネットワーク通信で、ツイストペア、または光ファイバケーブルで接続ができるとともに、ライン、ツリー、デージーチェーン、ドロップラインをサポートします。

EtherCAT 転送方法はメインデバイスから送信されたフレームがサブデバイス通過時に出力データを取り出し、入力データを挿入します。EtherCAT プロトコルは、IEEE802.3 に準拠した標準の Ethernet プロトコルが維持されていますので、新たにサブバスの構築は必要ありません。

EtherCAT プロトコルはプロセスデータ向けに最適化されています。EtherType により Ethernet フレーム内で直接転送されます。いくつかのサブ・テレグラムを構成しているかもしれませんが、それぞれ 4GB 容量までのロジック・プロセス・イメージを特定のメモリ・エリアに提供します。

※ EtherCAT® is registered trademark and patented technology, licensed by Beckhoff Automation GmbH, Germany.

3-2 EtherCAT プロファイル

EtherCAT は Ethernet をベースとしたネットワークの基本的な通信構造が定義されている IEC61158 の Section12 に定義されており、EtherCAT 通信プロファイルの EtherCAT ステートマシン(ESM)、フィールドメモリ管理ユニット(FMMU)によるプロセスデータ通信方式、MailBox による CoE サービスチャンネル、シンクマネージャ(SM)、同期クロック方式による同期構造が説明されています。

ドライブおよびモーションコントロールのデバイスプロファイル(CiA402 デバイスプロファイル)は、サーボドライブ、正弦波インバータ、およびステッピングモーター用コントローラの機能動作を定義します。このプロファイルでは、複数の動作モードと対応する設定パラメータも規定されます。

この仕様には、状態ごとの内部および外部動作を規定する有限状態オートマトン(Finite State Automaton: FSA)も含まれます。受領されるコマンドや高出力を適用するかどうかは、ドライブの状態によって決まります。

状態はホストコントローラから受け取るコントロールワードで変更されます。また、内部イベントによって変更することもできます。現在の状態はステータスワードで示されます。コントロールワードと各種コマンド値(速度など)はデフォルトの RxPDO(レシーブ PDO)にマッピングされます。ステータスワードと各種実査値(位置など)は TxPDO(トランスミット PDO)にマッピングされます。この規格には、すべてのドライブで使用できる汎用のデフォルト PDO と特定のドライブ(サーボドライブ、正弦波インバータ、ステッピングモーターなど)でのみ使用できるデフォルト PDO が用意されています。オプション機能やパラメータが多いため、CiA 402 に準拠するデバイスは交換できない場合があります。

CiA 402 デバイスプロファイルは IEC 61800-7-201 および IEC 61800-7-301(いずれも IEC から入手可能)で国際標準として定められています。

3-3 モデル

3-3-1 OSI 参照モデル

OSI 参照モデル (Open Systems Interconnection 階層構造) と EtherCAT 通信モデルでは、次のように第 3 層～第 6 層までがありません。

表 3-3-1-1 OSI 参照モデルと EtherCAT (CoE) モデルの比較

層	OSI reference model	EtherCAT model
第 7 層	アプリケーション層	SDO (Service Data Object:MailBox)
		PDO (Process Data Object)
		ESM (EtherCAT State Machine)
		ESI (Slave Information Interface)
第 6 層	プレゼンテーション層	Empty
第 5 層	セッション層	
第 4 層	トランスポート層	
第 3 層	ネットワーク層	
第 2 層	データリンク層	SM (Sync Manager)
		FMMU (Field Memory Management Unit)
		PDI (Process Data Interface)
		DC (Distributed Clock)
第 1 層	物理層	100Base-TX
		E-Bus (LVDS For Backplane)

◆ 第 1 層 (物理層)

データを通信回線に送出するための電気的な変換や機械的な作業を受け持つ層です。ピン形状やケーブル特性も、この層で定められます。

◆ 第 2 層 (データリンク層)

通信相手と物理的な通信路を確保し、通信路を流れるデータのエラー検出などを行います。

◆ 第 3 層 (ネットワーク層)

相手までデータを届けるための通信経路の選択や、通信経路内のアドレス管理を行う。

◆ 第 4 層 (トランスポート層)

相手まで確実に効率よくデータを届けるためのデータ圧縮や誤り訂正、再送制御などを行う。

◆ 第 5 層 (セッション層)

通信プログラム同士がデータの送受信を行うための仮想的な接続の確立や解放を行う。

◆ 第 6 層 (プレゼンテーション層)

セッション層から受け取ったデータをユーザが分かりやすい形式に変換したり、アプリケーション層から送られてくるデータを通信に適した形式に変換したりする。

◆ 第 7 層 (アプリケーション層)

データ通信を利用した様々なサービスを人間や他のプログラムに提供する。

3-3-2 ドライブ構造

EtherCATドライブモーションの構造を図 3-3-2-1 に示します。

Ethernet ノードから EtherCAT 通信プロファイルに基づいてデータが送受信され、CiA402 デバイスプロファイルによってモータ制御が行われます。

CiA402 デバイスプロファイルの詳細については、「第4章 オブジェクトディクショナリ」を参照してください。

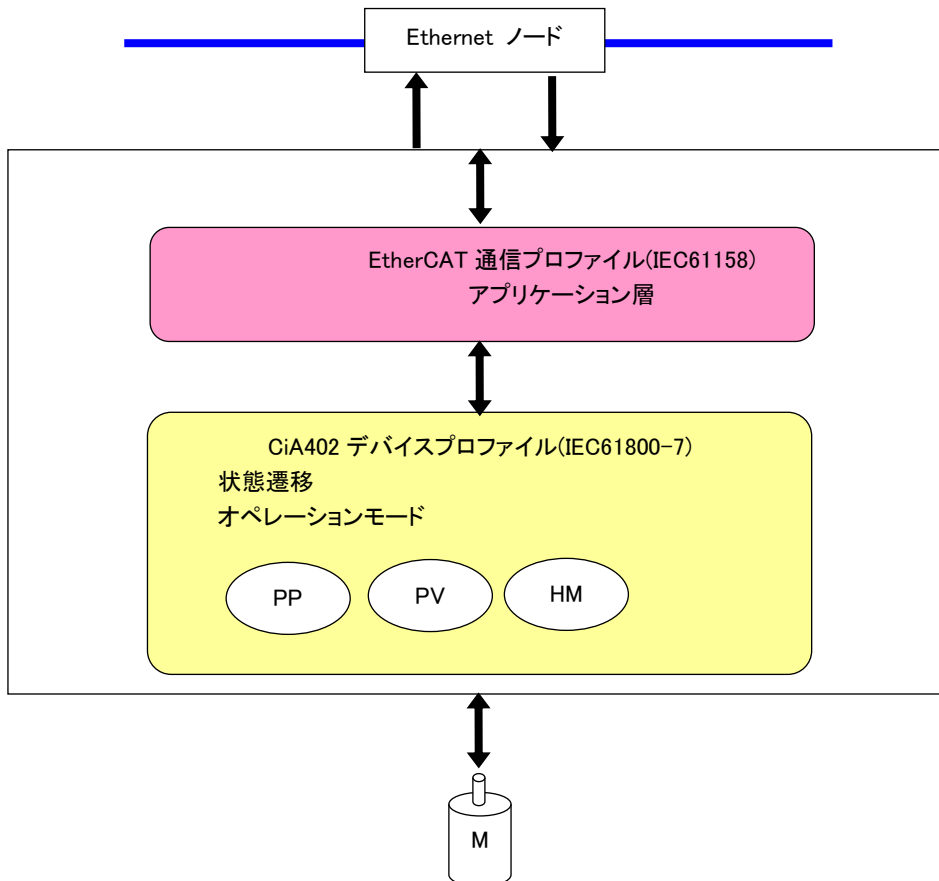


図 3-3-2-1 コミュニケーション構造

3-4 設定

3-4-1 ノード ID

EtherCAT ネットワーク内の各サブデバイスドライブは、それぞれ固有のノード ID を持つことができます。

また、ノード ID とは別に、DipSW1 で 8Bit(0x01~0xFF:Bit0~7)と、あらかじめユニット内の不揮発メモリに書き込まれた Bit8~15 の設定値により、サブデバイスアドレス 1~65535 を設定することができます。

設定値は、電源投入時に、ステーションエイリアス設定レジスタ(0x0012)に書き込まれます。アドレスを変更したい場合は、設定を変更後、ユニットの再起動が必要になります。

3-5 通信仕様

3-5-1 デバイスモデル

- Communication
この機能のユニットは、ネットワーク構造ベース経由でデータ転送するための機能が含まれます。
- Object Dictionary
オブジェクトディクショナリは、アプリケーションオブジェクト、通信オブジェクトと、このデバイスで使用するステートマシンの動作に影響を与えるものです。
- Application
アプリケーションは、動作環境に応じたデータ交換する項目の通信デバイス機能が含まれます。

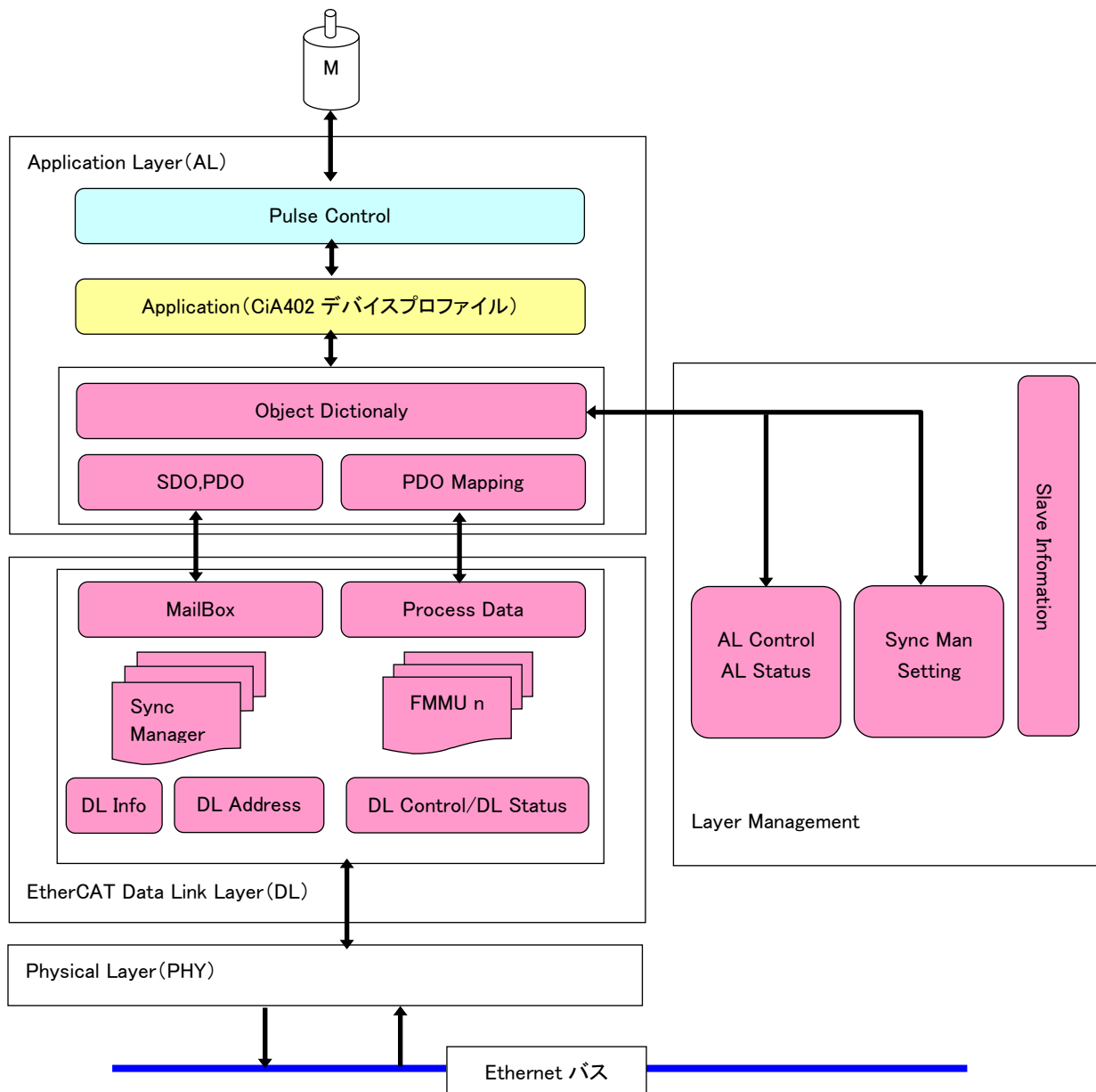


図 3-5-1-1 オブジェクトディクショナリとデバイスモデル

■ Object Index

すべてのオブジェクトには、16Bit の Index でアドレスされます。オブジェクトは、グループ毎にオブジェクトディクショナリ内に配置されます。

CoE にて規定されるオブジェクトディクショナリ概要を以下に示します。

表 3-5-1-1 オブジェクトディクショナリ構成

Index	オブジェクト
0x0000~0x0FFF	Data Type Area(データタイプエリア)
0x1000~0x1FFF	Communication Profile Area(CoE コミュニケーションエリア)
0x2000~0x5FFF	Manufacturer Specific Profile Area(メーカーカスベックエリア)
0x6000~0x9FFF	Standardized Device Profile Area(プロファイルエリア)
0xA000~0xFFFF	Reserved

3-5-2 通信

■ EtherCAT プロトコル

EtherCAT は、IEEE802.3 スタンドアードの Ethernet フレームを使用しているため、標準ネットワークコントローラを使用することができます。メインデバイス側は特別なハードウェアを必要としません。

EtherCAT は、EtherType=0x88A4 が準備されており、他の Ethernet フレームと区別されます。

そして、EtherCAT は IP プロトコルを必要としません。

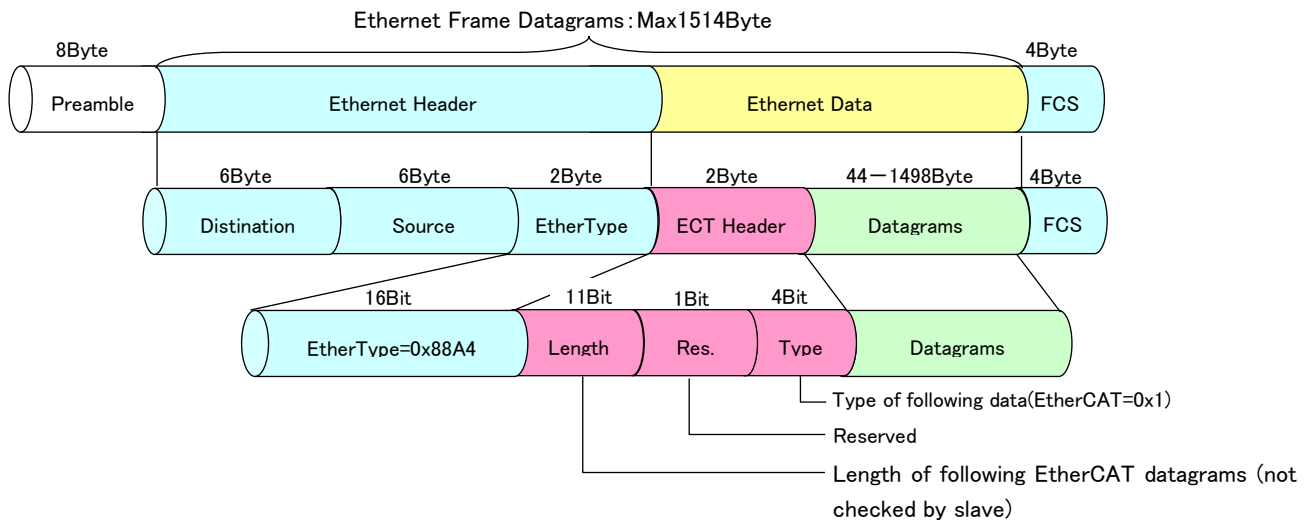


図 3-5-2-1 Ethernet Frame 上の EtherCAT Data

■ EtherCAT Datagram

ネットワーク構築を容易にするために、デフォルトとして命令コマンドは IEC61158 EtherCAT コミュニケーションプロファイルで標準化されています。セグメント内の各ノードは、個別にアドレスされ、1つの Ethernet により EtherCAT Datagram を使用することが可能です。フレームは、最終 EtherCAT Datagram で終了します。

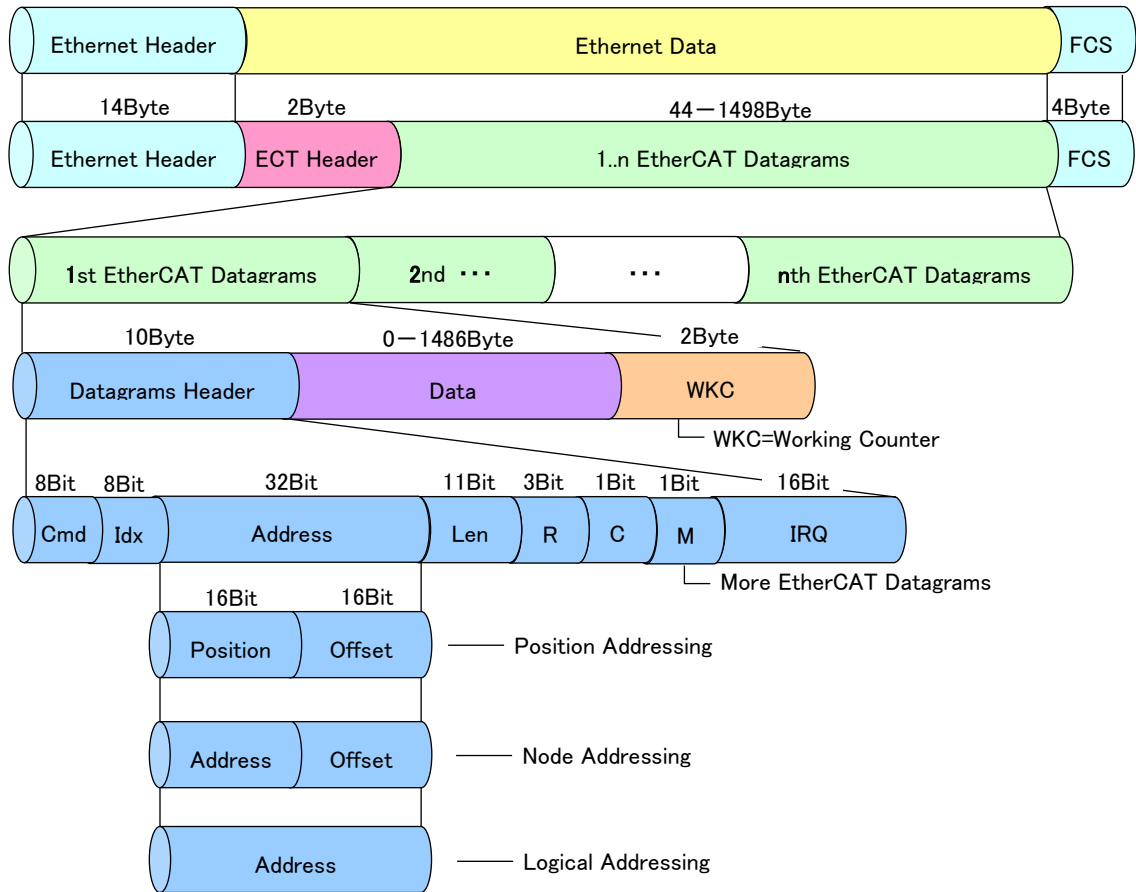


図 3-5-2-2 EtherCAT Datagram

表 3-5-2-1 Datagram ヘッダー

フィールド	データタイプ	内容
Cmd	BYTE	EtherCAT コマンドタイプ
Idx	BYTE	Index 番号
Address	BYTE[4]	32Bit サブデバイスアドレス ・オートインクリメントアドレス(16Bit デバイスアドレス+16Bit オフセットアドレス) ・ノードアドレス(16Bit デバイス+16Bit オフセットアドレス) ・ロジカルアドレス(32Bit ロジカルアドレス)
Len	11Bit	Datagrams のデータタイプ
R	3Bit	Reserved
C	1Bit	循環フレーム 0:フレームは循環していない 1:フレームは以前循環した
M	1Bit	継続 Datagram 0:最後の Datagram 1:後ろに Datagram が続く
IRQ	WORD	EtherCAT 割り込みリクエスト・レジスタ
Data	BYTE[n]	リード/ライトデータ
WKC	WORD	ワーキングカウンタ

■ EtherCAT アドレッシングモード

EtherCAT デバイスはデバイスアドレッシングと論理的なアドレッシングの2つのアドレッシングモードがサポートされます。

デバイスアドレッシング・モードではオートインクリメントアドレッシング、コンフィグステーションアドレッシング、およびブロードキャストの3つが利用可能です。

EtherCAT アドレッシングモードの説明を表 3-5-2-2 に示します。

表 3-5-2-2 EtherCAT アドレッシングモード

モード	フィールド	データタイプ	内容
Auto Increment Address	Position	WORD	各サブデバイスは位置をインクリメントし、Position=0 のサブデバイスがアドレスされます
	Offset	WORD	ESC のローカルレジスタ、またはメモリアドレス
Configured Station Address	Address	WORD	設定されたステーションアドレスとステーションエイリアスが一致した場合にサブデバイスはアドレスされます
	Offset	WORD	ESC のローカルレジスタ、またはメモリアドレス
Broadcast	Position	WORD	各サブデバイスは位置をインクリメントされます
	Offset	WORD	ESC のローカルレジスタ、またはメモリアドレス
Logical Address	Address	DWORD	FMMU にて設定された論理アドレスが FMMU 設定と一致した場合にサブデバイスはアドレスされます

■ ワーキングカウンタ

EtherCAT Datagram は、16Bit のワーキングカウンタ(WKC)を持ちます。ワーキングカウンタは、EtherCAT Datagram によって正常にアクセスされたデバイス番号をカウントします。

コマンドとワーキングカウンタの対応表を表 3-5-2-3 に示します。

表 3-5-2-3 コマンドとワーキングカウンタ

コマンド	データタイプ	インクリメント
リードコマンド	失敗	変更なし
	リード成功	+1
ライトコマンド	失敗	変更なし
	ライト成功	+1
リード・ライトコマンド	失敗	変更なし
	リード成功	+1
	ライト成功	+2
	リード・ライト成功	+3

■ EtherCAT コマンドタイプ

コマンドタイプリストを表 3-5-2-4 に示します。

表 3-5-2-4 コマンドとワーキングカウンタ

コマンド	略語	名称	説明
0(0x00)	NOP	No Operation	コマンド無視
1(0x01)	APRD	Auto Increment Read	アドレスをインクリメントし、受信アドレス=0 の時、Datagram にリードデータをセット
2(0x02)	APWR	Auto Increment Write	アドレスをインクリメントし、受信アドレス=0 の時、メモリ領域にデータをライト
3(0x03)	APRW	Auto Increment ReadWrite	アドレスをインクリメントし、受信アドレス=0 の時、Datagram にリードデータをセットし、メモリ領域にデータをライト
4(0x04)	FPRD	Configured Address Read	アドレス一致の時、Datagram にリードデータをセット
5(0x05)	FPWR	Configured Address Write	アドレス一致の時、メモリ領域にデータをライト
6(0x06)	FPRW	Configured Address ReadWrite	アドレス一致の時、Datagram にリードデータをセットし、メモリ領域にデータをライト
7(0x07)	BRD	Broadcast Read	全サブデバイス、メモリ領域データと Datagram データの論理和をセット
8(0x08)	BWR	Broadcast Write	全サブデバイス、メモリ領域にデータをセット
9(0x09)	BRW	Broadcast ReadWrite	全サブデバイス、メモリ領域データと Datagram データの論理和をセットし、メモリ領域にデータをセット(通常、BWR コマンドは使用しない)
10(0x0A)	LRD	Logical Memory Read	受信アドレスがリード設定 FMMU と一致の時、Datagram にリードデータをセット
11(0x0B)	LWR	Logical Memory Write	受信アドレスがリード設定 FMMU と一致の時、メモリ領域にデータをライト
12(0x0C)	LRW	Logical Memory ReadWrite	受信アドレスがリード設定 FMMU と一致の時、Datagram にリードデータをセットし、メモリ領域にデータをライト
13(0x0D)	ARWW	Auto Increment Read Multiple Write	アドレスをインクリメントし、受信アドレス=0 の時、Datagram にリードデータをセット 他のサブデバイスはメモリ領域にデータをライト
14(0x0E)	FRWW	Configured Read Multiple Write	アドレス一致の時、Datagram にリードデータをセット 他のサブデバイスはメモリ領域にデータをライト
15~255(0x0F~0xFF)			Reserved

3-5-3 通信タイミング

EtherCAT 同期ハンドリングは、メインデバイスとサブデバイス内の EtherCAT デバイスにより独立して動作します。同期モードは、標準として以下の 3 つの通信方式があります。

- 1) フリーランモード
サブデバイスアプリケーションは、EtherCAT 同期信号とは非同期で動作します。
- 2) SM イベント同期モード
サブデバイスアプリケーションは、サイクル出力が送信される時に、SM2 イベントに同期します。また、サイクルが送信される時に、SM3 イベントに同期します。
- 3) SYNC イベント同期モード
サブデバイスアプリケーションは、SYNC0 または SYNC1 イベントに同期します。

3-5-4 EtherCAT State Machine

EtherCAT State Machine(ESM)はメインデバイスとサブデバイスアプリケーションの始動開始時の状態を決定します。状態の変更は、メインデバイスからの要求で行います。

メインデバイスはサブデバイスの AL コントロールレジスタに変更したい ESM を書き込み、変更要求をかけます。サブデバイスはローカルの AL ステータスで、ステートが変更されたかを確認し応答します。もし、要求が失敗した場合は、サブデバイスはエラーフラグにより応答します。

EtherCAT サブデバイスがサポートする 4 つのステートを以下に示します。

- Init (イニット)
- Pre-Operational (プリオペレーショナル)
- Safe-Operational (セーフオペレーショナル)
- Operational (オペレーショナル)

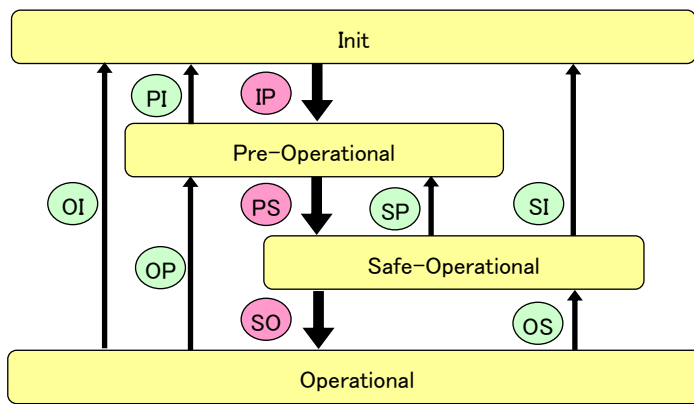


図 3-5-4-1 EherCAT State Machine

表 3-5-4-1 State 遷移とローカルマネージメントサービス

State/State Change	図中記号	サービス
INIT	Init	メインデバイスはサブデバイスコンフィギュレーションレジスタへの初期設定のために本 State を使用します。メールボックスサービスの SyncManager 設定も本 State で行います
INIT TO PREOP	IP	メールボックスコミュニケーション開始
PREOP TO INIT	PI	メールボックスコミュニケーション停止
SAFEOP TO INIT	SI	Input 更新停止、メールボックスコミュニケーション停止
OP TO INIT	OI	Input/Output 更新停止、メールボックスコミュニケーション停止
PREOP	Pre-Operational	サブデバイスが MailBox をサポートする場合、MailBox 通信が行えます メインデバイスとサブデバイスは、アプリケーションスペックの初期化とパラメータ変更のために、MailBox を使用できます
PREOP TO SAFEOP	PS	Input 更新開始
SAFEOP TO PREOP	SP	Input 更新停止
OP TO PREOP	OP	Input/Output 更新停止
SAFEOP	Safe-Operational	プロセスデータ通信が行えます ただし、入力データのみやりとりです。出力データは本 State では転送しません
SAFEOP TO OP	SO	Output 更新開始
OP TO SAFEOP	OS	Output 更新停止
OP	Operational	プロセスデータ通信が行えます 入力データ、出力データの転送を行います

3-6 オブジェクトディクショナリへのアクセス

EtherCAT パルスモータコントロールユニットは、CoE(CANopen over EtherCAT)をサポートしており、デバイスオブジェクトディクショナリへは、プロセスデータオブジェクト(PDO)でアクセスします。

3-6-1 プロセスデータオブジェクト

■ 概要

EtherCAT のリアルタイム転送は「プロセスデータオブジェクト(PDO)」を用いて行います。

PDO 転送は、プロトコル転送処理のオーバーヘッドを必要としません。

使用する PDO は、メインデバイスからサブデバイスへ RxPDO(受信 PDO)、サブデバイスからメインデバイスへ TxPDO(送信 PDO)が用意されています。

■ PDO マッピング

EtherCAT パルスモータコントロールユニットでは事前に PDO オブジェクト割付けがなされており、ユーザは割り付けられている PDO に対してアクセスすることでユニットにアクセスすることができます。

ユニットに用意されている PDO はすべてマッピングしていますので、ユーザが PDO マッピングの変更を行う必要はありません。

以下に EtherCAT パルスモータコントロールユニットの PDO マッピングを示します。

表 3-6-1-1 EtherCAT パルスモータコントロールユニット RxPDO メモリマッピング

Index	名称	機能		
0x1600	X 軸制御用受信 PDO マッピング 1	RxPDO1 マッピングオブジェクトディクショナリのエントリーです。X 軸の RxPDO です		
Sub-Index	機能	データタイプ	アクセス方向	PDO map
0x00	エントリー数	UINT8	RO	No
0x01	コントロールワード(0x6040)	UINT16	RW	No
0x02	オペレーションモード(0x6060)	INT8	RW	No
0x03	ターゲット位置(0x607A)	INT32	RW	No
0x04	ターゲット速度(0x60FF)	INT32	RW	No
0x05	デジタルアウトプット(0x60FE)	UINT32	RW	No

Index	名称	機能		
0x1601	Y 軸制御用受信 PDO マッピング 2	RxPDO2 マッピングオブジェクトディクショナリのエントリーです。Y 軸の RxPDO です		
Sub-Index	機能	データタイプ	アクセス方向	PDO map
0x00	エントリー数	UINT8	RO	No
0x01	コントロールワード(0x6840)	UINT16	RW	No
0x02	オペレーションモード(0x6860)	INT8	RW	No
0x03	ターゲット位置(0x687A)	INT32	RW	No
0x04	ターゲット速度(0x68FF)	INT32	RW	No
0x05	デジタルアウトプット(0x68FE)	UINT32	RW	No

Index	名称	機能		
0x1602	Z 軸制御用受信 PDO マッピング 3	RxPDO3 マッピングオブジェクトディクショナリのエントリーです。Z 軸の RxPDO です		
Sub-Index	機能	データタイプ	アクセス方向	PDO map
0x00	エントリー数	UINT8	RO	No
0x01	コントロールワード(0x7040)	UINT16	RW	No
0x02	オペレーションモード(0x7060)	INT8	RW	No
0x03	ターゲット位置(0x707A)	INT32	RW	No
0x04	ターゲット速度(0x70FF)	INT32	RW	No
0x05	デジタルアウトプット(0x70FE)	UINT32	RW	No

Index	名称	機能		
0x1603	U 軸制御用受信 PDO マッピング 4	RxPDO4 マッピングオブジェクトディクショナリのエントリーです。U 軸の RxPDO です		
Sub-Index	機能	データタイプ	アクセス方向	PDO map
0x00	エントリー数	UINT8	RO	No
0x01	コントロールワード(0x7840)	UINT16	RW	No
0x02	オペレーションモード(0x7860)	INT8	RW	No
0x03	ターゲット位置(0x787A)	INT32	RW	No
0x04	ターゲット速度(0x78FF)	INT32	RW	No
0x05	デジタルアウトプット(0x78FE)	UINT32	RW	No

表 3-6-1-2 EtherCAT パルスモータコントロールユニット TxPDO メモリマッピング

Index	名称	機能		
0x1A00	X 軸制御用送信 PDO マッピング 1	TxPDO1 マッピングオブジェクトディクショナリのエントリーです。X 軸の TxPDO です		
Sub-Index	機能	データタイプ	アクセス方向	PDO map
0x00	エントリー数	UINT8	RO	No
0x01	ステータスワード(0x6041)	UINT16	RO	No
0x02	オペレーション表示(0x6061)	INT8	RO	No
0x03	指令ポジション(0x6062)	INT32	RO	No
0x04	実ポジション(0x6064)	INT32	RO	No
0x05	実速度値(0x606C)	INT32	RO	No
0x06	デジタルインプット(0x60FD)	UINT32	RO	No
0x07	PCL エラー要因(0x200A)	UINT32	RO	No
0x08	PCL メインステータス(0x2011)	UINT16	RO	No
0x09	PCL サブステータス(0x2012)	UINT16	RO	No
0x0A	PCL 汎用入出力モニタ(0x2013)	UINT16	RO	No

Index	名称	機能		
0x1A01	Y 軸制御用送信 PDO マッピング 2	TxPDO2 マッピングオブジェクトディクショナリのエントリーです。Y 軸の TxPDO です		
Sub-Index	機能	データタイプ	アクセス方向	PDO map
0x00	エントリー数	UINT8	RO	No
0x01	ステータスワード(0x6841)	UINT16	RO	No
0x02	オペレーション表示(0x6861)	INT8	RO	No
0x03	指令ポジション(0x6862)	INT32	RO	No
0x04	実ポジション(0x6864)	INT32	RO	No
0x05	実速度値(0x686C)	INT32	RO	No
0x06	デジタルインプット(0x68FD)	UINT32	RO	No
0x07	PCL エラー要因(0x280A)	UINT32	RO	No
0x08	PCL メインステータス(0x2811)	UINT16	RO	No
0x09	PCL サブステータス(0x2812)	UINT16	RO	No
0x0A	PCL 汎用入出力モニタ(0x2813)	UINT16	RO	No

Index	名称	機能		
0x1A02	Z 軸制御用送信 PDO マッピング 3	TxPDO3 マッピングオブジェクトディクショナリのエントリーです。Z 軸の TxPDO です		
Sub-Index	機能	データタイプ	アクセス方向	PDO map
0x00	エントリー数	UINT8	RO	No
0x01	ステータスワード(0x7041)	UINT16	RO	No
0x02	オペレーション表示(0x7061)	INT8	RO	No
0x03	指令ポジション(0x7062)	INT32	RO	No
0x04	実ポジション(0x7064)	INT32	RO	No
0x05	実速度値(0x706C)	INT32	RO	No
0x06	デジタルインプット(0x70FD)	UINT32	RO	No
0x07	PCL エラー要因(0x300A)	UINT32	RO	No
0x08	PCL メインステータス(0x3011)	UINT16	RO	No
0x09	PCL サブステータス(0x3012)	UINT16	RO	No
0x0A	PCL 汎用入出力モニタ(0x3013)	UINT16	RO	No

Index	名称	機能		
0x1A03	U 軸制御用送信 PDO マッピング 4	TxPDO4 マッピングオブジェクトディクショナリのエントリーです。U 軸の TxPDO です		
Sub-Index	機能	データタイプ	アクセス方向	PDO map
0x00	エントリー数	UINT8	RO	No
0x01	ステータスワード(0x7841)	UINT16	RO	No
0x02	オペレーション表示(0x7861)	INT8	RO	No
0x03	指令ポジション(0x7862)	INT32	RO	No
0x04	実ポジション(0x7864)	INT32	RO	No
0x05	実速度値(0x786C)	INT32	RO	No
0x06	デジタルインプット(0x78FD)	UINT32	RO	No
0x07	PCL エラー要因(0x380A)	UINT32	RO	No
0x08	PCL メインステータス(0x3811)	UINT16	RO	No
0x09	PCL サブステータス(0x3812)	UINT16	RO	No
0x0A	PCL 汎用入出力モニタ(0x3813)	UINT16	RO	No

3-7 File Access over EtherCAT (FoE)

EtherCAT I/O ユニットは、FoE (File Access over EtherCAT) をサポートしており、ファームウェアファイルをユニットにダウンロードできます。

拡張子が efw (EtherCAT Firmware File) のファイルを EtherCAT メインデバイスの FoE 機能でダウンロードすることが可能です。

ダウンロードに必要なパスワードは設定なし (0x00000000) です。

第4章 オブジェクトディクショナリ

4-1 概要

4-1-1 オブジェクトディクショナリ構成

すべてのオブジェクトには、4桁の16進数で表された16bit Indexでアドレスされ、グループ毎にオブジェクトディクショナリ内に配置されます。

CoE (CANopen over EtherCAT) オブジェクトディクショナリの構成を以下に示します。

表 4-1-1-1 オブジェクトディクショナリ構成

Index(Hex)	オブジェクト
0x0000 ~ 0x0FFF	Data Type Area(データタイプエリア)
0x1000 ~ 0x1FFF	Communication Profile Area(CoE コミュニケーションエリア)
0x2000 ~ 0x5FFF	Manufacturer Specific Profile Area(メーカー仕様エリア)
0x6000 ~ 0x9FFF	Standardized Device Profile Area(プロファイルエリア)
0xA000 ~ 0xFFFF	Reserved

4-1-2 データタイプエリア

データタイプは、オブジェクトディクショナリに含まれるオブジェクトのデータタイプの Index を示します。Index: 0x0001 ~ 0x001F には標準データタイプ、Index: 0x0020 ~ 0x07FF には、特殊定義のデータタイプが割り付けられています。

表 4-1-2-1 オブジェクトディクショナリ データタイプ(1/2)

Index	データ型	サイズ	説明	SUPPORT
0x0000	NULL	0	データ領域を持たない	—
0x0001	BOOLEAN	1bit	0 or 1	—
0x0002	INTEGER8	1byte	-128 ~ 127	○
0x0003	INTEGER16	2byte	-32768 ~ 32767	○
0x0004	INTEGER32	4byte	-2147483648 ~ 2147483647	○
0x0005	UNSIGNED8	1byte	0 ~ 255	○
0x0006	UNSIGNED16	2byte	0 ~ 65535	○
0x0007	UNSIGNED32	4byte	0 ~ 4294967295	○
0x0008	REAL32	4byte	浮動小数点 32bit (float)	—
0x0009	VISIBLESTRING	—	文字列	○
0x000A	OCTETSTRING	—	文字列	—
0x000B	REAL64	8byte	浮動小数点 64bit (double)	—
0x000C	TIMEOFDAY	6byte	日時	—
0x0016	UNSIGNED24	3byte	0 ~ 16777215	—
0x0018	UNSIGNED40	5byte	0 ~ 1099511627775	—
0x0019	UNSIGNED48	6byte	0 ~ 281474976710655	—
0x001A	UNSIGNED56	7byte	0 ~ 72057594037927935	—
0x001B	UNSIGNED64	8byte	0 ~ 18446744073709551615	—
0x001C	SAFETY	—	—	—
0x0021	PDOMAPPING	—	PDO に登録するデータ	○
0x0023	IDENTITY	20byte	アイデンティティデータ構造体	○
0x0025	COMMAND	—	—	—
0x0027	PDOCMPAR	—	—	—
0x0028	ENUM	—	—	—
0x0029	SMPAR	—	—	—

表 4-1-2-1 オブジェクトディクショナリ データタイプ(2/2)

Index	データ型	サイズ	説明	SUPPORT
0x002A	RECORD	—	構造体	○
0x002B	BACKUP	—	—	—
0x002C	MDP	—	—	—
0x002E	FSOEFRAME	—	—	—
0x002F	FSOECOMMPAR	—	—	—
0x0030	BIT1	1bit	—	—
0x0031	BIT2	1bit	—	—
0x0032	BIT3	1bit	—	—
0x0033	BIT4	1bit	—	—
0x0034	BIT5	1bit	—	—
0x0035	BIT6	1bit	—	—
0x0036	BIT7	1bit	—	—
0x0037	BIT8	1bit	—	—
0x0038	ERRORHANDLING	—	—	—
0x0039	DIAGHISTORY	—	—	—
0x003A	SYNCSTATUS	—	—	—
0x003B	SYNCSETTINGS	—	—	—
0x003C	CYCLICTIMES	—	—	—

本プロファイルで使用するデータ型は、SPT 項目が○となっています。表 4-1-2-1 の Index に記述がない番号についてはすべてリザーブとなっています。

4-2 CoE コミュニケーションエリア

CoE コミュニケーションオブジェクト一覧と、オブジェクトタイプ、データタイプ、アクセス方向について示します。

表 4-2-1 CoE コミュニケーションエリア(1/3)

Index	Sub-Index	オブジェクト タイプ	名称	データタイプ	アクセス方向
0x1000	0x00	VAR	デバイスタイプ	UINT32	RO
0x1001	0x00	VAR	エラーレジスタ	UINT8	RO
0x1008	0x00	VAR	デバイス名	VISIBLESTRING	RO
0x1009	0x00	VAR	ハードウェアバージョン	VISIBLESTRING	RO
0x100A	0x00	VAR	ソフトウェアバージョン	VISIBLESTRING	RO
0x1010	-	ARRAY	パラメータ保存	-	-
	0x00	-	エン트리数	UINT8	RO
	0x01	-	全パラメータ保存	UINT32	RW
0x1011	-	ARRAY	パラメータ初期化	-	-
	0x00	-	エン트리数	UINT8	RO
	0x01	-	全パラメータ初期化	UINT32	RW
0x1018	-	RECORD	アイデンティティ	-	-
	0x00	-	エン트리数	UINT8	RO
	0x01	-	ベンダーID	UINT32	RO
	0x02	-	プロダクトコード	UINT32	RO
	0x03	-	リビジョン番号	UINT32	RO
	0x04	-	シリアル番号(Not Support)	UINT32	RO

表 4-2-1 CoE コミュニケーションエリア(2/3)

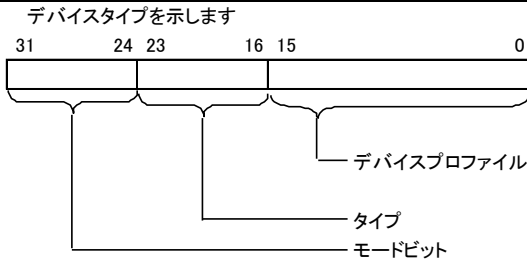
Index	Sub-Index	オブジェクト タイプ	名称	データタイプ	アクセス方向
0x1600	-	RECORD	X 軸 受信 RxPDO マッピング	PDO Mapping	-
	0x00	-	RxPDO へのエントリー数	UINT8	RO
	0x01	-	1 番目にマッピングするオブジェクト	UINT32	RO
	~ n		... n 番目にマッピングするオブジェクト		
0x1601	-	RECORD	Y 軸 受信 RxPDO マッピング	PDO Mapping	-
	0x00	-	RxPDO へのエントリー数	UINT8	RO
	0x01	-	1 番目にマッピングするオブジェクト	UINT32	RO
	~ n		... n 番目にマッピングするオブジェクト		
0x1602	-	RECORD	Z 軸 受信 RxPDO マッピング	PDO Mapping	-
	0x00	-	RxPDO へのエントリー数	UINT8	RO
	0x01	-	1 番目にマッピングするオブジェクト	UINT32	RO
	~ n		... n 番目にマッピングするオブジェクト		
0x1603	-	RECORD	U 軸 受信 RxPDO マッピング	PDO Mapping	-
	0x00	-	RxPDO へのエントリー数	UINT8	RO
	0x01	-	1 番目にマッピングするオブジェクト	UINT32	RO
	~ n		... n 番目にマッピングするオブジェクト		
0x1A00	-	RECORD	X 軸 送信 TxPDO マッピング	PDO Mapping	-
	0x00	-	TxPDO へのエントリー数	UINT8	RW
	0x01	-	1 番目にマッピングするオブジェクト	UINT32	RO
	~ n		... n 番目にマッピングするオブジェクト		
0x1A01	-	RECORD	Y 軸 送信 TxPDO マッピング	PDO Mapping	-
	0x00	-	TxPDO へのエントリー数	UINT8	RW
	0x01	-	1 番目にマッピングするオブジェクト	UINT32	RO
	~ n		... n 番目にマッピングするオブジェクト		
0x1A02	-	RECORD	Z 軸 送信 TxPDO マッピング	PDO Mapping	-
	0x00	-	TxPDO へのエントリー数	UINT8	RW
	0x01	-	1 番目にマッピングするオブジェクト	UINT32	RO
	~ n		... n 番目にマッピングするオブジェクト		
0x1A03	-	RECORD	U 軸 送信 TxPDO マッピング	PDO Mapping	-
	0x00	-	TxPDO へのエントリー数	UINT8	RW
	0x01	-	1 番目にマッピングするオブジェクト	UINT32	RO
	~ n		... n 番目にマッピングするオブジェクト		

表 4-2-1 CoE コミュニケーションエリア (3/3)

Index	Sub-Index	オブジェクトタイプ	名称	データタイプ	アクセス方向
0x1C00	-	ARRAY	SM(Sync Manager)通信タイプ	-	-
	0x00	-	エントリー数	UINT8	RO
	0x01 ~ 0x04	-	SM0 のコミュニケーションタイプ ... SM3 のコミュニケーションタイプ	UINT8	RO
	-	ARRAY	SM2 PDO Assignment	-	-
0x1C12	0x00	-	エントリー数	UINT8	RO
	0x01 ~ 0x04	-	PDO で割り当てられたオブジェクト	UINT16	RW(RO)
	-	ARRAY	SM3 PDO Assignment	-	-
0x1C13	0x00	-	エントリー数	UINT8	RO
	0x01 ~ 0x04	-	PDO で割り当てられたオブジェクト	UINT16	RW(RO)
	-	RECORD	SM0~SM3 Synchronization	-	-
0x1C32 ~ 0x1C33	0x00	-	同期パラメータ数	UINT8	RO
	0x01	-	同期タイプ	UINT16	RW(RO)
	0x02	-	サイクルタイム	UINT32	RW(RO)
	0x03	-	シフトタイム	UINT32	RW(RO)

0x1000~0x1FFF でリストにない Index は、予約領域です。

4-2-1 デバイスオブジェクト詳細

Index	名称	機能				
0x1000	デバイスタイプ	デバイスのタイプとプロファイル機能を表示				
Sub-Index	機能	データタイプ	アクセス方向	PDO map	初期値	
0x00	デバイスタイプを示します 	UINT32	RO	No	0x00010000	

Index	名称	機能											
0x1001	エラーレジスタ	スレーブのエラー状態を表示											
Sub-Index	機能	データタイプ	アクセス方向	PDO map	初期値								
0x00	<table border="1" data-bbox="287 1814 534 1937"> <thead> <tr> <th>bit</th> <th>ビット名</th> </tr> </thead> <tbody> <tr> <td>0</td> <td>一般エラー</td> </tr> <tr> <td>2-6</td> <td>リザーブ</td> </tr> <tr> <td>7</td> <td>メーカー定義エラー</td> </tr> </tbody> </table>	bit	ビット名	0	一般エラー	2-6	リザーブ	7	メーカー定義エラー	UINT8	RO	No	0x00
bit	ビット名												
0	一般エラー												
2-6	リザーブ												
7	メーカー定義エラー												

Index	名称	機能				
0x1008	デバイス名	製品デバイスの名称を表示				
Sub-Index	機能	データタイプ	アクセス方向	PDO map	初期値	
0x00	製品のデバイスの名称 AECAT-AXIS4	Visible String	RO	No	文字列	

Index	名称	機能				
0x1009	ハードウェアバージョン	製品のハードウェアバージョンを表示				
Sub-Index	機能	データタイプ	アクセス方向	PDO map	初期値	
0x00	デバイスのハードウェアバージョン	Visible String	RO	No	文字列	

Index	名称	機能				
0x100A	ソフトウェアバージョン	製品のソフトウェアバージョンを表示				
Sub-Index	機能	データタイプ	アクセス方向	PDO map	初期値	
0x00	デバイスのソフトウェアバージョン	Visible String	RO	No	文字列	

Index	名称	機能				
0x1010	パラメータ保存	現在のパラメータをEEPROMへ保存				
Sub-Index	機能	データタイプ	アクセス方向	PDO map	初期値	
0x00	エントリー数	UINT8	RW	No	0x00	
0x01	全パラメータ保存 保存可能なすべてのパラメータを、ユニットのEEPROMに保存します パラメータを誤って保存することがないように、特定の数値をサブインデックス1に書き込んだときのみ保存します 特定の数値とは、「save」(ASCII: 0x65 0x76 0x61 0x73)を意味します 読み出し時は、「00000001h(コマンド有効)」を表示します 以下の場合、ABORTコードが返ります ・「0x65766173」以外の値の書き込み EEPROMへの書き込み時間は最大10秒程度かかる場合があります (全オブジェクト変更時) EEPROM書き込み回数には制限があります 表4-2-1-1のオブジェクトが保存されます	UINT32	RW	No	0x00000001	

Index	名称	機能				
0x1011	パラメータ初期化	現在のEEPROMパラメータを初期化				
Sub-Index	機能	データタイプ	アクセス方向	PDO map	初期値	
0x00	エントリー数	UINT8	RW	No	0x00	
0x01	全パラメータ初期化 パラメータを出荷時設定値に戻します パラメータを誤ってリストアすることがないように、特定の数値をサブインデックス1に書き込んだときのみリストアします 特定の数値とは、「load」(ASCII: 0x64 0x61 0x6F 0x6C)を意味します 読み出し時は、「0x00000001(コマンド有効)」を表示します 以下の場合、ABORTコードが返ります ・「0x64616F6C」以外の値の書き込み ・ Operation enabled 状態での書き込み EEPROMへの書き込み時間は最大10秒程度かかる場合があります (全オブジェクト変更時) EEPROM書き込み回数には制限があります 表4-2-1-1のオブジェクトが初期化されます	UINT32	RW	No	0x00000001	

表 4-2-1-1 EEPROM パラメータ保存オブジェクト一覧(X 軸)

Index	Sub-Index	名称	データタイプ
0x605C	0x00	ディセーブルオペレーションオプションコード	INT16
0x605D	0x00	ホールドオプションコード	INT16
0x6060	0x00	オペレーションモード	INT8
0x6065	0x00	位置偏差ウインドウ	UINT32
0x6067	0x00	ポジションウインドウ	UINT32
0x607C	0x00	ホームオフセット	INT32
0x607D	0x01	ソフトウェア最小位置リミット	INT32
	0x02	ソフトウェア最大位置リミット	INT32
0x607F	0x00	最大プロファイル速度	UINT32
0x6081	0x00	プロファイル速度	UINT32
0x6083	0x00	プロファイル加速度	UINT32
0x6084	0x00	プロファイル減速度	UINT32
0x6098	0x00	ホーミング方式	INT8
0x6099	0x01	スイッチサーチ速度	UINT32
	0x02	ゼロサーチ速度	UINT32
0x609A	0x00	ホーミング加減速度	UINT32
0x2000	0x00	初速度	UINT32
0x2002	0x00	動作モード設定	UINT16
0x2003	0x00	入力信号設定	UINT16
0x2004	0x00	出力信号設定	UINT16
0x2005	0x00	エンコーダ入力、パルス入力設定	UINT16
0x2006	0x00	入力信号ノイズフィルター設定	UINT16

表 4-2-1-1 に示したものは X 軸のみの一覧です。

Y 軸、Z 軸、U 軸の計 4 つのオブジェクトが EEPROM に保存されます。

Index	名称	機能			
0x1018	アイデンティティ オブジェクト	スレーブデバイスの情報を表示			
Sub-Index	機能	データタイプ	アクセス方向	PDO map	初期値
0x00	エントリー数	UINT8	RO	No	0x04
0x01	ベンダーID	UINT32	RO	No	0x0000058F
0x02	プロダクトコード	UINT32	RO	No	0x00040001 or 0x00040002
0x03	レビジョンNo	UINT32	RO	No	0x00000000
0x04	Not Supported [インヒビットタイプ]	UINT32	RO	No	0x00000000

Index	名称	機能				
0x1600	RxPDO1 X軸RxPDOマッピング	X軸のRxPDOマッピング				
Sub-Index	機能	データタイプ	アクセス方向	PDO map	初期値	
0x00	サブインデックスサポート数	UINT8	RO	No	5	
0x01	コントロールワードエントリー	UINT32	RO	No	0x60400010	
0x02	オペレーションモードエントリー				0x60600008	
0x03	ターゲット位置エントリー				0x607A0020	
0x04	ターゲット速度エントリー				0x60FF0020	
0x05	デジタルアウトプット				0x60FE0020	

Index	名称	機能				
0x1601	RxPDO2 Y軸RxPDOマッピング	Y軸のRxPDOマッピング				
Sub-Index	機能	データタイプ	アクセス方向	PDO map	初期値	
0x00	サブインデックスサポート数	UINT8	RO	No	5	
0x01	コントロールワードエントリー	UINT32	RO	No	0x68400010	
0x02	オペレーションモードエントリー				0x68600008	
0x03	ターゲット位置エントリー				0x687A0020	
0x04	ターゲット速度エントリー				0x68FF0020	
0x05	デジタルアウトプット				0x68FE0020	

Index	名称	機能				
0x1602	RxPDO2 Z軸RxPDOマッピング	Z軸のRxPDOマッピング				
Sub-Index	機能	データタイプ	アクセス方向	PDO map	初期値	
0x00	サブインデックスサポート数	UINT8	RO	No	5	
0x01	コントロールワードエントリー	UINT32	RO	No	0x70400010	
0x02	オペレーションモードエントリー				0x70600008	
0x03	ターゲット位置エントリー				0x707A0020	
0x04	ターゲット速度エントリー				0x70FF0020	
0x05	デジタルアウトプット				0x70FE0020	

Index	名称	機能				
0x1603	RxPDO4 U軸RxPDOマッピング	U軸のRxPDOマッピング				
Sub-Index	機能	データタイプ	アクセス方向	PDO map	初期値	
0x00	サブインデックスサポート数	UINT8	RO	No	5	
0x01	コントロールワードエントリー	UINT32	RO	No	0x78400010	
0x02	オペレーションモードエントリー				0x78600008	
0x03	ターゲット位置エントリー				0x787A0020	
0x04	ターゲット速度エントリー				0x78FF0020	
0x05	デジタルアウトプット				0x78FE0020	

Index	名称	機能				
0x1A00	TxPDO1 X軸TxPDOマッピング	X軸のTxPDOマッピング				
Sub-Index	機能	データタイプ	アクセス方向	PDO map	初期値	
0x00	サブインデックスサポート数	UINT8	RO	No	10	
0x01	ステータスワードエントリー	UINT32	RO	No	0x60410010	
0x02	オペレーション表示エントリー				0x60610008	
0x03	指令ポジションエントリー				0x60620020	
0x04	実ポジションエントリー				0x60640020	
0x05	実速度エントリー				0x606C0020	
0x06	デジタルインプットエントリー				0x60FD0020	
0x07	エラー要因モニタエントリー				0x200A0020	
0x08	メインステータスマニタエントリー				0x20110010	
0x09	サブステータスマニタエントリー				0x20120010	
0x0A	汎用入出力モニタエントリー				0x20130010	

Index	名称	機能				
0x1A01	TxPDO2 Y軸TxPDOマッピング	Y軸のTxPDOマッピング				
Sub-Index	機能	データタイプ	アクセス方向	PDO map	初期値	
0x00	サブインデックスサポート数	UINT8	RO	No	10	
0x01	ステータスワードエントリ	UINT32	RO	No	0x68410010	
0x02	オペレーション表示エントリ				0x68610008	
0x03	指令ポジションエントリ				0x68620020	
0x04	実ポジションエントリ				0x68640020	
0x05	実速度エントリ				0x686C0020	
0x06	デジタルインプットエントリ				0x68FD0020	
0x07	エラー要因モニタエントリ				0x280A0020	
0x08	メインステータスモニタエントリ				0x28110010	
0x09	サブステータスモニタエントリ				0x28120010	
0x0A	汎用入出力モニタエントリ				0x28130010	

Index	名称	機能				
0x1A02	TxPDO3 Z軸TxPDOマッピング	Z軸のTxPDOマッピング				
Sub-Index	機能	データタイプ	アクセス方向	PDO map	初期値	
0x00	サブインデックスサポート数	UINT8	RO	No	10	
0x01	ステータスワードエントリ	UINT32	RO	No	0x70410010	
0x02	オペレーション表示エントリ				0x70610008	
0x03	指令ポジションエントリ				0x70620020	
0x04	実ポジションエントリ				0x70640020	
0x05	実速度エントリ				0x706C0020	
0x06	デジタルインプットエントリ				0x70FD0020	
0x07	エラー要因モニタエントリ				0x300A0020	
0x08	メインステータスモニタエントリ				0x30110010	
0x09	サブステータスモニタエントリ				0x30120010	
0x0A	汎用入出力モニタエントリ				0x30130010	

Index	名称	機能				
0x1A03	TxPDO4 U軸TxPDOマッピング	U軸のTxPDOマッピング				
Sub-Index	機能	データタイプ	アクセス方向	PDO map	初期値	
0x00	サブインデックスサポート数	UINT8	RO	No	10	
0x01	ステータスワードエントリ	UINT32	RO	No	0x78410010	
0x02	オペレーション表示エントリ				0x78610008	
0x03	実ポジションエントリ				0x78620020	
0x04	実ポジションエントリ				0x78640020	
0x05	実速度エントリ				0x786C0020	
0x06	デジタルインプットエントリ				0x78FD0020	
0x07	エラー要因モニタエントリ				0x380A0020	
0x08	メインステータスモニタエントリ				0x38110010	
0x09	サブステータスモニタエントリ				0x38120010	
0x0A	汎用入出力モニタエントリ				0x38130010	

4-3 CiA402 ドライブプロファイルエリア

モータコントロールを実現するために、CiA402 ドライブプロファイルで定義されたオブジェクトグループ(プロファイルエリア: 0x6000~0x9FFF)の一覧と CiA402 プロファイルの詳細を以下に示します。

表 4-3-1 X 軸 プロファイルエリア(1/2)

Index	Sub-Index	オブジェクト タイプ	名称	データタイプ	アクセス方向	PDO map
0x603F	0x00	VAR	エラーコード	UINT16	RO	No
0x6040	0x00	VAR	コントロールワード	UINT16	RW	Yes
0x6041	0x00	VAR	ステータスワード	UINT16	RO	Yes
0x605B	0x00	VAR	シャットダウンオプションコード	INT16	RW	No
0x605C	0x00	VAR	ディセーブルオペレーションオプションコード	INT16	RW	No
0x605D	0x00	VAR	ホールドオプションコード	INT16	RW	No
0x605E	0x00	VAR	フォルトリアクションオプションコード	INT16	RW	No
0x6060	0x00	VAR	オペレーションモード	INT8	RW	Yes
0x6061	0x00	VAR	オペレーション表示	INT8	RO	Yes
0x6062	0x00	VAR	指令位置	INT32	RO	Yes
0x6064	0x00	VAR	実ポジション(機械位置)	INT32	RO	Yes
0x6065	0x00	VAR	位置偏差ウィンドウ	UINT32	RW	No
0x6066	0x00	VAR	位置偏差過大タイムアウト	UINT16	RW	No
0x6067	0x00	VAR	ポジションウィンドウ(位置決め完了範囲)	UINT32	RW	No
0x606C	0x00	VAR	実速度値(速度モニタ)	INT32	RO	Yes
0x607A	0x00	VAR	ターゲット位置	INT32	RW	Yes
0x607C	0x00	VAR	ホームオフセット	INT32	RW	No
0x607D	-	RECORD	ソフトウェア位置リミット値	-	-	-
	0x00	-	エントリー数	UINT8	RO	No
	0x01	-	ソフトウェア最小位置リミット	INT32	RW	No
	0x02	-	ソフトウェア最大位置リミット	INT32	RW	No
0x607F	0x00	VAR	最大プロファイル速度	UNIT32	RW	No
0x6081	0x00	VAR	プロファイル速度	UNIT32	RW	No
0x6083	0x00	VAR	プロファイル加速度	UINT32	RW	No
0x6084	0x00	VAR	プロファイル減速度	UINT32	RW	No
0x6098	0x00	VAR	ホーミング方式	INT8	RW	No
0x6099	-	RECORD	ホーミング速度	-	-	-
	0x00	-	エントリー数	UINT8	RO	No
	0x01	-	スイッチサーチ速度	UINT32	RW	No
	0x02	-	ゼロサーチ速度	UINT32	RW	No
0x609A	0x00	VAR	ホーミング加減速度	UINT32	RW	No
0x60B0	0x00	VAR	位置オフセット(位置加算)	INT32	RW	No

表 4-3-1 X 軸 プロファイルエリア(2/2)

Index	Sub-Index	オブジェクト タイプ	名称	データタイプ	アクセス方向	PDO map
0x60E3	—	RECORD	サポートホーミング方式	—	—	—
	0x00	—	エントリー数	UINT8	RO	No
	0x01	—	サポートホーミング方式 1	UINT16	RO	No
	0x02	—	サポートホーミング方式 2	UINT16	RO	No
	0x03	—	サポートホーミング方式 7	UINT16	RO	No
	0x04	—	サポートホーミング方式 8	UINT16	RO	No
	0x05	—	サポートホーミング方式 11	UINT16	RO	No
	0x06	—	サポートホーミング方式 12	UINT16	RO	No
	0x07	—	サポートホーミング方式 23	UINT16	RO	No
	0x08	—	サポートホーミング方式 27	UINT16	RO	No
0x09	—	サポートホーミング方式 35	UINT16	RO	No	
0x60F4	0x00	VAR	実位置偏差	INT32	RO	No
0x60FD	0x00	VAR	デジタルインプット	UINT32	RO	Yes
0x60FE	0x00	VAR	デジタルアウトプット	UINT32	RW	Yes
0x60FF	0x00	VAR	ターゲット速度	INT32	RW	Yes
0x6502	0x00	VAR	サポートドライブモード	UINT32	RO	No

表 4-3-1 に示したものは、X 軸用のプロファイルエリアです。Y 軸、Z 軸、U 軸のプロファイルエリアは 0x0800 ずつオフセットをいれた Index アドレスとなります。メーカー仕様エリア (0x2000~0x5FFF) も同様です。

表 4-3-2 に各軸毎のプロファイルエリアとメーカー仕様エリアの Index アドレスを示します。本書では、X 軸の Index アドレスのみで説明していますが、他軸も同様です。

表 4-3-2 軸毎の Index アドレス

軸	プロファイルエリア	メーカー仕様エリア
X 軸	0x6000~0x67FF	0x2000~0x27FF
Y 軸	0x6800~0x6FFF	0x2800~0x2FFF
Z 軸	0x7000~0x77FF	0x3000~0x37FF
U 軸	0x7800~0x7FFF	0x3800~0x3FFF

表 4-3-1-1 に FSA ステートの定義と、表 4-3-1-2 に FSA の状態遷移を説明します。

表 4-3-1-1 FSA ステート定義

No	意味
A	制御電源がサブデバイスに供給され、制御電源が確立しています サブデバイスは、初期化中です
B	サブデバイスは初期化が完了し、パラメータが設定可能な状態です モータ電源は投入すべき状態ではない
C	モータ電源を投入可能状態です パラメータは設定可能、機能は無効状態です
D	モータ電源が供給されており、スイッチオン準備完了状態です サブデバイスへのパラメータは設定可能
E	ドライブ機能が有効でモータが励磁された状態です アラーム未発生です。サブデバイスへのパラメータは設定可能です
F	QuickStop 機能が実行されている状態です 本ユニットでは QuickStop 機能に対応していません
G	サブデバイスで Fault(アラーム)が発生し、要因を判別中です サブデバイスへのパラメータは設定可能です
H	サブデバイスで Fault(アラーム)が発生中です。ドライブ機能は無効です サブデバイスへのパラメータは設定可能です

表 4-3-1-2 FSA の状態遷移

No.	イベント	アクション
0	制御電源 ON または、リセット後自動的に遷移	サブデバイスは、初期化を実行します
1	初期化完了後、自動的に遷移	通信が許可されます
2	メインデバイスから「Shutdown」コマンドを受信	アクション無しです
3	メインデバイスから「SwitchOn」コマンドを受信	サブデバイスは主回路電源供給を開始します
4	メインデバイスから「EnableOperation」コマンドを受信	サブデバイスはサーボ ON し、すべての内部設定値はクリアされます
5	メインデバイスから「DisableOperation」コマンドを受信	サブデバイスはサーボ OFF します
6	メインデバイスから「Shutdown」コマンドを受信	サブデバイスは主回路電源供給を停止します
7	メインデバイスから「DisableVoltage」コマンドを受信	アクション無しです
8	メインデバイスから「Shutdown」コマンドを受信	サブデバイスは、サーボ OFF し、主回路電源供給を停止します
9	メインデバイスから「DisableVoltage」コマンドを受信	サブデバイスは、サーボ OFF し、主回路電源供給を停止します
10	メインデバイスから「DisableVoltage」コマンドを受信	サブデバイスは主回路電源供給を停止します
11	QuickStop 機能で使用される。本機では未対応	—
12	QuickStop 機能で使用される。本機では未対応	—
13	サブデバイスにてフォルト(アラーム)が発生	設定された Fault 動作機能が実行されます
14	自動的に遷移	サブデバイスは、サーボ OFF し、主回路電源供給を停止します
15	メインデバイスから「FaultReset」コマンドを受信	サブデバイスのFault要因が存在しない場合、Fault リセットが実行されます メインデバイスは正常状態を確認後、「FaultReset」ビットをクリアします
16	QuickStop 機能で使用される。本機では対応しない	—

4-3-2 コントロールエリア

コントロールワード(0x6040)は、サブデバイスの FSA 状態をコントロールするためのコマンドを指します。コントロールワードは「FSA 制御ビット」、「オペレーションモード固有制御ビット」、「メーカオプション制御ビット」で構成されます。以下に、「FSA 制御ビット」割付とコマンドコーディングについて説明します。

15	14	13	12	11	10	9	8
Manufacturer Specific					Reserved	Operation Mode Specific	Halt
補間種別 0:直線 1:円弧	U 軸 補間 bit	Z 軸 補間 bit	Y 軸 補間 bit	X 軸 補間 bit			
7	6	5	4	3	2	1	0
Fault Reset	Operation Mode Specific			Enable Operation	Quick Stop	Enable Voltage	Switch ON

図 4-3-2-1 コントロールワード(0x6040)

表 4-3-2-1 状態遷移コマンドとコントロールワードの bit 割付

コマンド	コントロールワードのビット					遷移 No.
	bit7	bit3	bit2	bit1	bit0	
Shutdown	0	x	1	1	0	2,6,8
SwitchON	0	0	1	1	1	3
SwitchON+Enable Operation	0	1	1	1	1	3+4*1
DisableVoltage	0	x	x	0	x	7,8,9
QuickStop	0	x	0	1	x	未対応
DisableOperation	0	0	1	1	1	5
EnableOperation	0	1	1	1	1	4
FaultReset	0→1*2	x	x	x	x	15

※1:メインデバイスから SwitchON と EnableOperation を同時に受信した場合、「SwitchON」機能を実行したあと「EnableOperation」へ自動的に遷移します。

※2:bit7 立ち上がり時の動作は、Fault 状態なら発生している異常をリセットし初期化完了 (SwitchOnDisabled) 状態になります。

警告 (0x6041:ステータスワード:bit7)が発生していればリセットします。

bit0~3 のコマンドに従って状態が遷移します。

bit7 で FaultReset を実行した後は、次のコマンドを発行する前に「0」に戻す必要があります。

次に、オペレーションモード毎に内容が変わるビットの割付を表 4-3-2-2 に示します。bit の説明を表 2-3-2-3 に示します。各オペレーションモードの詳細は「4-3-4-1 オペレーションモード」を参照してください。

表 4-3-2-2 オペレーションモード毎のコントロールワードビット割付

オペレーションモード	コントロールワードのビット				
	bit9	bit8	bit6	bit5	bit4
プロフィール位置モード	Reserved	Halt	ABS/REL	Change Set Immediately	New Setpoint
プロフィール速度モード	Reserved	Halt	Reserved	Reserved	Reserved
ホーミングモード	Reserved	Halt	Reserved	Reserved	Homing Operation Start

表 4-3-2-3 bit 割付内容詳細

名称	内容
New Setpoint	0: ターゲットポジションは受け付けていません 1: ターゲットポジションへ移動
Change Set Immediately	ターゲットポジションへ起動中にポイントを変更したい場合に使用します この bit が「1」で、「NewSetpoint」が再度「0」→「1」に変化したとき、サブデバイスは直ちに新しいポジションへ移動します
ABS/REL	0: ターゲット位置 (0x607A) は絶対位置目標位置 1: ターゲット位置 (0x607A) は相対位置移動量
HALT	0: ホーミング機能許可 (Enable HomingOperationStart) 1: ホールトオプションコード (0x605D) によるモータ停止
Homing Operation Start	1: ホーミング動作開始

補間移動を行う場合、補間移動を行う軸 bit (bit11～bit14) を「1」にします。必ず X 軸 (bit11) は ON させて下さい。2bit 以上「1」に設定する必要があり、1bit だけ「1」となっている場合は動作しません。

各軸のコントロールワード (X 軸: 0x6040、Y 軸: 0x6840、Z 軸: 0x7040、U 軸: 0x7840) いずれかの bit4 を「0」→「1」にすることで対応する軸が補間移動開始されます。

bit15 で直線補間を行うか、円弧補間を行うか指定します。円弧補間の場合は 2 軸補間までしかできない。3 軸以上の指定を行った場合、動作しません。直線補間は 2～4 軸間で補間動作を行えます。

補間指定 bit はプロフィール位置モードかプロフィール速度モードのみ有効です。

補間移動についての詳細は、「4-3-5 プロファイル位置モード」と「4-3-6 プロファイル速度モード」の項目を参照してください。

4-3-3 ステータスワード

ステータスワード(0x6041)は、サブデバイスの FSA ステータスを供給します。ステータスワードは、「サブデバイス FSA 状態ビット」、「オペレーションモード固有状態ビット」、「メーカーオプション状態ビット」で構成されます。以下に、「サブデバイスの FSA ステートビット」割付とコマンドコーディングについて説明します。

15	14	13	12	11	10	9	8	
Manufacturer Specific		Operation Mode Specific			Internal Limit Active	Target Reached	Remote	Manufacturer Specific
補間 Stat 0:通常 1:補間中	Reserved							Reserved
7	6	5	4	3	2	1	0	
Warning	Switch ON Disabled	Quick Stop *2	Voltage Enabled *1	Fault	Operation Enabled	Switch ON	Ready To Switch ON	

図 4-3-3-1 ステータスワード(0x6041)

表 4-3-3-1 FSA ステート状態とステータスワードビット割付

No	FSA ステート	ステータスワードのビット						
		bit6	bit5	bit4	bit3	bit2	bit1	bit0
A	初期化未(Not Ready To Switch On)	0	0	x	0	0	0	0
B	初期化完了(Switch On Disabled)	1	0	x	0	0	0	0
C	主回路電源 OFF(Ready To Switch On)	0	1	x	0	0	0	1
D	サーボレディ(Switched On)	0	1	x	0	0	1	1
E	サーボ ON(Operation Enabled)	0	1	x	0	1	1	1
F	(QuickStop)未対応	0	0	x	0	1	1	1
G	異常処理動作(Fault Reaction Active)	0	0	x	1	1	1	1
H	異常(Fault)	0	0	x	1	0	0	0

※1: VoltageEnabled は「1」のときモータ電源 ON されていることを示します。

※2: QuickStop 状態は未対応です。

次に、オペレーションモード毎に内容が変わるビットの割付を表 4-3-3-2 に示します。bit の説明を表 4-3-3-3 に示します。各オペレーションモードの詳細は「4-3-4-1 オペレーションモード」を参照してください。

表 4-3-3-2 オペレーションモード毎のステータスワードビット割付

オペレーションモード	ステータスワードのビット					
	bit13	bit12	bit11	bit10	bit9	bit7
プロフィール位置モード	Following Error	Set-Point ACK	Internal Limit Active	Target Reached (位置)	Remote	Warning
プロフィール速度モード	Reserved	Target Value Ignored	Internal Limit Active	Target Reached (速度)	Remote	Warning
ホーミングモード	Homing Error	Homing Attaind	Internal Limit Active	Homing Target Reached	Remote	Warning

表 4-3-3-3 bit 割付内容詳細

名称	内容
Warning	0:ワーニング無し 1:ワーニング中
Remote	0:リモート無し 1:コントロールワード操作
Internal Limit Active	0:正常運転中 1:速度制限中、リミット中、シーケンス通りの手順で動作開始しなかった場合
Target Reached (位置)	1:目標位置へ到達
Set-PointAck	0:新しいセットポイントは受け付けていない 1:新しいセットポイントを受け付け、再軌道生成を開始
Following Error	0:位置偏差過大なし 1:位置偏差過大アラーム
Target Reached (速度)	1:ターゲット速度へ到達
Target Value Ignored	0:ターゲット速度は無視 1:ターゲット速度は速度制御入力として使用

表 4-3-3-4 ホーミングモード時の bit 割付内容詳細

bit13	bit12	bit10	説明
0	0	0	ホーミング手順は進行中
0	0	1	ホーミング手順は中断、または開始されていない
0	1	0	ホーミング完了、しかし、ターゲットに未到達
0	1	1	ホーミング手順は、正常に完了した
1	0	0	ホーミングエラー発生、速度は 0 でない
1	0	1	ホーミングエラー発生、速度は 0

4-3-4 オペレーションモード

EtherCAT-CoE仕様には、表4-3-4-1で示したような動作モードがあります。本ユニットで対応しているモードは「プロファイル位置モード」、「プロファイル速度モード」、「ホーミングモード」の3つです。また、対応オペレーションモードは、サポートドライブモード(0x6502)でも確認することができます。

表4-3-4-1 オペレーションモード一覧

オペレーションモード	記号	対応	説明	設定値 (0x6060)
プロファイル位置モード	pp	Yes	メインデバイスはターゲット位置(0x607A)、プロファイル速度(0x6081)、プロファイル加減速度(0x6083,0x6084)を設定します サブデバイスはコントロールワード(0x6040)の bit4=1:NewSetpoint セットで軌道生成を行い目標位置へ移動します 軌道生成とパルス出力自体は、本ユニットが行います	1
プロファイル速度モード	pv	Yes	メインデバイスはターゲット速度(0x60FF)、プロファイル加減速度(0x6083,0x6084)を設定します オペレーションモードが切り替わった後、ターゲット速度まで加減速します 軌道生成とパルス出力自体は、本ユニットが行います	3
ホーミングモード	hm	Yes	CiA402で定義された原点復帰方法によって原点復帰を行います サポートしている原点復帰番号はサポートホーミング方式(0x60E3)で確認することができます	6
補間位置モード	ip	No	本ユニットでは、メインデバイスが制御を行う補間移動はできません	-
プロファイルトルクモード	tq	No	本ユニットでは、トルク制御ができません	-
速度モード(インバータ等)	vl	No	本ユニットでは、パルスコントロールのみ行えます	-
サイクル同期位置モード	csp	No	本ユニットでは、メインデバイスが軌跡制御を行うことができません	-
サイクル同期速度モード	csv	No	本ユニットでは、メインデバイスが軌跡制御およびトルク制御が出来ないため、負荷にあわせて速度を制御することができません	-
サイクル同期トルクモード	cst	No	本ユニットでは、メインデバイスによる軌跡制御およびトルク制御ができません	-

■ オペレーションモードの切り替え

オペレーションモードの切り替えはオペレーションモード(0x6060)の設定値を変更することで行います。オペレーションモードを切り替えるときは、RxPDOにマッピングしているオブジェクトの指令値も同時に変更してください。例えば、プロファイル位置モード(pp)では、ターゲット位置(0x607A)が指令値として有効となりますが、プロファイル速度モード(pv)では、ターゲット速度(0x60FF)が指令値として有効となります。オペレーションモードをプロファイル位置モードからプロファイル速度モードに切り替えるのと同じタイミングでターゲット速度に有効な指令値を設定します。現状のオペレーションモードについては、オペレーションモード表示(0x6061)で確認することができます。

※注意:動作モードの切り替えはモータ停止中に行ってください。動作中に切り替えた場合は、モータの動作に衝撃が発生することがあります。

■ 未対応制御モードへ切り替えた場合

未対応の制御モードが設定された場合、制御自体を行いません。

■ モータ動作中の制御モード切り替え

モータ動作中に制御モードを切り替えた場合、ホールドオプションコード(0x605D)の設定にしたがって停止処理を行います。パルス出力停止後、新しいモードで動作します。停止処理中でのコントロールワード処理は無視されません。

■ オペレーションモードの表示

現在のオペレーションモードは、オペレーションモード表示(0x6061)で確認できます。本ユニットでは表 4-3-4-2 に示したように、ユニットの状態によって表示内容が変化します。

表 4-3-4-2 オペレーションモード表示内容

ドライバの状態	オペレーションモード表示
FSA ステートがオペレーションイネーブル以外のとき	0: 指定無し
FSA ステートがオペレーションイネーブルのとき	0x6060 の設定にしたがって表示
オペレーション切り替え中のとき	切り替え前の 0x6060 設定値を保持

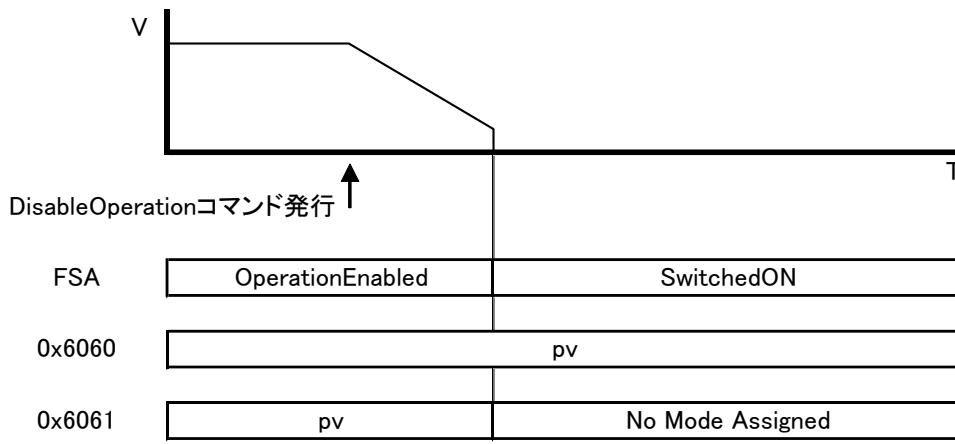


図 4-3-4-1 プロファイル速度モード実行中に DisableOperation コマンド実行したときの例

4-3-5 プロファイル位置モード

オペレーションモード(0x6060)設定が1の場合、プロファイル位置モードで動作します。プロファイル位置モードで使用するオブジェクトを表 4-3-5-1 に示します。

表 4-3-5-1 プロファイル位置モードオブジェクトディクショナリ一覧

Index	Sub-Index	オブジェクト タイプ	名称	データタイプ	アクセス方向	PDO map
0x6062	0x00	VAR	指令位置	INT32	RO	Yes
0x6064	0x00	VAR	実ポジション(機械位置)	INT32	RO	Yes
0x6065	0x00	VAR	位置偏差ウィンドウ	UINT32	RW	No
0x6066	0x00	VAR	位置偏差過大タイムアウト	UINT16	RW	No
0x6067	0x00	VAR	ポジションウィンドウ(位置決め完了範囲)	UINT32	RW	No
0x607A	0x00	VAR	ターゲット位置	INT32	RW	Yes
0x607D	-	RECORD	ソフトウェア位置リミット値	-	-	-
	0x00	-	エントリー数	UINT8	RO	No
	0x01	-	ソフトウェア最小位置リミット	INT32	RW	No
	0x02	-	ソフトウェア最大位置リミット	INT32	RW	No
0x607F	0x00	VAR	最大プロファイル速度	UNIT32	RW	No
0x6081	0x00	VAR	プロファイル速度	UNIT32	RW	No
0x6083	0x00	VAR	プロファイル加速度	UINT32	RW	No
0x6084	0x00	VAR	プロファイル減速度	UINT32	RW	No
0x60B0	0x00	VAR	位置オフセット(位置加算)	INT32	RW	No
0x60F4	0x00	VAR	実位置偏差	INT32	RO	No
0x2000	0x00	VAR	初速度	UINT32	RW	No
0x2001	0x00	VAR	速度倍率モニタ	UINT16	RO	No
0x2002	0x00	VAR	動作モード設定	UINT16	RW	No
0x2003	0x00	VAR	入力信号設定	UINT16	RW	No
0x2004	0x00	VAR	出力信号設定	UINT16	RW	No
0x2005	0x00	VAR	エンコーダ入力、パルス入力設定	UINT16	RW	No
0x2006	0x00	VAR	入力信号ノイズフィルター設定	UINT16	RW	No

メインデバイスは、表 4-3-5-1 に示した各オブジェクトを設定します。サブデバイスは、コントロールワード(0x6040)の bit4=1:NewSetpoint セットで軌道生成を行い目標位置へのパルス出力を行います。

プロファイル位置モードでサポートするターゲット位置の適用方法は以下の 2 通りがあります。

① Set of Set-Points

現在の位置決め中に、セットされたターゲット位置をバッファリングしておき、現在の位置決め完了後続けて新しいターゲット位置へ移動するモードです。ひとつのセットポイントと次のセットポイントの間でモータ速度は一旦ゼロになります。

② Single Set-Point

現在の位置決め中に新しい指令を受け取ると、直ちに次のターゲット位置へ処理を開始するため、セットポイント間の切り替え時にモータ速度をゼロにしないモードです。ただし、新しいセットポイントがすでに通過していた場合は、直ちに減速停止し逆方向へ再加速します。

■ セットポイントサンプル

単純な位置決め動作手順のサンプル図を図 4-3-5-1 に示します。

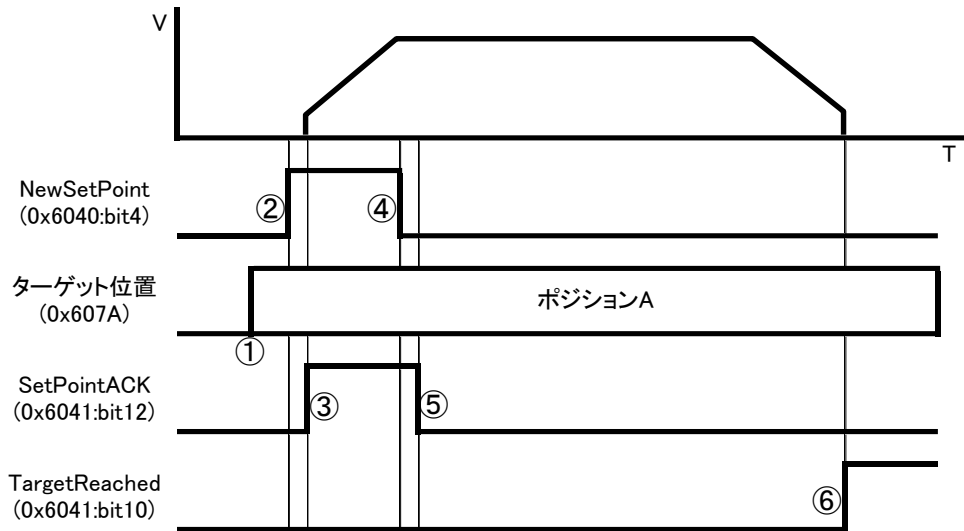


図 4-3-5-1 セットポイント

- ① メインデバイスがターゲット位置およびその他速度等の設定値を設定します。
- ② メインデバイスが NewSetPoint を ON します。
- ③ サブデバイスがターゲット位置へ位置決め動作開始します。同時に SetPointACK が ON されます。
- ④ メインデバイスが NewSetPoint を OFF します。
- ⑤ サブデバイスが NewSetPoint の OFF を受けて、SetPointACK が OFF されます。
- ⑥ 位置決め完了後、TargetReached が ON します。

■ Set of Set-Points サンプル

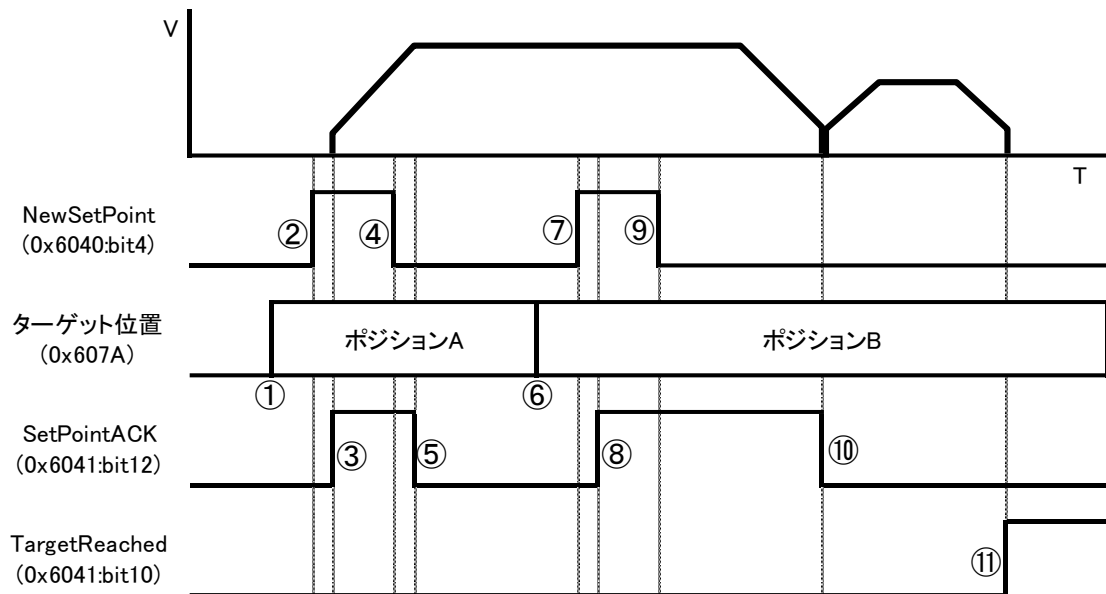


図 4-3-5-2 Set of Set-Points

- ① メインデバイスがターゲット位置およびその他速度等の設定値を設定します。
- ② メインデバイスが NewSetPoint を ON します。
- ③ メインデバイスがターゲット位置へ位置決め動作開始します。同時に SetPointACK が ON されます。
- ④ メインデバイスが NewSetPoint を OFF します。
- ⑤ サブデバイスが NewSetPoint の OFF を受けて、SetPointACK が OFF されます。
- ⑥ メインデバイスが続けて動作させるターゲット位置およびその他速度等を設定します。
- ⑦ メインデバイスが NewSetPoint を ON します。
- ⑧ 新しいターゲット位置を内部バッファに保持します。SetPointACK が ON されます。
- ⑨ メインデバイスが NewSetPoint を OFF します。
- ⑩ ①で設定した位置への位置決めが完了したら、⑥で設定した位置決め動作を開始します。SetPointACK が OFF されます。
- ⑪ 位置決め完了後、TargetReached が ON します。

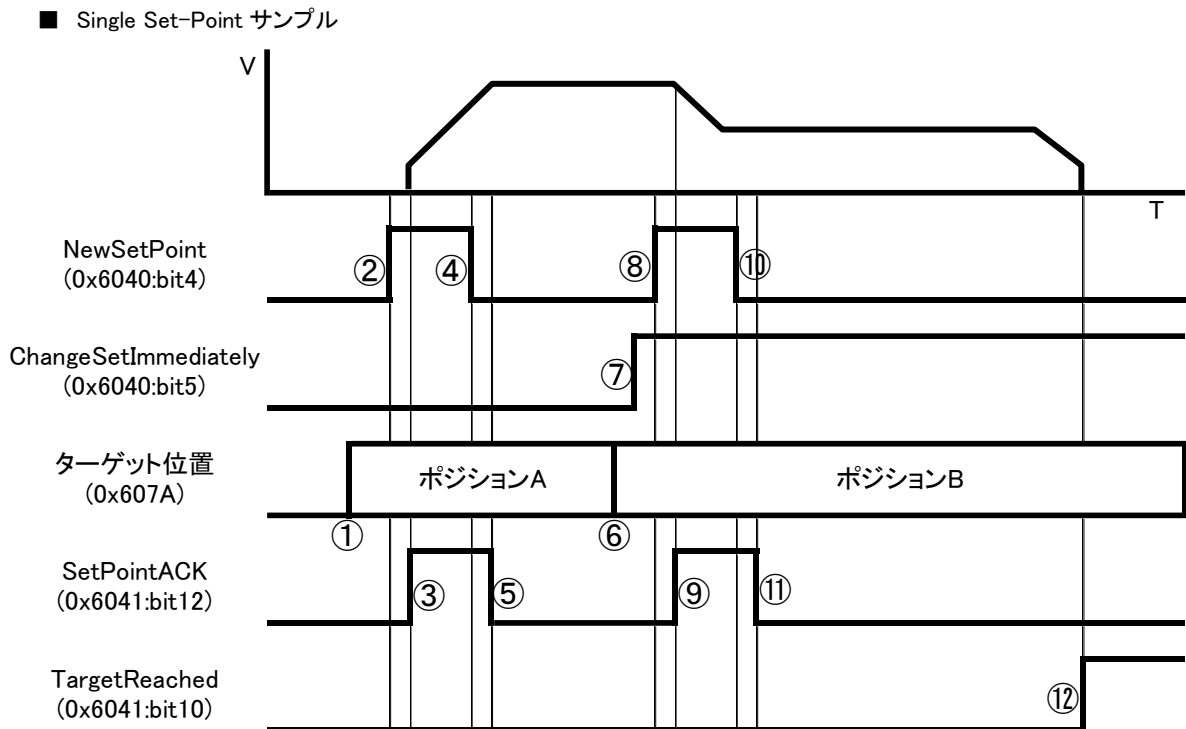


図 4-3-5-3 Single Set-Points

- ① メインデバイスがターゲット位置およびその他速度等の設定値を設定します。
- ② メインデバイスが NewSetPoint を ON します。
- ③ サブデバイスがターゲット位置へ位置決め動作開始します。同時に SetPointACK が ON されます。
- ④ メインデバイスが NewSetPoint を OFF します。
- ⑤ サブデバイスが NewSetPoint の OFF を受けて、SetPointACK が OFF されます。
- ⑥ メインデバイスが続けて動作させるターゲット位置を設定します。
- ⑦ メインデバイスが ChangeSetImmediately を ON します。
- ⑧ メインデバイスが NewSetPoint を ON します。
- ⑨ 直ちに新しいターゲット位置および動作速度へ加減速動作します。SetPointACK が ON されます。
- ⑩ メインデバイスが NewSetPoint を OFF します。
- ⑪ サブデバイスが NewSetPoint の OFF を受けて、SetPointACK が OFF されます。
- ⑫ 位置決め完了後、TargetReached が ON します。

※注意： 現在動作中の方向と逆方向の目標位置を指定した場合エラーとなり、ポジションBへの移動は無視されます。ポジションAへの移動で、すでに減速を開始していた場合も、エラーとなりポジションBへの移動は無視されます。

■ 複合サンプル

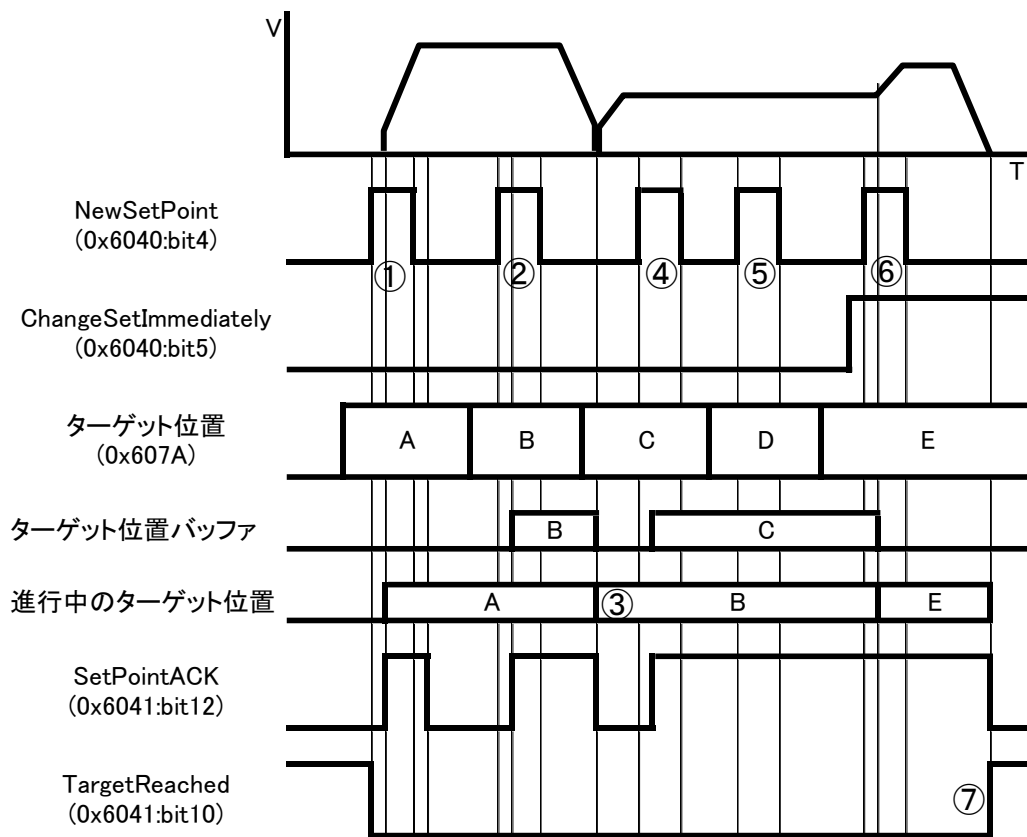


図 4-3-5-4 複合セットポイント

- ① A へのターゲット位置で位置決め動作開始します。
- ② ChangeSetImmediately が OFF なので、B のターゲット位置はバッファリングされます。
- ③ A への位置決めが完了したので、直ちに B への位置決めが開始されます。
- ④ ChangeSetImmediately が OFF なので、C のターゲット位置はバッファリングされます。
- ⑤ SetPointACK が ON のままなので、D のターゲット位置は無視されます。
- ⑥ ChangeSetImmediately が ON されているので、直ちに E のターゲット位置への位置決めになります。このとき、バッファリングしていた C への位置決めはキャンセルされます。
- ⑦ E の位置へ到達すると位置決め完了となり、TargetReached が ON します。

※注意： 現在動作中の方向と逆方向の目標位置を指定した場合エラーとなり移動は無視されます。
現在の移動ですでに減速を開始していた場合も、エラーとなり次の移動は無視されます。

4-3-6 プロファイル速度モード

オペレーションモード(0x6060)設定が3の場合、プロファイル速度モードで動作します。プロファイル速度モードで使用するオブジェクトを表 4-3-6-1 に示します。

表 4-3-6-1 プロファイル速度モードオブジェクトディクショナリ一覧

Index	Sub-Index	オブジェクト タイプ	名称	データタイプ	アクセス方向	PDO map
0x606C	0x00	VAR	実速度値(速度モニタ)	INT32	RO	Yes
0x607F	0x00	VAR	最大プロファイル速度	UNIT32	RW	No
0x6083	0x00	VAR	プロファイル加速度	UINT32	RW	No
0x6084	0x00	VAR	プロファイル減速度	UINT32	RW	No
0x60FF	0x00	VAR	ターゲット速度	INT32	RW	Yes
0x2000	0x00	VAR	初速度	UINT32	RW	No
0x2001	0x00	VAR	速度倍率モニタ	UINT16	RO	No
0x2002	0x00	VAR	動作モード設定	UINT16	RW	No
0x2003	0x00	VAR	入力信号設定	UINT16	RW	No
0x2004	0x00	VAR	出力信号設定	UINT16	RW	No
0x2005	0x00	VAR	エンコーダ入力、パルサ入力設定	UINT16	RW	No
0x2006	0x00	VAR	入力信号ノイズフィルター設定	UINT16	RW	No

メインデバイスは、表 4-3-6-1 に示した、各オブジェクトを設定します。オペレーションモードが切り替わった瞬間に、ターゲット速度(0x60FF)の速度へ、連続パルス出力を開始します。オペレーションモード切り替わり直後にパルス出力させない場合は、オペレーションモード切り替え前にターゲット速度を 0 に設定してください。

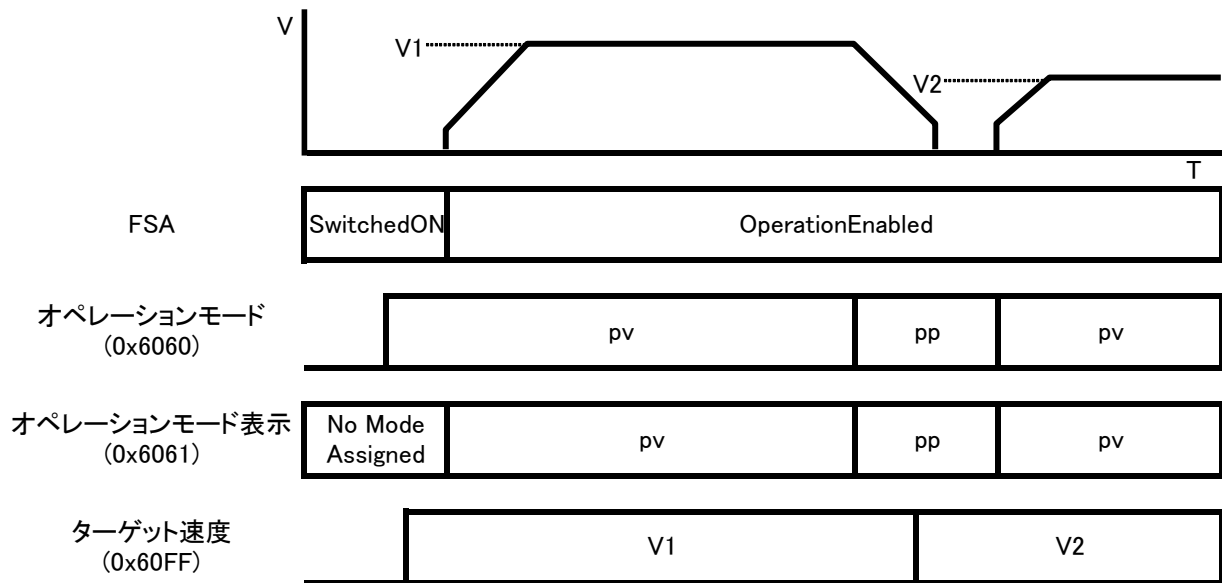


図 4-3-6-1 プロファイル速度制御モードの加減速の関係

図 4-3-6-1 にプロファイル速度制御モード時の FSA ステート切り替えとオペレーションモード切替したときの加減速図を示します。

FSA ステートが OperationEnable になったとき、オペレーションモードが pv なので、ターゲット速度 V1 まで加速し、V1 速度で連続動作します。

オペレーションモードが pp に変更すると、減速停止します。ターゲット速度を V2 速度に変更して、オペレーションモードを pv に変更すると、V2 速度まで加速し、V2 速度で連続動作します。

4-3-7 ホーミングモード

オペレーションモード(0x6060)設定が6の場合、ホーミングモードで動作します。
ホーミングモードで使用するオブジェクトを表4-3-7-1に示します。

表 4-3-7-1 ホーミングモードオブジェクトディクショナリ一覧

Index	Sub-Index	オブジェクト タイプ	名称	データタイプ	アクセス 方向	PDO map
0x6062	0x00	VAR	指令位置	INT32	RO	Yes
0x6064	0x00	VAR	実ポジション(機械位置)	INT32	RO	Yes
0x607C	0x00	VAR	ホームオフセット	INT32	RW	No
0x607F	0x00	VAR	最大プロファイル速度	UNIT32	RW	No
0x6098	0x00	VAR	ホーミング方式	INT8	RW	No
0x6099	-	RECORD	ホーミング速度	-	-	-
	0x00	-	エントリー数	UINT8	RO	No
	0x01	-	スイッチサーチ速度	UINT32	RW	No
	0x02	-	ゼロサーチ速度	UINT32	RW	No
0x609A	0x00	VAR	ホーミング加減速度	UINT32	RW	No
0x60E3	-	RECORD	サポートホーミング方式	-	-	-
	0x00	-	エントリー数	UINT8	RO	No
	0x01	-	サポートホーミング方式 1	UINT16	RO	No
	0x02	-	サポートホーミング方式 2	UINT16	RO	No
	0x03	-	サポートホーミング方式 3	UINT16	RO	No
	0x04	-	サポートホーミング方式 4	UINT16	RO	No
	0x05	-	サポートホーミング方式 5	UINT16	RO	No
	0x06	-	サポートホーミング方式 6	UINT16	RO	No
	0x07	-	サポートホーミング方式 7	UINT16	RO	No
	0x08	-	サポートホーミング方式 8	UINT16	RO	No
	0x09	-	サポートホーミング方式 9	UINT16	RO	No
	0x0A	-	サポートホーミング方式 10	UINT16	RO	No
	0x0B	-	サポートホーミング方式 11	UINT16	RO	No
0x2001	0x00	VAR	速度倍率モニタ	UINT16	RO	No
0x2002	0x00	VAR	動作モード設定	UINT16	RW	No
0x2003	0x00	VAR	入力信号設定	UINT16	RW	No
0x2004	0x00	VAR	出力信号設定	UINT16	RW	No
0x2005	0x00	VAR	エンコーダ入力、パルス入力設定	UINT16	RW	No
0x2006	0x00	VAR	入力信号ノイズフィルター設定	UINT16	RW	No

メインデバイスは、表4-3-7-1に示した、各オブジェクトを設定します。

ホーミング速度(0x6099)には、高速サーチ動作用の(0x6099:Sub-Index1)と、低速サーチ動作用のゼロサーチ速度(0x6099:Sub-Index2)があります。最初にスイッチサーチ速度でORG信号の大きな位置を判別し、低速サーチで原点合わせを行います。

ホームオフセット(0x607C)を設定すると、原点位置からユーザ座標系をゼロに置き換えることができます。原点復帰が正常に完了したら、指令位置(0x6062)と実ポジション(0x6064)がホームオフセットの値になります。オフセットさせたくない場合は、原点復帰動作前に、ホームオフセット値を0に設定してください。

メインデバイスがホーミング方式(0x6098)を設定し、コントロールワード(0x6040)のbit4=1:HomingOperation Startをセットすることで原点復帰動作を開始します。

ホーミング方式によって、使用する信号が異なります。ホーミング信号には、正方向リミットスイッチ(+EL)、負方向リミットスイッチ(-EL)、ホームスイッチ(ORG)、エンコーダからのインデックスパルス(EZ)の4種類があります。

表 4-3-7-2 に CiA402 で規定されているホーミング方式一覧を示します。サポートしているホーミング方式は、サポートホーミング方式(0x60E3)で確認することができます。

表 4-3-7-2 ホーミング方式

方法	ホーミングモード	停止方向	対応
-128~0	Reserved	-	-
1(0x01)	負方向リミットスイッチとインデックスパルスホーミング	正方向	○
2(0x02)	正方向リミットスイッチとインデックスパルスホーミング	負方向	○
3(0x03)	ホームスイッチ(正論理)とインデックスパルスホーミング	負方向	×
4(0x04)	ホームスイッチ(正論理)とインデックスパルスホーミング	正方向	×
5(0x05)	ホームスイッチ(負論理)とインデックスパルスホーミング	正方向	×
6(0x06)	ホームスイッチ(負論理)とインデックスパルスホーミング	負方向	×
7(0x07)	正方向リミットスイッチ、ホームスイッチ(正論理)とインデックスパルスホーミング	負方向	○
8(0x08)	正方向リミットスイッチ、ホームスイッチ(正論理)とインデックスパルスホーミング	正方向	○
9(0x09)	正方向リミットスイッチ、ホームスイッチ(負論理)とインデックスパルスホーミング	負方向	×
10(0x0A)	正方向リミットスイッチ、ホームスイッチ(負論理)とインデックスパルスホーミング	正方向	×
11(0x0B)	負方向リミットスイッチ、ホームスイッチ(正論理)とインデックスパルスホーミング	正方向	○
12(0x0C)	負方向リミットスイッチ、ホームスイッチ(正論理)とインデックスパルスホーミング	負方向	○
13(0x0D)	負方向リミットスイッチ、ホームスイッチ(負論理)とインデックスパルスホーミング	正方向	×
14(0x0E)	負方向リミットスイッチ、ホームスイッチ(負論理)とインデックスパルスホーミング	負方向	×
15(0x0F)	Reserved	-	-
16(0x10)	Reserved	-	-
17(0x11)	負方向リミットスイッチホーミング	正方向	○
18(0x12)	正方向リミットスイッチホーミング	負方向	○
19(0x13)	ホームスイッチ(正論理)ホーミング	正方向	×
20(0x14)	ホームスイッチ(正論理)ホーミング	負方向	×
21(0x15)	ホームスイッチ(負論理)ホーミング	正方向	×
22(0x16)	ホームスイッチ(負論理)ホーミング	負方向	×
23(0x17)	正方向リミットスイッチとホームスイッチ(正論理)ホーミング	負方向	×
24(0x18)	正方向リミットスイッチとホームスイッチ(正論理)ホーミング	正方向	○
25(0x19)	正方向リミットスイッチとホームスイッチ(負論理)ホーミング	負方向	×
26(0x1A)	正方向リミットスイッチとホームスイッチ(負論理)ホーミング	正方向	×
27(0x1B)	負方向リミットスイッチとホームスイッチ(正論理)ホーミング	正方向	×
28(0x1C)	負方向リミットスイッチとホームスイッチ(正論理)ホーミング	負方向	○
29(0x1D)	負方向リミットスイッチとホームスイッチ(負論理)ホーミング	正方向	×
30(0x1E)	負方向リミットスイッチとホームスイッチ(負論理)ホーミング	負方向	×
31(0x1F)	Reserved	-	-
32(0x20)	Reserved	-	-
33(0x21)	負方向インデックスパルスホーミング	負方向	×
34(0x22)	正方向インデックスパルスホーミング	正方向	×
35(0x23)	現在位置ホーミング	-	○
36(0x24)	タッチプローブホーミング	-	×
37~127	Reserved	-	-

■ ホーミングモード開始と終了シーケンス

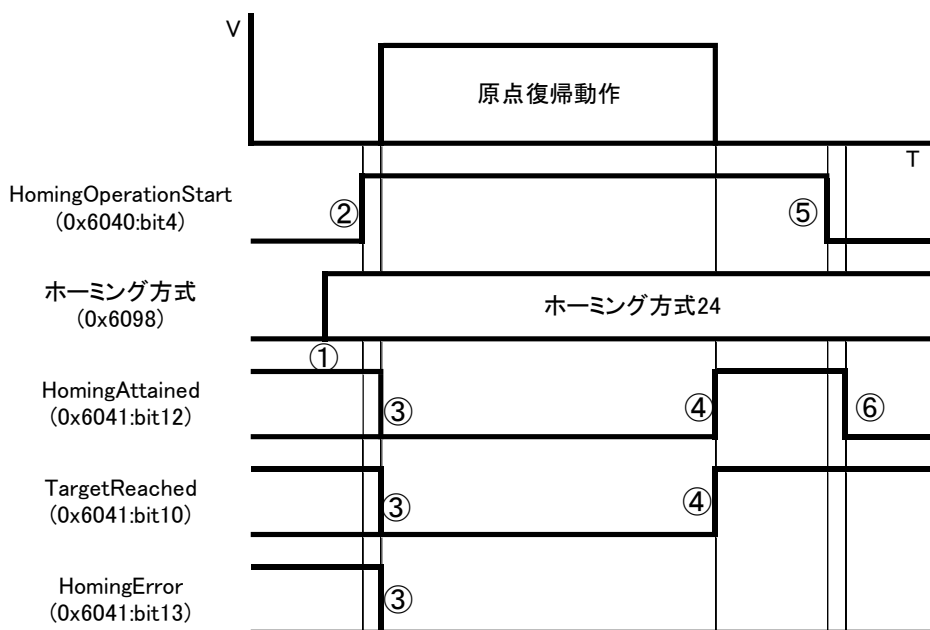


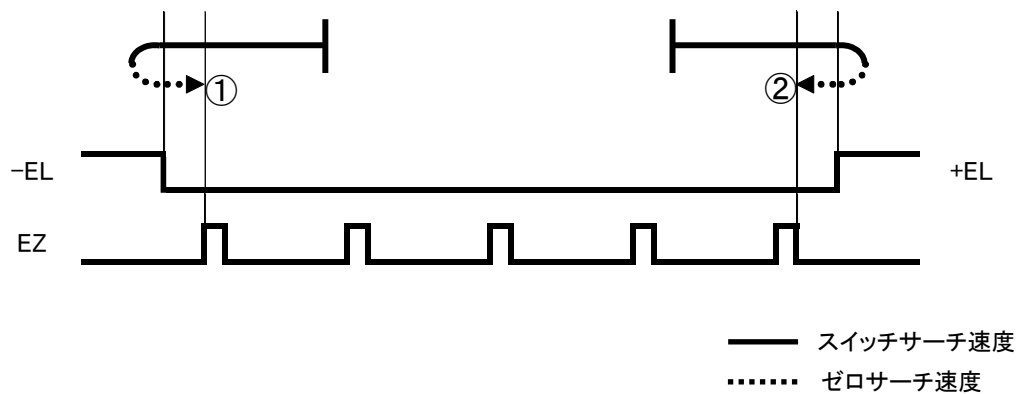
図 4-3-7-1 ホーミング開始シーケンスと終了シーケンス

- ① メインデバイスがホーミング方式を設定します。
- ② メインデバイスが HomingOperationStart を ON します。
- ③ サブデバイスで原点復帰動作が開始されます。同時に HomingAttained と TargetReached、HomingError がすべて OFF されます。
- ④ 原点復帰動作が正常終了されると、HomingAttained と TargetReached が ON されます。
- ⑤ メインデバイスは HomingAttained と TargetReached が ON したことを受けて、HomingOperationStart を OFF します。
- ⑥ サブデバイスで HomingAttained が OFF されます。

■ ホーミングモードキャンセル

ホーミング動作をキャンセルするには、原点復帰完了前に HomingOperationStart を OFF します。HomingAttained と TargetReached、HomingError は OFF された状態となります。動作中の場合は減速停止されます。

- ◆ホーミング方式【1】: 負方向リミットスイッチとインデックスパルスホーミング
- ◆ホーミング方式【2】: 正方向リミットスイッチとインデックスパルスホーミング



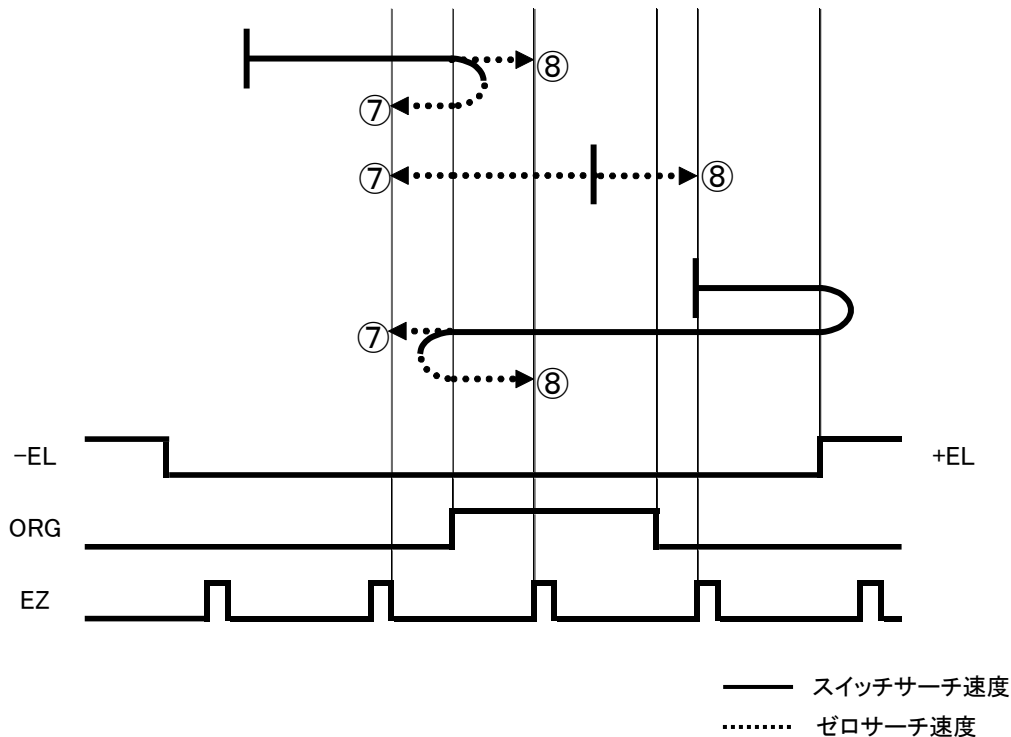
ホーミング方式【1】:

- ① 負方向へスイッチサーチ速度で加減速動作します。
- ② -EL 信号 ON で減速停止または即停止します。±EL 信号の停止方法は入力信号設定 (0x2003:bit1) で設定します。
- ③ 正方向へゼロサーチ速度で定速動作します。
- ④ EZ 信号を検出した所で停止し、原点復帰完了となります。

ホーミング方式【2】:

- ① 正方向へスイッチサーチ速度で加減速動作します。
- ② +EL 信号 ON で減速停止または即停止します。±EL 信号の停止方法は入力信号設定 (0x2003:bit1) で設定します。
- ③ 負方向へゼロサーチ速度で定速動作します。
- ④ EZ 信号を検出した所で停止し、原点復帰完了となります。

- ◆ホーミング方式【7】: 正方向リミットスイッチ、ホームスイッチ(正論理)とインデックスパルスホーミング(負方向)
- ◆ホーミング方式【8】: 正方向リミットスイッチ、ホームスイッチ(正論理)とインデックスパルスホーミング(正方向)



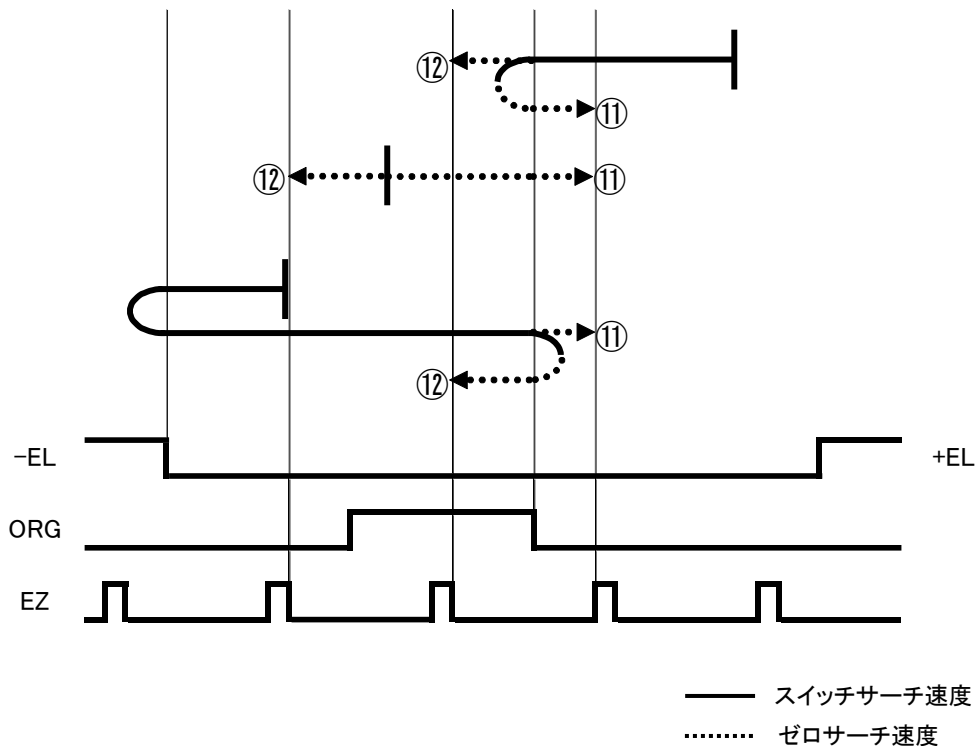
ホーミング方式【7】:

- ① 動作開始時に原点信号が OFF している場合、正方向へスイッチサーチ速度で加減速動作します。
- ② 原点信号 ON で減速停止し、ゼロサーチ速度で負方向へ定速動作します。
- ③ EZ 信号を検出した所で停止し、原点復帰完了となります。
- ④ 動作開始時に原点信号が ON している場合は、①の動作がスキップされ、②～③の動作を行います。
- ⑤ ②で原点信号 ON せずに+EL 信号が ON した場合は、減速停止または即停止し、負方向へスイッチサーチ速度で加減速動作します。原点信号 ON→OFF エッジで減速停止し、その後①～③の動作を行います。

ホーミング方式【8】:

- ① 動作開始時に原点信号が OFF している場合、正方向へスイッチサーチ速度で加減速動作します。
- ② 原点信号 ON で減速停止し、ゼロサーチ速度で正方向へ定速動作します。
- ③ EZ 信号を検出した所で停止し、原点復帰完了となります。
- ④ 動作開始時に原点信号が ON している場合は、①の動作がスキップされ、②～③の動作を行います。
- ⑤ ②で原点信号 ON せずに+EL 信号が ON した場合は、減速停止または即停止し、負方向へスイッチサーチ速度で加減速動作します。原点信号 ON→OFF エッジで減速停止し、その後①～③の動作を行います。

- ◆ホーミング方式【11】: 負方向リミットスイッチ、ホームスイッチ(正論理)とインデックスパルスホーミング(正方向)
- ◆ホーミング方式【12】: 負方向リミットスイッチ、ホームスイッチ(正論理)とインデックスパルスホーミング(負方向)



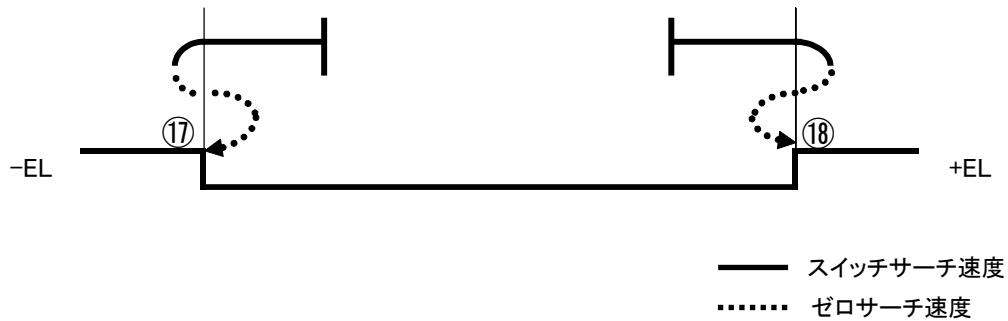
ホーミング方式【11】:

- ① 動作開始時に原点信号が OFF している場合、負方向へスイッチサーチ速度で加減速動作します。
- ② 原点信号 ON で減速停止し、ゼロサーチ速度で正方向へ定速動作します。
- ③ EZ 信号を検出した所で停止し、原点復帰完了となります。
- ④ 動作開始時に原点信号が ON している場合は、①の動作がスキップされ、②～③の動作を行います。
- ⑤ ②で原点信号 ON せずに -EL 信号が ON した場合は、減速停止または即停止し、正方向へスイッチサーチ速度で加減速動作します。原点信号 ON→OFF エッジで減速停止し、その後①～③の動作を行います。

ホーミング方式【12】:

- ① 動作開始時に原点信号が OFF している場合、負方向へスイッチサーチ速度で加減速動作します。
- ② 原点信号 ON で減速停止し、ゼロサーチ速度で負方向へ定速動作します。
- ③ EZ 信号を検出した所で停止し、原点復帰完了となります。
- ④ 動作開始時に原点信号が ON している場合は、①の動作がスキップされ、②～③の動作を行います。
- ⑤ ②で原点信号 ON せずに -EL 信号が ON した場合は、減速停止または即停止し、正方向へスイッチサーチ速度で加減速動作します。原点信号 ON→OFF エッジで減速停止し、その後①～③の動作を行います。

- ◆ホーミング方式【17】: 負方向リミットスイッチホーミング
- ◆ホーミング方式【18】: 正方向リミットスイッチホーミング



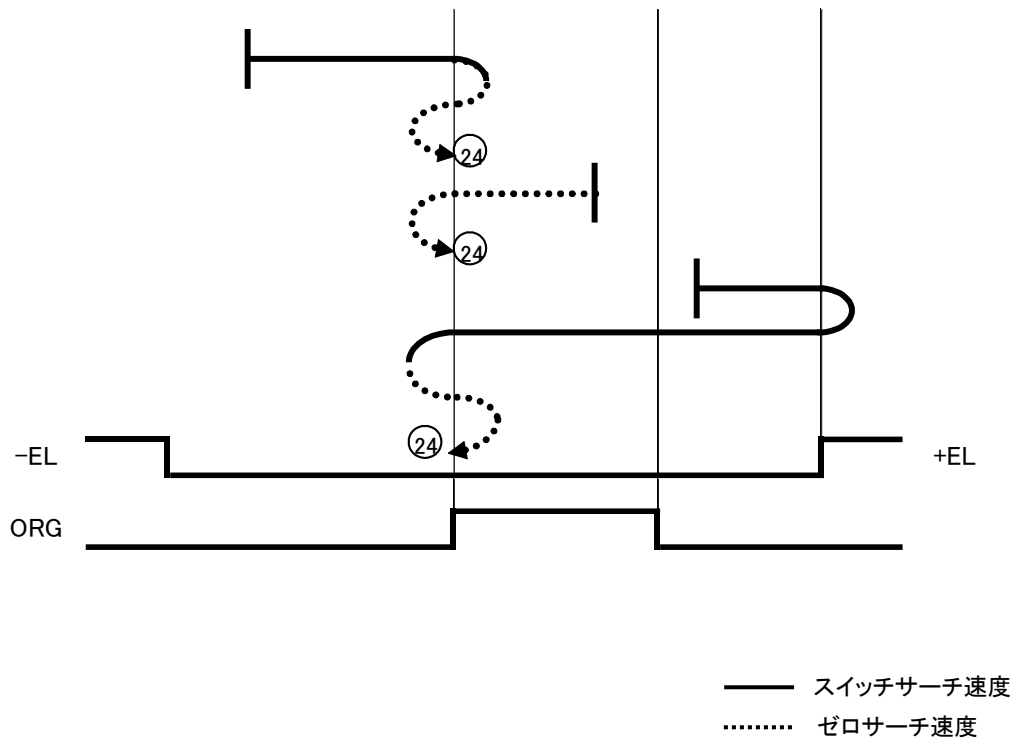
ホーミング方式【17】:

- ① 負方向へスイッチサーチ速度で加減速動作します。
- ② -EL 信号 ON で減速停止または即停止します。±EL 信号の停止方法は入力信号設定 (0x2003:bit1) で設定します。
- ③ 正方向へゼロサーチ速度で定速動作します。
- ④ -EL 信号が ON→OFF エッジで減速停止または即停止し、負方向へゼロサーチ速度で定速動作します。
- ⑤ -EL 信号が OFF→ON エッジで即停止し、原点復帰完了となります。

ホーミング方式【18】:

- ① 正方向へスイッチサーチ速度で加減速動作します。
- ② +EL 信号 ON で減速停止または即停止します。±EL 信号の停止方法は入力信号設定 (0x2003:bit1) で設定します。
- ③ 負方向へゼロサーチ速度で定速動作します。
- ④ +EL 信号が ON→OFF エッジで減速停止または即停止し、正方向へゼロサーチ速度で定速動作します。
- ⑤ +EL 信号が OFF→ON エッジで即停止し、原点復帰完了となります。

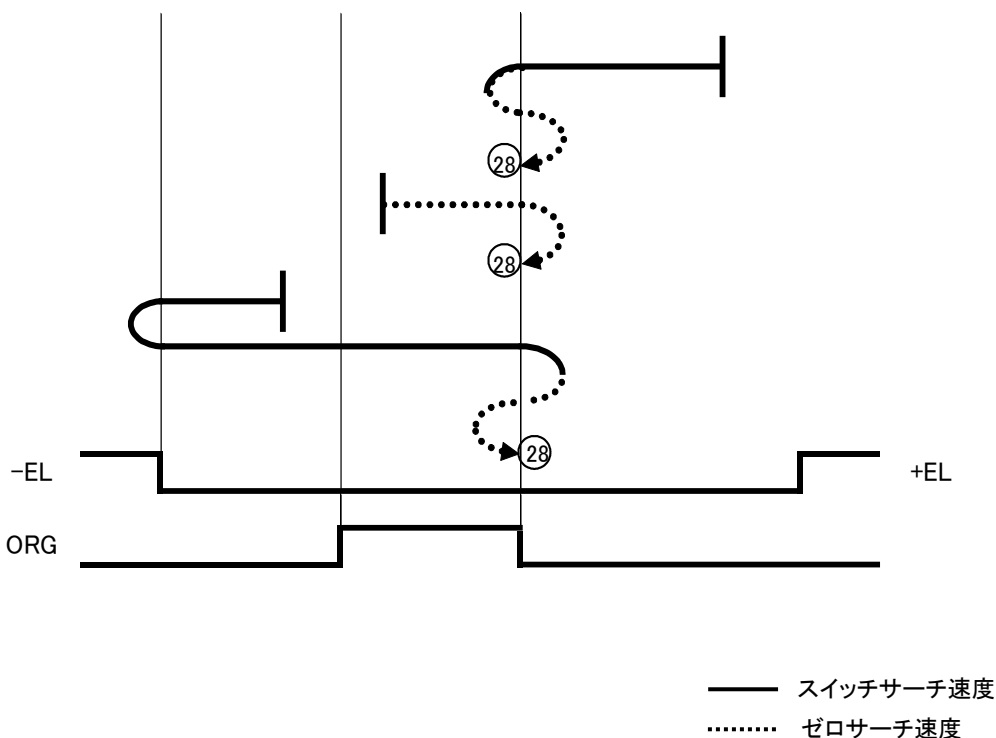
◆ホーミング方式【24】: 正方向リミットスイッチ、ホームスイッチ(正論理)によるホーミング



ホーミング方式【24】:

- ① 動作開始時に原点信号が OFF している場合、正方向へスイッチサーチ速度で加減速動作します。
- ② 原点信号 ON で減速停止し、ゼロサーチ速度で負方向へ定速動作します。
- ③ 原点信号 ON→OFF エッジで減速停止します。
- ④ 正方向へゼロサーチ速度で定速動作し、原点信号 OFF→ON エッジで停止し、原点復帰完了とします。
- ⑤ 動作開始時に原点信号が ON している場合は、負方向へゼロサーチ速度で定速動作し、原点信号 OFF で減速停止します。その後④の動作を実行します。
- ⑥ ②で原点信号 ON せずに +EL 信号が ON した場合は、減速停止または即停止し、負方向へスイッチサーチ速度で加減速動作します。原点信号 ON→OFF エッジで減速停止し、その後①の動作を行います。

◆ホーミング方式【28】: 負方向リミットスイッチ、ホームスイッチ(正論理)によるホーミング



ホーミング方式【28】:

- ① 動作開始時に原点信号が OFF している場合、負方向へスイッチサーチ速度で加減速動作します。
- ② 原点信号 ON で減速停止し、ゼロサーチ速度で正方向へ定速動作します。
- ③ 原点信号 ON→OFF エッジで減速停止します。
- ④ 負方向へゼロサーチ速度で定速動作し、原点信号 OFF→ON エッジで停止し、原点復帰完了とします。
- ⑤ 動作開始時に原点信号が ON している場合は、正方向へゼロサーチ速度で定速動作し、原点信号 OFF で減速停止します。その後④の動作を実行します。
- ⑥ ②で原点信号 ON せずに -EL 信号が ON した場合は、減速停止または即停止し、正方向へスイッチサーチ速度で加減速動作します。原点信号 ON→OFF エッジで減速停止し、その後①の動作を行います。

◆ホーミング方式【35】: 現在位置ホーミング

ホーミング方式【35】:

- ① 現在位置を原点とし、原点復帰動作を完了します。

4-3-8 デバイスオブジェクト詳細

Index	名称	機能			
0x603F	エラーコード	本ユニットで発生したエラーコードを表示			
Sub-Index	機能	データタイプ	アクセス方向	PDO map	初期値
0x00	エラーコード エラーコードリストは『6-1 エラーコード』を参照してください	UINT16	RO	No	0x0000
		表示範囲			単位
		0x0000~0xFFFF			-

Index	名称	機能			
0x605B	シャットダウンオプションコード	サーボON状態から主回路電源OFF状態へ移行するときの動作方法を決定			
Sub-Index	機能	データタイプ	アクセス方向	PDO map	初期値
0x00	-2: 即停止後、サーボOFF、ドライブ電源OFF -1: 減速停止後、サーボOFF、ドライブ電源OFF	INT16	RW	No	-1
		設定範囲			単位
		-1 ~ -2			-

Index	名称	機能			
0x605C	ディセーブルオペレーションオプションコード	サーボON状態からサーボレディ状態へ移行するときの動作方法を決定			
Sub-Index	機能	データタイプ	アクセス方向	PDO map	初期値
0x00	-2: 即停止後、サーボOFF -1: 減速停止後、サーボOFF	INT16	RW	No	-1
		設定範囲			単位
		-1 ~ -2			-

Index	名称	機能			
0x605E	フォルトリアクションオプションコード	ドライバでアラームが発生した場合の動作方法を決定			
Sub-Index	機能	データタイプ	アクセス方向	PDO map	初期値
0x00	-2: 即停止後、サーボOFF、ドライブ電源OFFして主回路電源OFF状態へ移行 -1: 減速停止後、サーボOFF、ドライブ電源OFFして主回路電源OFF状態へ移行	INT16	RW	No	-1
		設定範囲			単位
		-1 ~ -2			-

Index	名称	機能			
0x6062	指令位置	出力パルス数			
Sub-Index	機能	データタイプ	アクセス方向	PDO map	初期値
0x00	PMC842SRの指令位置(32bit)を取得します	INT32	RO	Possible	-
		表示範囲			単位
		0x80000000~0xFFFFFFFF (-2,147,483,648~2,147,483,647)			Pulse

Index	名称	機能			
0x6064	実位置	エンコーダ入力のカウント値			
Sub-Index	機能	データタイプ	アクセス方向	PDO map	初期値
0x00	PMC842SRの機械位置(32bit)を取得します	INT32	RO	Possible	-
		表示範囲			単位
		0x80000000~0xFFFFFFFF (-2,147,483,648~2,147,483,647)			Pulse

※エンコーダパルスを入力しない場合、動作モード設定(0x2002)のbit3で、0:出力パルスに設定してください。

Index	名称	機能			
0x6065	位置偏差ウインドウ	位置要求値に相対的に許容可能な位置範囲を設定			
Sub-Index	機能	データタイプ	アクセス方向	PDO map	初期値
0x00	指令位置(0x6062)と実位置(0x6064)の許容偏差位置を設定 許容偏差位置を越えた場合、ステータスワード(0x6041)のbit13をセットします	UINT32	RW	No	32767
		設定範囲			単位
		0x00000000~0x00007FFF (0~32767)			Pulse

Index	名称	機能			
0x6066	位置偏差タイムアウト	位置偏差過大アラームになるまでの時間を設定			
Sub-Index	機能	データタイプ	アクセス方向	PDO map	初期値
0x00	ステータスワード(0x6041)のbit13がセットされてから、位置偏差過大アラーム状態になるまでの時間を【ms】単位で設定します アラーム発生時は、フォルトリアクションオプションコード(0x605E)の指定に従って処理します	UINT16	RW	No	65535
		設定範囲			単位
		0x00000000~0x0000FFFF (0~65535)			ms

Index	名称	機能			
0x6067	位置ウインドウ(位置決め完了範囲)	ターゲット位置到達として許容可能な範囲を設定			
Sub-Index	機能	データタイプ	アクセス方向	PDO map	初期値
0x00	パルス出力完了後、実位置と指令位置の位置偏差が設定値以下の場合にステータスワード(0x6041)のbit10がセットされ、位置決め完了となります	UINT32	RW	No	100
		設定範囲			単位
		0x00000000~0x00007FFF (0~32767)			Pulse

Index	名称	機能			
0x606C	実速度値(速度モニタ)	現在速度をモニタ			
Sub-Index	機能	データタイプ	アクセス方向	PDO map	初期値
0x00	PMC842SRチップの速度モニタ値(13bit)に速度倍率(0x2001)を掛けた値がモニタできます 実速度値[pps] = 速度モニタ値(13bit) × 速度倍率(0x2001)	UINT32	RO	Possible	—
		表示範囲			単位
		0x00000001~0x007CFC18 (1~8,191,000)			pps

Index	名称	機能			
0x607A	ターゲット位置	プロファイル速度モードでの目標絶対位置			
Sub-Index	機能	データタイプ	アクセス方向	PDO map	初期値
0x00	目標位置を絶対位置で指定します	INT32	RW	Possible	0
		設定範囲			単位
		0x80000000~0x7FFFFFFF (-2,147,483,648~2,147,483,647)			Pulse

Index	名称	機能			
0x607C	ホームオフセット	ホーミングモードで検出したホーム位置(メカ原点)にオフセット値を設定			
Sub-Index	機能	データタイプ	アクセス方向	PDO map	初期値
0x00	原点復帰完了後、実位置(0x6064)に設定値が追加され、機械原点位置からオフセットされます	INT32	RW	No	0
		設定範囲			単位
		0x80000000~0x7FFFFFFF (-2,147,483,648~2,147,483,647)			Pulse

Index	名称	機能			
0x607D	ソフトウェア位置リミット	最大、最小のソフトウェア位置リミットで構成され、指令位置をリミット			
Sub-Index	機能	データタイプ	アクセス方向	PDO map	初期値
0x00	エントリー数	UINT8	RO	No	0x02
0x01	最小位置リミット	データタイプ	アクセス方向	PDO map	初期値
		INT32	RW	No	0
		設定範囲			単位
0x80000000~0x7FFFFFFF (-2,147,483,648~2,147,483,647)			Pulse		
0x02	最大位置リミット	データタイプ	アクセス方向	PDO map	初期値
		INT32	RW	No	0
		設定範囲			単位
0x80000000~0x7FFFFFFF (-2,147,483,648~2,147,483,647)			Pulse		
移動開始時にソフトリミット値を超えていた場合、ソフトリミット値に補正します					

Index	名称	機能					
0x607F	最大プロフィール速度	本機で使用する最大速度を設定。この値から速度倍率(0x2001)が決定					
Sub-Index	機能			データタイプ	アクセス方向	PDO map	初期値
0x00	最大プロフィール速度と速度倍率(0x2001)の関係は下記となります			UINT32	RW	No	8191
				設定範囲			単位
				0x00000001~0x007CFC18 (1~8,191,000)			pps
	最大プロフィール速度	倍率(RANGE_DATA)	各種速度設定可能範囲				
	1~8191	1(1000)	1~8191(1ppsステップ)				
	8192~16382	2(500)	2~16382(2ppsステップ)				
	16383~32764	4(250)	4~32764(4ppsステップ)				
	32765~40955	5(200)	5~40955(5ppsステップ)				
	40956~65528	8(125)	8~65528(8ppsステップ)				
	65529~81910	10(100)	10~81910(10ppsステップ)				
	81911~163820	20(50)	20~163820(20ppsステップ)				
	163821~204775	25(40)	25~204775(25ppsステップ)				
	204776~327640	40(25)	40~327640(40ppsステップ)				
	327641~409550	50(20)	50~409550(50ppsステップ)				
409551~819100	100(10)	100~819100(100ppsステップ)					
819101~1023875	125(8)	125~1023875(125ppsステップ)					
1023876~1638200	200(5)	200~1638200(200ppsステップ)					
1638201~2047750	250(4)	250~2047750(250ppsステップ)					
2047751~4095500	500(2)	500~4095500(500ppsステップ)					
4095501~8191000	1000(1)	1000~8191000(1000ppsステップ)					

Index	名称	機能					
0x6081	プロフィール速度	加速動作後の定速動作速度を設定					
Sub-Index	機能			データタイプ	アクセス方向	PDO map	初期値
0x00	PMC842SRチップへ設定するOBJECT SPEED DATAを[pps]で指定します OBJECT SPEED DATA設定レジスタの設定範囲は13bit(1~8192)までです 設定値との関係は下記の式で表されます 設定値【pps】= OBJECT SPEED DATA × 速度倍率(0x2001) 最大プロフィール速度(0x607F)を越える値は設定できません			UINT32	RW	No	5000
				設定範囲			単位
				最大プロフィール速度(0x607F)参照			pps

Index	名称	機能					
0x6083	プロフィール加速度	モータ加速時の傾斜を決定					
Sub-Index	機能			データタイプ	アクセス方向	PDO map	初期値
0x00	PMC842SRチップへ設定する加速レートを指定します 加速レート設定レジスタの設定範囲は13bit(1~8192)までです CiA402の単位系との関係は下記の式で表されます ※本来は【pps2】で設定する必要がありますが、PMC842SRチップへの設定値が小数点が入る場合があります設定できる値が限られてしまうため PMC842SRチップのレジスタを直接設定できるようにしています			UINT32	RW	No	100
				設定範囲			単位
				1~8191			-

Index	名称	機能				
0x6084	プロファイル減速度	モータ減速時の傾斜を決定				
Sub-Index	機能		データタイプ	アクセス方向	PDO map	初期値
0x00	PMC842SRチップへ設定する減速レートを指定します 減速レート設定レジスタの設定範囲は13bit(1~8192)までです CiA402の単位系との関係は下記の式で表されます ※本来は【pps2】で設定する必要がありますが、PMC842SRチップへの設定値が小数点が入る場合があります設定できる値が限られてしまうためPMC842SRチップのレジスタを直接設定できるようにしています		UINT32	RW	No	100
			設定範囲		単位	
			1~8191		-	
直線補間および円弧補間実行時は、この設定値は無視され、プロファイル加速度と同じ値がプロファイル減速度に採用されます 通常位置決め動作時は、下記の式を守るように設定する必要があります $\text{プロファイル加速度}(0x6083) \times 2 \geq \text{プロファイル減速度}(0x6084) - 1$ 守られていない場合は、減速仕切れずに停止する場合があります						

Index	名称	機能																																								
0x6098	ホーミング方式	使用するホーミング方式を設定																																								
Sub-Index	機能		データタイプ	アクセス方向	PDO map	初期値																																				
0x00	<table border="1"> <thead> <tr> <th>Dec</th> <th>Hex</th> <th>ホーミング方式</th> </tr> </thead> <tbody> <tr><td>1</td><td>0x01</td><td>負方向リミットとインデックスパルスホーミング</td></tr> <tr><td>2</td><td>0x02</td><td>正方向リミットとインデックスパルスホーミング</td></tr> <tr><td>7</td><td>0x07</td><td>正方向リミットスイッチ、ホームスイッチ、インデックスパルスホーミング</td></tr> <tr><td>8</td><td>0x08</td><td>正方向リミットスイッチ、ホームスイッチ、インデックスパルスホーミング</td></tr> <tr><td>11</td><td>0x0B</td><td>負方向リミットスイッチ、ホームスイッチ、インデックスパルスホーミング</td></tr> <tr><td>12</td><td>0x0C</td><td>負方向リミットスイッチ、ホームスイッチ、インデックスパルスホーミング</td></tr> <tr><td>17</td><td>0x11</td><td>負方向リミットホーミング</td></tr> <tr><td>18</td><td>0x12</td><td>正方向リミットホーミング</td></tr> <tr><td>24</td><td>0x17</td><td>正方向リミットスイッチ、ホームスイッチホーミング</td></tr> <tr><td>28</td><td>0x1B</td><td>負方向リミットスイッチ、ホームスイッチホーミング</td></tr> <tr><td>35</td><td>0x23</td><td>現在位置ホーミング</td></tr> </tbody> </table> 上記以外の番号はリザーブ		Dec	Hex	ホーミング方式	1	0x01	負方向リミットとインデックスパルスホーミング	2	0x02	正方向リミットとインデックスパルスホーミング	7	0x07	正方向リミットスイッチ、ホームスイッチ、インデックスパルスホーミング	8	0x08	正方向リミットスイッチ、ホームスイッチ、インデックスパルスホーミング	11	0x0B	負方向リミットスイッチ、ホームスイッチ、インデックスパルスホーミング	12	0x0C	負方向リミットスイッチ、ホームスイッチ、インデックスパルスホーミング	17	0x11	負方向リミットホーミング	18	0x12	正方向リミットホーミング	24	0x17	正方向リミットスイッチ、ホームスイッチホーミング	28	0x1B	負方向リミットスイッチ、ホームスイッチホーミング	35	0x23	現在位置ホーミング	INT8	RW	No	35
			Dec	Hex	ホーミング方式																																					
			1	0x01	負方向リミットとインデックスパルスホーミング																																					
			2	0x02	正方向リミットとインデックスパルスホーミング																																					
			7	0x07	正方向リミットスイッチ、ホームスイッチ、インデックスパルスホーミング																																					
			8	0x08	正方向リミットスイッチ、ホームスイッチ、インデックスパルスホーミング																																					
			11	0x0B	負方向リミットスイッチ、ホームスイッチ、インデックスパルスホーミング																																					
			12	0x0C	負方向リミットスイッチ、ホームスイッチ、インデックスパルスホーミング																																					
			17	0x11	負方向リミットホーミング																																					
			18	0x12	正方向リミットホーミング																																					
24	0x17	正方向リミットスイッチ、ホームスイッチホーミング																																								
28	0x1B	負方向リミットスイッチ、ホームスイッチホーミング																																								
35	0x23	現在位置ホーミング																																								
設定範囲		単位																																								
0x01~0x23 (1~35)		-																																								

Index	名称	機能				
0x6099	ホーミング速度	ホーミング動作で使用される速度を設定				
Sub-Index	機能		データタイプ	アクセス方向	PDO map	初期値
0x00	エントリー数		UINT8	RO	No	0x02
0x01	スイッチサーチスピード ホーミングモードでエンドポジションスイッチを探すときの速度を設定します PMC842SRチップへ設定するOBJECT SPEED DATAを指定します 設定値【pps】 = OBJECT SPEED DATA × 速度倍率(0x2001) 最大プロファイル速度(0x607F)を越える値は設定できません		データタイプ	アクセス方向	PDO map	初期値
			UINT32	RW	No	3000
			設定範囲		単位	
最大プロファイル速度(0x607F)参照		pps				
0x02	ゼロ相サーチスピード インデックスパルス検出および原点信号検出までの低速モータ速度を指定します PMC842SRチップへ設定するSTART/STOP SPEED DATAを指定します 設定値【pps】 = START/STOP SPEED DATA × 速度倍率(0x2001) 最大プロファイル速度(0x607F)を越える値は設定できません		データタイプ	アクセス方向	PDO map	初期値
			UINT32	RW	No	10
			設定範囲		単位	
最大プロファイル速度(0x607F)参照		pps				
各速度設定レジスタの設定範囲は13bit(1~8191)までです 設定値との関係は下記の式で表されます $\text{速度}[\text{pps}] = \text{設定値} \times 1000 / \text{速度倍率}(0x2001)$						

Index	名称	機能			
0x609A	ホーミング加速度	ホーミング動作時のモータ加減速傾斜を決定			
Sub-Index	機能	データタイプ	アクセス方向	PDO map	初期値
0x00	PMC842SRチップへ設定する加速レートを指定します 加速レート設定レジスタの設定範囲は13bit(1~8192)までです CiA402の単位系との関係は下記の式で表されます ※本来は【pps2】で設定する必要がありますが、PMC842SRチップへの設定値が小数点が入る場合があります設定できる値が限られてしまうためPMC842SRチップのレジスタを直接設定できるようにしています	UINT32	RW	No	100
		設定範囲			単位
		1~8191			-

Index	名称	機能			
0x60B0	位置オフセット	ターゲット位置にオフセットを供給			
Sub-Index	機能	データタイプ	アクセス方向	PDO map	初期値
0x00	ターゲット位置にオフセット値を加算します この値がゼロで無い場合、モータ停止時、ターゲット位置と実位置は、位置オフセット分の差を持ちます	INT32	RW	No	0
		設定範囲			単位
		0x80000000~0x7FFFFFFF (-2,147,483,648~2,147,483,647)			Pulse

Index	名称	機能			
0x60E3	サポートホーミング方式	サポートしているホーミング方式を定義			
Sub-Index	機能	データタイプ	アクセス方向	PDO map	初期値
0x00	エントリー数	UINT8	RO	No	0x0B
0x01	サポートホーミング方式1 ホーミング方式[1]の「負方向リミットスイッチとインデックスパルス(正方向)ホーミング」をサポートします	UINT16	RO	No	0x0301
0x02	サポートホーミング方式2 ホーミング方式[2]の「正方向リミットスイッチとインデックスパルス(負方向)ホーミング」をサポートします	UINT16	RO	No	0x0302
0x03	サポートホーミング方式3 ホーミング方式[7]の「正方向リミットスイッチ、ホームスイッチ、インデックスパルスホーミング」をサポートします	UINT16	RO	No	0x0307
0x04	サポートホーミング方式4 ホーミング方式[8]の「正方向リミットスイッチ、ホームスイッチ、インデックスパルスホーミング」をサポートします	UINT16	RO	No	0x0308
0x05	サポートホーミング方式5 ホーミング方式[11]の「負方向リミットスイッチ、ホームスイッチ、インデックスパルスホーミング」をサポートします	UINT16	RO	No	0x030B
0x06	サポートホーミング方式6 ホーミング方式[12]の「負方向リミットスイッチ、ホームスイッチ、インデックスパルスホーミング」をサポートします	UINT16	RO	No	0x030C
0x07	サポートホーミング方式7 ホーミング方式[17]の「負方向リミットスイッチホーミング」をサポートします	UINT16	RO	No	0x0311
0x08	サポートホーミング方式8 ホーミング方式[18]の「正方向リミットスイッチホーミング」をサポートします	UINT16	RO	No	0x0312
0x09	サポートホーミング方式9 ホーミング方式[24]の「正方向リミットスイッチ、ホームスイッチホーミング」をサポートします	UINT16	RO	No	0x0318
0x0A	サポートホーミング方式10 ホーミング方式[28]の「負方向リミットスイッチ、ホームスイッチホーミング」をサポートします	UINT16	RO	No	0x031C
0x0B	サポートホーミング方式11 ホーミング方式[35]の「現在位置ホーミング」をサポートします	UINT16	RO	No	0x0323

Index	名称	機能				
0x60F4	実位置偏差	指令位置と実位置の位置偏差をモニタ				
Sub-Index	機能		データタイプ	アクセス方向	PDO map	初期値
0x00	PMC842SRの機械位置と指令位置の位置偏差カウンタをモニタします		INT32	RO	No	0
			表示範囲			単位
			0xFFFF8000~0x00007FFF (-32768~+32767)			Pulse

Index	名称	機能					
0x60FD	デジタル入力	汎用入力状態を確認					
Sub-Index	機能		データタイプ	アクセス方向	PDO map	初期値	
0x00	bit	ビット名	内容	UINT32	RO	Possible	-
	0	SMEL	1: -EL入力ON				
	1	SPEL	1: +EL入力ON				
	2	SORG	1: ORG入力ON				
	3-15	リザーブ	0: 固定				
	16	SALM	1: ALM入力ON				
	17	SSD	1: SD入力ON				
	18-31	リザーブ	0: 固定				

Index	名称	機能					
0x60FE	デジタル出力	汎用出力状態と設定					
Sub-Index	機能		データタイプ	アクセス方向	PDO map	初期値	
0x00	bit	ビット名	内容	UINT32	RW	Possible	0x00000000
	0-31	リザーブ	0: 固定				

Index	名称	機能				
0x60FF	ターゲット速度	プロファイル速度モードで使用する速度指令入力				
Sub-Index	機能		データタイプ	アクセス方向	PDO map	初期値
0x00	PMC842SRチップへ設定するOBJECT SPEED DATAを指定します OBJECT SPEED DATA設定レジスタの設定範囲は13bit(1~8191)までです 設定値との関係は下記の式で表されます ターゲット速度【pps】 = OBJECT SPEED DATA × 速度倍率 (0x2001) 最大プロファイル速度(0x607F)を越える値は設定できません		INT32	RW	Possible	5000
			設定範囲			単位
			最大プロファイル速度(0x607F)参照 符号が動作方向を表す			pps

Index	名称	機能					
0x6502	サポートドライブモード	本機がサポートしているドライブモードの情報を表示					
Sub-Index	機能		データタイプ	アクセス方向	PDO map	初期値	
0x00	bit	ビット名	内容	UINT32	RO	No	0x00000025
	0	pp	1: プロファイル位置モードサポート				
	1	vl	1: 速度モード				
	2	pv	1: プロファイル速度モードサポート				
	3	tq	1: トルクプロファイルモード				
	4	リザーブ	0: 固定				
	5	hm	1: ホーミングモードサポート				
	6	ip	1: 補間位置モード				
	7	csp	1: サイクル同期位置モード				
	8	csv	1: サイクル同期速度モード				
	9	cst	1: サイクル同期トルクモード				
10-31	リザーブ	0: 固定					

4-4 メーカースペックエリア

CoE オブジェクトディクショナリのメーカースペックエリア(0x2000~0x5FFF)は、各メーカー毎に独自に設定すべき項目を用意しています。本ユニットのメーカースペックエリアオブジェクト一覧と詳細を示します。

表 4-4-1 X 軸 プロファイルエリア(1/2)

Index	Sub-Index	オブジェクト タイプ	名称	データタイプ	アクセス 方向	PDO map
0x2000	0x00	VAR	初速度	UINT32	RW	No
0x2001	0x00	VAR	速度倍率モニタ	UINT16	RO	No
0x2002	0x00	VAR	動作モード設定	UINT16	RW	No
0x2003	0x00	VAR	入力信号設定	UINT16	RW	No
0x2004	0x00	VAR	出力信号設定	UINT16	RW	No
0x2005	0x00	VAR	エンコーダ入力、パルス入力設定	UINT16	RW	No
0x2006	0x00	VAR	入力信号ノイズフィルタ設定	UINT16	RW	No
0x200A	0x00	VAR	エラー要因モニタ	UINT32	RO	Possible
0x200B	0x00	VAR	移動残パルス数モニタ	UINT32	RO	No
0x2011	0x00	VAR	メインステータス	UINT16	RO	Possible
0x2012	0x00	VAR	サブステータス	UINT16	RO	Possible
0x2013	0x00	VAR	汎用入出力モニタ	UINT16	RO	Possible
0x2014	0x00	VAR	異常パラメータ番号モニタ	UINT16	RO	No
0x2015	0x00	VAR	その他ステータスモニタ	UINT16	RO	No

表 4-4-1 に示したものは、X 軸用のメーカースペックエリアです。Y 軸、Z 軸、U 軸のメーカースペックエリアは 0x0800 ずつオフセットをいれた Index アドレスとなります。オフセット後のアドレスについては表 4-3-2 を参照してください。

4-4-1 デバイスオブジェクト詳細

Index	名称	機能				
0x2000	初速度	加減速動作するときの自起動速度を設定				
Sub-Index	機能		データタイプ	アクセス方向	PDO map	初期値
0x00	PMC842SRで指定するSTART/STOP SPEED DATA速度を指定します START/STOP SPEED DATA設定レジスタの設定範囲は13bit(1~8191)までです 設定値との関係は下記の式で表されます 初速度【pps】= START/STOP SPEED DATA × 速度倍率(0x2001) 最大プロフィール速度(0x607F)を越える値は設定できません		UINT32	RW	No	10
			設定範囲			単位
			最大プロフィール速度(0x607F)参照			pps

Index	名称	機能				
0x2001	速度倍率モニタ	最大プロフィール速度(0x607F)から算出した速度倍率読出				
Sub-Index	機能		データタイプ	アクセス方向	PDO map	初期値
0x00	PMC842SRチップでは、速度設定は13bitまでしかできません それ以上の速度を設定する場合は、倍率を上げる必要があります 倍率を上げると、設定範囲は増えるが、設定できる速度間隔が粗くなります 最大プロフィール速度(0x607F)設定値から最適な倍率を自動計算し、その倍率をモニタできます		UINT32	RO	No	1
			表示値			単位
			最大プロフィール速度(0x607F)参照			-

Index	名称	機能					
0x2002	動作モード設定	位置決め動作時のモード設定					
Sub-Index	機能		データタイプ	アクセス方向	PDO map	初期値	
0x00	bit	ビット名	内容				
	0	加減速方法	0:直線加減速 1:S字加減速				
	1	ソフトウェアリミット停止方法	0:即停止 1:減速停止				
	2	ブレーキ機能	0:有効 1:無効				
	3	位置管理方法	0:出力パルスカウンタ 1:エンコーダカウンタ				
	4-7	リザーブ					
	8	円弧補間回転方向	0:右回り円弧補間モード 1:左回り円弧補間モード				
	9	引き込み制御モード	0:引き込み制御なし 1:引き込み制御あり				
	10-15	リザーブ					
				UINT16	RW	No	0x0000

Index	名称	機能				
0x2003	入力信号設定	入力信号の動作設定				
Sub-Index	機能		データタイプ	アクセス方向	PDO map	初期値
0x00	bit	ビット名	内容			
	0	EL信号	0: ±EL入力無効 1: ±EL入力ONにより即停止or減速停止			
	1	EL停止方法	0: 即停止 1: 減速停止			
	2	SD信号	0: SD入力無効 1: SD入力ONにより減速or減速停止			
	3	SD信号入力処理方法	0: 減速のみ 1: 減速停止			
	4	INP信号	0: INP信号無効 1: INP信号ONで動作完了			
	5	外部スイッチ (DR)入力信号	0: DR入力無効 1: DR入力ONによりパルス出力開始			
	6	手動パルサ入力	0: 無効 1: 有効 PA/PB入りに連動してパルス出力			
	7	リザーブ				
	8	ALM信号論理設定	0: 負論理 1: 正論理			
	9	+EL信号論理設定	0: 負論理 1: 正論理			
	10	-EL信号論理設定	0: 負論理 1: 正論理			
	11	SD信号論理設定	0: 負論理 1: 正論理			
	12	ORG信号論理設定	0: 負論理 1: 正論理			
	13	INP信号論理設定	0: 負論理 1: 正論理			
	14	PA信号論理設定	0: 負論理 1: 正論理			
15	PB信号論理設定	0: 負論理 1: 正論理				
			UINT16	RW	No	0

Index	名称	機能								
0x2004	出力信号設定	出力信号設定								
Sub-Index	機能				データタイプ	アクセス方向	PDO map	初期値		
0x00	0-3 出力パルス仕様	内容				UINT16	RW	No	0	
		bit	+方向動作時		-方向動作時					
			OUT	DIR	OUT					DIR
		0		LOW						HIGH
		1		HIGH						LOW
		10		LOW						HIGH
		11		HIGH						LOW
		100	LOW							LOW
		101	HIGH							HIGH
		110		LOW	LOW					
		111		HIGH	HIGH					
		1000	OUT DIR		OUT DIR					
		1001	OUT DIR		OUT DIR					
1010	OUT DIR		OUT DIR							
1011	OUT DIR		OUT DIR							
4-7	リザーブ									
8	ERC信号出力設定	0: ERC信号出力無し		1: ±EL、ALM信号入力で即停止した場合にERC信号を自動出力						
9-15	リザーブ									

※ ERC 信号の出力パルス幅は約 200us で固定となります。

Index	名称	機能					
0x2005	エンコーダ入力、パルス入力設定	エンコーダ入力(EA/EB)、パルス入力(PA/PB)の信号設定					
Sub-Index	機能		データタイプ	アクセス方向	PDO map	初期値	
0x00	bit	ビット名	内容				
	0-1	エンコーダ入力 通倍設定	00:EAの立ち上がりでカウントアップ/EBの立ち下がり でカウントダウン 01:90度位相差1通倍 10:90度位相差2通倍 11:90度位相差4通倍				
	2	エンコーダ入力 カウント方向設定	0:正方向 1:逆方向				
	3-7	リザーブ					
	8	手動パルス 出力方向設定	0:正方向 1:逆方向				
	9-15	リザーブ					
				UINT16	RW	No	0x0003

Index	名称	機能				
0x2006	入力信号ノイズフィルター設定	±EL信号、ORG信号、EZ信号の入力信号ノイズフィルター値を設定				
Sub-Index	機能		データタイプ	アクセス方向	PDO map	初期値
0x00	bit	ビット名	内容			
	0-3	+EL信号 ノイズフィルター値	ノイズフィルター幅は 「設定値x546x30.52ns」 以下の信号を無視			
	4-7	-EL信号 ノイズフィルター値	ノイズフィルター幅は 「設定値x546x30.52ns」 以下の信号を無視			
	8-11	EZ信号 ノイズフィルター値	ノイズフィルター幅は 「設定値x546x30.52ns」 以下の信号を無視			
12-15	ORG信号 ノイズフィルター値	ノイズフィルター幅は 「設定値x546x30.52ns」 以下の信号を無視				
			UINT16	RW	No	0x0000

Index	名称	機能				
0x200A	停止要因モニタ	PMC842SRの停止要因読出				
Sub-Index	機能		データタイプ	アクセス方向	PDO map	初期値
0x00	bit	ビット名	内容			
	0	Slow Down Limit Signal End	1:減速リミット信号検出停止 0:無し			
	1	Emergency Limit Signal End	1:緊急リミット信号検出停止 0:無し			
	2	Slow Down Stop Signal End	1:減速停止信号検出停止 0:無し			
	3	Emergency Stop Signal End	1:即停止信号検出停止 0:無し			
	4	Slow Down Stop Command End	1:減速停止コマンドによる停止 0:無し			
	5	Emergency Stop Command End	1:即停止コマンドによる停止 0:無し			
	6	Alarm Signal End	1:アラーム信号検出停止 0:無し			
	7	Data Error End	1:データ設定エラーによる停止 0:無し			
	8-31	リザーブ	0:固定			
			UINT32	RO	Possible	0x0000

Index	名称	機能					
0x200B	移動残パルス数モニタ	位置決め動作中の残パルス数をモニタ					
Sub-Index	機能		データタイプ	アクセス方向	PDO map	初期値	
0x00	スタート時に移動量の絶対値がセットされ、パルス出力毎にダウンカウントされます		UINT32	RO	No	0	
			表示範囲				単位
			0x00000000~0x7FFFFFFF (0~2,147,483,647)				Pulse

Index	名称	機能				
0x2011	メインステータス	PMC842SRのメインステータスをモニタ				
Sub-Index	機能		データタイプ	アクセス方向	PDO map	初期値
0x00	bit	ビット名	内容			
	0	BUSY	1:ドライブ中 0:なし			
	1	DOWN	1:減速ドライブ中 0:なし			
	2	CONST	1:定速ドライブ中 0:なし			
	3	UP	1:加速ドライブ中 0:なし			
	4-15	リザーブ	0:固定			
			UINT16	RO	Possible	0

Index	名称	機能				
0x2012	サブステータス	PMC842SRのサブステータスをモニタ				
Sub-Index	機能		データタイプ	アクセス方向	PDO map	初期値
0x00	bit	ビット名	内容			
	0	+EL	1:+EL入力ON			
	1	-EL	1:-EL入力ON			
	2	+SLM	1:+SLM入力ON			
	3	-SLM	1:-SLM入力ON			
	4	ALM	1:ALM入力ON			
	5	INP	1:INP入力ON			
	6	EDN	1:EDN入力ON			
	7	EUP	1:EUP入力ON			
8-15	リザーブ	0:固定				
			UINT16	RO	Possible	0

Index	名称	機能				
0x2013	汎用入出力モニタ	汎用入出力をモニタ				
Sub-Index	機能		データタイプ	アクセス方向	PDO map	初期値
0x00	bit	ビット名	内容			
	0	OUT0(ブレーキ解除)	1:Hレベル 0:Lレベル			
	1	OUT1(モータ電源ON)	1:Hレベル 0:Lレベル			
	2	OUT2(サーボON)	1:Hレベル 0:Lレベル			
	3	OUT3(外部SW)	1:Hレベル 0:Lレベル			
	4	IN0(EZ信号)	1:Hレベル 0:Lレベル			
	5	IN1(ORG信号)	1:Hレベル 0:Lレベル			
	6	IN2(SD信号)	1:Hレベル 0:Lレベル			
	7	IN3(空き)	1:Hレベル 0:Lレベル			
8-15	リザーブ	0:固定				
			UINT16	RO	Possible	0

Index	名称	機能				
0x2014	異常パラメータ番号モニタ	エラーコード(0x603F)でパラメータ異常となったときその番号をモニタ				
Sub-Index	機能		データタイプ	アクセス方向	PDO map	初期値
0x00	動作時にパラメータ異常が発生したとき、どのパラメータが異常かを判断するために使用されます 複数ある場合は、最初に異常となった番号しか表示されません		UINT16	RO	No	0
			表示範囲			単位
			0x0000~0xFFFF			—

Index	名称	機能					
0x2015	その他ステータスマニタ	PMC842SRのその他ステータスをモニタ					
Sub-Index	機能		データタイプ	アクセス方向	PDO map	初期値	
0x00	bit	ビット名	内容	UINT16	RO	Possible	0
	0	SSTP	1: SSTOP-n入力状態 Hレベル 0: SSTOP-n入力状態 Lレベル				
	1	ESTP	1: ESTOP-n入力状態 Hレベル 0: ESTOP-n入力状態 Lレベル				
	2	IPUF	1: 補間データ書込アンダフロー発生あり 0: 補間データ書込アンダフロー発生なし				
	3	SCTE	1: S字三角駆動回避回路動作 動作あり 0: S字三角駆動回避回路動作 動作なし				
	4	IWM1	3: 存在無し 2: 位置決め完了判定方式設定2				
	5	IWM2	1: 位置決め完了判定方式設定1 0: 位置決め完了判定方式設定解除				
	6	ACM1	3: 加減速非対称S字加減速モード 2: 加減速非対称直線加減速モード				
	7	ACM2	1: S字加減速モード 0: 直線加減速モード				
	8	ALMM	1: アラーム発生時停止状態 有効 0: アラーム発生時停止状態 無効				
	9	INTM	1: 割り込み発生出力状態 有効 0: 割り込み発生出力状態 無効				
	10	SLMM	1: 減速停止リミット入力状態 有効 0: 減速停止リミット入力状態 無効				
	11	ELMM	1: 急停止リミット入力状態 有効 0: 急停止リミット入力状態 無効				
	12	COMP	1: コンパレート結果モニタモード 有効 0: コンパレート結果モニタモード 無効				
	13	RECM	1: 入力パルスカウンタ反転 有効 0: 入力パルスカウンタ反転 無効				
	14	MN-A	1: MANU-A 入力レベルH 0: MANU-A 入力レベルL				
15	MN-B	1: MANU-B 入力レベルH 0: MANU-B 入力レベルL					

第5章 運転

5-1 ハードウェア構成

本ユニットのハードウェア構成図を図 5-1-1 に示します。

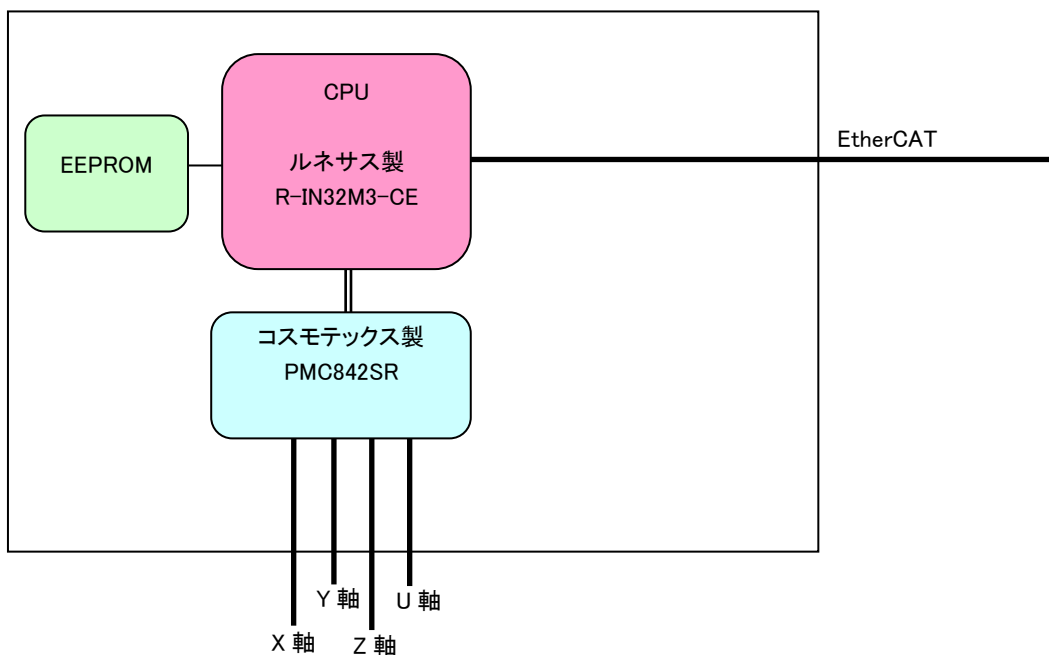


図 5-1-1 ハードウェア構成図

本ユニットでは、EtherCATを使った軸制御方法はCiA402 準拠としていますが、実際にパルスコントロールを行っているのは、「コスモテックス社製 パルスコントロール LSI PMC842SR」です。

CiA402 のパラメータ設定値や設定単位については、一部、PMC842SR の仕様に制限される部分があります。

5-2 初期化シーケンス

本ユニットの電源 ON から、EtherCAT 通信 OP 状態までのシーケンスを図 5-2-1 に示します。

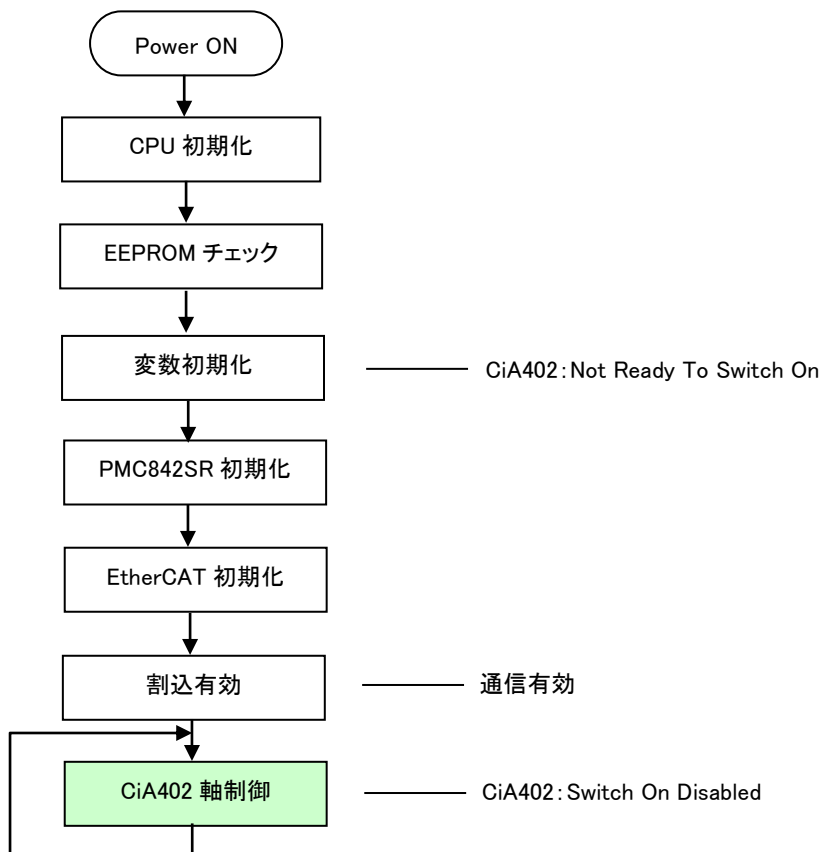


図 5-2-1 初期化シーケンス

5-3 PMC842SR について

本ユニットのパルスコントロール LSI として使用されている PMC842SR の特徴と動作について説明します。基本的な動作は CiA402 準拠となりますが、メーカーオプションとして 4 軸直線補間や 2 軸円弧補間等の特殊動作が可能となっています。

本項では、CiA402 からはずれた PMC842SR の動作モードについて詳細および注意事項を説明します。

5-3-1 速度設定

CiA402 で設定できる速度設定パラメータと PMC842SR での設定パラメータの関係を表 5-3-1-1 に示します。

表 5-3-1-1 速度パラメータの関係表

PMC842SR パラメータ	CiA402 デバイス オブジェクト	内容
移動量 (32bit)	0x607A	pp モードのとき、移動量を設定するときに使用します。設定値が絶対位置か相対移動量かは、コントロールワード:bit6 で指定します
初速度 (START/STOP SPEED DATA: 13bit)	0x2000(pp, pv モード) 0x6099(hm モード)	図 5-3-1-1 の FL 速度 START/STOP SPEED DATA への設定値は速度倍率により演算された値となります
動作速度 (OBJECT SPEED DATA : 13bit)	0x6081(pp モード) 0x60FF(pv モード) 0x6099(hm モード)	図 5-3-1-1 の FH 速度 動作モードにより、設定場所が異なります OBJECT SPEED DATA への設定値は速度倍率により演算された値となります
加速レート (RATE DATA: 13bit)	0x6083(pp, pv モード) 0x609A(hm モード)	図 5-3-1-1 の加速レート hm モード時は加速レートと減速レートは同じ値が設定されます
減速レート (RATE DATA: 13bit)	0x6084(pp, pv モード) 0x609A(hm モード)	図 5-3-1-1 の減速レート hm モード時は加速レートと減速レートは同じ値が設定されます
速度倍率 (RANGE DATA: 13bit)	0x2001 0x607F	0x607F の最大速度から、最適な倍率を設定します。現在の倍率は 0x2001 から読み出すことができます

PMC842SR の加減速動作とパラメータ使用箇所について図 5-3-1-1 に示します。

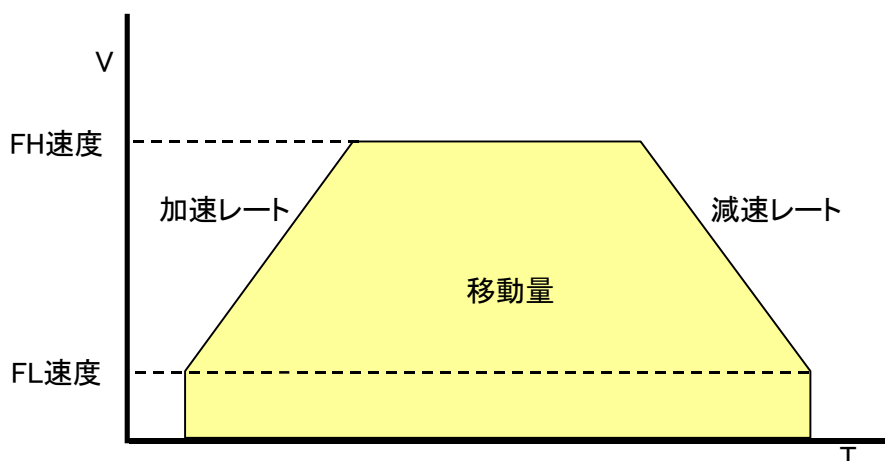


図 5-3-1-1 PMC842SR の加減速動作図

CiA402 で設定できる速度設定パラメータの単位系と、PMC842SR レジスタ設定値の単位系は異なります。単位系を合わす処理は、本ユニットで自動的に演算しています。

CiA402 で設定したパラメータと PMC842SR レジスタ設定値の関係式を以下に示します。

① 速度倍率の決定

速度倍率は最大プロファイル速度(0x607F)設定値より、表 5-3-1-2 の変換表から決定されます。

表 5-3-1-2 最大プロファイル速度と倍率の関係

最大プロファイル速度	倍率	各種速度設定可能範囲	RANGE_DATA
1~8191	1	1~8191(1pps ステップ)	1000
8192~16382	2	2~16382(2pps ステップ)	500
16383~32764	4	4~32764(4pps ステップ)	250
32765~40955	5	5~40955(5pps ステップ)	200
40956~65528	8	8~65528(8pps ステップ)	125
65529~81910	10	10~81910(10pps ステップ)	100
81911~163820	20	20~163820(20pps ステップ)	50
163821~204775	25	25~204775(25pps ステップ)	40
204776~327640	40	40~327640(40pps ステップ)	25
327641~409550	50	50~409550(50pps ステップ)	20
409551~819100	100	100~819100(100pps ステップ)	10
819101~1023875	125	125~1023875(125pps ステップ)	8
1023876~1638200	200	200~1638200(200pps ステップ)	5
1638201~2047750	250	250~2047750(250pps ステップ)	4
2047751~4095500	500	500~4095500(500pps ステップ)	2
4095501~8191000	1000	1000~8191000(1000pps ステップ)	1

② FL 速度と FH 速度設定

初速度(0x2000)、プロファイル速度(0x6081)、ターゲット速度(0x60FF)、ホーミング速度(0x6099)は、【pps】で設定します。

PMC842SR の START/STOP SPEED DATA、OBJECT SPEED DATA への設定は下記のように演算した結果となります。

プロファイル位置、プロファイル速度モードのとき

$$\text{START/STOP SPEED DATA} = \text{初速度}(0x2000)\text{【pps】} \div \text{倍率}$$

ホーミングモードのとき

$$\text{START/STOP SPEED DATA} = \text{ゼロ相サーチ速度}(0x6099:2)\text{【pps】} \div \text{倍率}$$

プロファイル位置モードのとき

$$\text{OBJECT SPEED DATA} = \text{プロファイル速度}(0x6081)\text{【pps】} \div \text{倍率}$$

プロファイル速度モードのとき

$$\text{OBJECT SPEED DATA} = \text{ターゲット速度}(0x60FF)\text{【pps】} \div \text{倍率}$$

ホーミングモードのとき

$$\text{OBJECT SPEED DATA} = \text{スイッチサーチ速度}(0x6099:1)\text{【pps】} \div \text{倍率}$$

③ 加減速レートと加減速時間【msec】の関係

加減速度の設定は、プロファイル加減速度(0x6083)、プロファイル減速度(0x6084)、ホーミング加減速度(0x609A)の設定値がそのまま RATE DATA に設定されます。加減速時間【msec】から、それぞれの設定値を計算する方法は下記の式により求めることができます。

プロファイル位置モードおよびプロファイル速度モードのとき

直線加速の場合

$$\text{プロファイル加減速度}(0x6083) = \frac{\text{加減速時間}[\text{msec}] \times (\text{Fclk} / 8,000)}{(\text{OBJECT SPEED DATA} - \text{START/STOP SPEED DATA})}$$

S字加速の場合

$$\text{プロファイル加減速度}(0x6083) = \frac{\text{加減速時間}[\text{msec}] \times (\text{Fclk} / 8,000)}{(\text{OBJECT SPEED DATA} - \text{START/STOP SPEED DATA}) \times 2}$$

直線減速の場合

$$\text{プロファイル減速度}(0x6084) = \frac{\text{加減速時間}[\text{msec}] \times (\text{Fclk} / 8,000)}{(\text{OBJECT SPEED DATA} - \text{START/STOP SPEED DATA})}$$

S字減速の場合

$$\text{プロファイル源速度}(0x6084) = \frac{\text{加減速時間}[\text{msec}] \times (\text{Fclk} / 8,000)}{(\text{OBJECT SPEED DATA} - \text{START/STOP SPEED DATA}) \times 2}$$

ホーミングモードのとき

直線加速の場合

$$\text{ホーミング加減速度}(0x609A) = \frac{\text{加減速時間}[\text{msec}] \times (\text{Fclk} / 8,000)}{(\text{OBJECT SPEED DATA} - \text{START/STOP SPEED DATA})}$$

S字加速の場合

$$\text{ホーミング加減速度}(0x608A) = \frac{\text{加減速時間}[\text{msec}] \times (\text{Fclk} / 8,000)}{(\text{OBJECT SPEED DATA} - \text{START/STOP SPEED DATA}) \times 2}$$

※1: Fclk=32.768【MHz】

※2: S字加減速は直線区間のないもの固定です。

5-3-2 補間移動

本ユニットの特殊機能として、4軸までの直線補間と2軸円弧補間を実行することができます。本ユニットで組み合わせできる補間動作は下記の通りです。

- ① 2軸の直線補間
- ② 3軸の直線補間
- ③ 4軸の直線補間
- ④ 2軸の円弧補間

①～④で補間動作を行っていない軸は、独立動作が行えます。

※注: 2軸の直線補間を行っているときに、残りの2軸で直線補間させることはできません。

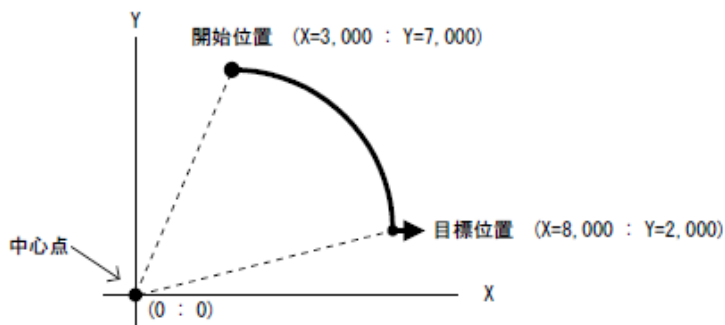
1) 補間制御軸について

本チップでは補間制御軸はX軸固定となります。X軸と他の軸の組み合わせで補間移動ができます。同時に複数の補間移動は実行できません。X軸のコントロールワード(0x6040)に対してどの軸と補間をするか設定します。

表 5-3-2-1 補間移動組み合わせ

	補間移動種別	X軸のコントロールワード(0x6040)ビット設定				
		BIT15	BIT14	BIT13	BIT12	BIT11
		補間種別 0:直線 1:円弧	U軸補間 bit	Z軸補間 bit	Y軸補間 bit	X軸補間 bit
①	2軸直線補間	0	0	0	1	1
②	2軸直線補間	0	0	1	0	1
③	2軸直線補間	0	1	0	0	1
④	3軸直線補間	0	0	1	1	1
⑤	3軸直線補間	0	1	0	1	1
⑥	4軸直線補間	0	1	1	1	1
⑦	2軸円弧補間	1	0	0	1	1
⑧	2軸円弧補間	1	0	1	0	1
⑨	2軸円弧補間	1	1	0	0	1

今回の例では、(X=3,000 : Y=7,000 から X=8,000 : Y=2,000)の位置へ動作する右回り円弧補間ドライブになります。また目標位置が円周上ではないため、引き込み処理を行う場合は、動作モード設定(0x2002)のbit9をONしてください。



開始位置は現在位置となります。X軸とY軸の目標位置(0x607A、0x687A)に8000と2000を設定します。コントロールワードで⑦の設定を行い、動作開始することで、円弧補間が実行されます。

※注: 円弧補間の場合、移動前に移動量を算出する必要があります。本チップでは、実際にパルスを出さずにシミュレートすることでパルス数を算出できます。円弧の移動量次第で動作開始までに時間がかかる場合があります。

補間移動時の注意点

◆開始位置の設定

円弧補間ドライブを行う場合、描かれる円弧の中心点を(0 : 0)とした場合の開始位置を設定する必要がありますが、設定した開始位置が(0 : 0)であった場合、理論上円弧を描くことはできません。

また、(80,00,00,00h : yyy),(xxx : 80,00,00,00h)であった場合は、設定範囲外になり演算不能となります。

◆目標位置の設定

1)円弧補間時

円弧補間ドライブを行う場合、描かれる円弧の中心点を(0 : 0)とした場合の目標位置を設定する必要がありますが、設定した目標位置が(0 : 0)であった場合、理論上円弧を描くことはできません。

また、(80,00,00,00h : yyy),(xxx : 80,00,00,00h)であった場合は、設定範囲外になり演算不能となります。

2)直線補間

直線補間ドライブにおいて、第 1,2 軸の目標位置のいずれかを 80,00,00,00h とした場合、設定範囲外であり演算不能となります。

◆360° 円弧を描く場合

360° の閉じた円弧を描く場合、『開始位置 = 目標位置』となり、円弧補間ドライブ起動時に、『現在位置 = 目標位置』のドライブ終了条件が成立します。

しかし、本チップでは、『開始位置 = 目標位置』が成立している場合は、360° の円弧指令であると自動認識し、360° の閉じた円弧を描画します。よって本 LSI では、360° の円弧を描く場合であっても、2 つの円弧を分ける、終点をずらす等の対策は一切必要ありません。

◆目標位置が円弧上でない場合(引き込み処理)

円弧補間ドライブを行う場合、描かれる円弧の半径 r は開始位置によってのみ決まり、開始位置を(X_{str} : Y_{str})としたとき、 $r = \sqrt{X_{str}^2 + Y_{str}^2}$ となります。

すなわち、本 LSI で円弧補間ドライブを行う場合、目標位置は必ずしも円弧上に存在しなくてもよいことになります。

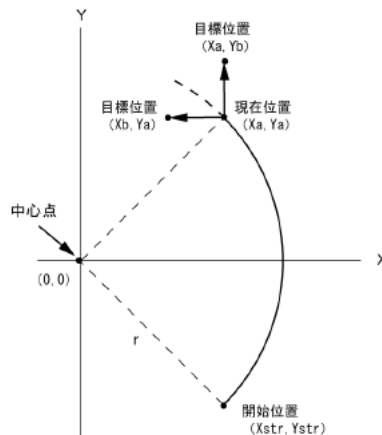
本 LSI では、目標位置が円弧上に存在しない場合、下記手順による目標位置への引き込み処理を用意しております。

動作モード設定(0x2002)の bit9 を ON の設定で「引き込み処理」を「有効」に設定した場合は、自動で引き込み処理を行います。

①中心点から見た目標位置の象限と、現在位置の象限が一致し、更に下記項目のいずれか一つでも成立するまで円弧補間し続けます。

- ・X 軸目標位置(0x607A) = X 軸出力パルス位置(0x6062)
- ・Y 軸目標位置(0x687A) = Y 軸出力パルス位置(0x6862)

②その後、現在位置から目標位置までを、X 軸または Y 軸の直線補間ドライブで補正する。



この例は、左回り円弧補間ドライブで、目標位置が第1象限にある場合のものであります。

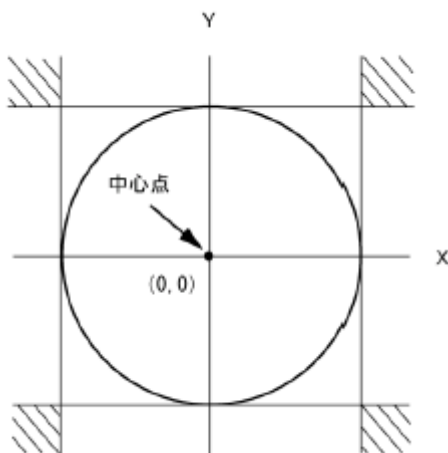
なお、開始位置および目標位置が同一象限にあり、X軸の開始位置と目標位置が等しい場合、またはY軸の開始位置と目標位置が等しい場合、円弧補間起動時に上記①が成立します。

この場合、右回り円弧/左回り円弧の指定に関わらず、円弧が描かれることなく、目標位置への引き込み処理が行われることとなります。

◆目標位置が検出不能となる場合

描かれる円弧に対し、目標位置が下図の斜線部にあるとき、この条件が成立することはありません。

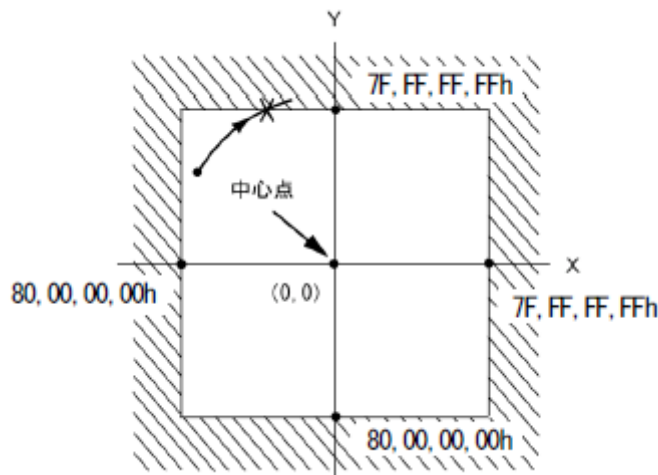
この場合、目標位置へ到達することができず、補間源発振を停止させるまで無限に円弧補間ドライブを続けることとなります。



◆軌跡が管理エリアを越えた場合

円弧補間ドライブを行う場合、開始位置(X_{str}, Y_{str})および目標位置(X_{obj}, Y_{obj})の設定が必要であり、円弧補間ドライブ開始時に、開始位置(X_{str}, Y_{str})は X 軸出力パルス位置 (0x6062)、Y 軸出力パルス位置 (0x6862)と同じになります。

その後、補間パルスが発生するごとにX軸出力パルス位置 (0x6062)、Y軸出力パルス位置 (0x6862)の値は更新しますが、軌跡が図の斜線部に入り、X 軸出力パルス位置 (0x6062)、Y 軸出力パルス位置 (0x6862)の値が $-2,147,483,648 \sim +2,147,483,647$ (80,00,00,00h \sim 7F,FF,FF,FFh)の範囲を超えた場合、以降の動作は保証しませんのでご注意ください。



◆パルス出力形式について

補間動作を行う場合は、補間該当軸のパルス出力形式を統一しておく必要があります。
異なるパルス出力形式の軸同士の補間動作を行った場合正常な動作は行えません。

また、本チップは、1 パルスモード設定時(パルスと方向信号)に、方向信号を切り替えてからディレイが必要になります。そのため、ディレイがかからない、1 パルスモード設定時には補間移動を行うことができません。補間移動を行う場合は、1 パルスモード以外のモードで実行してください。

◆移動量全軸 0 パルスで直線補間動作を行った場合

全軸(補間動作軸全て)の直線補間移動量設定値が 0 の状態でドライブを開始した場合は、1 パルスだけ出力して、停止します。これは補間回路の仕様です。

第6章 保守

6-1 エラーコード

本ユニットで表示されるエラーコードの一覧を表 6-1-1 に示します。

表 6-1-1 エラーコード一覧

0x1001 エラー レジスタ	0x603F エラー コード	アラーム名	アラーム内容	検出時動作
Bit0	0x8611	位置偏差過大	位置偏差が設定値を超えた	FR動作
Bit0	0x8500	位置指令異常	処理範囲を超える位置指令が入力	FR動作
Bit7	0x5530	EEPROM異常	本ユニット内蔵のEEPROM異常	FR動作
Bit7	0x6310	EEPROMチェックサム異常	EEPROM全領域のチェックサム異常	FR動作
Bit7	0x6320	パラメータ異常	パラメータが設定範囲外 (異常パラメータの番号は0x2014で確認)	FR動作
Bit7	0xFF00	PMC842SRチップ異常	PMC842SRチップでエラーが発生	FR動作
Bit7	0xFF01	EtehrCAT通信異常	EtherCAT通信異常が発生	FR動作

FR 動作はフォルトリアクションオプションコードに則った動作を行います。

第7章 設置

本章では、本製品の取付け場所、DIN レールによる取付け、ねじによる取付け方法及び注意事項について説明します。

7-1 取付け場所

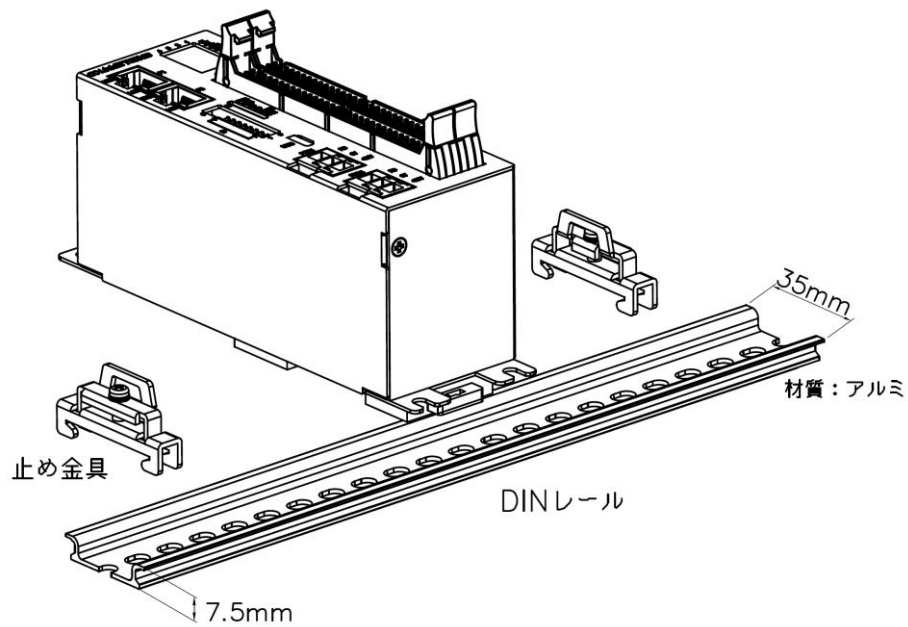
本製品を取付ける場合、盤内寸法や設置禁止場所を考慮し、取付けを行ってください。

取付け場所について、以下の点にご注意願います。

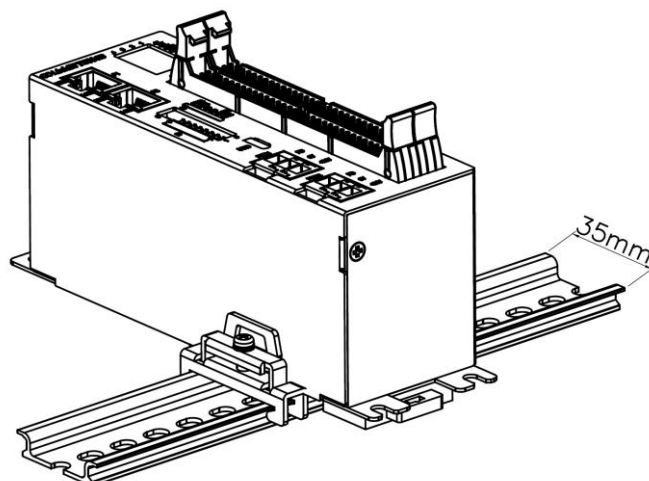
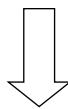
設置条件	取付け上の注意
制御盤内に取付ける場合	本製品の周辺部が、55°C以下となるように、制御盤の大きさ及び冷却の方法を検討の上、設計してください
発熱体の近くに取付ける場合	本製品の周辺部が、55°C以下となるように、発熱体からの輻射熱や、対流による温度上昇を避けるようにしてください
振動源の近くに取付ける場合	振動が本製品に伝わらないよう、防振器具を本製品の取付け面に取付けてください
腐食性ガスが侵入する場所に取付ける場合	腐食性ガスの侵入を防ぐ工夫をしてください すぐに影響は出ませんが、接触器関連の機器の故障原因になります
その他	高温・多湿の場所や、塵埃・鉄粉の多い雰囲気のある場所には取付けないでください

7-2 DIN レールによる取付け

35mm 幅の DIN レールに取付けが可能です。
また、必要に応じて止め金具を取付けてください。

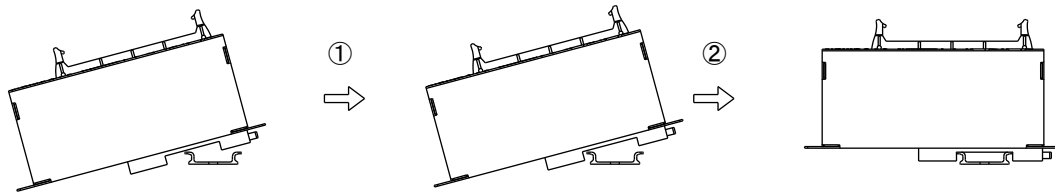


ツメの部分が後になるように
DIN レールにはめ込みツメで
ロックしてください



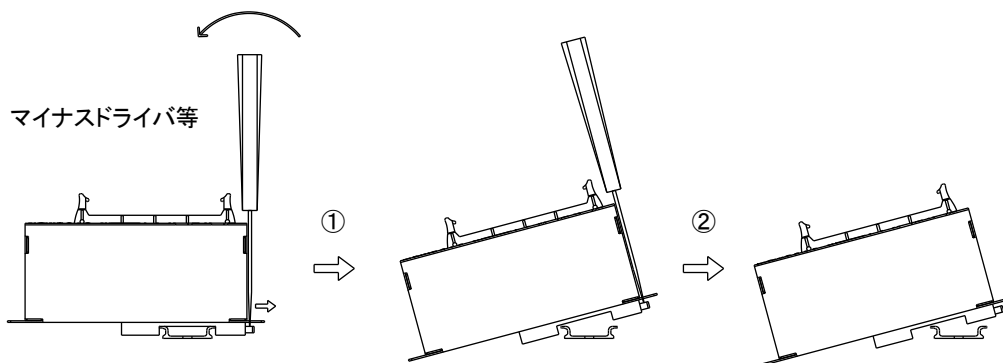
(1) 取付け方法

- ①下図のように DIN レールに片側(DIN レール取付け用ロックのついてない方)をはめ込みます。
- ②カチッと音がするまで DIN レール取付け用ロックが付いている方を押込みます。



(2) 取外し方法

- ①下図のようにマイナスドライバー等で DIN レール取付け用ロックを外側に引っ張ります。
- ②そのままロックの付いている方を浮かして外します。

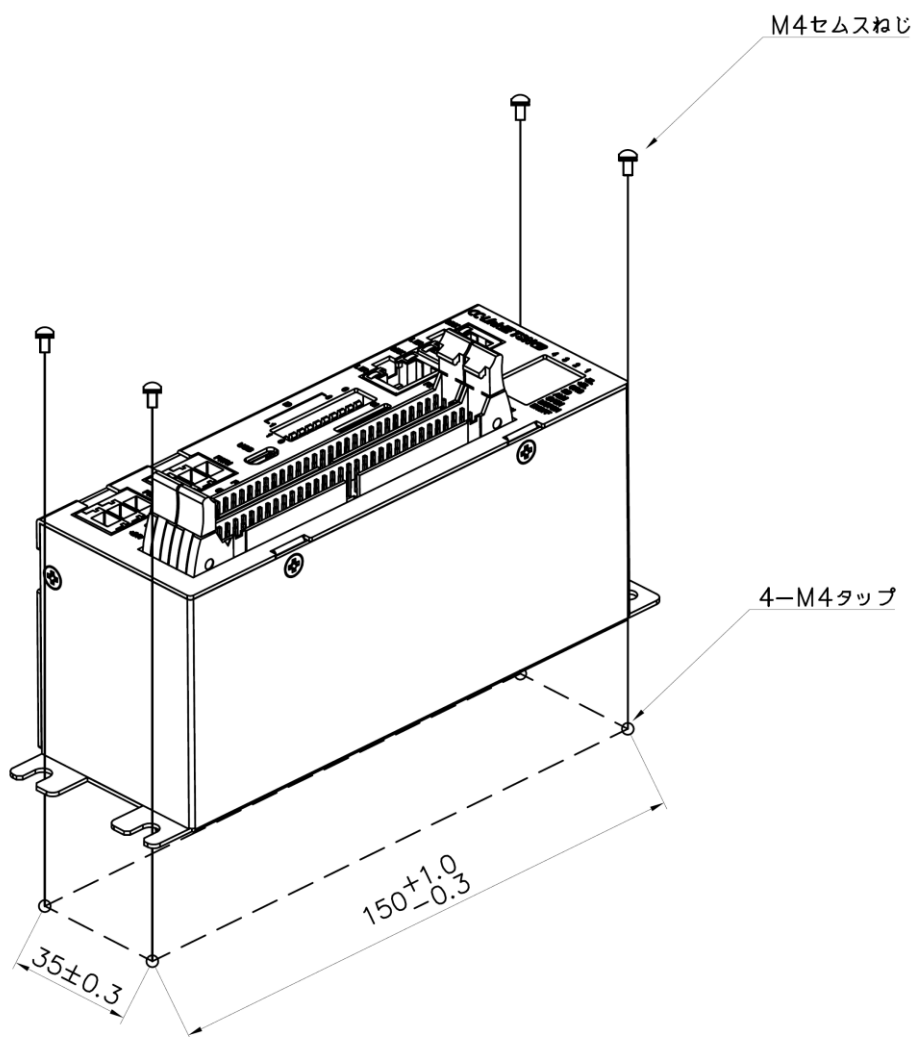


7-3 ねじによる取付け

M4 セムスねじによる取付けが可能です。

ねじ締付けトルク: $0.6 \sim 1.08 \text{N} \cdot \text{m}$ ($6.2 \sim 11 \text{kfg} \cdot \text{cm}$)

ねじで取付けを行う場合は次のように取付け穴を加工してください。



単位 (mm)

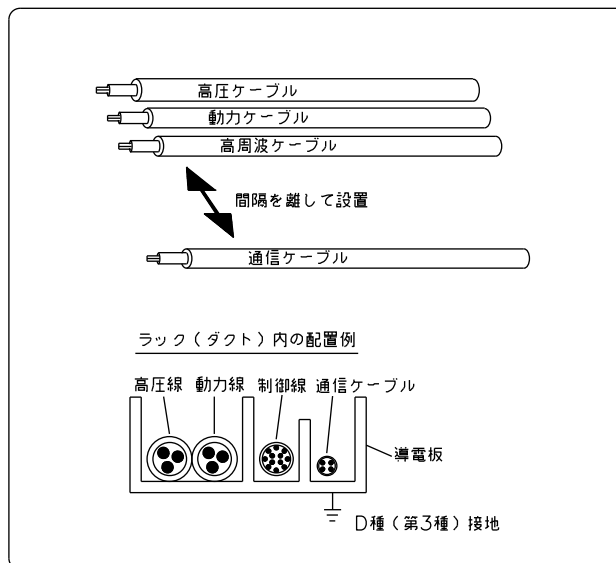
7-4 配線に関する注意事項

本製品は、万一の故障や事故を防ぐために、以下の安全設計をお願いします。

ケーブルの配置

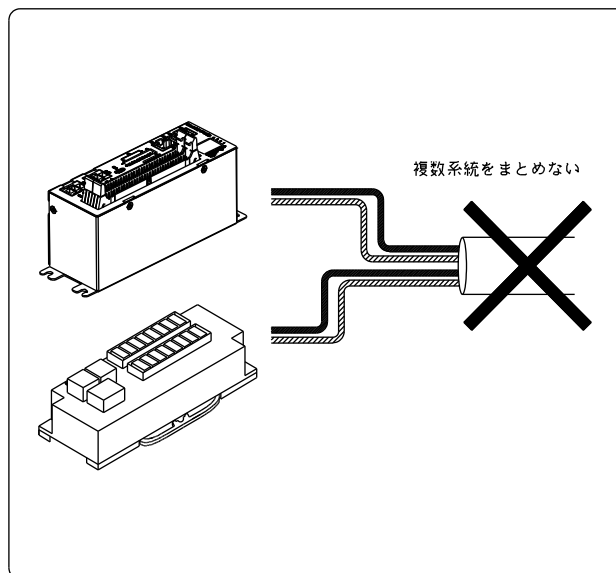
・高圧線等からの分離

通信ケーブル及びI/Oケーブルは、高圧ケーブル、動力ケーブル、高周波ケーブルから10cm以上離してください。これらのケーブルから離す事ができない場合は、導電性のあるダクトを使用し、導電板で仕切って配線してください。ダクトはD種(第3種)接地を行ってください。



・クロストーク防止

通信ケーブルは1系統1本としてください。複数の系統を多芯のキャブタイヤケーブルでまとめて配線すると、クロストークにより誤動作の原因になります。また、通信ラインの往復を同一キャブタイヤケーブルで配線することはお避けください。



接続ケーブルについて

本製品に取付ける接続ケーブルの種類によっては、記載されている寸法以上の距離が必要になる場合があります。コネクタの寸法やケーブル曲げ半径を考慮して設置してください。

7-5 CE マーキング適合について

本製品を CE マーキング適合製品として使用するためには、電源ケーブル、ドライバインタフェースケーブルにフェライトコアを装着する必要があります。

弊社実施の CE 適合試験においては、以下のフェライトコアを装着しております。

■ 電源ケーブル

PWR2: E04SR200935SR(星和電機製)

■ ドライバインタフェースケーブル

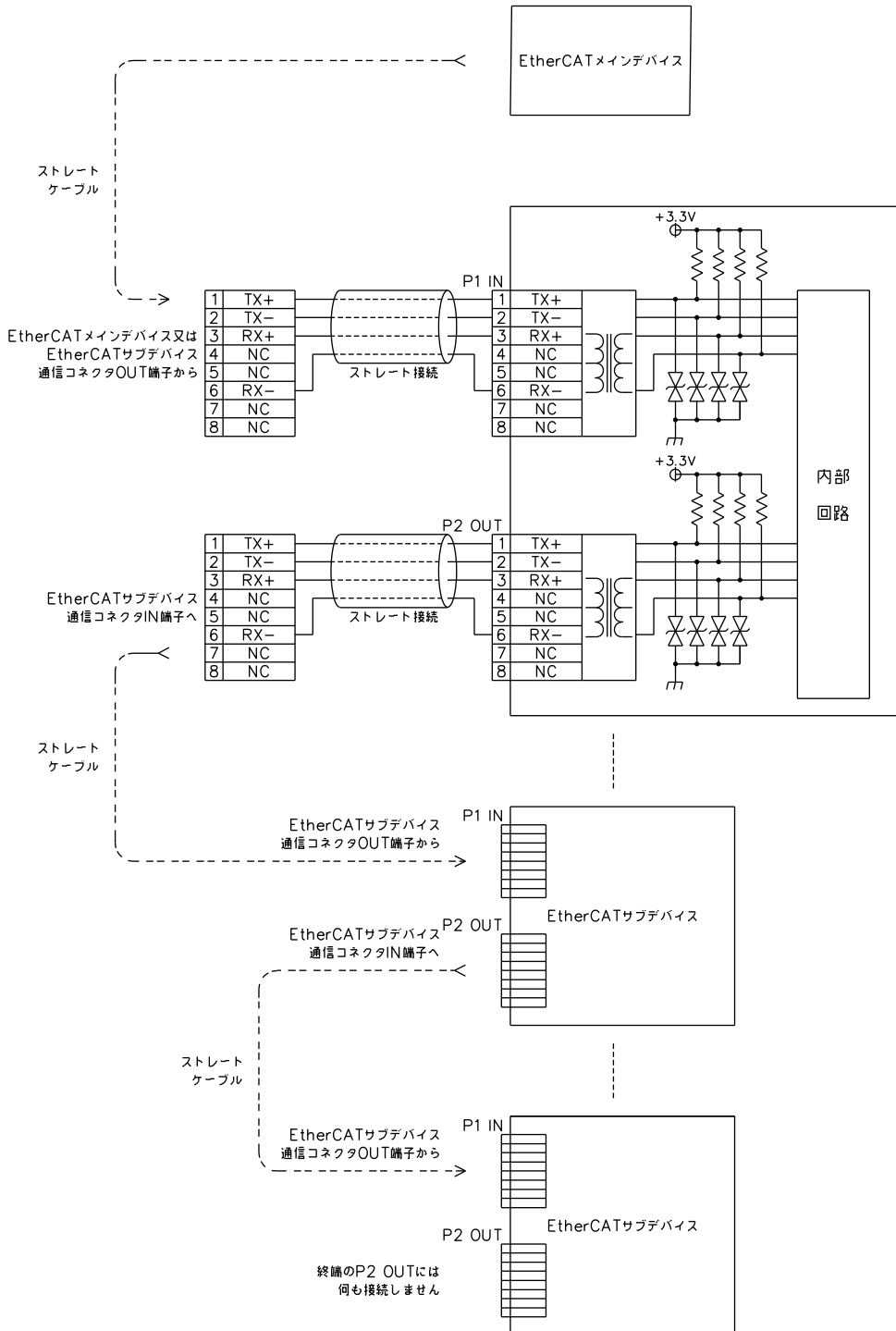
CH1: 742 711 51(Würth Elektronik 製)

CH2: ZCAT3035-1330(TDK 製)

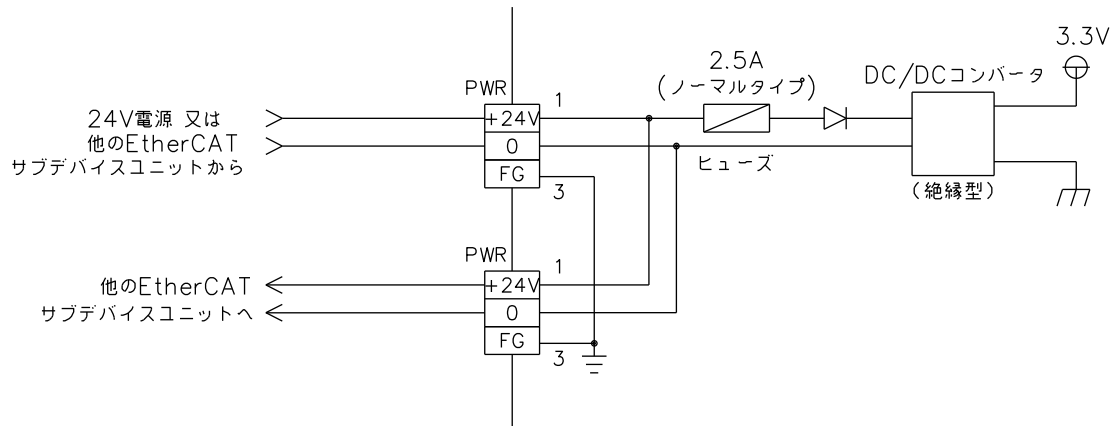
第8章 接続

本章では、本製品との接続を説明します。

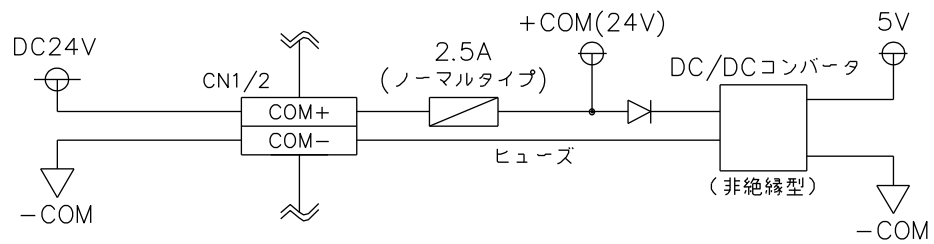
8-1 EtherCAT 接続



8-2 電源

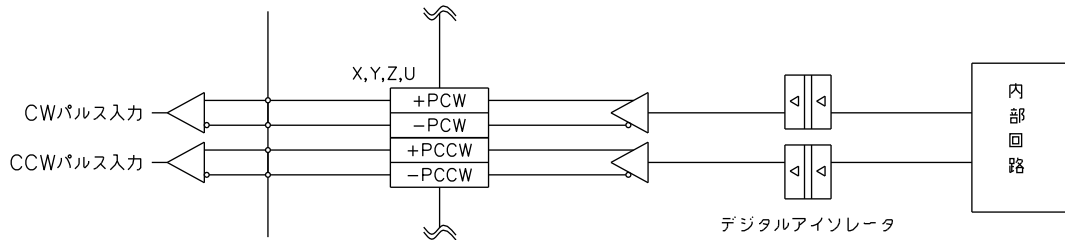


8-3 負荷用電源

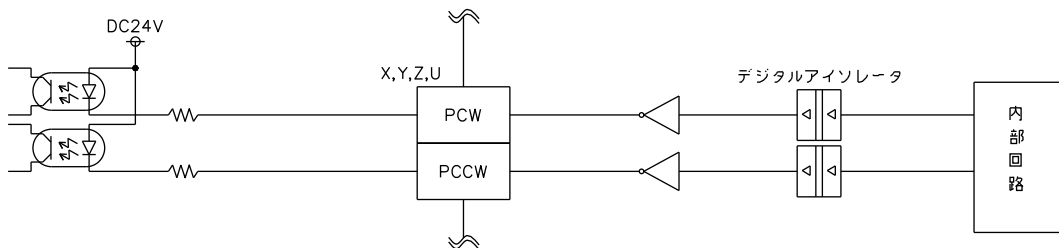


8-4 パルス列出力

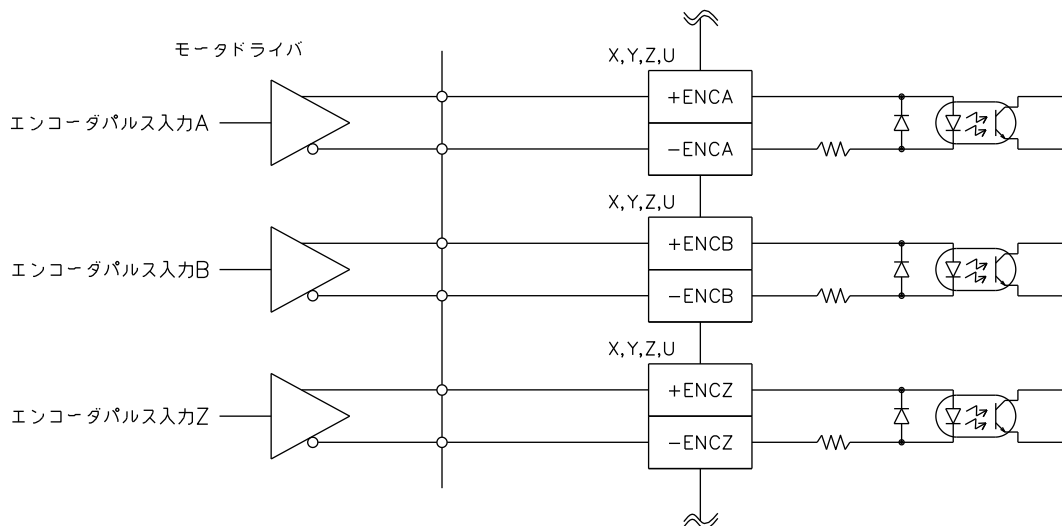
＜ラインドライバ出力の場合＞



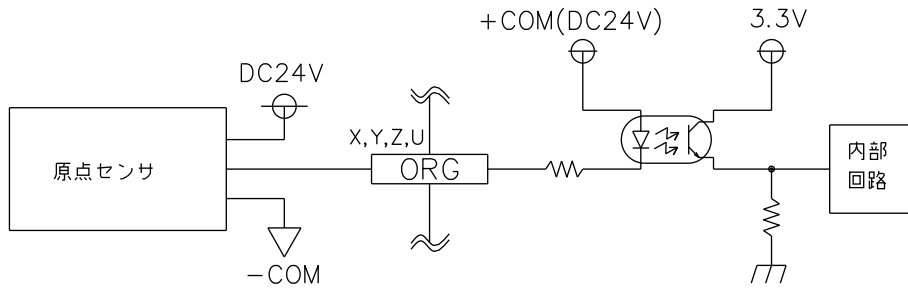
＜オープンドレイン出力の場合＞



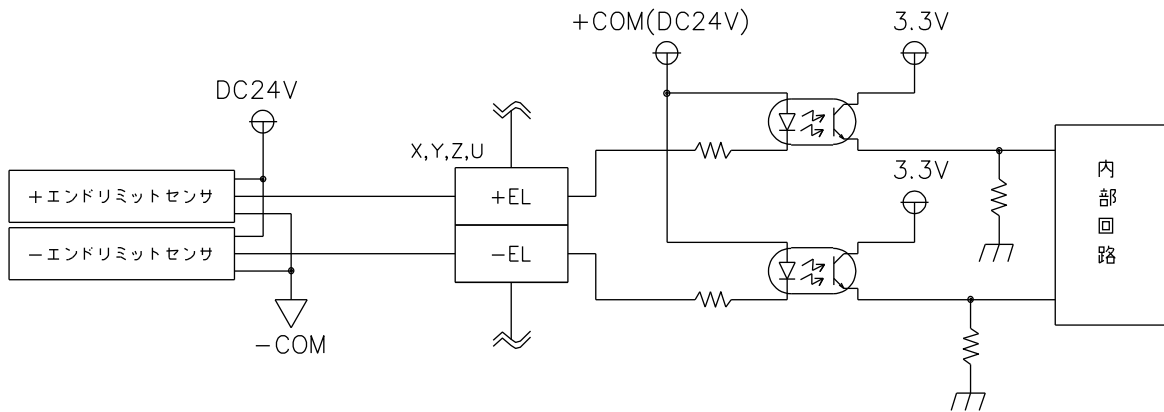
8-5 エンコーダパルス入力



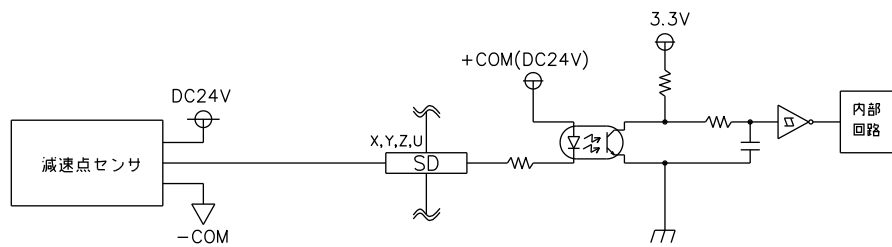
8-6 原点信号入力



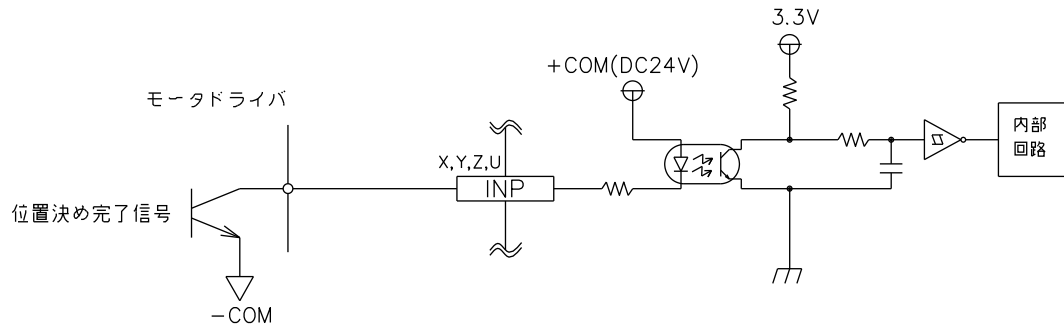
8-7 エンドリミット入力



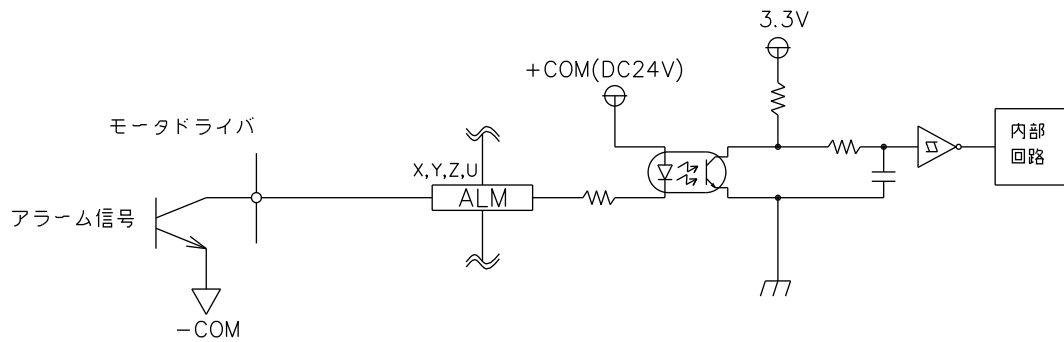
8-8 位置決め完了入力



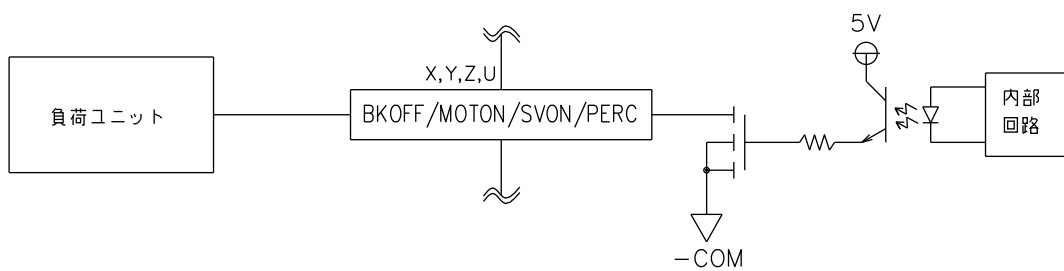
8-9 減速点センサ



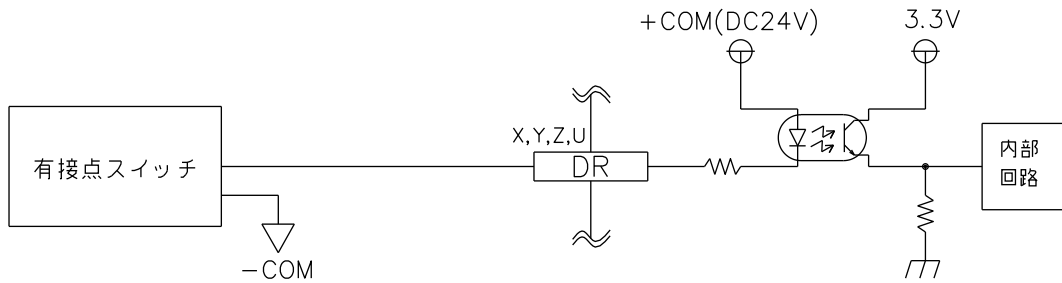
8-10 ドライバアラーム入力



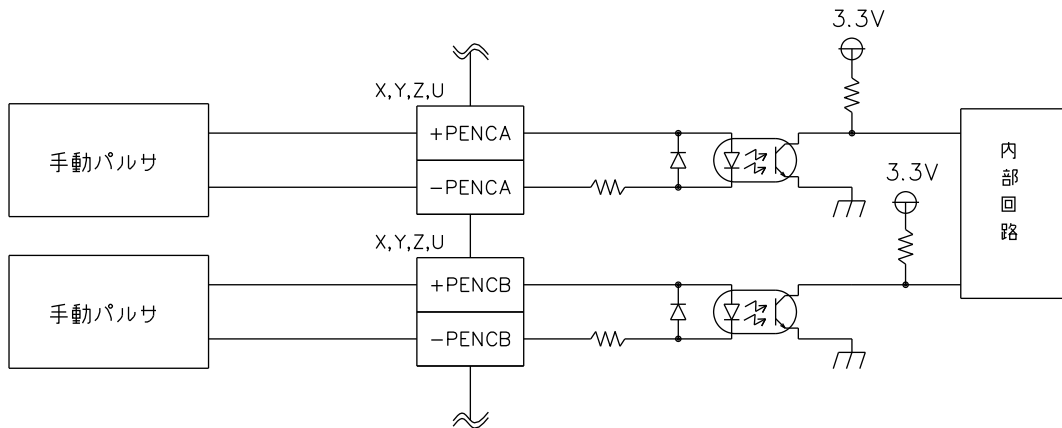
8-11 汎用出力(ブレーキ解除、モータ電源 ON、サーボ ON、偏差カウンタクリア)



8-12 外部スイッチ入力



8-13 外部パルス入力



第9章 トラブルシューティング

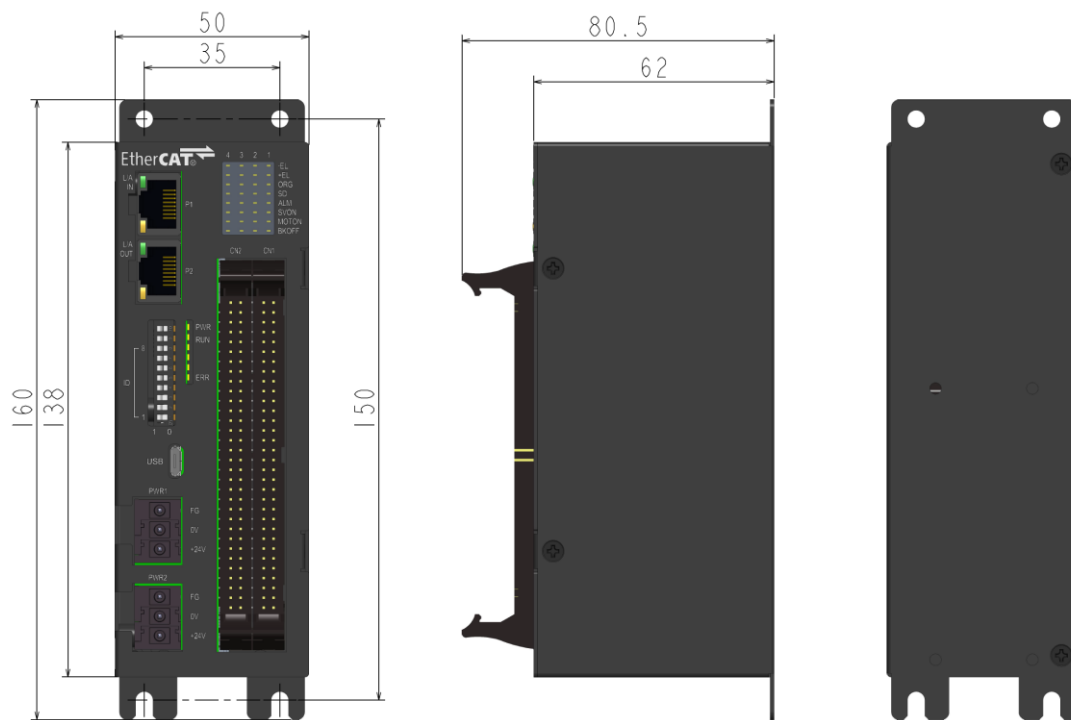
本章では、初歩的な問題点の簡単な解決方法を説明します。

9-1 トラブルシューティング

症 状	チェック項目	処 置
電源が入らない (POWER LED が点灯しない)	DC24V 電源ケーブルは、接続されていますか？	電源ケーブルを接続してください
	電源電圧は DC20.4V～DC26.4V ですか？	規定電圧範囲内の電源を接続してください
正しく通信しない	ケーブルは、カテゴリ 5e 以上のケーブルで接続されていますか？	カテゴリ 5e 以上のケーブルで接続してください
	EtherCAT IN、EtherCAT OUT の接続は正しいですか？	接続図に従って正しく接続してください
	ストレート配線を行っていますか？	接続図に従って正しく接続してください
	ID 設定は正しいですか？	正しく設定してください
エンコーダ入力してもデータが変化しない	入力側の接続は接続図通りですか？	接続図に従って接続してください
パルス出力が出ない	負荷電源±コモンは入力されていますか？	規定電圧範囲内の負荷電源を接続してください
	出力側の接続は接続図通りですか？	接続図に従って接続してください

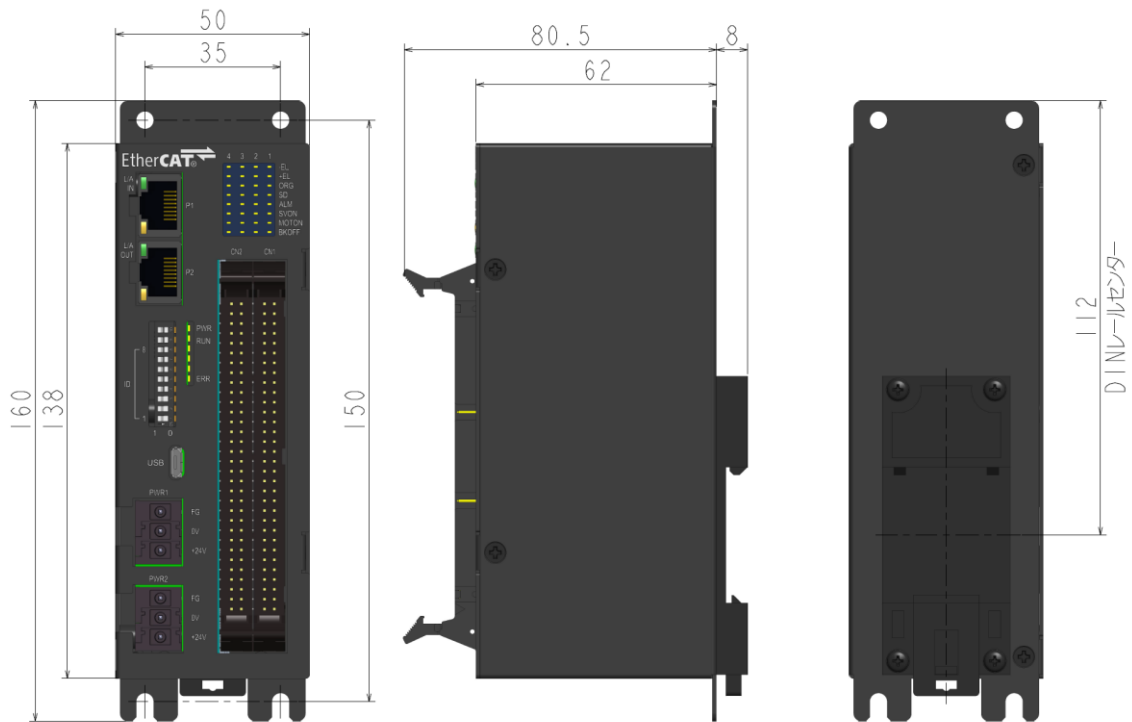
第10章 外形寸法

10-1 ECMM04x



単位(mm)

10-2 ECMM04x-Dx




単位(mm)

第11章 別売品

本製品に関する別売品を説明します。

型式や形状等は変更になる可能性がありますので、ご購入時は営業担当までお問い合わせください。

11-1 電源コネクタ

	品 名	型 式	備 考
	SNAP IN コネクタ 3ピン	CON-WDM-01005	5個入り

第12章 製品保証内容

ご使用につきましては、以下の製品保証内容をご確認いただきます様、よろしくお願いいたします。

12-1 無償保証について

本製品の品質は十分に留意して製造していますが、万一、製品に当社側の責任による故障や瑕疵が発生し、無償保証期間中であった場合、当社はお買い上げいただいた販売店または当社営業窓口を通じて無償で製品を修理またはお取替えさせていただきます。但し、出張修理が必要な場合は、技術者派遣の実費費用を申し受けます。また、故障製品の取替えに伴う、現地再調整、試運転は当社責務外とさせていただきます。

12-1-1 無償保証期間

製品の無償保証期間は、「お買い上げ後 1 年」もしくは、「銘板に記載されている製造年月より 18 ヶ月」のいずれか早く経過するまでの期間とさせていただきます。（有償修理品の故障に対しては、同一部位のみ修理後 3 カ月）無償保証期間終了後は有償での修理になります。

12-1-2 無償保証範囲

使用状態、使用方法及び使用環境などが、取扱説明書、ユーザーズマニュアルなどに記載された条件、注意事項などに従った正常な状態で使用されている場合に限定させていただきます。

12-1-3 有償保証について

以下の場合は無償保証期間内であっても有償修理とさせていただきます。

- ・お客様における不適切な保管や取扱い、不注意、過失、などにより生じた故障及びお客様のハードウェア、ソフトウェア設計内容に起因した故障。
- ・当社が承認する作業員以外による改造などの手を加えたことに起因する故障。
- ・火災、異常電圧などの不可抗力による外部要因及び地震、落雷、風水害などの天変地異による故障。
- ・納入後の輸送（移動）時の落下、衝撃など貴社の取扱い不適当により生じた故障損害の場合。

12-2 修理について

修理はセンドバックによる当社工場修理を原則とさせていただきます。この場合、弊社工場への送料はお客様負担にてお願いいたします。

修理期間は原則として修理品到着後、1 週間以内に修理見積書の提出もしくは症状確認結果のご連絡をさせていただきます。

修理見積承認後、2 週間以内に修理品を返却させていただきます。但し、故障内容によっては 2 週間以上要することがあります。

12-3 生産中止後の有償修理期間について

生産中止した機種（製品）につきましては、生産を中止した年月より起算して 7 年間の範囲で修理を実施いたします。但し、電子部品などのライフサイクルが短く、調達や生産が困難となる場合があります。

生産中止後の製品供給（補用品も含む）はできません。

12-4 機会損失などの保証責任の除外

無償保証期間内外を問わず、当社製品の故障に起因するお客様あるいはお客様の顧客側での機会損失ならびに当社製品以外への損傷、その他業務に対する補償は当社の保証外とさせていただきます。

12-5 製品の適用について

当社製品をご使用いただくにあたりましては、万一、故障・不具合などが発生した場合でも重大な事故に至らない用途である事及び故障・不具合発生時にはバックアップやフェールセーフ機能が効き外部でシステム的に実施されていることをご使用の条件とさせていただきます。

当社製品は人命や財産に大きな影響が予測される用途へのご使用については当社製品の適用を除外させていただきます。

ユーザーズマニュアル取扱い上のご注意

- (1) 本書の内容の一部または全部を、無断で複写、複製、掲載することは固くお断りします。
- (2) 本書の内容に関しては、製品改良のため、お断りなく仕様などを変更することがありますのでご了承ください。
- (3) 本書の内容に関しては万全を期しておりますが、万一ご不審な点や誤りなどお気づきのことがございましたらお手数ですが弊社までご連絡ください。その際、巻末記載の書籍番号も併せてお知らせください。

書籍番号 72MC60001D

2024年 12月 初版
2026年 3月 第4版

 **株式会社アルゴシステム**

本社
〒587-0021 大阪府堺市美原区小平尾656番地

TEL(072)362-5067
FAX(072)362-4856

ホームページ <https://www.algosystem.co.jp/>