

ユーザーズマニュアル

EtherCAT
ちゅう丸くん・でか丸くんシリーズ
デジタル入出力ユニット

目次

安全にお使いいただく為に

【安全上の記号と表示】	i
【ご注意事項】	ii

はじめに

1) 概要	1
2) 製品型式体系	2
3) システム構成例	3

第1章 一般仕様

1-1 電気仕様	1-1
1-2 環境仕様及び質量	1-2
1-3 EtherCAT 通信仕様	1-2
1-4 デジタル入力部仕様	1-3
1-5 デジタル出力部仕様	1-3
1-6 梱包内容	1-4

第2章 各部の名称

2-1 正面	2-1
--------	-----

第3章 EtherCAT 通信

3-1 概要	3-1
3-2 設定	3-1
3-3 通信仕様	3-2
3-3-1 デバイスモデル	3-2
3-3-2 通信	3-3
3-3-3 通信タイミング	3-6
3-3-4 EtherCAT State Machine	3-7
3-4 オブジェクトディクショナリへのアクセス	3-8

3-4-1 プロセスデータオブジェクト	3-8
3-5 File Access over EtherCAT (FoE)	3-11

第4章 オブジェクトディクショナリ

4-1 CoE コミュニケーションエリア	4-1
4-1-1 デバイスオブジェクト	4-3
4-1-2 PDO マッピング	4-6
4-2 プロファイルエリア	4-11
4-2-1 パラメータ(プロファイルエリア)	4-13

第5章 設置

5-1 取付け場所	5-1
5-2 DIN レールによる取付け	5-2
5-3 ネジによる取付け	5-4
5-4 配線に関する注意事項	5-5

第6章 接続

6-1 EtherCAT 接続	6-1
6-2 電源及び、フォトプラ入力接続図	6-2
6-3 電源及び、FET 出力接続図	6-4

第7章 トラブルシューティング

7-1 トラブルシューティング	7-1
-----------------	-----

第8章 外形寸法

8-1 ECEPF0x/ECEPFx	8-1
8-2 ECEPW0x/ECEPWx/ECEPFFx	8-2

第9章 別売品

9-1 コネクタ	9-1
----------	-----

第 10 章 製品保証内容

10-1 無償保証について.....	10-1
10-1-1 無償保証期間.....	10-1
10-1-2 無償保証範囲.....	10-1
10-1-3 有償保証について.....	10-1
10-2 修理について.....	10-1
10-3 生産中止後の有償修理期間について.....	10-1
10-4 機会損失などの保証責任の除外.....	10-2
10-5 製品の適用について.....	10-2

安全にお使いいただく為に

本製品を安全かつ正しく使用していただく為に、お使いになる前に本書をお読みいただき、十分に理解していただくようお願い申し上げます。

【安全上の記号と表示】

本書では、本製品を安全に使用していただく為に、注意事項を次のような表示と記号で示しています。これらは、安全に関する重大な内容を記載しておりますので、よくお読みの上、必ずお守りください。



警告

誤った取扱いをすると、死亡又は重傷を負う可能性が想定される場合を示します。



警告

- 本製品をご使用になられる前に必ず本書をよくお読みいただいた上で、ご使用ください。
- 本製品の設置や接続は、電氣的知識のある技術者が行ってください。設置や交換作業の前には必ず本製品の電源をお切りください。
- 本製品は本書に定められた仕様や条件の範囲内でご使用ください。
- 異常が発生した場合は、直ちに電源を切り、原因を取除いた上で、再度電源を投入してください。
- 故障や通信異常が発生した場合に備えて、お客様でフェールセーフ対策を施してください。
- 本製品は原子力及び放射線関連機器、鉄道施設、航空機器、船舶機器、航空施設、医療機器などの人身に直接関わるような状況下で使用される事を目的として設計、製造されたものではありません。人身に直接関わる安全性を要求されるシステムに適用する場合には、お客様の責任において、本製品以外の機器・装置をもって人身に対する安全性を確保するシステムの構築をしてください。



- 電源に許容範囲以上の電圧を印加しないでください。印加すると内部が破損するおそれがあります。
- 電源ケーブルは誤動作防止のため、必ず最後に配線し電源を投入してください。
- 本製品の導電部分には直接触らないでください。製品の誤動作、故障の原因になります。
- 本製品を可燃性ガスのあるところでは使用しないでください。爆発のおそれがあります。
- 制御線や通信ケーブルは動力線、高圧線と一緒に配線しないでください。10cm 以上を目安として離して配線してください。
- 本製品内に切粉や金属片等の異物が入らないようにしてください。
- 本製品は分解、修理、改造を行なわないでください。
- 氷結、結露、粉塵、腐食性ガスなどがある所、油、薬品などがかかる所では使用しないでください。製品の損傷、誤動作の原因となります。
- 入力端子には規定の電圧を入力してください。製品の損傷、誤動作の原因となります。
- 取付けネジは規定のトルクで締付けを行ってください。締付けがゆるいと本製品の脱落による破損や防滴効果が得られないおそれがあります。締付けが強すぎると取付け部の破損のおそれがあります。
- 端子ネジは規定のトルクで締付けを行ってください。締付けがゆるいと抜けやすくなり、接触不良や誤動作、感電のおそれがあります。

【ご注意事項】

EU 指令適合品としてご使用の場合

- 本製品は、各種制御盤、製造装置に組み込まれて使用される前提の電気機器であるため、必ず導電性の制御盤内に設置してください。
- お客様の装置に実際に組み込んだ際に、規格を満足させるために必要な対策は、制御盤の構成、配置状態、配線状態によって変化します。従って機械装置等に CE マークを表示させるためには、使用されるお客様自身がその適合性を確認した上で CE マークを表示する必要があります。

はじめに

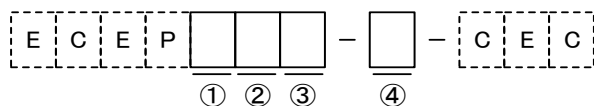
1) 概要

本製品は、EtherCAT 通信に対応したちゅう丸くん・でか丸くんシリーズ デジタル入出力スレーブユニットです。
本マニュアルは「ECEPxxx-1-GEB」(バージョン 1)以降の製品について説明しています。
本バージョンのマニュアルから NPN と PNP が同一のマニュアルになっています。
本製品の特長を以下に示します。

- CPU はルネサスエレクトロニクス製 R-IN32M3-EC を搭載
- EtherCAT Slave Controller は CPU 内蔵 Beckhoff 社製 EtherCAT Slave Controller IP Core を使用
- e-CON コネクタタイプで以下の製品をラインナップ
 - ・16 点入力ユニット
 - ・16 点出力ユニット
 - ・32 点入力ユニット
 - ・32 点出力ユニット
 - ・16/16 点入出力ユニット
- デジタル入力に以下の入力フィルタが設定可能
0.5ms、1ms、2ms、4ms、8ms、16ms、32ms
- デジタル出力に通信異常時の出力設定可能(出力保持/クリア)
- 電源は DC24V(絶縁型)
- CE マーキング適合

※ EtherCAT® is registered trademark and patented technology, licensed by Beckhoff Automation GmbH, Germany.

2) 製品型式体系



①	入力点数	0	:該当なし
		F	:16点入力
		W	:32点入力
②	出力点数	0	:該当なし
		F	:16点出力
		W	:32点出力
③	その他識別 (付帯及びオプション等含む)	N	:NPN仕様
		P	:PNP仕様
④	バージョン	:バージョン「1」以降(1~9, A~Z)	

・デジタル入出力ユニット

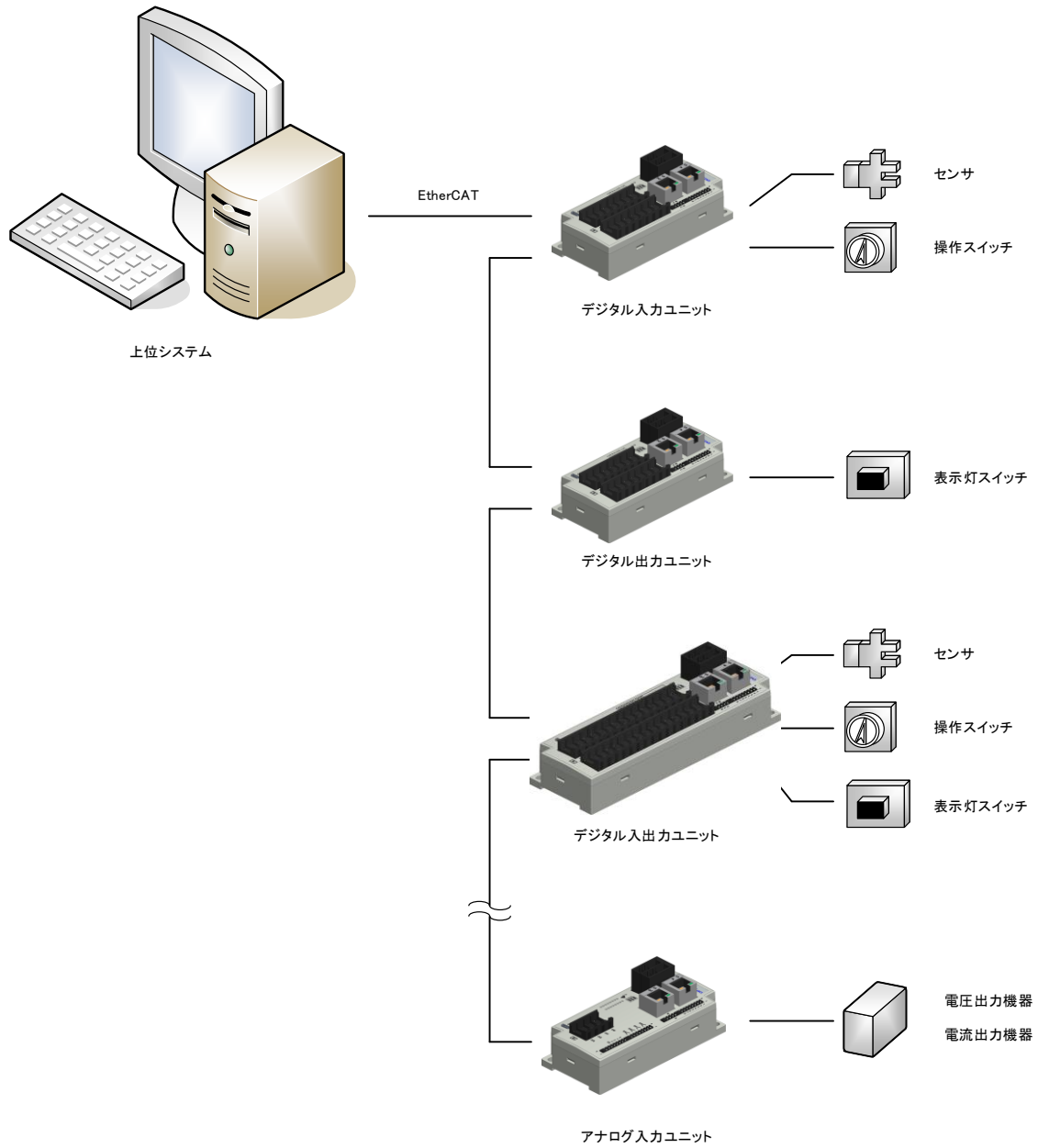
名 称	型 式	
	NPN仕様	PNP仕様
16点入力ユニット	ECEPF0N-□-CEC	ECEPF0P-□-CEC
16点出力ユニット	ECEP0FN-□-CEC	ECEP0FP-□-CEC
32点入力ユニット	ECEPW0N-□-CEC	ECEPW0P-□-CEC
32点出力ユニット	ECEP0WN-□-CEC	ECEP0WP-□-CEC
16点入力 16点出力ユニット	ECEPFFN-□-CEC	ECEPFFP-□-CEC

※ □はバージョンを表します。

※ 型式末尾の「CEC」は CE マーキング適合製品のシリーズ名です。

※ 「ECEPxxx-0」(バージョン 0)の製品については営業担当までお問合せください。

3) システム構成例



第1章 一般仕様

本章では、本製品の電氣的仕様及び性能を一覧表形式で説明します。

1-1 電気仕様

項 目		仕 様	
電源	定格電圧	DC24V	
	電圧許容範囲	DC20.4~26.4V	
	内部消費電流 (※1)	ECEPF0x	200mA 以下
		ECEP0Fx	
		ECEPW0x	300mA 以下
		ECEP0Wx	
ECEPFFx			
ステータス LED(PWR)	グリーン		

(※1) 記載の消費電流値は外部入力電流、外部出力電流を含まない値です。

ご使用上の注意

1. 本ユニットの I/O インタフェースコネクタにある負荷用電源(+24V, 0V)はユニットの電源供給コネクタ(+24V, 0V)に入力された電圧がそのまま出力されます。電源供給コネクタに誤った電圧を供給、または誤配線をすると接続先の機器を破壊する恐れがあります。
2. 何らかの異常により電源入力部に過電流が流れた場合は、内蔵されているヒューズが溶断して発煙、発火を防ぎますが、ヒューズは交換不可です。(内蔵ヒューズ:2.5A)

1-2 環境仕様及び質量

項目	仕様	
物理的環境	使用周囲温度	-10~60°C
	保存周囲温度	-25~70°C
	使用周囲湿度	10~90%RH(結露無きこと)
	保存周囲湿度	10~90%RH(結露無きこと)
	使用雰囲気	腐食性ガス無きこと
電氣的条件	耐インパルスノイズ(電源間) (ノイズシミュレータによる)(※2)	ノイズ電圧±1kV、ノイズ幅 1μs、 立ち上がり 1ns、繰返し周波数 16ms
	ファーストトランジエントバースト (※2)	IEC61000-4-4(レベル 3) 電源ライン±2kV 信号ライン±1kV
	耐静電気放電 (※2)	IEC61000-4-2(レベル 3) ±6kV(接触放電法) ±8kV(気中放電法)
	絶縁抵抗	充電部端子とI/O 一括⇔FG 間 DC500V 絶縁抵抗計にて 10MΩ 以上
	耐電圧	充電部端子とI/O 一括⇔FG 間 AC1000V 1 分間
外形寸法 (※3)	ECEPF0x	56 × 120 × × 27.3
	ECEP0Fx	
	ECEPW0x	
	ECEP0Wx	56 × 170 × 27.3
	ECEPFFx	
質量	ECEPF0x	約 110g
	ECEP0Fx	
	ECEPW0x	約 180g
	ECEP0Wx	
	ECEPFFx	

(※2) USB は対象外です。

(※3) 突起部は含みません。(W) × (H) × (D) 表記(単位:mm)

1-3 EtherCAT 通信仕様

項目	仕様
通信プロトコル	EtherCAT PDO、SDO
対応プロファイル	CoE、FoE
通信制御 IC	R-IN32M3-EC(ルネサスエレクトロニクス製)
EtherCAT PHY	R-IN32M3-EC(ルネサスエレクトロニクス製)に内蔵
通信方式	IEEE802.3u(100Base-TX)
絶縁方式	パルストランス絶縁
ステータス LED	RUN(グリーン)、ERR(レッド) L/A IN(グリーン)、L/A OUT(グリーン)
外部インタフェース	RJ-45 × 2

1-4 デジタル入力部仕様

項 目		仕 様					
型式		ECEPF0N	ECEPW0N	ECEPFFN	ECEPF0P	ECEPW0P	ECEPFFP
入力点数		16 点	32 点	16 点	16 点	32 点	16 点
定格入力電圧		DC24V					
入力電流		4mA 以下/点					
ON 電圧		DC17V 以上(各入力端子と P24 間)			DC17V 以上(各入力端子と N24 間)		
OFF 電圧		DC5V 以下(各入力端子と P24 間)			DC5V 以下(各入力端子と N24 間)		
入力インピーダンス		約 5.6K Ω					
絶縁方式		フォトカプラ絶縁					
入力論理		アクティブ Low			アクティブ High		
遅れ時間	OFF→ON	0.1ms 以下					
	ON→OFF	0.1ms 以下					
コモン数		1 コモン					
ステータス LED		入力 ON 時点灯(グリーン)					
外部インタフェース		e-CON 4 ピン					
適合コネクタ		37104-****-000FL(住友 3M 製) (****は表 1-1 住友 3M コネクタ適合電線対応表参照)					

1-5 デジタル出力部仕様

項 目		仕 様					
型式		ECEP0FN	ECEP0WN	ECEPFFN	ECEP0FP	ECEP0WP	ECEPFFP
出力点数		16 点	32 点	16 点	16 点	32 点	16 点
定格出力電圧		DC24V					
定格出力電流		0.5A/点 2A/ユニット					
絶縁方式		フォトカプラ絶縁					
出力形態		FET					
出力保護機能		あり					
残電圧		0.5V 以下					
漏れ電流		0.1mA 以下					
出力論理		アクティブ Low			アクティブ High		
遅れ時間	OFF→ON	0.05ms 以下					
	ON→OFF	0.5ms 以下					
コモン数		1 コモン					
ステータス LED		出力 ON 時点灯(グリーン)					
外部インタフェース		e-CON 4 ピン					
適合コネクタ		37104-****-000FL(住友 3M 製) (****は表 1-1 住友 3M コネクタ適合電線対応表参照)					

表 1-1 住友 3M コネクタ適合電線対応表

カバー色	ワイヤーマウントプラグ 4 極	適 合 電 線		
		AWG No.	公称断面積 mm SQ.	仕上り外径 ϕ mm
赤	37104-3101-000FL	24-26	0.14-0.3 未満	0.8-1.0
黄	37104-3122-000FL	24-26	0.14-0.3 未満	1.0-1.2
オレンジ	37104-3163-000FL	24-26	0.14-0.3 未満	1.2-1.6
緑	37104-2124-000FL	20-22	0.3 以上-0.5	1.0-1.2
青(※4)	37104-2165-000FL	20-22	0.3 以上-0.5	1.2-1.6
グレー	37104-2206-000FL	20-22	0.3 以上-0.5	1.6-2.0

(※4) 別売品として購入可能です。詳細は「第 9 章 別売品」を参照してください。

1-6 梱包内容

名 称	員数	備 考
本体	1 台	
取扱説明書	1 枚	A4 サイズ

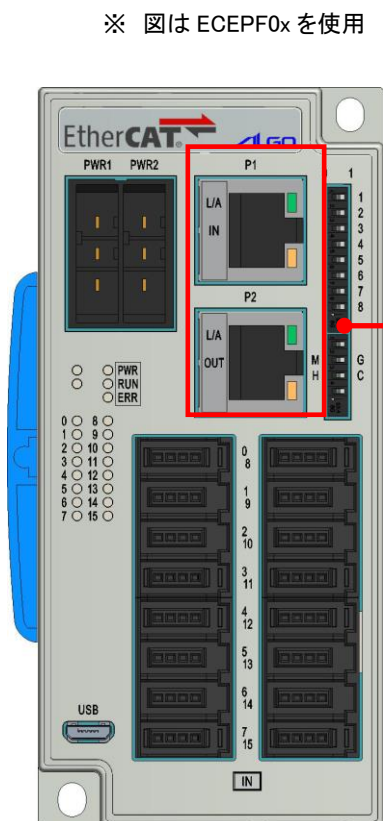
※ 電源コネクタ、I/O コネクタは付属していません。

第2章 各部の名称

本章では、各部の名称と意味を説明します。
 コネクタ・ケーブル類はお客様にてご準備ください。
 コネクタ(別売品)については「第 9 章 別売品」を参照してください。

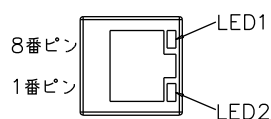
2-1 正面

※ 図は ECEPF0x を使用



EtherCAT 通信コネクタ (P1, P2)

IEEE802.3u(100Base-TX)



8	NC
7	NC
6	RXD-
5	NC
4	NC
3	RXD+
2	TXD-
1	TXD+

LED1 : L/A IN L/A OUT(グリーン)

L/A IN	P1 IN コネクタで LINK 確立後動作中	:フリッカリング
	P1 IN コネクタで物理層 LINK 確立時	:点灯
	P1 IN コネクタで物理層 LINK 未確立時	:消灯
L/A OUT	P2 OUT コネクタで LINK 確立後動作中	:フリッカリング
	P2 OUT コネクタで物理層 LINK 確立時	:点灯
	P2 OUT コネクタで物理層 LINK 未確立時	:消灯

LED2 : 未使用

適合コネクタ : RJ-45 コネクタ

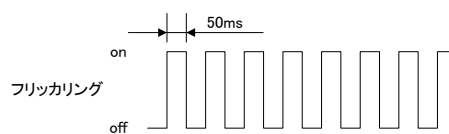
適合電線 : アルミテープ+編組の二重シールドケーブル
(カテゴリ 5e 以上)

推奨コネクタ : J00026A2001(テレガートナー製)

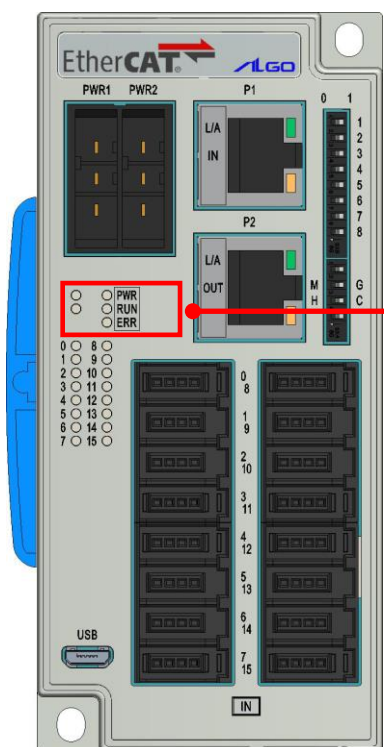
推奨ケーブル : IETP26-SB(日本電線工業製)

※ 通信ケーブルとコネクタを接続する場合は、ストレート配線を行ってください

接続については「第 6 章 接続」を参照してください



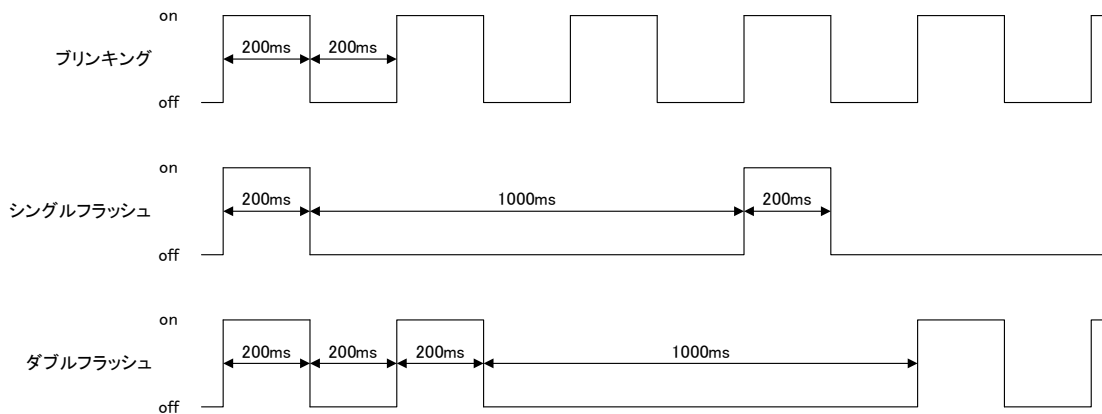
LED 点滅状態のタイミング



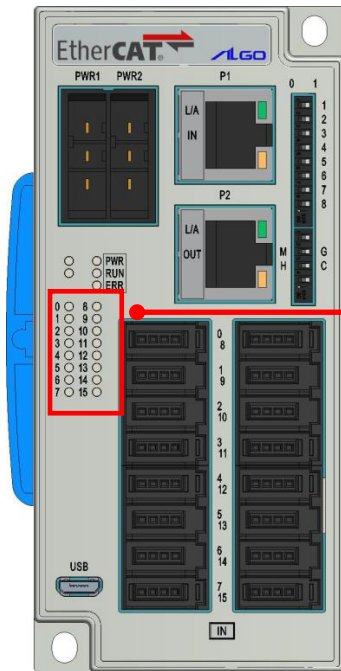
電源・通信 ステータス LED

PWR (グリーン)	電源 ON 時	: 点灯
RUN (グリーン)	オペレーショナル時	: 点灯
	セーフオペレーショナル時	: シングルフラッシュ
	プレオペレーショナル時	: ブリンキング
ERR (レッド)	初期化状態時	: 消灯
	アプリケーションウォッチドック タイムアウト時	: ダブルフラッシュ
	同期異常、通信データ異常時	: シングルフラッシュ
	通信設定異常時	: ブリンキング
	異常なし	: 消灯

※ 電源電圧が DC17V±1V 以上で点灯します



LED 点滅状態のタイミング

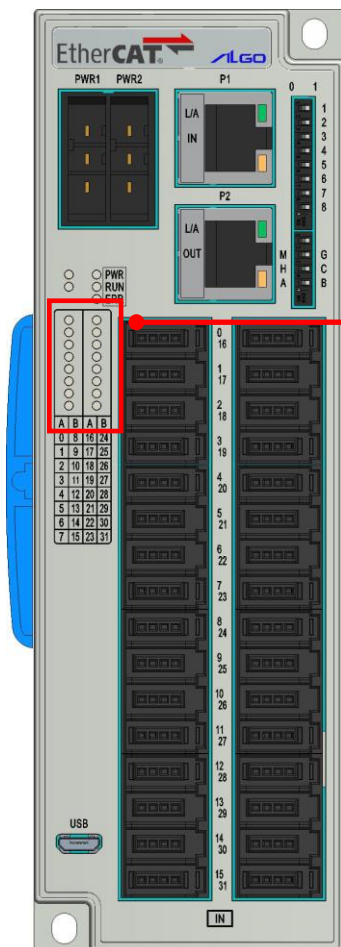


I/O ステータス LED

16 点入力ユニット	IN0~IN15
16 点出力ユニット	入力 ON 時点灯(グリーン) 入力 OFF 時またはオープンの時消灯 OUT0~OUT15 出力 ON 時点灯(グリーン) 出力 OFF 時またはオープンの時消灯

※ 電源電圧が DC17V±1V 以下の場合でも入力 ON 時に LED が点灯する場合があります

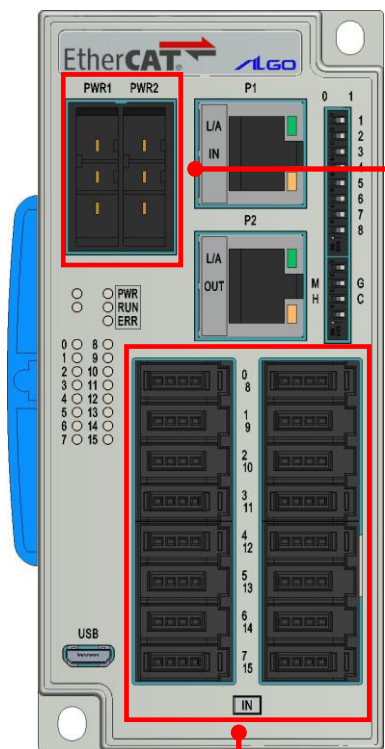
※ 図は ECEPW0x を使用



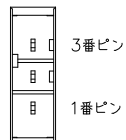
I/O ステータス LED

32 点入力ユニット	ディップスイッチの LED 点灯切換えスイッチが A 側の時
32 点出力ユニット	IN0~IN7, IN16~IN23 入力 ON 時点灯(グリーン) 入力 OFF 時またはオープンの時消灯 OUT0~OUT7, OUT16~OUT23 出力 ON 時点灯(グリーン) 出力 OFF 時またはオープンの時消灯
	ディップスイッチの LED 点灯切換えスイッチが B 側の時
	IN8~IN15, IN24~IN31 入力 ON 時点灯(グリーン) 入力 OFF 時またはオープンの時消灯 OUT8~OUT15, OUT24~OUT31 出力 ON 時点灯(グリーン) 出力 OFF 時またはオープンの時消灯
16 点入出力ユニット	ディップスイッチの LED 点灯切換えスイッチが A 側の時
	IN0~IN7 入力 ON 時点灯(グリーン) 入力 OFF 時またはオープンの時消灯 OUT0~OUT7 出力 ON 時点灯(グリーン) 出力 OFF 時またはオープンの時消灯
	ディップスイッチの LED 点灯切換えスイッチが B 側の時
	IN8~IN15 入力 ON 時点灯(グリーン) 入力 OFF 時またはオープンの時消灯 OUT8~OUT15 出力 ON 時点灯(グリーン) 出力 OFF 時またはオープンの時消灯

※ 電源電圧が DC17V±1V 以下の場合でも入力 ON 時に LED が点灯する場合があります



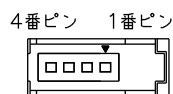
DC24V 電源供給コネクタ (PWR1, PWR2)



3	FG
2	0V
1	+24V

適合コネクタ : 1-178128-3(タイコ エレクトロニクス製)
 適合コンタクト : 1-175196-3(タイコ エレクトロニクス製)
 適合電線 : AWG#20~AWG#16 (0.5~1.25mm²)

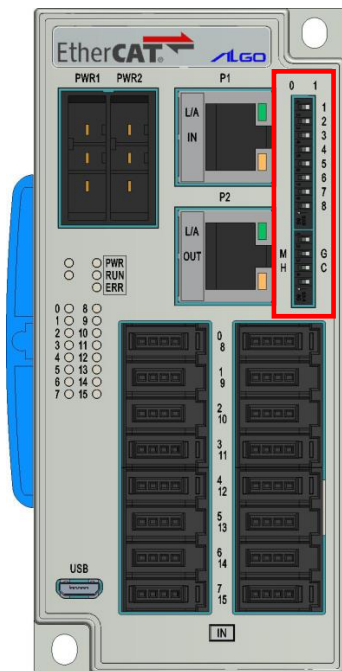
DIO コネクタ (IN, OUT)



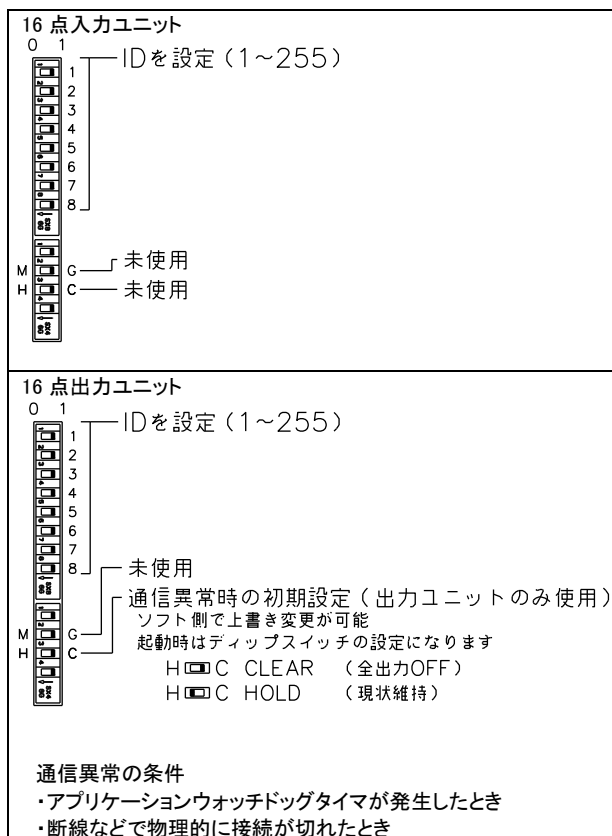
ECEPF0x		ECEPFx	
	IN		OUT
1	+24V	1	+24V
2	NC	2	NC
3	0V	3	0V
4	IN0~15	4	OUT0~15

ECEPW0x		ECEPWx		ECEPFFx	
	IN		OUT		OUT
1	+24V	1	+24V	1	+24V
2	NC	2	NC	2	NC
3	0V	3	0V	3	0V
4	IN0~31	4	OUT0~31	4	IN0~15
					OUT0~15

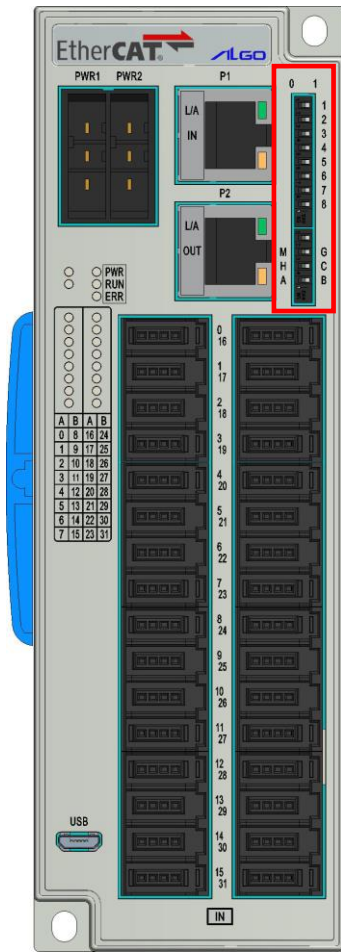
適合コネクタ: 37104-****-000FL(住友 3M 製)
 (****は表 1-1 住友 3M コネクタ適合電線対応表参照)



ディップスイッチ



図は ECEPW0x を使用



ディップスイッチ

32 点入力ユニット

0 1 — IDを設定 (1~255)

1 2 3 4 5 6 7 8

M — 未使用
H — 未使用
A — LED点灯切換え
I/OステータスLEDの説明を参照

32 点出力ユニット
16 点入出力ユニット

0 1 — IDを設定 (1~255)

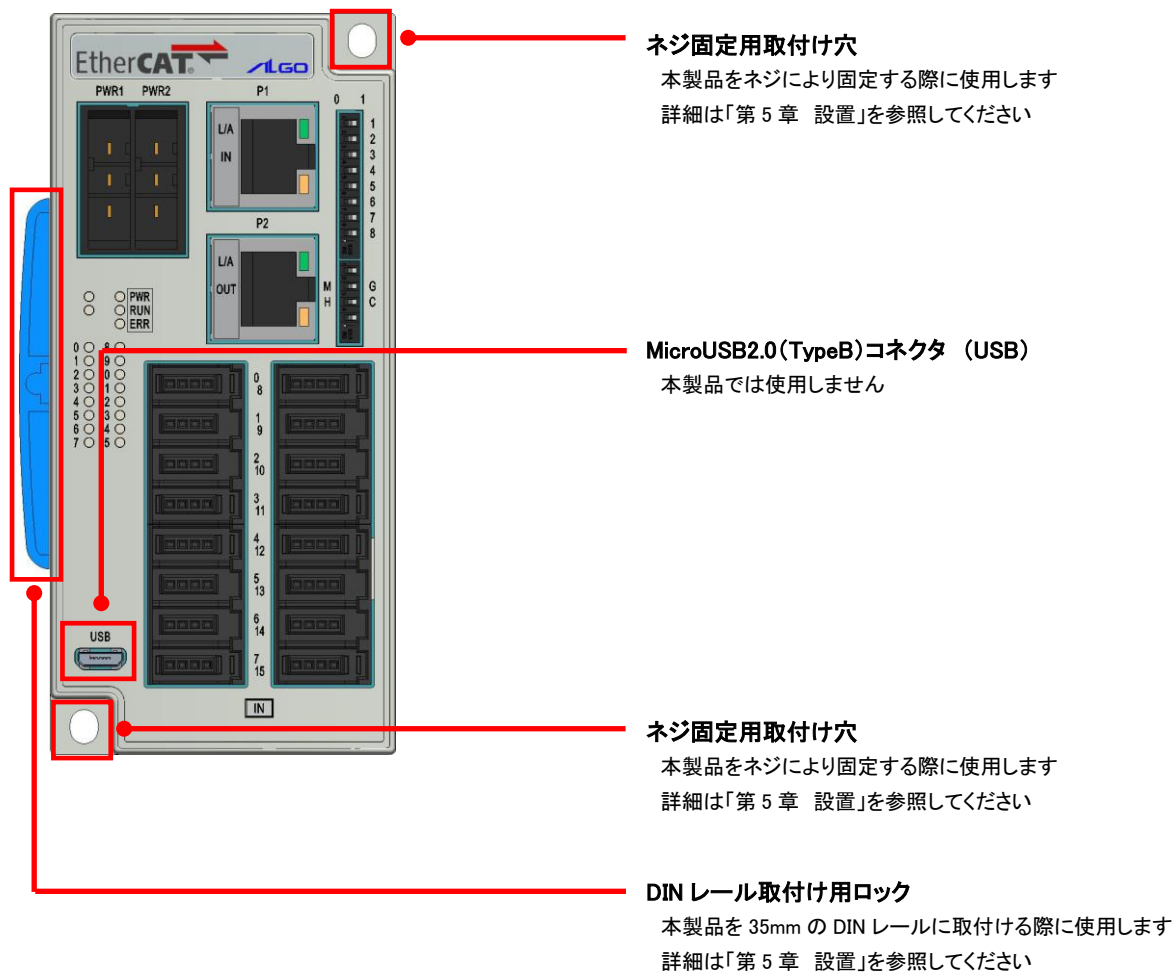
1 2 3 4 5 6 7 8

未使用
通信異常時の初期設定 (出力ユニットのみ使用)
ソフト側で上書き変更が可能
起動時はディップスイッチの設定になります
H C CLEAR (全出力OFF)
H C HOLD (現状維持)

M — 未使用
H — 未使用
A — LED点灯切換え
I/OステータスLEDの説明を参照

通信異常の条件

- ・アプリケーションウォッチドッグタイマが発生したとき
- ・断線などで物理的に接続が切れたとき



第3章 EtherCAT 通信

この章では、EtherCAT ネットワーク通信の構築方法、物理的なパラメータの調整方法、各種機能をアクティブにする方法の技術的な仕様が記述されています。

お読みいただく方は、ネットワーク、EtherCAT CoE(CANopen over EtherCAT)の基本的な知識を持つことを前提とします。EtherCAT Specification の詳細については、EtherCAT Technology Group から入手できます。EtherCAT 仕様を参照いただくようにお願いします。

3-1 概要

EtherCAT(Ethernet Control Automation Technology)は、Beckhoff 社により開発され、現在では EtherCAT Technology Group(ETG)により管理されています。

EtherCAT 接続は、新しいリアルタイム Ethernet を用いたネットワーク通信で、ツイストペア、または光ファイバケーブルで接続ができるとともに、ライン、ツリー、デージーチェーン、ドロップラインをサポートします。

EtherCAT 転送方法はマスタから送信されたフレームがスレーブ通過時に出カデータを取り出し、入カデータを挿入します。EtherCAT プロトコルは、IEEE802.3 に準拠した標準の Ethernet プロトコルが維持されていますので、新たにサブバスの構築は必要ありません。

EtherCAT プロトコルはプロセス・データ向けに最適化されています。EtherType により Ethernet フレーム内で直接転送されます。いくつかのサブ・テレグラムを構成しているかもしれませんが、それぞれ 4GB 容量までのロジック・プロセス・イメージを特定のメモリ・エリアに提供します。

※ EtherCAT® is registered trademark and patented technology, licensed by Beckhoff Automation GmbH, Germany.

3-2 設定

ノード ID

EtherCAT ネットワーク内の各スレーブドライブは、それぞれ固有のノード ID を持つことができます。

また、ノード ID とは別に、DipSW1 で 8Bit スレーブアドレス 1~255 を設定することができます。

設定値は、電源投入時に、ステーションエイリアス設定レジスタ(0x0012)に書き込まれます。アドレスを変更する場合は、設定を変更後、ユニットの再起動が必要になります。

尚、ノード ID の設定は、EtherCAT マスタによって取り扱いが異なりますので注意してください。

3-3 通信仕様

3-3-1 デバイスモデル

- Communication
この機能のユニットは、ネットワーク構造ベース経路でデータ転送するための機能が含まれます。
- Object Dictionary
オブジェクトディクショナリは、アプリケーションオブジェクト、通信オブジェクトと、このデバイスで使用するステートマシンの動作に影響を与えるものです。
- Application
アプリケーションは、動作環境に応じたデータ交換する項目の通信デバイス機能が含まれます。

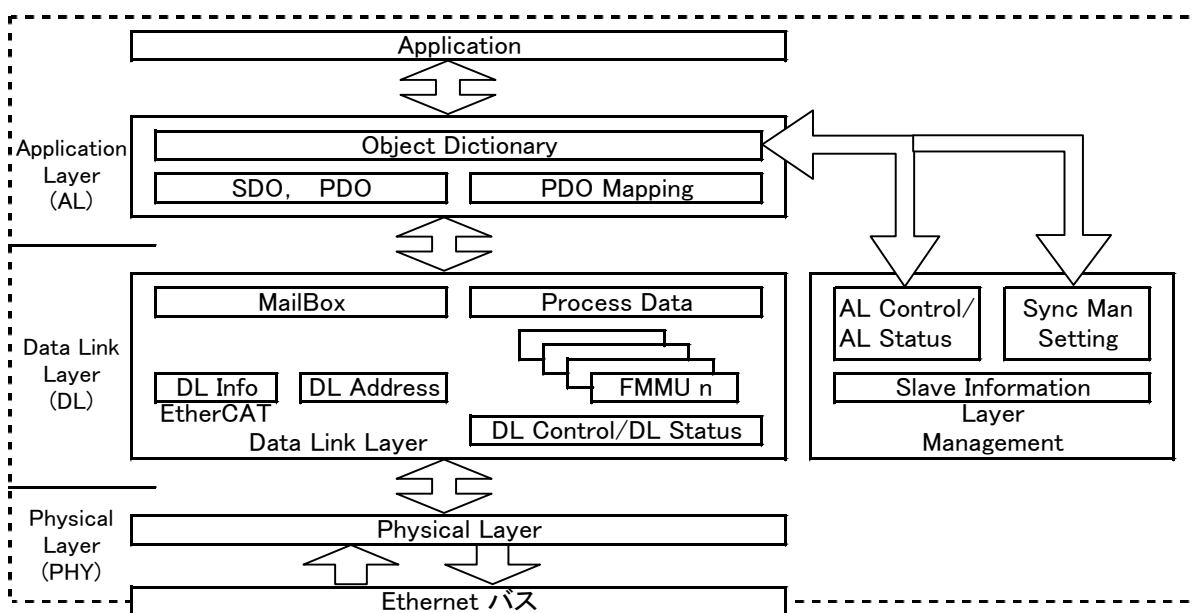


図 3-3-1-1 オブジェクトディクショナリとデバイスモデル

- Object Index
すべてのオブジェクトは、16Bit のインデックスでアドレスされます。オブジェクトは、グループ毎にオブジェクトディクショナリ内に配置されます。
CoE にて規定されるオブジェクトディクショナリ概要を以下に示します。

表 3-3-1-1 オブジェクトディクショナリ構成

Index	オブジェクト
0x0000~0x0FFF	Data Type Area(データタイプエリア)
0x1000~0x1FFF	Communication Profile Area(CoE コミュニケーションエリア)
0x2000~0x5FFF	Manufacturer Specific Profile Area(メーカースペックエリア)
0x6000~0x9FFF	Standardized Device Profile Area(プロファイルエリア)
0xA000~0xFFFF	Reserved

3-3-2 通信

■ EtherCAT プロトコル

EtherCAT は、IEEE802.3 スタンドアードの Ethernet フレームを使用しているため、標準ネットワークコントローラを使用することができます。マスタ側は特別なハードウェアを必要としません。

EtherCAT は、EtherType=0x88A4 が準備されており、他の Ethernet フレームと区別されます。

そして、EtherCAT は IP プロトコルを必要としません。

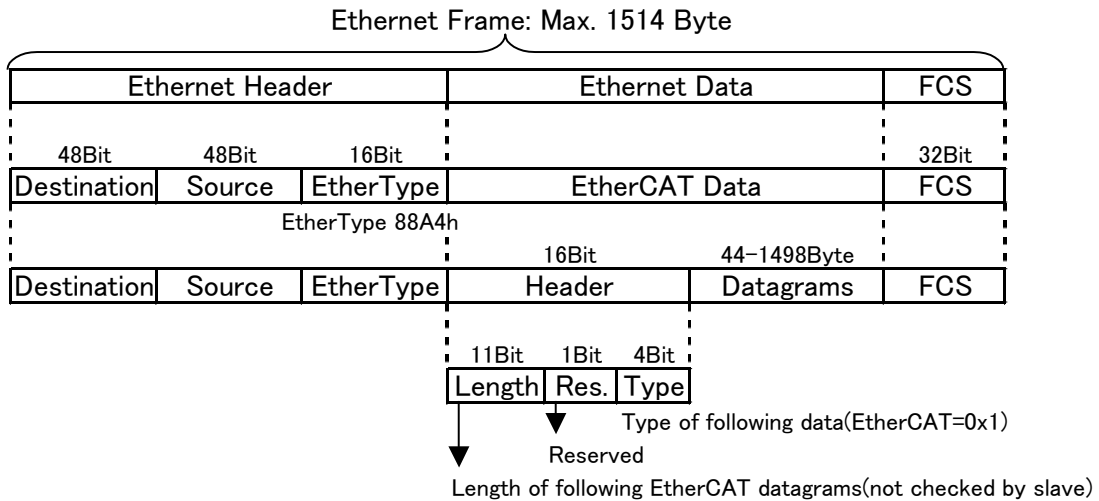


図 3-3-2-1 Ethenet Frame 上の EtherCAT Data

■ EtherCAT Datagram

ネットワーク構築を容易にするために、デフォルトとして命令コマンドは IEC61158 EtherCAT コミュニケーションプロファイルで標準化されています。セグメント内の各ノードは、個別にアドレスされ、1 つの Ethernet により EtherCAT Datagram を使用することが可能です。フレームは、最終 EtherCAT Datagram で終了します。

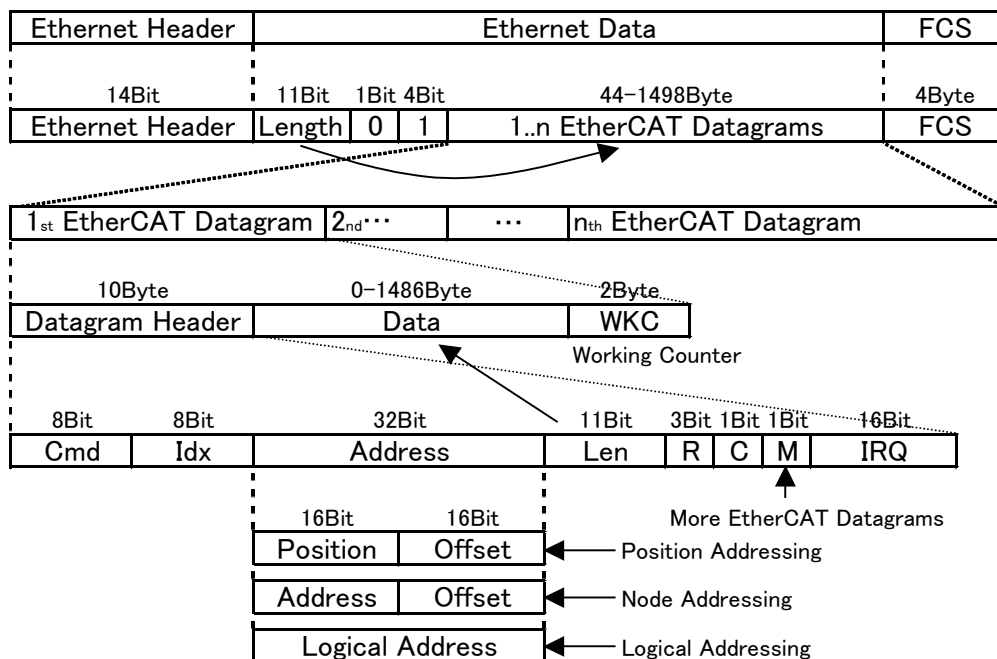


図 3-3-2-2 EtherCAT Datagram

表 3-3-2-1 Datagram ヘッダー

フィールド	データタイプ	内容
Cmd	BYTE	EtherCAT コマンドタイプ
Idx	BYTE	インデックス番号
Address	BYTE[4]	32Bit スレーブアドレス ・オートインクリメントアドレス(16Bit デバイスアドレス+16Bit オフセットアドレス) ・ノードアドレス(16Bit デバイス+16Bit オフセットアドレス) ・ロジカルアドレス(32Bit ロジカルアドレス)
Len	11Bit	Datagrams のデータタイプ
R	3Bit	Reserved
C	1Bit	循環フレーム 0: フレームは循環していない 1: フレームは以前循環した
M	1Bit	継続 Datagram 0: 最後の Datagram 1: 後ろに Datagram が続く
IRQ	WORD	EtherCAT 割り込みリクエスト・レジスタ
Data	BYTE[n]	リード/ライトデータ
WKC	WORD	ワーキングカウンタ

■ EtherCAT アドレッシング・モード

EtherCAT デバイスはデバイスアドレッシングと論理的なアドレッシングの 2 つのアドレッシング・モードがサポートされます。

デバイスアドレッシング・モードではオートインクリメントアドレッシング、コンフィグステーションアドレッシング、およびブロードキャストの 3 つが利用可能です。

EtherCAT アドレッシング・モードの説明を表 3-3-2-2 に示します。

表 3-3-2-2 EtherCAT アドレッシング・モード

モード	フィールド	データタイプ	内容
Auto Increment Address	Position	WORD	各スレーブは位置をインクリメントし、Position=0 のスレーブがアドレスされます。
	Offset	WORD	ESC のローカルレジスタ、またはメモリアドレス。
Configured Station Address	Address	WORD	設定されたステーションアドレスとステーションエイリアスが一致した場合にスレーブはアドレスされます。
	Offset	WORD	ESC のローカルレジスタ、またはメモリアドレス。
BloadCast	Position	WORD	各スレーブは位置をインクリメントされます。
	Offset	WORD	ESC のローカルレジスタ、またはメモリアドレス。
Logical Address	Address	DWORD	FMMU にて設定された論理アドレスが FMMU 設定と一致した場合にスレーブはアドレスされます。

■ ワーキングカウンタ

EtherCAT Datagram は、16Bit のワーキングカウンタ(WKC)を持ちます。ワーキングカウンタは、EtherCAT Datagram によって正常にアクセスされたデバイス番号をカウントします。
コマンドとワーキングカウンタの対応表を表 3-3-2-3 に示します。

表 3-3-2-3 コマンドとワーキングカウンタ

コマンド	内容	インクリメント
リードコマンド	失敗	変更なし
	リード成功	+1
ライトコマンド	失敗	変更なし
	ライト成功	+1
リード・ライトコマンド	失敗	変更なし
	リード成功	+1
	ライト成功	+2
	リード・ライト成功	+3

■ EtherCAT コマンドタイプ

コマンドタイプリストを表 3-3-2-4 に示します。

表 3-3-2-4 コマンドタイプリスト

コマンド	略語	名前	説明
0(0x00)	NOP	No Operation	コマンド無視
1(0x01)	APRD	Auto Increment Read	アドレスをインクリメントし、受信アドレス=0 の時、Datagram にリードデータをセット。
2(0x02)	APWR	Auto Increment Write	アドレスをインクリメントし、受信アドレス=0 の時、メモリ領域にデータをライト。
3(0x03)	APRW	Auto Increment ReadWrite	アドレスをインクリメントし、受信アドレス=0 の時、Datagram にリードデータをセットし、メモリ領域にデータをライト。
4(0x04)	FPRD	Configured Address Read	アドレス一致の時、Datagram にリードデータをセット。
5(0x05)	FPWR	Configured Address Write	アドレス一致の時、メモリ領域にデータをライト。
6(0x06)	FPRW	Configured Address ReadWrite	アドレス一致の時、Datagram にリードデータをセットし、メモリ領域にデータをライト。
7(0x07)	BRD	Broadcast Read	全スレーブ、メモリ領域データと Datagram データの論理和をセット。
8(0x08)	BWR	Broadcast Write	全スレーブ、メモリ領域にデータをセット。
9(0x09)	BRW	Broadcast ReadWrite	全スレーブ、メモリ領域データと Datagram データの論理和をセットし、メモリ領域にデータをセット。(通常、BWR コマンドは使用しない)
10(0x0A)	LRD	Logical Memory Read	受信アドレスがリード設定 FMMU と一致の時、Datagram にリードデータをセット。
11(0x0B)	LWR	Logical Memory Write	受信アドレスがリード設定 FMMU と一致の時、メモリ領域にデータをライト。
12(0x0C)	LRW	Logical Memory ReadWrite	受信アドレスがリード設定 FMMU と一致の時、Datagram にリードデータをセットし、メモリ領域にデータをライト。
13(0x0D)	ARWW	Auto Increment Read Multiple Write	アドレスをインクリメントし、受信アドレス=0 の時、Datagram にリードデータをセット。他のスレーブはメモリ領域にデータをライト。
14(0x0E)	FRWW	Configured Read Multiple Write	アドレス一致の時、Datagram にリードデータをセット。他のスレーブはメモリ領域にデータをライト。
15～255(0x0F～0xFF)			Reserved

3-3-3 通信タイミング

EtherCAT 同期ハンドリングは、マスタとスレーブ内の EtherCAT デバイスにより独立して動作します。
同期モードは、以下の通信方式を使用できます。

1) フリーランモード

スレーブアプリケーションは、EtherCAT 同期信号とは非同期で動作します。

3-3-4 EtherCAT State Machine

EtherCAT State Machine(ESM)はマスタとスレーブアプリケーションの始動開始時の状態を決定します。状態の変更は、マスタからの要求で行います。

マスタはスレーブの AL コントロールレジスタに変更したい ESM を書き込み、変更要求をかけます。スレーブはローカルの AL ステータスで、ステートが変更されたかを確認し応答します。もし、要求が失敗した場合は、スレーブはエラーフラグにより応答します。

EtherCAT スレーブがサポートする 4 つのステートを以下に示します。

- Init (イニット)
- Pre-Operational (プリオペレーショナル)
- Safe-Operational (セーフオペレーショナル)
- Operational (オペレーショナル)

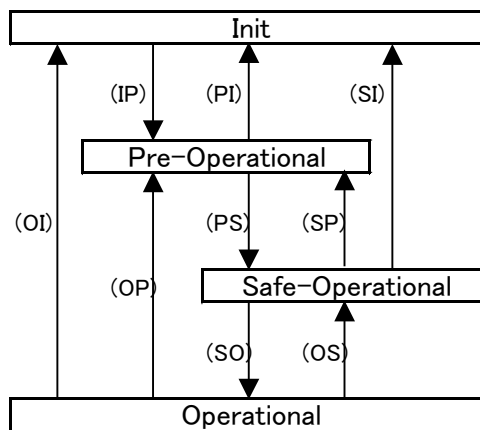


図 3-3-4-1 EtherCAT State Machine

表 3-3-4-1 State 遷移とローカルマネージメントサービス

State/State Change	図中記号	サービス
INIT	Init	マスタはスレーブコンフィギュレーションレジスタへの初期設定のために本 State を使用します。メールボックスサービスの SyncManager 設定も本 State で行います。
INIT TO PREOP	IP	メールボックスコミュニケーション開始
PREOP TO INIT	PI	メールボックスコミュニケーション停止
SAFEOP TO INIT	SI	Input 更新停止、メールボックスコミュニケーション停止
OP TO INIT	OI	Input/Output 更新停止、メールボックスコミュニケーション停止
PREOP	Pre-Operational	スレーブが MailBox をサポートする場合、MailBox 通信が行えます。マスタとスレーブは、アプリケーションスペックの初期化とパラメータ変更のために、MailBox を使用できます。
PREOP TO SAFEOP	PS	Input 更新開始
SAFEOP TO PREOP	SP	Input 更新停止
OP TO PREOP	OP	Input/Output 更新停止
SAFEOP	Safe-Operational	プロセスデータ通信が行えます。ただし、入力データのみのもやりとりです。出力データは本 State では転送しません。
SAFEOP TO OP	SO	Output 更新開始
OP TO SAFEOP	OS	Output 更新停止
OP	Operational	プロセスデータ通信が行えます。入力データ、出力データの転送を行います。

3-4 オブジェクトディクショナリへのアクセス

EtherCAT I/O ユニットの CoE(CANopen over EtherCAT)をサポートしており、デバイスオブジェクトディクショナリへは、プロセスデータオブジェクト(PDO)でアクセスします。

3-4-1 プロセスデータオブジェクト

■ 概要

EtherCAT のリアルタイム転送は「プロセスデータオブジェクト(PDO)」を用いて行います。

PDO 転送は、プロトコル転送処理のオーバーヘッドを必要としません。

使用する PDO は、マスタからスレーブへ RxPDO(受信 PDO)、スレーブからマスタへ TxPDO(送信 PDO)が用意されています。

■ PDO マッピング

EtherCAT I/O ユニットの PDO オブジェクト割付けがなされており、お客様は割り付けられている PDO に対してアクセスすることでユニットにアクセスすることができます。

ユニットに用意されている PDO はすべてマッピングしていますので、お客様が PDO マッピングの変更を行う必要はありません。

以下に EtherCAT I/O ユニットの PDO マッピングを示します。

表 3-4-1-1 EtherCAT I/O ユニットの RxPDO メモリマッピング

Index	名称	機能		
0x1600	受信 PDO マッピング 1	RxPDO1 マッピングオブジェクトディクショナリのエントリです。		
Sub-Index	機能	データタイプ	アクセス方向	PDO map
0x00	エントリー数	UINT8	RW	No
0x01	Digital Output Bit0 (0x7000:01)	BOOLEAN	RW	No
0x02	Digital Output Bit1 (0x7000:02)	BOOLEAN	RW	No
0x03	Digital Output Bit2 (0x7000:03)	BOOLEAN	RW	No
0x04	Digital Output Bit3 (0x7000:04)	BOOLEAN	RW	No
0x05	Digital Output Bit4 (0x7000:05)	BOOLEAN	RW	No
0x06	Digital Output Bit5 (0x7000:06)	BOOLEAN	RW	No
0x07	Digital Output Bit6 (0x7000:07)	BOOLEAN	RW	No
0x08	Digital Output Bit7 (0x7000:08)	BOOLEAN	RW	No

Index	名称	機能		
0x1601	受信 PDO マッピング 2	RxPDO2 マッピングオブジェクトディクショナリのエントリです。		
Sub-Index	機能	データタイプ	アクセス方向	PDO map
0x00	エントリー数	UINT8	RW	No
0x01	Digital Output Bit8 (0x7001:01)	BOOLEAN	RW	No
0x02	Digital Output Bit9 (0x7001:02)	BOOLEAN	RW	No
0x03	Digital Output Bit10 (0x7001:03)	BOOLEAN	RW	No
0x04	Digital Output Bit11 (0x7001:04)	BOOLEAN	RW	No
0x05	Digital Output Bit12 (0x7001:05)	BOOLEAN	RW	No
0x06	Digital Output Bit13 (0x7001:06)	BOOLEAN	RW	No
0x07	Digital Output Bit14 (0x7001:07)	BOOLEAN	RW	No
0x08	Digital Output Bit15 (0x7001:08)	BOOLEAN	RW	No

※ Bit0~15 は DO16,DO32,DIO16 のみ有効です。

Index	名称	機能		
0x1602	受信 PDO マッピング 3	RxPDO3 マッピングオブジェクトディクショナリのエントリーです。		
Sub-Index	機能	データタイプ	アクセス方向	PDO map
0x00	エントリー数	UINT8	RW	No
0x01	Digital Output Bit16 (0x7002:01)	BOOLEAN	RW	No
0x02	Digital Output Bit17 (0x7002:02)	BOOLEAN	RW	No
0x03	Digital Output Bit18 (0x7002:03)	BOOLEAN	RW	No
0x04	Digital Output Bit19 (0x7002:04)	BOOLEAN	RW	No
0x05	Digital Output Bit20 (0x7002:05)	BOOLEAN	RW	No
0x06	Digital Output Bit21 (0x7002:06)	BOOLEAN	RW	No
0x07	Digital Output Bit22 (0x7002:07)	BOOLEAN	RW	No
0x08	Digital Output Bit23 (0x7002:08)	BOOLEAN	RW	No

Index	名称	機能		
0x1603	受信 PDO マッピング 4	RxPDO4 マッピングオブジェクトディクショナリのエントリーです。		
Sub-Index	機能	データタイプ	アクセス方向	PDO map
0x00	エントリー数	UINT8	RW	No
0x01	Digital Output Bit24 (0x7003:01)	BOOLEAN	RW	No
0x02	Digital Output Bit25 (0x7003:02)	BOOLEAN	RW	No
0x03	Digital Output Bit26 (0x7003:03)	BOOLEAN	RW	No
0x04	Digital Output Bit27 (0x7003:04)	BOOLEAN	RW	No
0x05	Digital Output Bit28 (0x7003:05)	BOOLEAN	RW	No
0x06	Digital Output Bit29 (0x7003:06)	BOOLEAN	RW	No
0x07	Digital Output Bit30 (0x7003:07)	BOOLEAN	RW	No
0x08	Digital Output Bit31 (0x7003:08)	BOOLEAN	RW	No

※ Bit16～31 は DO32 のみ有効です。

表 3-4-1-2 EtherCAT I/O ユニット TxPDO メモリマッピング

Index	名称	機能		
0x1A00	送信 PDO マッピング 1	TxPDO1 マッピングオブジェクトディクショナリのエントリーです。		
Sub-Index	機能	データタイプ	アクセス方向	PDO map
0x00	エントリー数	UINT8	RO	No
0x01	Digital Input Bit0 (0x6000:01)	BOOLEAN	RO	No
0x02	Digital Input Bit1 (0x6000:02)	BOOLEAN	RO	No
0x03	Digital Input Bit2 (0x6000:03)	BOOLEAN	RO	No
0x04	Digital Input Bit3 (0x6000:04)	BOOLEAN	RO	No
0x05	Digital Input Bit4 (0x6000:05)	BOOLEAN	RO	No
0x06	Digital Input Bit5 (0x6000:06)	BOOLEAN	RO	No
0x07	Digital Input Bit6 (0x6000:07)	BOOLEAN	RO	No
0x08	Digital Input Bit7 (0x6000:08)	BOOLEAN	RO	No

Index	名称	機能		
0x1A01	送信 PDO マッピング 2	TxPDO2 マッピングオブジェクトディクショナリのエントリーです。		
Sub-Index	機能	データタイプ	アクセス方向	PDO map
0x00	エントリー数	UINT8	RO	No
0x01	Digital Input Bit8 (0x6001:01)	BOOLEAN	RO	No
0x02	Digital Input Bit9 (0x6001:02)	BOOLEAN	RO	No
0x03	Digital Input Bit10 (0x6001:03)	BOOLEAN	RO	No
0x04	Digital Input Bit11 (0x6001:04)	BOOLEAN	RO	No
0x05	Digital Input Bit12 (0x6001:05)	BOOLEAN	RO	No
0x06	Digital Input Bit13 (0x6001:06)	BOOLEAN	RO	No
0x07	Digital Input Bit14 (0x6001:07)	BOOLEAN	RO	No
0x08	Digital Input Bit15 (0x6001:08)	BOOLEAN	RO	No

※ Bit0～15 は DI16,DI32,DIO16 のみ有効です。

Index	名称	機能		
0x1A02	送信 PDO マッピング 3	TxPDO3 マッピングオブジェクトディクショナリのエントリーです。		
Sub-Index	機能	データタイプ	アクセス方向	PDO map
0x00	エントリー数	UINT8	RO	No
0x01	Digital Input Bit16 (0x6002:01)	BOOLEAN	RO	No
0x02	Digital Input Bit17 (0x6002:02)	BOOLEAN	RO	No
0x03	Digital Input Bit18 (0x6002:03)	BOOLEAN	RO	No
0x04	Digital Input Bit19 (0x6002:04)	BOOLEAN	RO	No
0x05	Digital Input Bit20 (0x6002:05)	BOOLEAN	RO	No
0x06	Digital Input Bit21 (0x6002:06)	BOOLEAN	RO	No
0x07	Digital Input Bit22 (0x6002:07)	BOOLEAN	RO	No
0x08	Digital Input Bit23 (0x6002:08)	BOOLEAN	RO	No

Index	名称	機能		
0x1A03	送信 PDO マッピング 4	TxPDO4 マッピングオブジェクトディクショナリのエントリーです。		
Sub-Index	機能	データタイプ	アクセス方向	PDO map
0x00	エントリー数	UINT8	RO	No
0x01	Digital Input Bit24 (0x6003:01)	BOOLEAN	RO	No
0x02	Digital Input Bit25 (0x6003:02)	BOOLEAN	RO	No
0x03	Digital Input Bit26 (0x6003:03)	BOOLEAN	RO	No
0x04	Digital Input Bit27 (0x6003:04)	BOOLEAN	RO	No
0x05	Digital Input Bit28 (0x6003:05)	BOOLEAN	RO	No
0x06	Digital Input Bit29 (0x6003:06)	BOOLEAN	RO	No
0x07	Digital Input Bit30 (0x6003:07)	BOOLEAN	RO	No
0x08	Digital Input Bit31 (0x6003:08)	BOOLEAN	RO	No

※ Bit16～31 は DI32 のみ有効です。

3-5 File Access over EtherCAT (FoE)

EtherCAT I/O ユニットは、FoE(File Access over EtherCAT)をサポートしており、ファームウェアファイルをユニットにダウンロードできます。

拡張子が efw(EtherCAT Firmware File)のファイルを EtherCAT マスタの FoE 機能でダウンロードすることが可能です。ダウンロードに必要なパスワードは設定なし(0x00000000)です。

第4章 オブジェクトディクショナリ

すべてのオブジェクトには、4 桁の 16 進数で表された 16Bit インデックスでアドレスされ、グループ毎にオブジェクトディクショナリ内に配置されます。

4-1 CoE コミュニケーションエリア

CoE コミュニケーションオブジェクト一覧と、オブジェクトタイプ、データタイプ、アクセス方向について示します。

表 4-1-1 CoE コミュニケーションエリア

インデックス	サブインデックス	オブジェクトタイプ	名前	データタイプ	アクセス方向
0x1000	0x00	VAR	デバイスタイプ	UINT32	RO
0x1001	0x00	VAR	エラーレジスタ	UINT8	RO
0x1008	0x00	VAR	デバイス名	VISIBLESTRING	RO
0x1009	0x00	VAR	ハードウェアバージョン	VISIBLESTRING	RO
0x100A	0x00	VAR	ソフトウェアバージョン	VISIBLESTRING	RO
0x1010	-	RECORD	パラメータ保存	-	-
	0x00	-	エン트리数	UINT8	RO
	0x01	-	保存 (Save)	UINT32	RW
0x1011	-	RECORD	パラメータ初期化	-	-
	0x00	-	エン트리数	UINT8	RO
	0x01	-	初期化 (Load)	UINT32	RW
0x1018	-	RECORD	アイデンティティ	-	-
	0x00	-	エン트리数	UINT8	RO
	0x01	-	ベンダーID	UINT32	RO
	0x02	-	プロダクトコード	UINT32	RO
	0x03	-	リビジョン番号	UINT32	RO
	0x04	-	シリアル番号 (Not Support)	UINT32	RO
0x10F1	-	ARRAY	エラーセッティング	-	-
	0x00	-	エン트리数	UINT8	RO
	0x01	-	Local Error Reaction	UINT32	RW
	0x02	-	Sync Error Counter Limit	UINT16	RW
0x10F8	0x00	VAR	タイムスタンプオブジェクト	UINT32	RO
0x1600 ~ 0x1603	-	RECORD	受信 RxPDO マッピング	PDO Mapping	-
	0x00	-	RxPDO へのエン트리数	UINT8	RO
	0x01 ~ 0x08	-	1 番目にマッピングするオブジェクト ... 8 番目にマッピングするオブジェクト	UINT16	RW
0x1A00 ~ 0x1A03	-	RECORD	送信 TxPDO マッピング	PDO Mapping	-
	0x00	-	TxPDO へのエン트리数	UINT8	RW
	0x01 ~ 0x08	-	1 番目にマッピングするオブジェクト ... 8 番目にマッピングするオブジェクト	UINT16	RW
	0x08	-	8 番目にマッピングするオブジェクト		

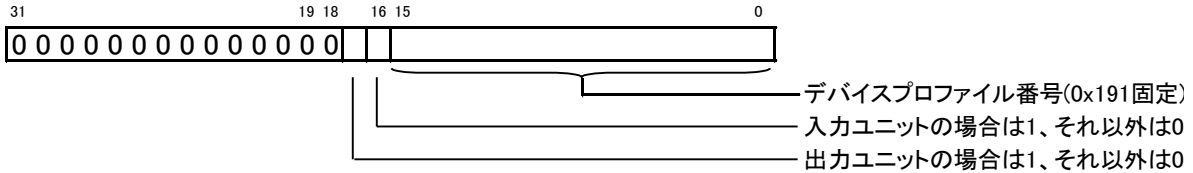
インデックス	サブインデックス	オブジェクトタイプ	名前	データタイプ	アクセス方向
0x1C00	-	ARRAY	SM(Sync Manager)通信タイプ	-	-
	0x00	-	エン트리数	UINT8	RO
	0x01	-	SM0 のコミュニケーションタイプ	UINT8	RO
	~ 0x04	-	... SM3 のコミュニケーションタイプ		
0x1C12 ~ 0x1C13	-	ARRAY	SM0~SM3 PDO Assignment	-	-
	0x00	-	エン트리数	UINT8	RO
	0x01	-	PDO で割り当てられたオブジェクト	UINT16	RW(RO)
	~ 0x04	-			
0x1C32 ~ 0x1C33	-	RECORD	SM2~SM3 Synchronization	-	-
	0x00	-	エン트리数	UINT8	RO
	0x01	-	同期タイプ	UINT16	RW(RO)
	0x02	-	サイクル時間	UINT32	RO
	0x04	-	サポート同期タイプ	UINT16	RO
	0x05	-	最小サイクル時間	UINT32	RO
	0x06	-	Calc and Copy Time	UINT32	RO
	0x09	-	遅延時間	UINT32	RO
	0x0A	-	Sync0 サイクル時間	UINT32	RW
	0x0B	-	SM-Event エラー回数	UINT16	RO
0x0C	-	Cycle Time Too Small	UINT16	RO	

※ 0x1000~0x1FFF でリストにないインデックスは、予約領域です。

4-1-1 デバイスオブジェクト

デバイス固有の情報が格納されます。

Index	名称	機能		
0x1000	デバイスタイプ	デバイスタイプを示します。		
Sub-Index	機能	データタイプ	アクセス方向	PDO map
0x00	-	UINT32	RO	No



Index	名称	機能		
0x1001	エラーレジスタ	スレーブのエラー状態を示します。		
Index	機能	データタイプ	アクセス方向	PDO map
0x00	エラー状態 0x01 一般エラー 0x10 通信エラー 0x20 デバイスプロファイルエラー	UINT32	RO	No

Index	名称	機能		
0x1008	デバイス名	スレーブのデバイス名を示します。		
Sub-Index	機能	データタイプ	アクセス方向	PDO map
0x00	IN16 ユニット : "ECAT-DI16-RIN2" OUT16 ユニット : "ECAT-DO16- RIN2" IN32 ユニット : "ECAT-DI32- RIN2" OUT32 ユニット : "ECAT-DO32- RIN2" IN16/OUT16 ユニット : "ECAT-DIO16- RIN2"	VISIBLE STRING	RO	No

Index	名称	機能		
0x1009	ハードウェアバージョン	スレーブのハードウェアバージョンを示します。		
Sub-Index	機能	データタイプ	アクセス方向	PDO map
0x00	-	VISIBLE STRING	RO	No

Index	名称	機能		
0x100A	ソフトウェアバージョン	スレーブのソフトウェアバージョンを示します。		
Sub-Index	機能	データタイプ	アクセス方向	PDO map
0x00	-	VISIBLE STRING	RO	No

Index	名称	機能		
0x1010	パラメータ保存	パラメータを保存します。		
Sub-Index	機能	データタイプ	アクセス方向	PDO map
0x00	エントリー数	UINT8	RO	No
0x01	パラメータ保存	UINT32	RW	No

- ※ 誤って保存することがないように特定の数値をサブインデックスに書き込んだときのみ実行します。
特定の数値は以下の通りです。

MSB		LSB	
e	v	a	s
0x65	0x76	0x61	0x73

- ※ Read 時は、0x00000000 を表示します。
※ IN16 ユニット、IN32 ユニット、IN16/OUT16 ユニットのみ使用可能です。

Index	名称	機能		
0x1011	パラメータ初期化	パラメータを初期化します。		
Sub-Index	機能	データタイプ	アクセス方向	PDO map
0x00	エントリー数	UINT8	RO	No
0x01	パラメータ初期化	UINT32	RW	No

- ※ 誤って初期化することがないように特定の数値をサブインデックスに書き込んだときのみ初期化します。
特定の数値は以下の通りです。

MSB		LSB	
d	a	o	l
0x64	0x61	0x6F	0x6C

- ※ Read 時は、0x00000000 を表示します。
※ IN16 ユニット、IN32 ユニット、IN16/OUT16 ユニットのみ使用可能です。

Index	名称	機能		
0x1018	アイデンティティ	スレーブのアイデンティティ情報を示します。		
Sub-Index	機能	データタイプ	アクセス方向	PDO map
0x00	エントリー数	UINT8	RO	No
0x01	ベンダーID	UINT32	RO	No
0x02	プロダクトコード	UINT32	RO	No
0x03	リビジョン番号	UINT32	RO	No
0x04	シリアル番号(Not Support)	UINT32	RO	No

Index	名称	機能		
0x10F1	エラーセッティング	スレーブのエラーセッティング情報を示します。		
Sub-Index	機能	データタイプ	アクセス方向	PDO map
0x00	エントリー数	UINT8	RO	No
0x01	Local Error Reaction	UINT32	RW	No
0x02	Sync Error Counter Limit	UINT16	RW	No

Index	名称	機能		
0x10F8	タイムスタンプオブジェクト	スレーブのタイムスタンプを示します。		
Sub-Index	機能	データタイプ	アクセス方向	PDO map
0x00	-	UINT32	RO	No

4-1-2 PDO マッピング

EtherCAT I/O ユニットでは、マスタスレーブ間の通信の転送データを事前に割り付けられており、お客様は変更することなく、PDO にアクセスすることができます。

以下に 0x1600~0x1603、0x1A00~0x1A03 の PDO マッピングエントリーの詳細を示します。

● 0x1600~0x1603: 受信 PDO マッピング

Index	名称	機能		
0x1600 ~ 0x1603	受信 PDO マッピング 1~4	RxPDO1~4 マッピングオブジェクトディクショナリのエントリー		
Sub-Index	機能	データタイプ	アクセス方向	PDO map
0x00	エントリー数	UINT8	RW	No
0x01	Digital Output Bit0(8,16,24) (0x7000~0x7003:0x01)	BOOLEAN	RW	No
0x02	Digital Output Bit1(9,17,25) (0x7000~0x7003:0x02)	BOOLEAN	RW	No
0x03	Digital Output Bit2(10,18,26) (0x7000~0x7003:0x03)	BOOLEAN	RW	No
0x04	Digital Output Bit3(11,19,27) (0x7000~0x7003:0x04)	BOOLEAN	RW	No
0x05	Digital Output Bit4(12,20,28) (0x7000~0x7003:0x05)	BOOLEAN	RW	No
0x06	Digital Output Bit5(13,21,29) (0x7000~0x7003:0x06)	BOOLEAN	RW	No
0x07	Digital Output Bit6(14,22,30) (0x7000~0x7003:0x07)	BOOLEAN	RW	No
0x08	Digital Output Bit7(15,23,31) (0x7000~0x7003:0x08)	BOOLEAN	RW	No

※ 出力ユニット(DO16,DO32,DIO16)のみ有効

● 0x1A00~0x1A03: 送信 PDO マッピング

Index	名称	機能		
0x1A00 ~ 0x1A03	送信 PDO マッピング 1~4	TxPDO1~4 マッピングオブジェクトディクショナリのエントリー		
Sub-Index	機能	データタイプ	アクセス方向	PDO map
0x00	エントリー数	UINT8	RW	No
0x01	Digital Input Bit0(8,16,24) (0x6000~0x6003:0x01)	BOOLEAN	RW	No
0x02	Digital Input Bit1(9,17,25) (0x6000~0x6003:0x02)	BOOLEAN	RW	No
0x03	Digital Input Bit2(10,18,26) (0x6000~0x6003:0x03)	BOOLEAN	RW	No
0x04	Digital Input Bit3(11,19,27) (0x6000~0x6003:0x04)	BOOLEAN	RW	No
0x05	Digital Input Bit4(12,20,28) (0x6000~0x6003:0x05)	BOOLEAN	RW	No
0x06	Digital Input Bit5(13,21,29) (0x6000~0x6003:0x06)	BOOLEAN	RW	No
0x07	Digital Input Bit6(14,22,30) (0x6000~0x6003:0x07)	BOOLEAN	RW	No
0x08	Digital Input Bit7(15,23,31) (0x6000~0x6003:0x08)	BOOLEAN	RW	No

※ 入力ユニット(DI16,DI32,DIO16)のみ有効

● 0x1C00:SyncManager 通信タイプ

Index	名称	機能		
0x1C00	SyncManager 通信タイプ	SyncManager の通信タイプを示します。		
Sub-Index	機能	データタイプ	アクセス方向	PDO map
0x00	エントリー数	UINT8	RO	No
0x01	SM0 通信タイプ(MailBox Output)	UINT8	RO	No
0x02	SM1 通信タイプ(MailBox Input)	UINT8	RO	No
0x03	SM2 通信タイプ(PDO Output)	UINT8	RO	No
0x04	SM3 通信タイプ(PDO Input)	UINT8	RO	No

● 0x1C12:SyncManager2 PDO Assignment

Index	名称	機能		
0x1C12	SM2 PDO Assignment	SM2 に PDO アサインされるオブジェクトを示します。		
Sub-Index	機能	データタイプ	アクセス方向	PDO map
0x00	エントリー数	UINT8	RO	No
0x01	RxPDO1 に割り付けられるオブジェクトのインデックス	UINT16	RW(RO)	No
0x02	RxPDO2 に割り付けられるオブジェクトのインデックス	UINT16	RW(RO)	No
0x03	RxPDO3 に割り付けられるオブジェクトのインデックス	UINT16	RW(RO)	No
0x04	RxPDO4 に割り付けられるオブジェクトのインデックス	UINT16	RW(RO)	No

● 0x1C13:SyncManager3 PDO Assignment

Index	名称	機能		
0x1C13	SM3 PDO Assignment	SM3 に PDO アサインされるオブジェクトを示します。		
Sub-Index	機能	データタイプ	アクセス方向	PDO map
0x00	エントリー数	UINT8	RO	No
0x01	TxPDO1 に割り付けられるオブジェクトのインデックス	UINT16	RW(RO)	No
0x02	TxPDO2 に割り付けられるオブジェクトのインデックス	UINT16	RW(RO)	No
0x03	TxPDO3 に割り付けられるオブジェクトのインデックス	UINT16	RW(RO)	No
0x04	TxPDO4 に割り付けられるオブジェクトのインデックス	UINT16	RW(RO)	No

● 0x1C32:SyncManager2 Synchronization

Index	名称	機能		
0x1C32	Sync Manager 2 Synchronization	SM2 の同期設定を示します。		
Sub-Index	機能	データタイプ	アクセス方向	PDO map
0x00	エンタリー数	UINT8	RO	No
0x01	Synchronization Type 0x00 フリーラン 0x01 SM イベント同期 0x02 SYNC0 イベント同期 0x03 SYNC1 イベント同期	UINT16	RW(RO)	No
0x02	Cycle Time マスタスレーブ間の通信周期を設定できます。 (単位 ns) 最小: 1000000(ns) 最大: 100000000(ns)	UINT32	RO	No
0x04	Synchronization Types supported サポートする同期タイプが設定されます。	UINT16	RO	No
0x05	Minimum Cycle Time SM2 イベント、SYNC0 イベントから ESC への読み書きが完了するまでの最小値です	UINT32	RO	No
0x06	Calc and Copy Time SM2 イベント、SYNC0 イベントから PWM 信号生成完了までの時間です。	UINT32	RO	No
0x09	Delay Time PWM 信号出力からトランジスタ出力までの時間です。	UINT32	RO	No
0x0A	Sync0 Cycle Time ESC レジスタ 0x09A0 の値です。	UINT32	RW	No
0x0B	SM-Event Missed SM イベント失敗のエラーカウンタをリセットする回数です。	UINT16	RO	No
0x0C	Cycle Time Too Small サイクル超過のエラーカウンタをリセットする回数です。	UINT16	RO	No

● 0x1C33:SyncManager3 Synchronization

Index	名称	機能		
0x1C33	Sync Manager 3 Synchronization	SM3 の同期設定を示します。		
Sub-Index	機能	データタイプ	アクセス方向	PDO map
0x00	エンタリー数	UINT8	RO	No
0x01	Synchronization Type 0x00 フリーラン 0x01 SM イベント同期 0x02 SYNC0 イベント同期 0x03 SYNC1 イベント同期	UINT16	RW(RO)	No
0x02	Cycle Time マスタスレーブ間の通信周期を設定できます。 (単位 ns) 最小: 1000000(ns) 最大: 100000000(ns)	UINT32	RO	No
0x04	Synchronization Types supported サポートする同期タイプが設定されます。	UINT16	RO	No
0x05	Minimum Cycle Time SM2 イベント、SYNC0 イベントから ESC への読み書きが完了するまでの最小値です	UINT32	RO	No
0x06	Calc and Copy Time SM2 イベント、SYNC0 イベントから PWM 信号生成完了までの時間です。	UINT32	RO	No
0x09	Delay Time PWM 信号出力からトランジスタ出力までの時間です。	UINT32	RO	No
0x0A	Sync0 Cycle Time ESC レジスタ 0x09A0 の値です。	UINT32	RW	No
0x0B	SM-Event Missed SM イベント失敗のエラーカウンタをリセットする回数です。	UINT16	RO	No
0x0C	Cycle Time Too Small サイクル超過のエラーカウンタをリセットする回数です。	UINT16	RO	No

4-2 プロファイルエリア

CoE のプロファイルエリアのオブジェクト一覧と、データタイプ、アクセス方向について示します。

表 4-2-1 CoE プロファイルエリア

インデックス	サブ インデックス	名前	データタイプ	アクセス 方向
0x6000	0x00	エントリー数	UINT8	RO
	0x01	Digital Input Bit0 入力データ	BOOLEAN	RO
	0x02	Digital Input Bit1 入力データ	BOOLEAN	RO
	0x03	Digital Input Bit2 入力データ	BOOLEAN	RO
	0x04	Digital Input Bit3 入力データ	BOOLEAN	RO
	0x05	Digital Input Bit4 入力データ	BOOLEAN	RO
	0x06	Digital Input Bit5 入力データ	BOOLEAN	RO
	0x07	Digital Input Bit6 入力データ	BOOLEAN	RO
	0x08	Digital Input Bit7 入力データ	BOOLEAN	RO
0x6001	0x00	エントリー数	UINT8	RO
	0x01	Digital Input Bit8 入力データ	BOOLEAN	RO
	0x02	Digital Input Bit9 入力データ	BOOLEAN	RO
	0x03	Digital Input Bit10 入力データ	BOOLEAN	RO
	0x04	Digital Input Bit11 入力データ	BOOLEAN	RO
	0x05	Digital Input Bit12 入力データ	BOOLEAN	RO
	0x06	Digital Input Bit13 入力データ	BOOLEAN	RO
	0x07	Digital Input Bit14 入力データ	BOOLEAN	RO
	0x08	Digital Input Bit15 入力データ	BOOLEAN	RO
0x6002	0x00	エントリー数	UINT8	RO
	0x01	Digital Input Bit16 入力データ	BOOLEAN	RO
	0x02	Digital Input Bit17 入力データ	BOOLEAN	RO
	0x03	Digital Input Bit18 入力データ	BOOLEAN	RO
	0x04	Digital Input Bit19 入力データ	BOOLEAN	RO
	0x05	Digital Input Bit20 入力データ	BOOLEAN	RO
	0x06	Digital Input Bit21 入力データ	BOOLEAN	RO
	0x07	Digital Input Bit22 入力データ	BOOLEAN	RO
	0x08	Digital Input Bit23 入力データ	BOOLEAN	RO
0x6003	0x00	エントリー数	UINT8	RO
	0x01	Digital Input Bit24 入力データ	BOOLEAN	RO
	0x02	Digital Input Bit25 入力データ	BOOLEAN	RO
	0x03	Digital Input Bit26 入力データ	BOOLEAN	RO
	0x04	Digital Input Bit27 入力データ	BOOLEAN	RO
	0x05	Digital Input Bit28 入力データ	BOOLEAN	RO
	0x06	Digital Input Bit29 入力データ	BOOLEAN	RO
	0x07	Digital Input Bit30 入力データ	BOOLEAN	RO
	0x08	Digital Input Bit31 入力データ	BOOLEAN	RO

インデックス	サブ インデックス	名前	データタイプ	アクセス 方向
0x7000	0x00	エントリー数	UINT8	RO
	0x01	Digital Output Bit0 入力データ	BOOLEAN	RW
	0x02	Digital Output Bit1 入力データ	BOOLEAN	RW
	0x03	Digital Output Bit2 入力データ	BOOLEAN	RW
	0x04	Digital Output Bit3 入力データ	BOOLEAN	RW
	0x05	Digital Output Bit4 入力データ	BOOLEAN	RW
	0x06	Digital Output Bit5 入力データ	BOOLEAN	RW
	0x07	Digital Output Bit6 入力データ	BOOLEAN	RW
	0x08	Digital Output Bit7 入力データ	BOOLEAN	RW
0x7001	0x00	エントリー数	UINT8	RO
	0x01	Digital Output Bit8 入力データ	BOOLEAN	RW
	0x02	Digital Output Bit9 入力データ	BOOLEAN	RW
	0x03	Digital Output Bit10 入力データ	BOOLEAN	RW
	0x04	Digital Output Bit11 入力データ	BOOLEAN	RW
	0x05	Digital Output Bit12 入力データ	BOOLEAN	RW
	0x06	Digital Output Bit13 入力データ	BOOLEAN	RW
	0x07	Digital Output Bit14 入力データ	BOOLEAN	RW
	0x08	Digital Output Bit15 入力データ	BOOLEAN	RW
0x7002	0x00	エントリー数	UINT8	RO
	0x01	Digital Output Bit16 入力データ	BOOLEAN	RW
	0x02	Digital Output Bit17 入力データ	BOOLEAN	RW
	0x03	Digital Output Bit18 入力データ	BOOLEAN	RW
	0x04	Digital Output Bit19 入力データ	BOOLEAN	RW
	0x05	Digital Output Bit20 入力データ	BOOLEAN	RW
	0x06	Digital Output Bit21 入力データ	BOOLEAN	RW
	0x07	Digital Output Bit22 入力データ	BOOLEAN	RW
	0x08	Digital Output Bit23 入力データ	BOOLEAN	RW
0x7003	0x00	エントリー数	UINT8	RO
	0x01	Digital Output Bit24 入力データ	BOOLEAN	RW
	0x02	Digital Output Bit25 入力データ	BOOLEAN	RW
	0x03	Digital Output Bit26 入力データ	BOOLEAN	RW
	0x04	Digital Output Bit27 入力データ	BOOLEAN	RW
	0x05	Digital Output Bit28 入力データ	BOOLEAN	RW
	0x06	Digital Output Bit29 入力データ	BOOLEAN	RW
	0x07	Digital Output Bit30 入力データ	BOOLEAN	RW
	0x08	Digital Output Bit31 入力データ	BOOLEAN	RW
0x7020	0x00	エントリー数	UINT8	RO
	0x01	フィルター設定	UINT16	RW
	0x02	Hold/Clear 設定	UINT16	RW

※ IN16 ユニットは 0x6000~0x6001,0x7020:01 のみ使用可能です。

※ IN32 ユニットは 0x6000~0x6003,0x7020:01 のみ使用可能です。

※ OUT16 ユニットは 0x7000~0x7001,0x7020:02 のみ使用可能です。

※ OUT32 ユニットは 0x7000~0x7003,0x7020:02 のみ使用可能です。

※ IN16/OUT16 ユニットは 0x6000~0x6001、0x7000~0x7001、0x7020 のみ使用可能です。

4-2-1 パラメータ(プロファイルエリア)

● 0x6000: Digital Input Bit0~7 入力データ

Index	Digital Input Bit0~7 入力データを示します。				
Sub-Index	説明	データタイプ	アクセス方向	PDO map	初期値
0x00	エントリー数	UINT8	RO	No	0x08
0x01	Digital Input Bit0(DI0) DI0 に入力される入力データを表示します。	BOOLEAN	RO	No	0x0000
0x02	Digital Input Bit1(DI1) DI1 に入力される入力データを表示します。	BOOLEAN	RO	No	0x0000
0x03	Digital Input Bit2(DI2) DI2 に入力される入力データを表示します。	BOOLEAN	RO	No	0x0000
0x04	Digital Input Bit3(DI3) DI3 に入力される入力データを表示します。	BOOLEAN	RO	No	0x0000
0x05	Digital Input Bit4(DI4) DI4 に入力される入力データを表示します。	BOOLEAN	RO	No	0x0000
0x06	Digital Input Bit5(DI5) DI5 に入力される入力データを表示します。	BOOLEAN	RO	No	0x0000
0x07	Digital Input Bit6(DI6) DI6 に入力される入力データを表示します。	BOOLEAN	RO	No	0x0000
0x08	Digital Input Bit7(DI7) DI7 に入力される入力データを表示します。	BOOLEAN	RO	No	0x0000

● 0x6001: Digital Input Bit8~15 入力データ

Index	Digital Input Bit8~15 入力データを示します。				
Sub-Index	説明	データタイプ	アクセス方向	PDO map	初期値
0x00	エントリー数	UINT8	RO	No	0x08
0x01	Digital Input Bit8(DI8) DI8 に入力される入力データを表示します。	BOOLEAN	RO	No	0x0000
0x02	Digital Input Bit9(DI9) DI9 に入力される入力データを表示します。	BOOLEAN	RO	No	0x0000
0x03	Digital Input Bit10(DI10) DI10 に入力される入力データを表示します。	BOOLEAN	RO	No	0x0000
0x04	Digital Input Bit11(DI11) DI11 に入力される入力データを表示します。	BOOLEAN	RO	No	0x0000
0x05	Digital Input Bit12(DI12) DI12 に入力される入力データを表示します。	BOOLEAN	RO	No	0x0000
0x06	Digital Input Bit13(DI13) DI13 に入力される入力データを表示します。	BOOLEAN	RO	No	0x0000
0x07	Digital Input Bit14(DI14) DI14 に入力される入力データを表示します。	BOOLEAN	RO	No	0x0000
0x08	Digital Input Bit15(DI15) DI15 に入力される入力データを表示します。	BOOLEAN	RO	No	0x0000

● 0x6002: Digital Input Bit16~23 入力データ

Index	Digital Input Bit16~23 入力データを示します。				
Sub-Index	説明	データタイプ	アクセス方向	PDO map	初期値
0x00	エントリー数	UINT8	RO	No	0x08
0x01	Digital Input Bit16(DI16) DI16 に入力される入力データを表示します。	BOOLEAN	RO	No	0x0000
0x02	Digital Input Bit17(DI17) DI17 に入力される入力データを表示します。	BOOLEAN	RO	No	0x0000
0x03	Digital Input Bit18(DI18) DI18 に入力される入力データを表示します。	BOOLEAN	RO	No	0x0000
0x04	Digital Input Bit19(DI19) DI19 に入力される入力データを表示します。	BOOLEAN	RO	No	0x0000
0x05	Digital Input Bit20(DI20) DI20 に入力される入力データを表示します。	BOOLEAN	RO	No	0x0000
0x06	Digital Input Bit21(DI21) DI21 に入力される入力データを表示します。	BOOLEAN	RO	No	0x0000
0x07	Digital Input Bit22(DI22) DI22 に入力される入力データを表示します。	BOOLEAN	RO	No	0x0000
0x08	Digital Input Bit23(DI23) DI23 に入力される入力データを表示します。	BOOLEAN	RO	No	0x0000

● 0x6003: Digital Input Bit24~31 入力データ

Index	Digital Input Bit24~31 入力データを示します。				
Sub-Index	説明	データタイプ	アクセス方向	PDO map	初期値
0x00	エントリー数	UINT8	RO	No	0x08
0x01	Digital Input Bit24(DI24) DI24 に入力される入力データを表示します。	BOOLEAN	RO	No	0x0000
0x02	Digital Input Bit25(DI25) DI25 に入力される入力データを表示します。	BOOLEAN	RO	No	0x0000
0x03	Digital Input Bit26(DI26) DI26 に入力される入力データを表示します。	BOOLEAN	RO	No	0x0000
0x04	Digital Input Bit27(DI27) DI27 に入力される入力データを表示します。	BOOLEAN	RO	No	0x0000
0x05	Digital Input Bit28(DI28) DI28 に入力される入力データを表示します。	BOOLEAN	RO	No	0x0000
0x06	Digital Input Bit29(DI29) DI29 に入力される入力データを表示します。	BOOLEAN	RO	No	0x0000
0x07	Digital Input Bit30(DI30) DI30 に入力される入力データを表示します。	BOOLEAN	RO	No	0x0000
0x08	Digital Input Bit31(DI31) DI31 に入力される入力データを表示します。	BOOLEAN	RO	No	0x0000

● 0x7000: Digital Output Bit0~7 出力データ

Index	Digital Output Bit0~7 出力データを示します。				
Sub-Index	説明	データタイプ	アクセス方向	PDO map	初期値
0x00	エントリー数	UINT8	RO	No	0x08
0x01	Digital Output Bit0(DO0) DO0 に出力される出力データを表示します。	BOOLEAN	RW	No	0
0x02	Digital Output Bit1(DO1) DO1 に出力される出力データを表示します。	BOOLEAN	RW	No	0
0x03	Digital Output Bit2(DO2) DO2 に出力される出力データを表示します。	BOOLEAN	RW	No	0
0x04	Digital Output Bit3(DO3) DO3 に出力される出力データを表示します。	BOOLEAN	RW	No	0
0x05	Digital Output Bit4(DO4) DO4 に出力される出力データを表示します。	BOOLEAN	RW	No	0
0x06	Digital Output Bit5(DO5) DO5 に出力される出力データを表示します。	BOOLEAN	RW	No	0
0x07	Digital Output Bit6(DO6) DO6 に出力される出力データを表示します。	BOOLEAN	RW	No	0
0x08	Digital Output Bit7(DO7) DO7 に出力される出力データを表示します。	BOOLEAN	RW	No	0

● 0x7001: Digital Output Bit8~15 出力データ

Index	Digital Output Bit8~15 出力データを示します。				
Sub-Index	説明	データタイプ	アクセス方向	PDO map	初期値
0x00	エントリー数	UINT8	RO	No	0x08
0x01	Digital Output Bit8(DO8) DO8 に出力される出力データを表示します。	BOOLEAN	RW	No	0
0x02	Digital Output Bit9(DO9) DO9 に出力される出力データを表示します。	BOOLEAN	RW	No	0
0x03	Digital Output Bit10(DO10) DO10 に出力される出力データを表示します。	BOOLEAN	RW	No	0
0x04	Digital Output Bit11(DO11) DO11 に出力される出力データを表示します。	BOOLEAN	RW	No	0
0x05	Digital Output Bit12(DO12) DO12 に出力される出力データを表示します。	BOOLEAN	RW	No	0
0x06	Digital Output Bit13(DO13) DO13 に出力される出力データを表示します。	BOOLEAN	RW	No	0
0x07	Digital Output Bit14(DO14) DO14 に出力される出力データを表示します。	BOOLEAN	RW	No	0
0x08	Digital Output Bit15(DO15) DO15 に出力される出力データを表示します。	BOOLEAN	RW	No	0

● 0x7002: Digital Output Bit16~23 出力データ

Index	Digital Output Bit16~23 出力データを示します。				
Sub-Index	説明	データタイプ	アクセス方向	PDO map	初期値
0x00	エントリー数	UINT8	RO	No	0x08
0x01	Digital Output Bit16(DO16) DO16 に出力される出力データを表示します。	BOOLEAN	RW	No	0
0x02	Digital Output Bit17(DO17) DO17 に出力される出力データを表示します。	BOOLEAN	RW	No	0
0x03	Digital Output Bit18(DO18) DO18 に出力される出力データを表示します。	BOOLEAN	RW	No	0
0x04	Digital Output Bit19(DO19) DO19 に出力される出力データを表示します。	BOOLEAN	RW	No	0
0x05	Digital Output Bit20(DO20) DO20 に出力される出力データを表示します。	BOOLEAN	RW	No	0
0x06	Digital Output Bit21(DO21) DO21 に出力される出力データを表示します。	BOOLEAN	RW	No	0
0x07	Digital Output Bit22(DO22) DO22 に出力される出力データを表示します。	BOOLEAN	RW	No	0
0x08	Digital Output Bit23(DO23) DO23 に出力される出力データを表示します。	BOOLEAN	RW	No	0

● 0x7003: Digital Output Bit24~31 出力データ

Index	Digital Output Bit24~31 出力データを示します。				
Sub-Index	説明	データタイプ	アクセス方向	PDO map	初期値
0x00	エントリー数	UINT8	RO	No	0x08
0x01	Digital Output Bit24(DO24) DO24 に出力される出力データを表示します。	BOOLEAN	RW	No	0
0x02	Digital Output Bit25(DO25) DO25 に出力される出力データを表示します。	BOOLEAN	RW	No	0
0x03	Digital Output Bit26(DO26) DO26 に出力される出力データを表示します。	BOOLEAN	RW	No	0
0x04	Digital Output Bit27(DO27) DO27 に出力される出力データを表示します。	BOOLEAN	RW	No	0
0x05	Digital Output Bit28(DO28) DO28 に出力される出力データを表示します。	BOOLEAN	RW	No	0
0x06	Digital Output Bit29(DO29) DO29 に出力される出力データを表示します。	BOOLEAN	RW	No	0
0x07	Digital Output Bit30(DO30) DO30 に出力される出力データを表示します。	BOOLEAN	RW	No	0
0x08	Digital Output Bit31(DO31) DO31 に出力される出力データを表示します。	BOOLEAN	RW	No	0

● 0x7020: ユニット設定

Index	ユニットの設定を行います。				
Sub-Index	説明	データタイプ	アクセス方向	PDO map	初期値
0x00	エントリー数	UINT8	RO	No	0x02
0x01	フィルター設定 入力フィルターを設定します。 設定される時間以下の入力はフィルターによつて除去します。	UINT16	RW	No	0x0000
		設定範囲	0~7 [0:0ms, 1:0.5ms, 2:1ms, 3:2ms, 4:4ms, 5:8ms, 6:16ms, 7:32ms]		
0x02	Hold/Clear 設定 Hold/Clear を設定します。 Hold 設定で通信断時に出力データを保持します。 Clear 設定で通信断時に出力データを 0 にします。	UINT16	RW	No	(※1)
		設定範囲	0x0000: Hold 0x0001: Clear		

(※1) 初期値は DIP SW の設定となります。

第5章 設置

本章では、本製品の取付け場所、DIN レールによる取付け、ネジによる取付け方法及び注意事項について説明します。

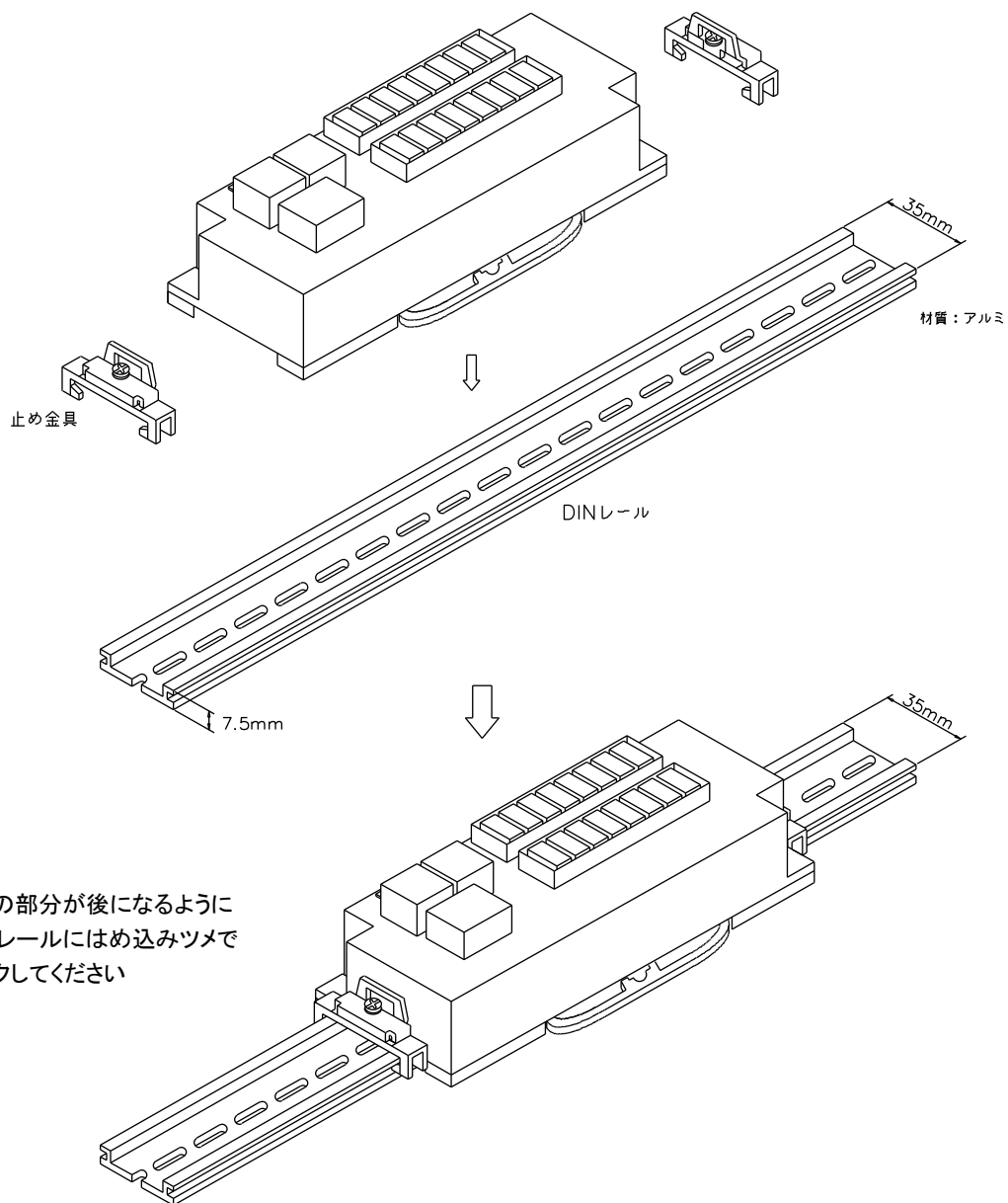
5-1 取付け場所

本製品を取付ける場合、盤内寸法や設置禁止場所を考慮し、取付けを行ってください。
取付け場所について、以下の点にご注意願います。

設置条件	取付け上の注意
制御盤内に取付ける場合	本製品の周辺部が、60℃以下となるように、制御盤の大きさ及び冷却の方法を検討の上、設計してください
発熱体の近くに取付ける場合	本製品の周辺部が、60℃以下となるように、発熱体からの幅射熱や、対流による温度上昇を避けるようにしてください
振動源の近くに取付ける場合	振動が本製品に伝わらないよう、防振器具を本製品の取付け面に取付けてください
腐食性ガスが侵入する場所に取付ける場合	腐食性ガスの侵入を防ぐ工夫をしてください すぐに影響は出ませんが、接触器関連の機器の故障原因になります
その他	高温・多湿の場所や、塵埃・鉄粉の多い雰囲気のある場所には取付けないでください

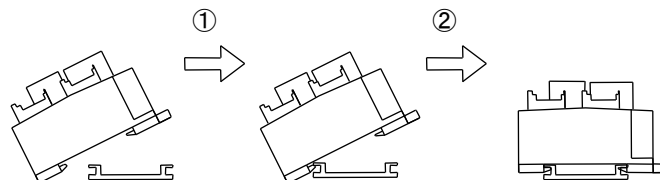
5-2 DIN レールによる取付け

35mm 幅の DIN レールに取付けが可能です。
また、必要に応じて止め金具を取付けてください。



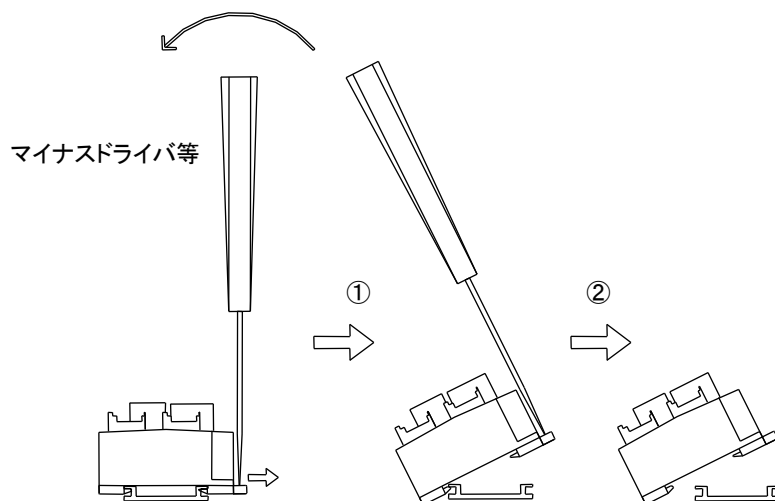
(1) 取付け方法

- ① 下図のように DIN レールに片側(DIN レール取付け用ロックのついてない方)をはめ込みます。
- ② カチッと音がするまで DIN レール取付け用ロックが付いている方を押込みます。



(2) 取外し方法

- ① 下図のようにマイナスドライバー等で DIN レール取付け用ロックを外側に引っ張ります。
- ② そのままロックの付いている方を浮かして外します。

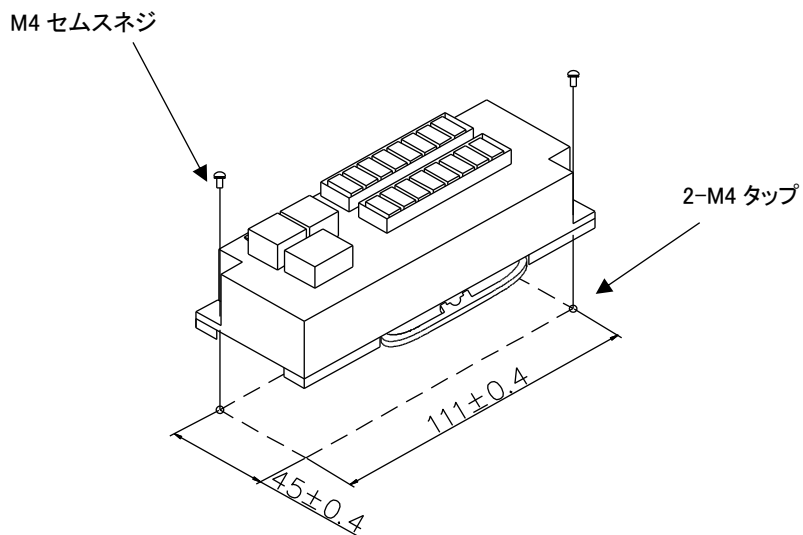


5-3 ネジによる取付け

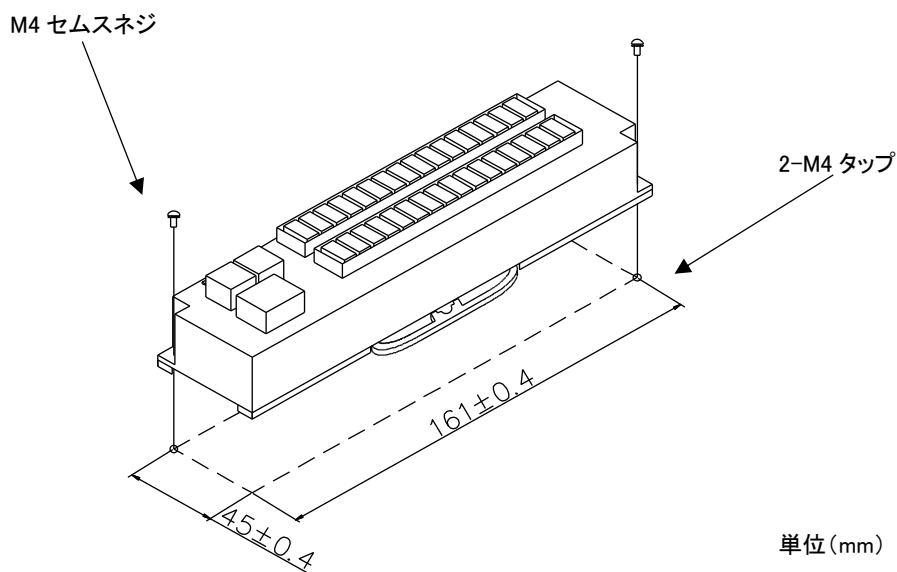
M4 セムスネジによる取付けが可能です。

ネジ締付けトルク: $0.6 \sim 1.08 \text{ N} \cdot \text{m}$ ($6.2 \sim 11 \text{ kgf} \cdot \text{cm}$)

・ECEPF0x/ECEP0Fx 共通



・ECEPW0x/ECEP0Wx/ECEPFFx 共通



単位 (mm)

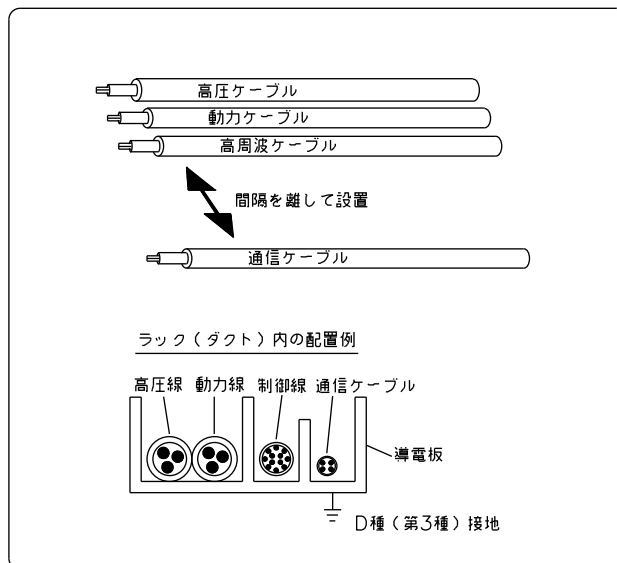
5-4 配線に関する注意事項

本製品は、万一の故障や事故を防ぐために、以下の安全設計をお願いします。

ケーブルの配置

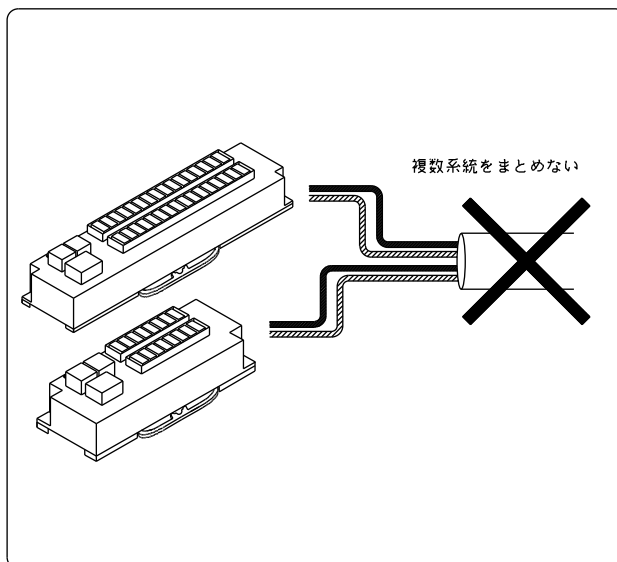
・高圧線等からの分離

通信ケーブル及び I/O ケーブルは、高圧ケーブル、動力ケーブル、高周波ケーブルから 10cm 以上離してください。これらのケーブルから離す事ができない場合は、導電性のあるダクトを使用し、導電板で仕切って配線してください。ダクトは D 種 (第 3 種) 接地を行ってください。



・クロストーク防止

通信ケーブルは 1 系統 1 本としてください。複数の系統を多芯のキャブタイヤケーブルでまとめて配線すると、クロストークにより誤動作の原因になります。また、通信ラインの往復を同一キャブタイヤケーブルで配線することはお避けください。



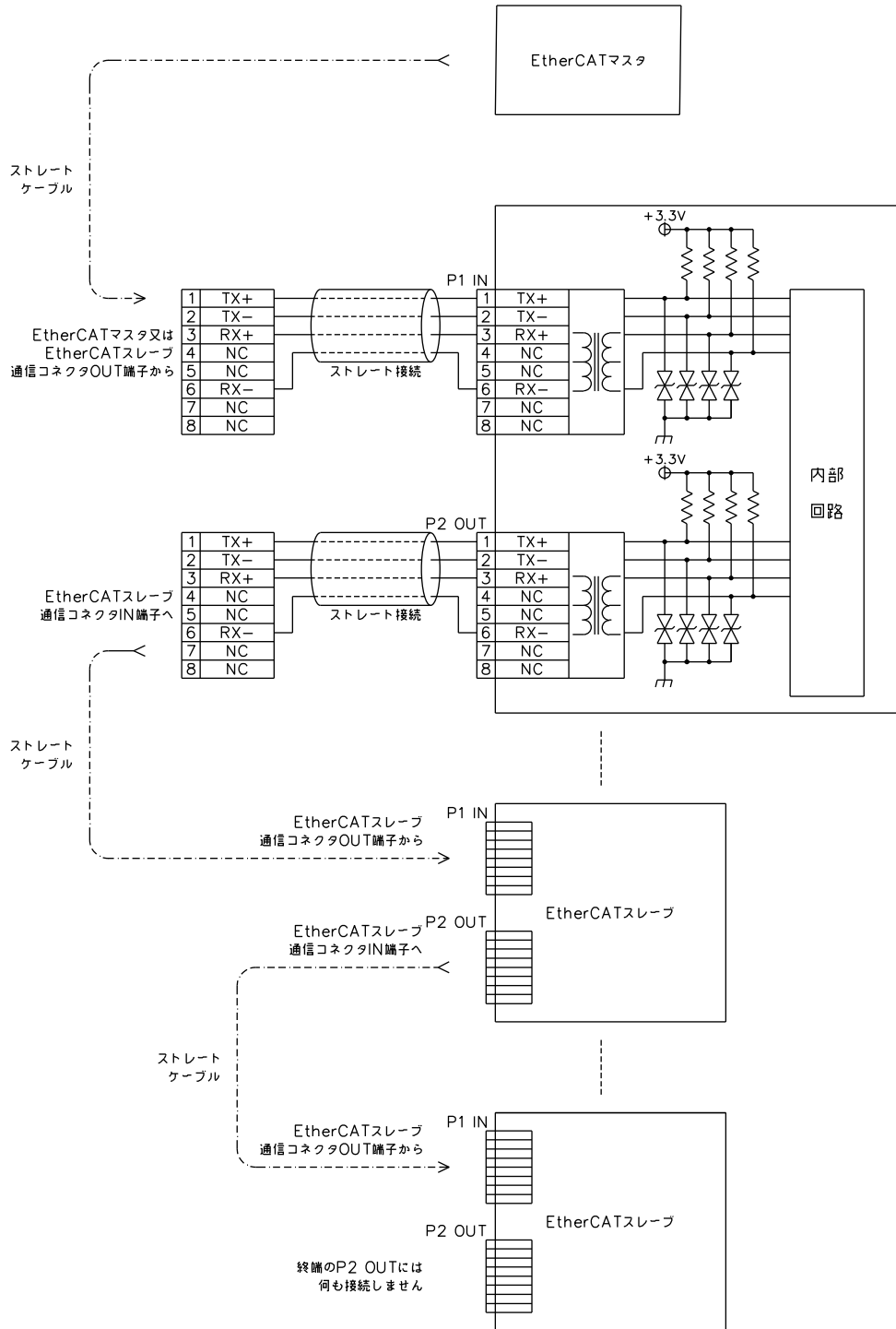
接続ケーブルについて

本製品に取付ける接続ケーブルの種類によっては、記載されている寸法以上の距離が必要になる場合があります。コネクタの寸法やケーブル曲げ半径を考慮して設置してください。

第6章 接続

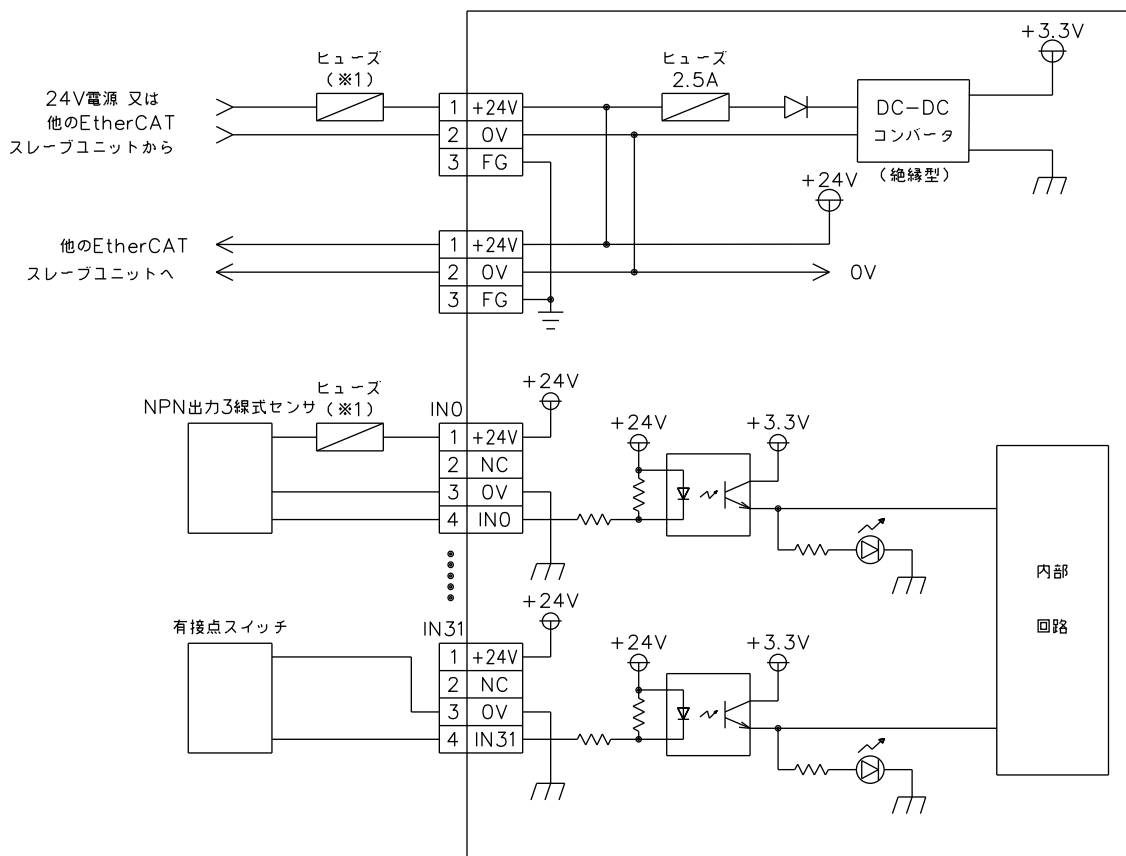
本章では、本製品との接続を説明します。

6-1 EtherCAT 接続



6-2 電源及び、フォトカプラ入力接続図

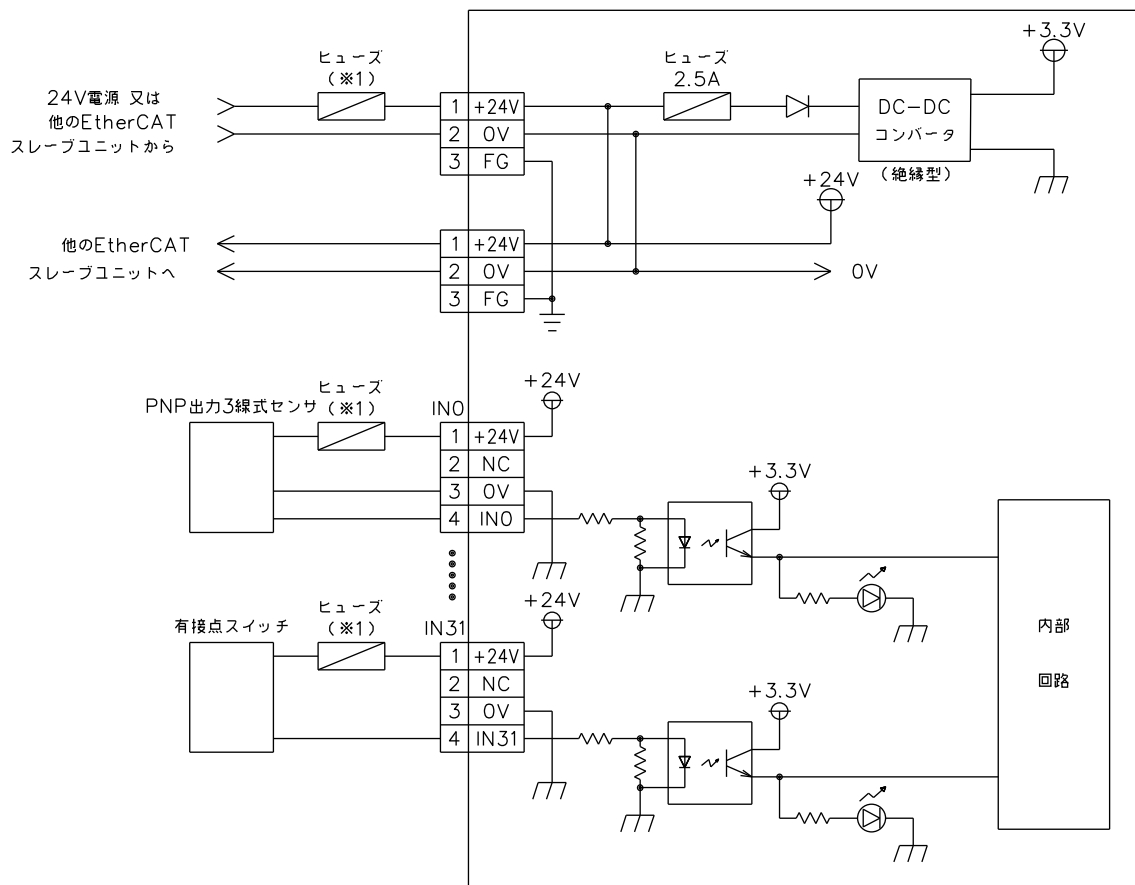
NPN 仕様



(※1) ご使用の接続機器によりヒューズを選定してください。

- ※ 負荷への電源供給は合計で 2A までとなっております。
電源入力端に、短絡保護素子(ヒューズ、サーキットプロテクタ等)を外付けしてください。
又は、短絡保護機能付の電源を使用してください。

PNP 仕様

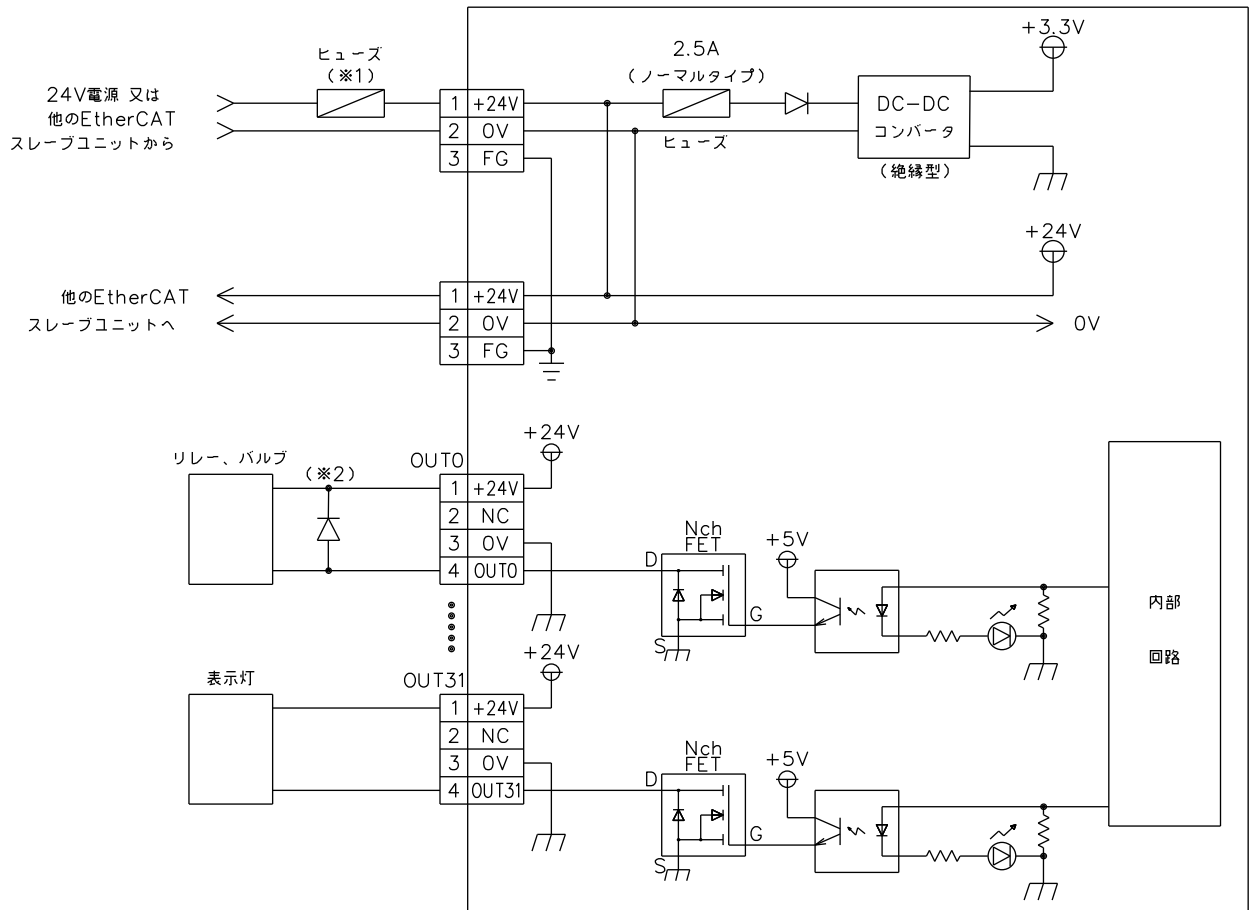


(※1) ご使用の接続機器によりヒューズを選定してください。

※ 負荷への電源供給は合計で 2A までとなっております。
 電源入力端に、短絡保護素子(ヒューズ、サーキットプロテクタ等)を外付けしてください。
 又は、短絡保護機能付の電源を使用してください。

6-3 電源及び、FET 出力接続図

NPN 仕様



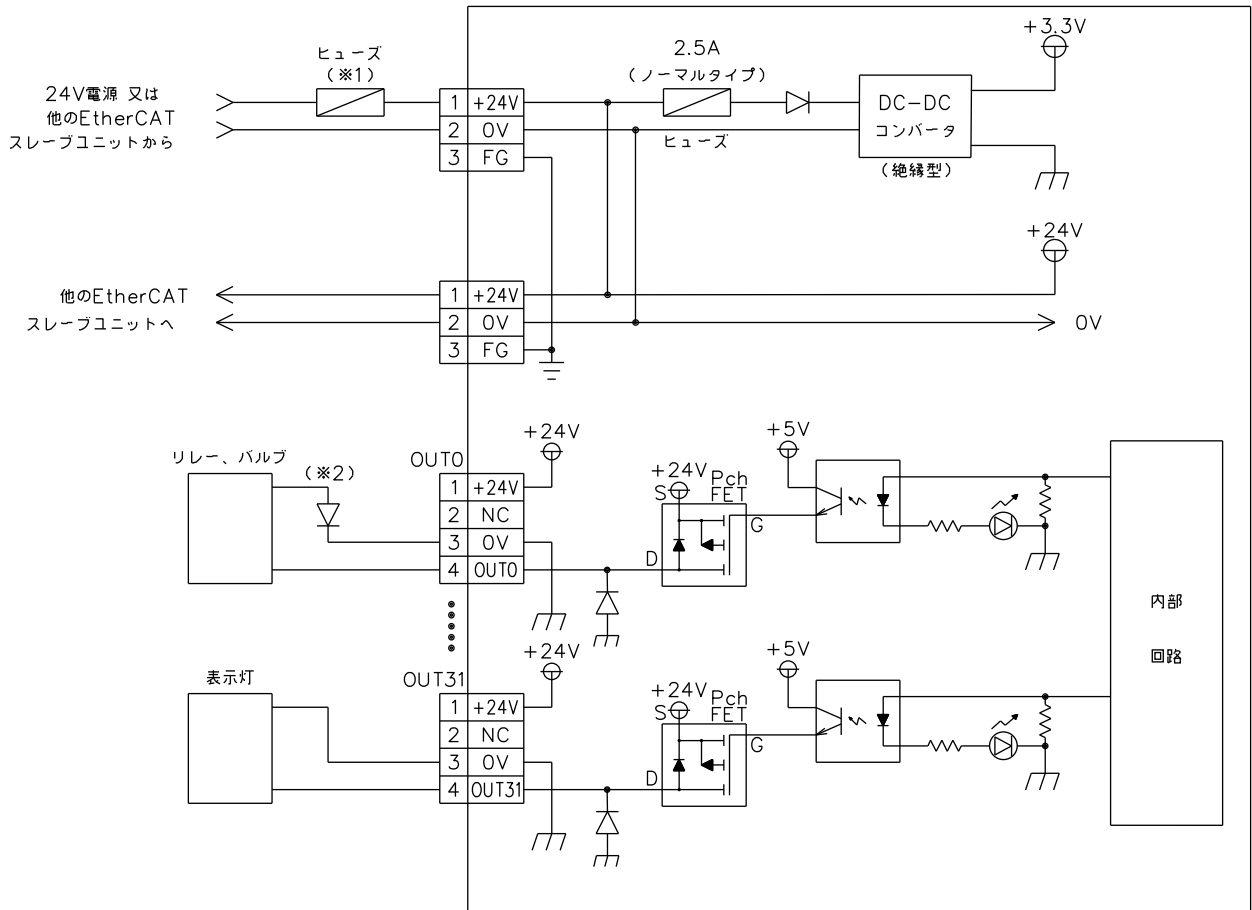
- (※1) ご使用の接続機器によりヒューズを選定してください。
- (※2) 誘導負荷は逆起電力吸収用ダイオードを取付けてください。

※ 負荷への電源供給は合計で 2A までとなっております。FET 出力は 1 点あたり MAX100mA、但し合計 2A までとなっております。

電源入力端に、短絡保護素子(ヒューズ、サーキットプロテクタ等)を外付けしてください。

又は、短絡保護機能付の電源を使用してください。

PNP 仕様



- (※1) ご使用の接続機器によりヒューズを選定してください。
- (※2) 誘導負荷は逆起電力吸収用ダイオードを取付けてください。

※ 負荷への電源供給は合計で 2A までとなっております。FET 出力は 1 点あたり MAX100mA、但し合計 2A までとなっております。
 電源入力端に、短絡保護素子(ヒューズ、サーキットプロテクタ等)を外付けしてください。
 又は、短絡保護機能付の電源を使用してください。

第7章 トラブルシューティング

本章では、初歩的な問題点の簡単な解決方法を説明します。

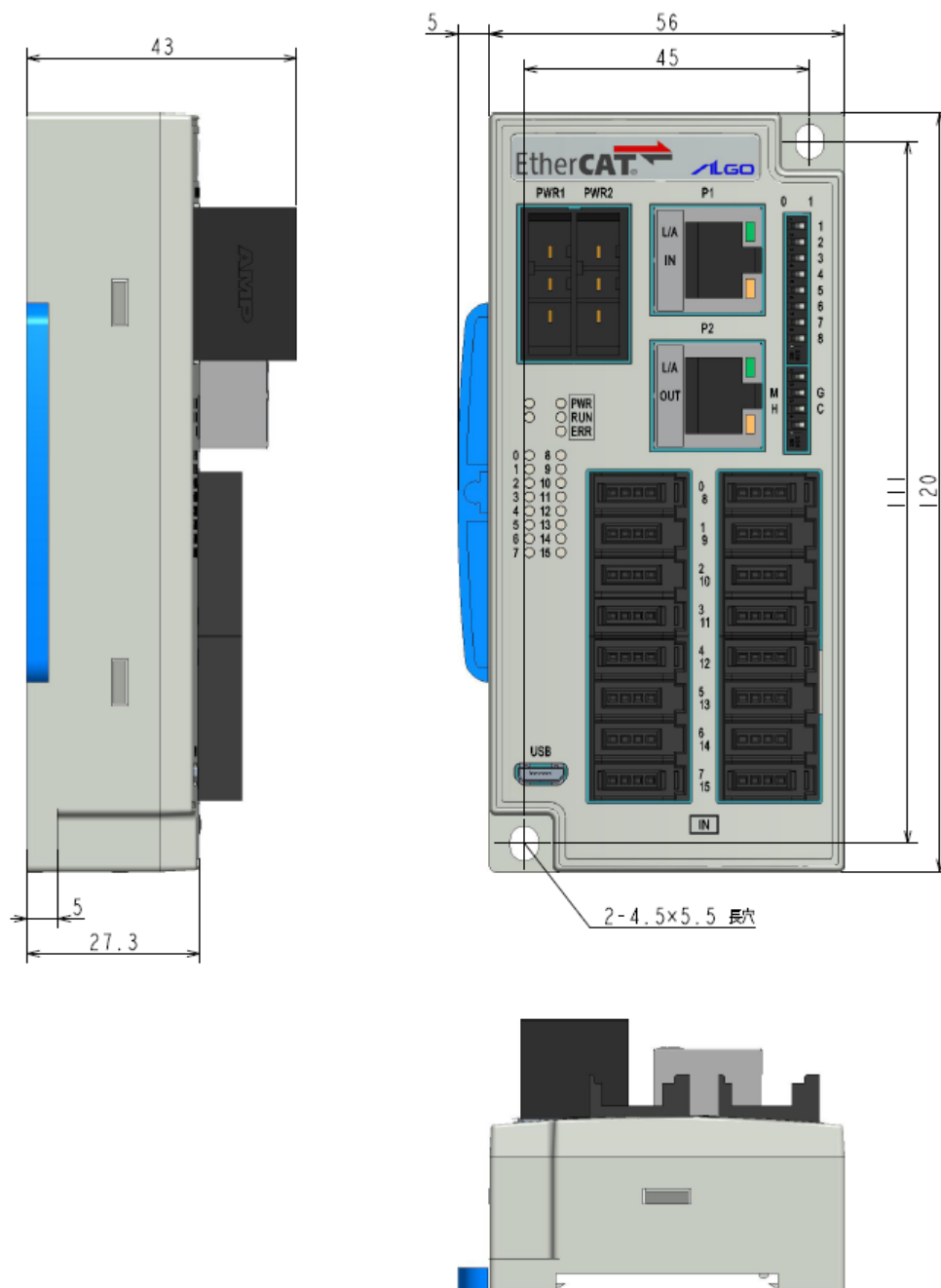
7-1 トラブルシューティング

症 状	チェック項目	処 置
電源が入らない (POWER LED が点灯しない)	DC24V 電源ケーブルは、接続されていますか？	電源ケーブルを接続してください
	電源電圧は DC20.4V～DC26.4V ですか？	規定電圧範囲内の電源を接続してください
正しく通信しない	ケーブルは、カテゴリ 5e 以上の EtherCAT ケーブルで接続されていますか？	カテゴリ 5e 以上のケーブルで接続してください
	EtherCAT IN、EtherCAT OUT の接続は正しいですか？	接続図に従って正しく接続してください
	ストレート配線を行っていますか？	接続図に従って正しく接続してください
	ID 設定は正しいですか？	正しく設定してください
デジタル入力しても データが変化しない	電源電圧は DC20.4V～DC26.4V ですか？	規定電圧範囲内の電源を接続してください
	入力側の接続は接続図通りですか？	接続図に従って接続してください
	入力電圧は入力端子と+24V 間が OFF の場合 DC5.8V 以下、ON の場合 DC20.4V 以上ですか？	接続されている機器を点検してください
デジタル出力が出ない	電源電圧は DC20.4V～DC26.4V ですか？	規定電圧範囲内の電源を接続してください
	出力側の接続は接続図通りですか？	接続図に従って接続してください

第8章 外形寸法

8-1 ECEPF0x/ECEP0Fx

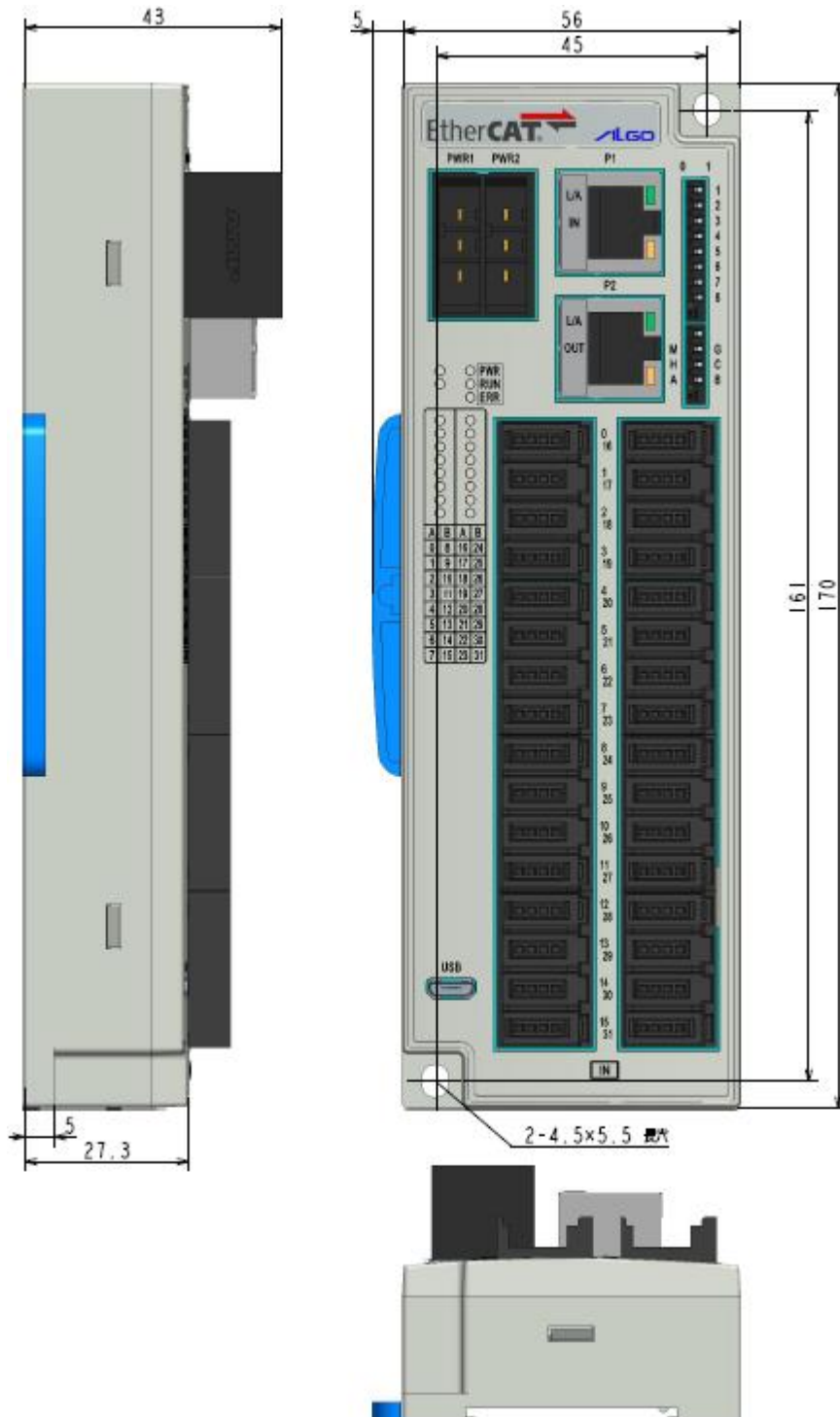
※ 図は ECEPF0x を使用



単位 (mm)

8-2 ECEPW0x/ECEP0Wx/ECEPFFx

※ 図は ECEPW0x を使用



単位 (mm)

第9章 別売品

本製品に関する別売品を説明します。

型式や形状等は変更になる可能性がありますので、ご購入時は営業担当までお問い合わせください。

9-1 コネクタ

名 称	型 式	入 数	備 考
フィールドバス ちゅう丸くん・でか丸くん 電源コネクタ	CON-TEC-01005	5 個	コンタクト 15 個含む
フィールドバス e-CON コネクタ 4 ピン(青)	CON-ECN-01010	10 個	ちび丸くん・ちゅう丸くん・でか丸くん共通

第10章 製品保証内容

ご使用につきましては、以下の製品保証内容をご確認いただきます様、よろしくお願いいたします。

10-1 無償保証について

本製品の品質は十分に留意して製造していますが、万一、製品に当社側の責任による故障や瑕疵が発生し、無償保証期間中であった場合、当社はお買い上げいただいた販売店または当社営業窓口を通じて無償で製品を修理またはお取替えさせていただきます。但し、出張修理が必要な場合は、技術者派遣の実費費用を申し受けます。また、故障製品の取替えに伴う、現地再調整、試運転は当社責務外とさせていただきます。

10-1-1 無償保証期間

製品の無償保証期間は、「お買い上げ後 1 年」もしくは、「銘板に記載されている製造年月より 18 ヶ月」のいずれか早く経過するまでの期間とさせていただきます。

10-1-2 無償保証範囲

使用状態、使用方法及び使用環境などが、取扱説明書、ユーザーズマニュアルなどに記載された条件、注意事項などに従った正常な状態で使用されている場合に限定させていただきます。

10-1-3 有償保証について

以下の場合は無償保証期間内であっても有償修理とさせていただきます。

- ・お客様における不適切な保管や取扱い、不注意、過失、などにより生じた故障及びお客様のハードウェア、ソフトウェア設計内容に起因した故障。
- ・当社が承認する作業員以外による改造などの手を加えたことに起因する故障。
- ・火災、異常電圧などの不可抗力による外部要因及び地震、落雷、風水害などの天変地異による故障。
- ・納入後の輸送(移動)時の落下、衝撃など貴社の取扱い不適当により生じた故障損害の場合。

10-2 修理について

修理は送付による当社工場修理を原則とさせていただきます。この場合、弊社工場への送料はお客様負担にさせていただきます。

修理期間は原則として修理品到着後、2 週間とさせていただきます。但し、故障内容によっては、2 週間以上要することがあります。

10-3 生産中止後の有償修理期間について

生産中止した機種(製品)につきましては、生産を中止した年月より起算して 7 年間の範囲で修理を実施いたします。但し、電子部品などのライフサイクルが短く、調達や生産が困難となる場合があります。生産中止後の製品供給(補用品も含む)はできません。

10-4 機会損失などの保証責任の除外

無償保証期間内外を問わず、当社製品の故障に起因するお客様あるいはお客様の顧客側での機会損失ならびに当社製品以外への損傷、その他業務に対する補償は当社の保証外とさせていただきます。

10-5 製品の適用について

当社製品をご使用いただくにあたりましては、万一、故障・不具合などが発生した場合でも重大な事故に至らない用途である事及び故障・不具合発生時にはバックアップやフェールセーフ機能が効き外部でシステム的に実施されていることをご使用の条件とさせていただきます。

当社製品は人命や財産に大きな影響が予測される用途へのご使用については当社製品の適用を除外させていただきます。

ユーザズマニュアル取扱い上のご注意

- (1) 本書の内容の一部または全部を、無断で複写、複製、掲載することは固くお断りします。
- (2) 本書の内容に関しては、製品改良のため、お断りなく仕様などを変更することがありますのでご了承ください。
- (3) 本書の内容に関しては万全を期しておりますが、万一ご不審な点や誤りなどお気づきのことがございましたらお手数ですが弊社までご連絡ください。その際、巻末記載の書籍番号も併せてお知らせください。

書籍番号 72EC40013B

2023年 2月 初版
2024年 2月 第2版

 株式会社アルゴシステム

本社
〒587-0021 大阪府堺市美原区小平尾656番地

TEL(072)362-5067
FAX(072)362-4856

ホームページ <http://www.algosystem.co.jp/>

