

ユーザーズマニュアル

**EtherCAT
ちび丸くんシリーズ
アナログ入力／出力ユニット**

目次

安全にお使いいただく為に

【安全上の記号と表示】	i
【ご注意事項】	ii

はじめに

1) 概要	1
2) 製品型式体系	2
3) システム構成例	3

第1章 一般仕様

1-1 電気仕様	1-1
1-2 環境仕様及び質量	1-1
1-3 EtherCAT 通信仕様	1-2
1-4 アナログ入力部仕様	1-2
1-5 アナログ出力部仕様	1-3
1-6 梱包内容	1-3

第2章 各部の名称

2-1 左側面	2-1
2-2 右側面	2-3
2-3 正面	2-5

第3章 EtherCAT 通信

3-1 概要	3-1
3-2 設定	3-1
3-3 通信仕様	3-2
3-3-1 デバイスモデル	3-2
3-3-2 通信	3-3
3-3-3 通信タイミング	3-6

3-3-4 EtherCAT State Machine	3-7
3-4 オブジェクトディクショナリへのアクセス	3-8
3-4-1 プロセスデータオブジェクト	3-8
3-5 File Access over EtherCAT (FoE)	3-9

第4章 オブジェクトディクショナリ

4-1 CoE コミュニケーションエリア	4-1
4-1-1 デバイスオブジェクト	4-2
4-1-2 PDO マッピング	4-4
4-2 プロファイルエリア	4-8
4-2-3 パラメータ(プロファイルエリア)	4-10

第5章 設置

5-1 取付け場所	5-1
5-2 集合取付け時の場合	5-2
5-3 DIN レールによる取付け・取外し	5-3
5-1 配線に関する注意事項	5-5

第6章 接続

6-1 EtherCAT 接続	6-1
6-2 電源及び、アナログ入出力接続図	6-2
6-2-1 アナログ入力ユニット	6-2
6-2-2 アナログ出力ユニット	6-3

第7章 トラブルシューティング

7-1 トラブルシューティング	7-1
-----------------	-----

第8章 外形寸法

8-1 外形寸法図	8-1
-----------	-----

第9章 別売品

9-1 コネクタ	9-1
----------	-----

第 10 章 製品保証内容

10-1 無償保証について	10-1
10-1-1 無償保証期間	10-1
10-1-2 無償保証範囲	10-1
10-1-3 有償保証について	10-1
10-2 修理について	10-1
10-3 生産中止後の有償修理期間について	10-1
10-4 機会損失などの保証責任の除外	10-2
10-5 製品の適用について	10-2

安全にお使いいただく為に

本製品を安全かつ正しく使用していただく為に、お使いになる前に本書をお読みいただき、十分に理解していただくようお願い申し上げます。

【安全上の記号と表示】

本書では、本製品を安全に使用していただく為に、注意事項を次のような表示と記号で示しています。これらは、安全に関する重大な内容を記載しておりますので、よくお読みの上、必ずお守りください。



警告

誤った取扱いをすると、死亡又は重傷を負う可能性が想定される場合を示します。



警告

- 本製品をご使用になられる前に必ず本書をよくお読みいただいた上で、ご使用ください。
- 本製品の設置や接続は、電氣的知識のある技術者が行ってください。設置や交換作業の前には必ず本製品の電源をお切りください。
- 本製品は本書に定められた仕様や条件の範囲内でご使用ください。
- 異常が発生した場合は、直ちに電源を切り、原因を取除いた上で、再度電源を投入してください。
- 故障や通信異常が発生した場合に備えて、お客様でフェールセーフ対策を施してください。
- 本製品は原子力及び放射線関連機器、鉄道施設、航空機器、船舶機器、航空施設、医療機器などの人身に直接関わるような状況下で使用される事を目的として設計、製造されたものではありません。人身に直接関わる安全性を要求されるシステムに適用する場合には、お客様の責任において、本製品以外の機器・装置をもって人身に対する安全性を確保するシステムの構築をしてください。



- 電源に許容範囲以上の電圧を印加しないでください。印加すると内部が破損するおそれがあります。
- 電源ケーブルは誤動作防止のため、必ず最後に配線し電源を投入してください。
- 本製品の導電部分には直接触らないでください。製品の誤動作、故障の原因になります。
- 本製品を可燃性ガスのあるところでは使用しないでください。爆発のおそれがあります。
- 制御線や通信ケーブルは動力線、高圧線と一緒に配線しないでください。10cm 以上を目安として離して配線してください。
- 本製品内に切粉や金属片等の異物が入らないようにしてください。
- 本製品は分解、修理、改造を行なわないでください。
- 氷結、結露、粉塵、腐食性ガスなどがある所、油、薬品などがかかる所では使用しないでください。製品の損傷、誤動作の原因となります。
- 入力端子には規定の電圧を入力してください。製品の損傷、誤動作の原因となります。
- 取付けネジは規定のトルクで締付けを行ってください。締付けがゆるいと本製品の脱落による破損や防滴効果が得られないおそれがあります。締付けが強すぎると取付け部の破損のおそれがあります。
- 端子ネジは規定のトルクで締付けを行ってください。締付けがゆるいと抜けやすくなり、接触不良や誤動作、感電のおそれがあります。

【ご注意事項】

EU 指令適合品としてご使用の場合

- 本製品は、各種制御盤、製造装置に組み込まれて使用される前提の電気機器であるため、必ず導電性の制御盤内に設置してください。
- お客様の装置に実際に組み込んだ際に、規格を満足させるために必要な対策は、制御盤の構成、配置状態、配線状態によって変化します。従って機械装置等に CE マークを表示させるためには、使用されるお客様自身がその適合性を確認した上で CE マークを表示する必要があります。

はじめに

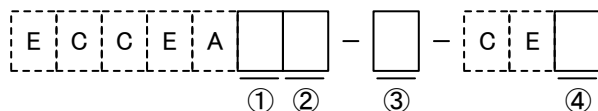
1) 概要

本製品は EtherCAT 通信に対応した、ちび丸くんシリーズ アナログ入力/出力ユニットです。
本マニュアルは「ECCEAxx-1-CEx」(バージョン 1)以降の製品について説明しています。
以下に特長を示します。

- CPU はルネサスエレクトロニクス製 R-IN32M3-EC を搭載
- EtherCAT Slave Controller は CPU 内蔵 Beckhoff 社製 EtherCAT Slave Controller IP Core を使用
- アナログ 4CH 入力と 4CH 出力をラインアップ
- 電源は DC24V
- アナログ入出力のデータをお客様で校正可能
- アナログ入力ユニットは、フィルタが設定可能(単純平均処理機能 移動平均処理機能)
- アナログ出力ユニットは、通信異常時出力設定可能
(0V 出力、出力データ保持、最小データ出力、最大データ出力、設定出力)
- CE マーキング適合

※ EtherCAT® is registered trademark and patented technology, licensed by Beckhoff Automation GmbH, Germany.

2) 製品型式体系



①	入力チャンネル数	0	:該当なし
		4	:4CH 入力

②	出力チャンネル数	0	:該当なし
		4	:4CH 出力

③	バージョン	:バージョン「1」以降(1~9, A~Z)	
---	-------	-----------------------	--

④	CE マーキング適合製品のシリーズ名	A	:アナログ 4CH 入力
		B	:アナログ 4CH 出力

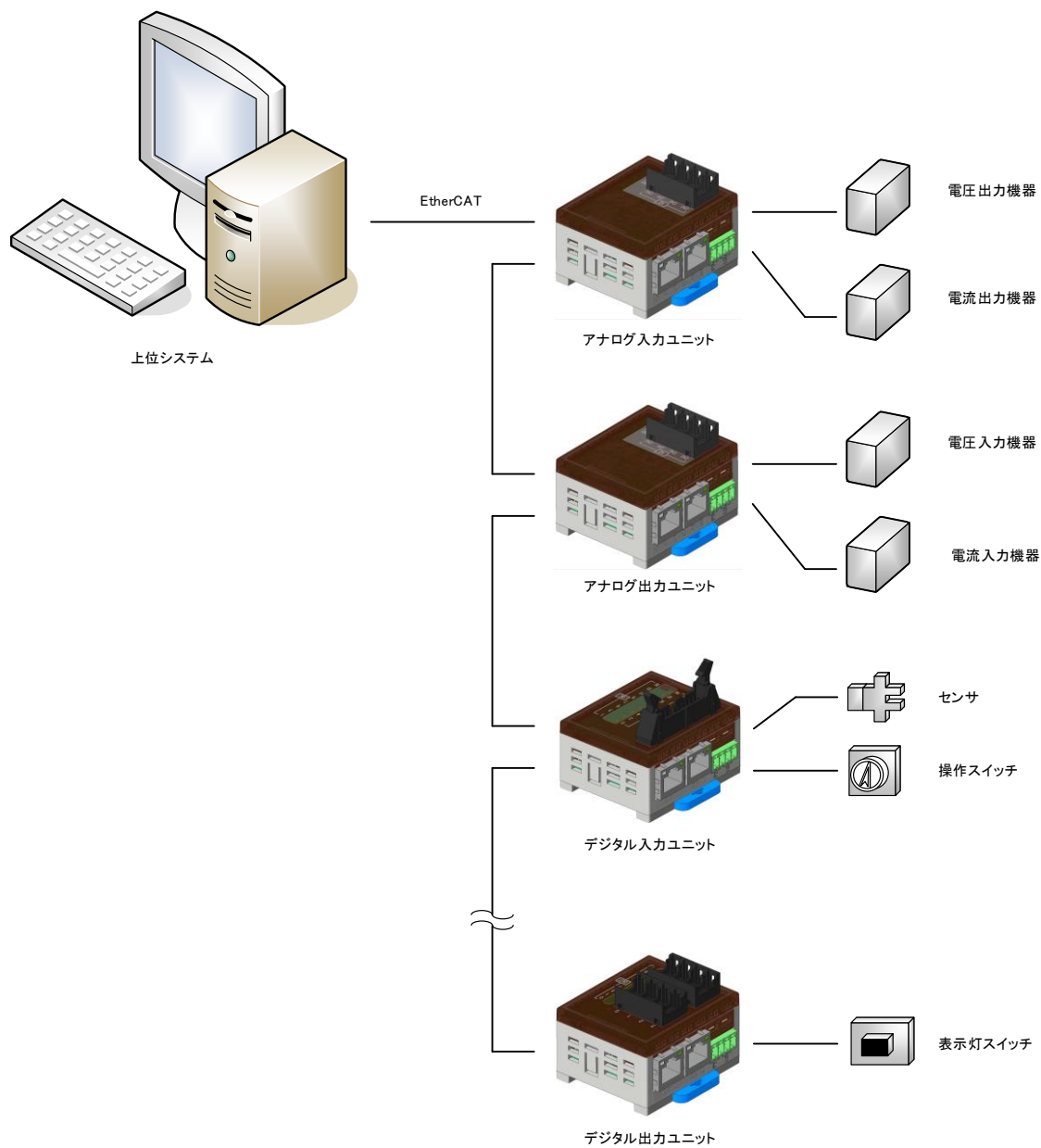
名 称	型 式
アナログ 4CH 入力ユニット	ECCEA40-□-CEA
アナログ 4CH 出力ユニット	ECCEA04-□-CEB

※ □はバージョンを表します。

※ 型式末尾の「CEA・CEB」は CE マーキング適合製品のシリーズ名です。

※ 「ECCEAxx-0」(バージョン 0)の製品については営業担当までお問合せください。

3) システム構成例



第1章 一般仕様

本章では、本製品の電氣的仕様及び性能を一覧表形式で説明します。

1-1 電気仕様

項目		仕様	
電源	定格電圧	DC24V	
	電圧許容範囲	DC20.4~26.4V	
	内部消費電流 (※1)	ECCEA40	200mA 以下
		ECCEA04	300mA 以下
ステータス LED(PWR)		グリーン	

(※1) 記載の消費電流値は外部入力電流、外部出力電流を含まない値です。

ご使用上の注意

1. 何らかの異常により電源入力部に過電流が流れた場合は、内蔵されているヒューズが溶断して発煙、発火を防止しますが、ヒューズは交換不可です。(内蔵ヒューズ:2.5A)

1-2 環境仕様及び質量

項目		仕様
物理的環境	使用周囲温度	-10~60°C
	保存周囲温度	-25~70°C
	使用周囲湿度	10~90%RH(結露無きこと)
	保存周囲湿度	10~90%RH(結露無きこと)
	使用雰囲気	腐食性ガス無きこと
電氣的条件	ファーストランジェントバースト(※2)	IEC61000-4-4(レベル 3) 電源ライン±2kV 信号ライン±1kV
	耐静電気放電(※2)	IEC61000-4-2(レベル 3) ±6kV(接触放電法) ±8kV(気中放電法)
外形寸法(※3)		59.5 × 49.5 × 31
質量		約 70g

(※2) USB は対象外です。

(※3) 突起部は含みません。(W) × (H) × (D) 表記(単位:mm)

1-3 EtherCAT 通信仕様

項目	仕様
通信プロトコル	EtherCAT PDO、SDO
対応プロファイル	CoE、FoE
通信制御 IC	R-IN32M3-EC (ルネサスエレクトロニクス製)
EtherCAT PHY	R-IN32M3-EC (ルネサスエレクトロニクス製) に内蔵
通信方式	IEEE802.3u (100Base-TX)
絶縁方式	パルストランス絶縁
ステータス LED	RUN (グリーン)、ERR (レッド) L/A IN (グリーン)、L/A OUT (グリーン)
外部インタフェース	RJ-45 × 2

1-4 アナログ入力部仕様

項目	仕様	
入力チャンネル数	4CH	
分解能	16 ビット	
変換時間	2ms/4CH	
入力レンジ (※4)	電圧	0~5V (インピーダンス約 100kΩ) 0~10V (インピーダンス約 100kΩ)
	電流	0~20mA (インピーダンス約 250Ω) 4~20mA (インピーダンス約 250Ω)
入力レンジ切換え	ディップスイッチの設定による	
OFFSET GAIN 設定	キャリブレーション機能	
入力遅れ時間	2ms 以下	
精度	±0.2%/FS (25°C) ±0.5%/FS (-10~60°C)	
入力フィルタ	なし/単純平均/移動平均 (出荷時設定 なし) サンプルデータ中の最大値/最小値の除去 サンプリング回数 2、4、8、16、32、64、128 回	
変換タイミング	常時変換	
変換後処理機能	単純平均/移動平均処理 (ソフト設定モードで切換え可能)	
外部インタフェース	e-CON 4 ピン	
適合コネクタ	37104-****-000FL (住友 3M 製) (****は表 1-1 住友 3M コネクタ適合電線対応表参照)	

(※4) 入力レンジは 4CH 一括切替になります。

1-5 アナログ出力部仕様

項目		仕様
出力チャンネル数		4CH
分解能		16 ビット
変換時間		2ms/4CH
出力レンジ (※5)	電圧	0~5V (インピーダンス約 100kΩ) 0~10V (インピーダンス約 100kΩ)
	電流	0~20mA (インピーダンス約 400Ω) 4~20mA (インピーダンス約 400Ω)
出力レンジ切換え		ディップスイッチの設定による
OFFSET GAIN 設定		キャリブレーション機能
出力遅れ時間		2ms 以下
精度		±0.2%/FS(25°C) ±0.5%/FS(-10~55°C) ±0.75%/FS(55~60°C)
変換タイミング		常時変換
外部インタフェース		e-CON 4ピン
適合コネクタ		37104-****-000FL(住友 3M 製) (****は表 1-1 住友 3M コネクタ適合電線対応表参照)

(※5) 出力レンジは 4CH 一括切替になります。電流設定時、使用できるのは 2CH です。残り 2CH は使用しないでください。

表 1-1 住友 3M コネクタ適合電線対応表

カバー色	ワイヤーマウントプラグ 4 極	適合電線		
		AWG No.	公称断面積 mm SQ.	仕上り外径 φ mm
赤	37104-3101-000FL	24-26	0.14-0.3 未満	0.8-1.0
黄	37104-3122-000FL	24-26	0.14-0.3 未満	1.0-1.2
オレンジ	37104-3163-000FL	24-26	0.14-0.3 未満	1.2-1.6
緑	37104-2124-000FL	20-22	0.3 以上-0.5	1.0-1.2
青(※6)	37104-2165-000FL	20-22	0.3 以上-0.5	1.2-1.6
グレー	37104-2206-000FL	20-22	0.3 以上-0.5	1.6-2.0

(※6) 別売品として購入可能です。詳細は「第 9 章 別売品」を参照してください。

1-6 梱包内容

項目	員数	備考
本体	1 台	
電源コネクタ	1 個	AKZ1550/4-3.81-GREEN
取扱説明書	1 枚	B5 サイズ

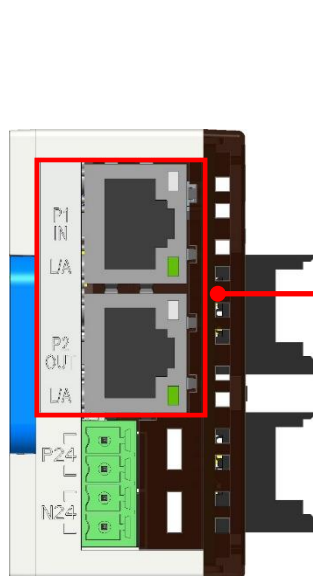
第2章 各部の名称

本章では、各部の名称と意味を説明します。

梱包内容に記載されていないコネクタ・ケーブル類はYにてご準備ください。

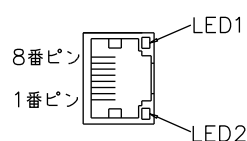
コネクタ(別売品)については「第 9 章 別売品」を参照してください。

2-1 左側面



EtherCAT 通信コネクタ (P1 IN, P2 OUT)

IEEE802.3u(100Base-TX)



8	NC
7	NC
6	RXD-
5	NC
4	NC
3	RXD+
2	TXD-
1	TXD+

LED1 : 未使用

LED2 : L/A IN L/A OUT(グリーン)

L/A IN	P1 IN コネクタで LINK 確立後動作中	:フリッカリング
	P1 IN コネクタで物理層 LINK 確立時	:点灯
	P1 IN コネクタで物理層 LINK 未確立時	:消灯
L/A OUT	P2 OUT コネクタで LINK 確立後動作中	:フリッカリング
	P2 OUT コネクタで物理層 LINK 確立時	:点灯
	P2 OUT コネクタで物理層 LINK 未確立時	:消灯

適合コネクタ : RJ-45 コネクタ

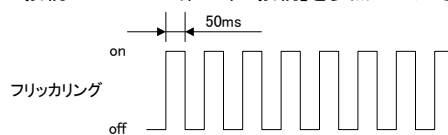
適合電線 : アルミテープ+編組の二重シールドケーブル
(カテゴリ 5e 以上)

推奨コネクタ : J00026A2001(テレガートナー製)

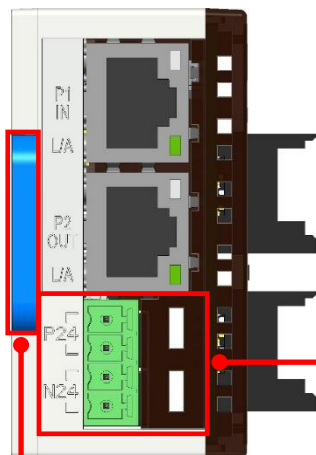
推奨ケーブル : IETP26-SB(日本電線工業製)

※ 通信ケーブルとコネクタを接続する場合は、ストレート配線を行ってください

接続については「第 6 章 接続」を参照してください

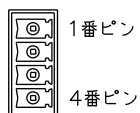


LED 点滅状態のタイミング



DC24V 電源供給コネクタ (P24, N24)

電源供給コネクタは付属しています



1	P24
2	P24
3	N24
4	N24

適合コネクタ : AKZ1550/4-3.81-GREEN(フェニックスメカノ製)

適正締付トルク : 0.25N・m

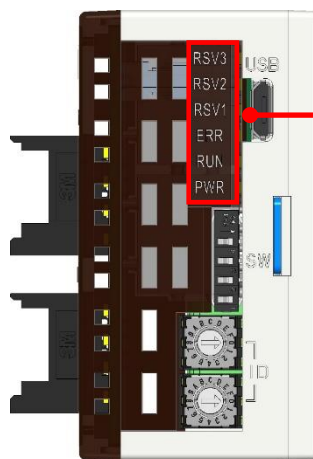
適合電線 : AWG#24~AWG#16(0.2~1.25mm²)

DIN レール取付け用ロック

本製品を 35mm の DIN レールに取付ける際に使用します

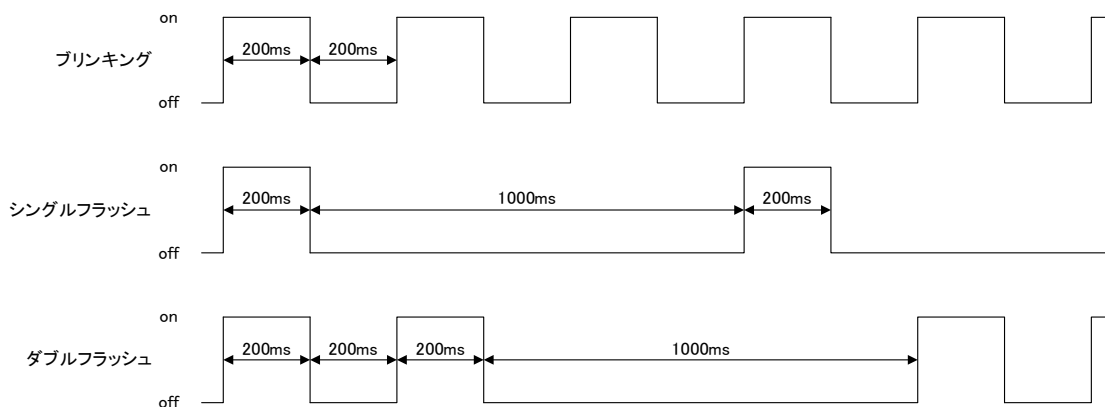
詳細は「第 5 章 設置」を参照してください

2-2 右側面

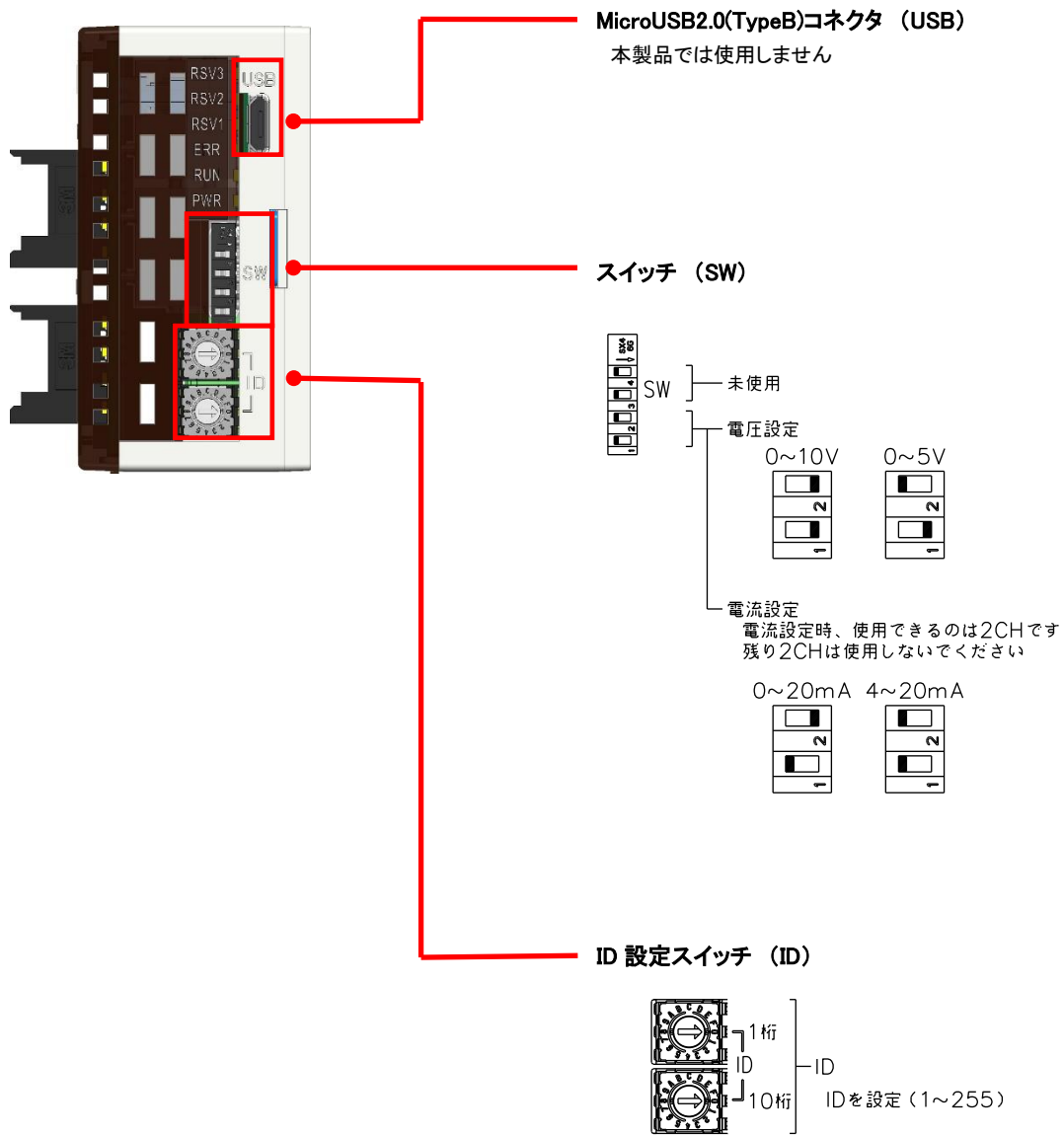


電源・通信 ステータス LED

PWR (グリーン)	電源 ON 時	: 点灯
RUN (グリーン)	オペレーショナル時	: 点灯
	セーフオペレーショナル時	: シングルフラッシュ
	プレオペレーショナル時	: ブリンキング
	初期化状態時	: 消灯
ERR (レッド)	アプリケーションウォッチドック タイムアウト時	: ダブルフラッシュ
	同期異常、通信データ異常時	: シングルフラッシュ
	通信設定異常時	: ブリンキング
	異常なし	: 消灯
RSV (グリーン)	標準品では未使用 特注対応品でのみ使用可能	

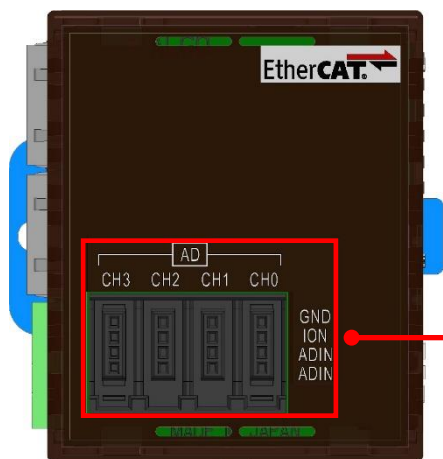


LED 点滅状態のタイミング



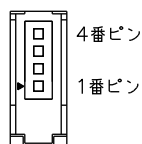
2-3 正面

※ 図は ECCEA40 を使用



アナログ入出力コネクタ (AD, DA)

アナログ電流入力機能を使用する場合は 2 番ピンと 3 番ピンをショートしてください



アナログ入力

IN	
4	GND
3	ION0~3
2	ADIN0~3
1	ADIN0~3

アナログ出力

OUT	
4	GND
3	GND
2	IOUT0~3
1	VOUT0~3

適合コネクタ : 37104-****-000FL(住友 3M 製)

(****は表 1-1 住友 3M コネクタ適合電線対応表参照)

第3章 EtherCAT 通信

この章では、EtherCAT ネットワーク通信の構築方法、物理的なパラメータの調整方法、各種機能をアクティブにする方法の技術的な仕様が記述されています。

お読みいただく方は、ネットワーク、EtherCAT CoE(CANopen over EtherCAT)の基本的な知識を持つことを前提とします。EtherCAT Specification の詳細については、EtherCAT Technology Group から入手できます。EtherCAT 仕様を参照いただくようにお願いします。

3-1 概要

EtherCAT(Ethernet Control Automation Technology)は、Beckhoff 社により開発され、現在では EtherCAT Technology Group(ETG)により管理されています。

EtherCAT 接続は、新しいリアルタイム Ethernet を用いたネットワーク通信で、ツイストペア、または光ファイバケーブルで接続ができるとともに、ライン、ツリー、デジチェーン、ドロップラインをサポートします。

EtherCAT 転送方法はマスタから送信されたフレームがスレーブ通過時に出カデータを取り出し、入力データを挿入します。EtherCAT プロトコルは、IEEE802.3 に準拠した標準の Ethernet プロトコルが維持されていますので、新たにサブバスの構築は必要ありません。

EtherCAT プロトコルはプロセス・データ向けに最適化されています。EtherType により Ethernet フレーム内で直接転送されます。いくつかのサブ・テレグラムを構成しているかもしれませんが、それぞれ 4GB 容量までのロジック・プロセス・イメージを特定のメモリ・エリアに提供します。

※ EtherCAT® is registered trademark and patented technology, licensed by Beckhoff Automation GmbH, Germany.

3-2 設定

EtherCAT ネットワーク内の各スレーブドライブは、それぞれ固有のノード ID を持つことができます。

また、ノード ID とは別に、ロータリ SW で 8Bit スレーブアドレス 1~255 を設定することができます。

設定値は、電源投入時に、ステーションエイリアス設定レジスタ(0x0012)に書き込まれます。アドレスを変更する場合は、設定を変更後、ユニットの再起動が必要になります。

尚、ノード ID の設定は、EtherCAT マスタによって取り扱いが異なりますので注意してください。

3-3 通信仕様

3-3-1 デバイスモデル

- Communication
この機能のユニットは、ネットワーク構造ベース経由でデータ転送するための機能が含まれます。
- Object Dictionary
オブジェクトディクショナリは、アプリケーションオブジェクト、通信オブジェクトと、このデバイスで使用するステートマシーンの動作に影響を与えるものです。
- Application
アプリケーションは、動作環境に応じたデータ交換する項目の通信デバイス機能が含まれます。

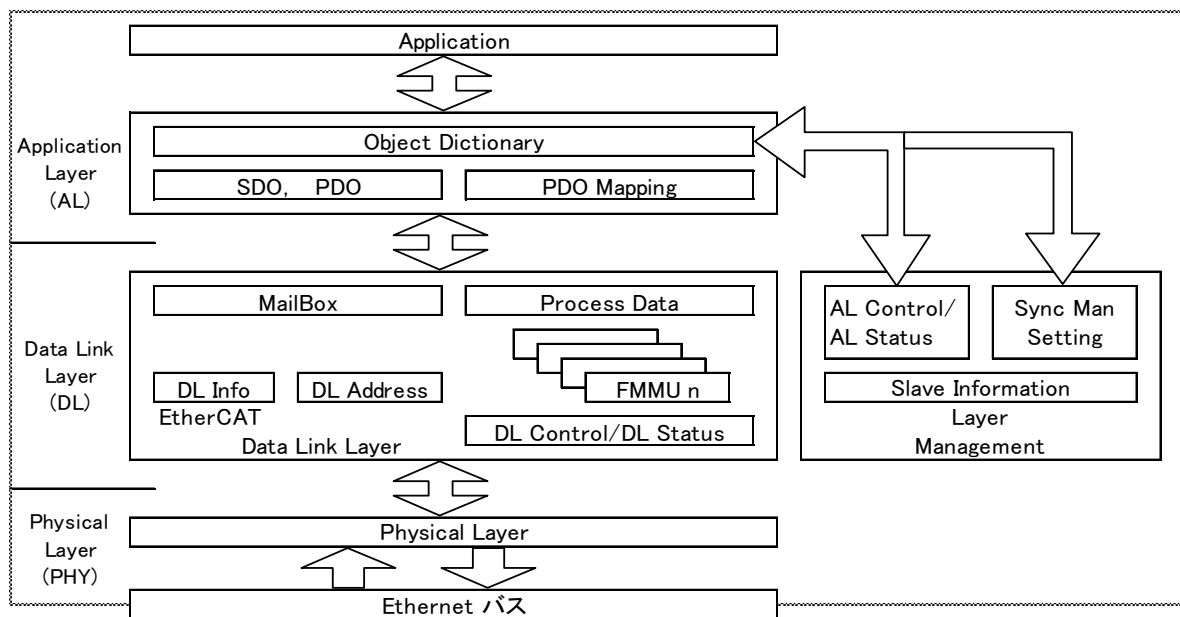


図 3-3-1-1 オブジェクトディクショナリとデバイスモデル

- Object Index
すべてのオブジェクトは、16Bit のインデックスでアドレスされます。オブジェクトは、グループ毎にオブジェクトディクショナリ内に配置されます。
CoE にて規定されるオブジェクトディクショナリ概要を以下に示します。

表 3-3-1-1 オブジェクトディクショナリ構成

Index	オブジェクト
0x0000~0x0FFF	Data Type Area(データタイプエリア)
0x1000~0x1FFF	Communication Profile Area(CoE コミュニケーションエリア)
0x2000~0x5FFF	Manufacturer Specific Profile Area(メーカースペックエリア)
0x6000~0x9FFF	Standardized Device Profile Area(プロファイルエリア)
0xA000~0xFFFF	Reserved

3-3-2 通信

■ EtherCAT プロトコル

EtherCAT は、IEEE802.3 スタンドアードの Ethernet フレームを使用しているため、標準ネットワークコントローラを使用することができます。マスタ側は特別なハードウェアを必要としません。

EtherCAT は、EtherType=0x88A4 が準備されており、他の Ethernet フレームと区別されます。

そして、EtherCAT は IP プロトコルを必要としません。

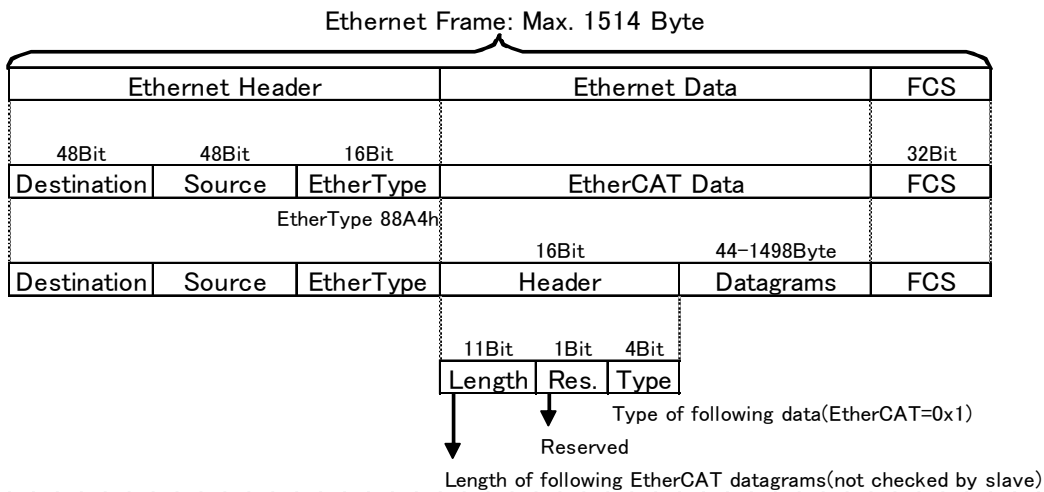


図 3-3-2-1 Ethernet Frame 上の EtherCAT Data

■ EtherCAT Datagram

ネットワーク構築を容易にするために、デフォルトとして命令コマンドは IEC61158 EtherCAT コミュニケーションプロファイルで標準化されています。セグメント内の各ノードは、個別にアドレスされ、1 つの Ethernet により EtherCAT Datagram を使用することが可能です。フレームは、最終 EtherCAT Datagram で終了します。

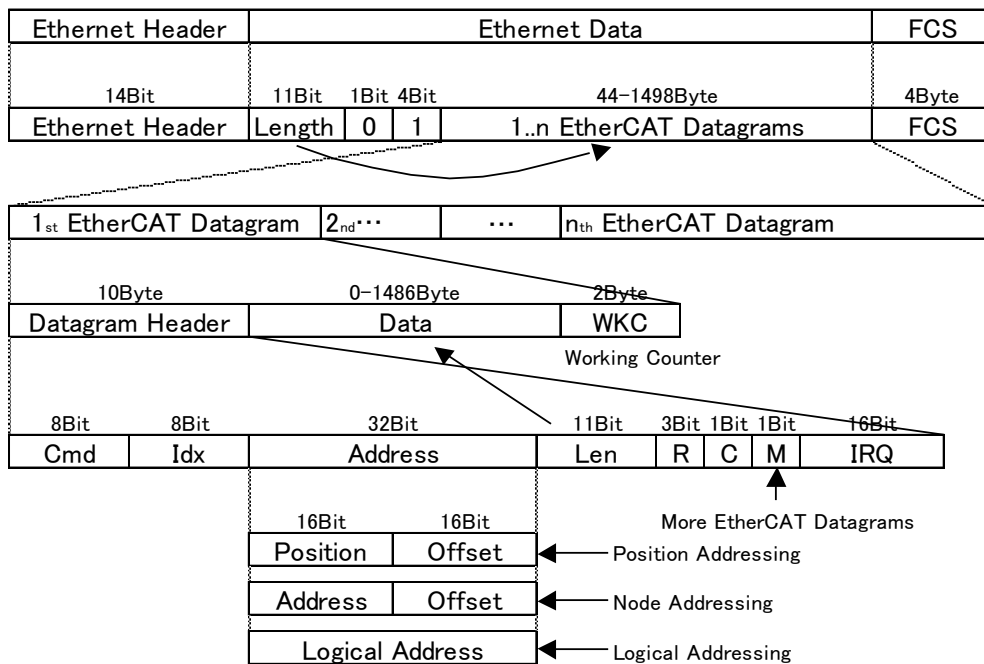


図 3-3-2-2 EtherCAT Datagram

表 3-3-2-1 Datagram ヘッダー

フィールド	データタイプ	内容
Cmd	BYTE	EtherCAT コマンドタイプ
Idx	BYTE	インデックス番号
Address	BYTE[4]	32Bit スレーブアドレス ・オートインクリメントアドレス(16Bit デバイスアドレス+16Bit オフセットアドレス) ・ノードアドレス(16Bit デバイス+16Bit オフセットアドレス) ・ロジカルアドレス(32Bit ロジカルアドレス)
Len	11Bit	Datagrams のデータタイプ
R	3Bit	Reserved
C	1Bit	循環フレーム 0: フレームは循環していない 1: フレームは以前循環した
M	1Bit	継続 Datagram 0: 最後の Datagram 1: 後ろに Datagram が続く
IRQ	WORD	EtherCAT 割り込みリクエスト・レジスタ
Data	BYTE[n]	リード/ライトデータ
WKC	WORD	ワーキングカウンタ

■ EtherCAT アドレッシング・モード

EtherCAT デバイスはデバイスアドレッシングと論理的なアドレッシングの 2 つのアドレッシング・モードがサポートされます。

デバイスアドレッシング・モードではオートインクリメントアドレッシング、コンフィグステーションアドレッシング、およびブロードキャストの 3 つが利用可能です。

EtherCAT アドレッシング・モードの説明を表 3-3-2-2 に示します。

表 3-3-2-2 EtherCAT アドレッシング・モード

モード	フィールド	データタイプ	内容
Auto Increment Address	Position	WORD	各スレーブは位置をインクリメントし、Position=0 のスレーブがアドレスされます。
	Offset	WORD	ESC のローカルレジスタ、またはメモリアドレス。
Configured Station Address	Address	WORD	設定されたステーションアドレスとステーションエイリアスが一致した場合にスレーブはアドレスされます。
	Offset	WORD	ESC のローカルレジスタ、またはメモリアドレス。
Broadcast	Position	WORD	各スレーブは位置をインクリメントされます。
	Offset	WORD	ESC のローカルレジスタ、またはメモリアドレス。
Logical Address	Address	DWORD	FMMU にて設定された論理アドレスが FMMU 設定と一致した場合にスレーブはアドレスされます。

■ ワーキングカウンタ

EtherCAT Datagram は、16Bit のワーキングカウンタ(WKC)を持ちます。ワーキングカウンタは、EtherCAT Datagram によって正常にアクセスされたデバイス番号をカウントします。
コマンドとワーキングカウンタの対応表を表 3-3-2-3 に示します。

表 3-3-2-3 コマンドとワーキングカウンタ

コマンド	内容	インクリメント
リードコマンド	失敗	変更なし
	リード成功	+1
ライトコマンド	失敗	変更なし
	ライト成功	+1
リード・ライトコマンド	失敗	変更なし
	リード成功	+1
	ライト成功	+2
	リード・ライト成功	+3

■ EtherCAT コマンドタイプ

コマンドタイプリストを表 3-3-2-4 に示します。

表 3-3-2-4 コマンドタイプリスト

コマンド	略語	名前	説明
0(0x00)	NOP	No Operation	コマンド無視
1(0x01)	APRD	Auto Increment Read	アドレスをインクリメントし、受信アドレス=0 の時、Datagram にリードデータをセット。
2(0x02)	APWR	Auto Increment Write	アドレスをインクリメントし、受信アドレス=0 の時、メモリ領域にデータをライト。
3(0x03)	APRW	Auto Increment ReadWrite	アドレスをインクリメントし、受信アドレス=0 の時、Datagram にリードデータをセットし、メモリ領域にデータをライト。
4(0x04)	FPRD	Configured Address Read	アドレス一致の時、Datagram にリードデータをセット。
5(0x05)	FPWR	Configured Address Write	アドレス一致の時、メモリ領域にデータをライト。
6(0x06)	FPRW	Configured Address ReadWrite	アドレス一致の時、Datagram にリードデータをセットし、メモリ領域にデータをライト。
7(0x07)	BRD	Broadcast Read	全スレーブ、メモリ領域データと Datagram データの論理和をセット。
8(0x08)	BWR	Broadcast Write	全スレーブ、メモリ領域にデータをセット。
9(0x09)	BRW	Broadcast ReadWrite	全スレーブ、メモリ領域データと Datagram データの論理和をセットし、メモリ領域にデータをセット。(通常、BWR コマンドは使用しない)
10(0x0A)	LRD	Logical Memory Read	受信アドレスがリード設定 FMMU と一致の時、Datagram にリードデータをセット。
11(0x0B)	LWR	Logical Memory Write	受信アドレスがリード設定 FMMU と一致の時、メモリ領域にデータをライト。
12(0x0C)	LRW	Logical Memory ReadWrite	受信アドレスがリード設定 FMMU と一致の時、Datagram にリードデータをセットし、メモリ領域にデータをライト。
13(0x0D)	ARWW	Auto Increment Read Multiple Write	アドレスをインクリメントし、受信アドレス=0 の時、Datagram にリードデータをセット。他のスレーブはメモリ領域にデータをライト。
14(0x0E)	FRWW	Configured Read Multiple Write	アドレス一致の時、Datagram にリードデータをセット。他のスレーブはメモリ領域にデータをライト。
15~255(0x0F~0xFF)			Reserved

3-3-3 通信タイミング

EtherCAT 同期ハンドリングは、マスタとスレーブ内の EtherCAT デバイスにより独立して動作します。
同期モードは、以下の通信方式を使用できます。

1) フリーランモード

スレーブアプリケーションは、EtherCAT 同期信号とは非同期で動作します。

3-3-4 EtherCAT State Machine

EtherCAT State Machine(ESM)はマスタとスレーブアプリケーションの始動開始時の状態を決定します。状態の変更は、マスタからの要求で行います。

マスタはスレーブの AL コントロールレジスタに変更したい ESM を書き込み、変更要求をかけます。スレーブはローカルの AL ステータスで、ステートが変更されたかを確認し応答します。もし、要求が失敗した場合は、スレーブはエラーフラグにより応答します。

EtherCAT スレーブがサポートする 4 つのステートを以下に示します。

- Init (イニット)
- Pre-Operational (プリオペレーショナル)
- Safe-Operational (セーフオペレーショナル)
- Operational (オペレーショナル)

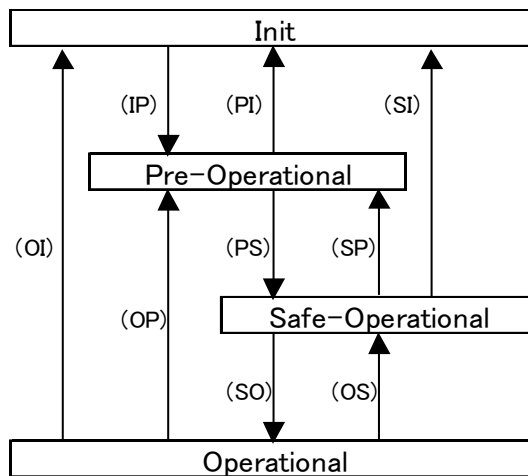


図 3-3-4-1 EtherCAT State Machine

表 3-3-4-1 State 遷移とローカルマネージメントサービス

State/State Change	図中記号	サービス
INIT	Init	マスタはスレーブコンフィギュレーションレジスタへの初期設定のために本 State を使用します。メールボックスサービスの SyncManager 設定も本 State で行います。
INIT TO PREOP	IP	メールボックスコミュニケーション開始
PREOP TO INIT	PI	メールボックスコミュニケーション停止
SAFEOP TO INIT	SI	Input 更新停止、メールボックスコミュニケーション停止
OP TO INIT	OI	Input/Output 更新停止、メールボックスコミュニケーション停止
PREOP	Pre-Operational	スレーブが MailBox をサポートする場合、MailBox 通信が行えます。マスタとスレーブは、アプリケーションスペックの初期化とパラメータ変更のために、MailBox を使用できます。
PREOP TO SAFEOP	PS	Input 更新開始
SAFEOP TO PREOP	SP	Input 更新停止
OP TO PREOP	OP	Input/Output 更新停止
SAFEOP	Safe-Operational	プロセスデータ通信が行えます。ただし、入力データのみです。出力データは本 State では転送しません。
SAFEOP TO OP	SO	Output 更新開始
OP TO SAFEOP	OS	Output 更新停止
OP	Operational	プロセスデータ通信が行えます。入力データ、出力データの転送を行います。

3-4 オブジェクトディクショナリへのアクセス

EtherCAT アナログユニットは、CoE(CANopen over EtherCAT)をサポートしており、デバイスオブジェクトディクショナリへは、プロセスデータオブジェクト(PDO)でアクセスします。

3-4-1 プロセスデータオブジェクト

■ 概要

EtherCAT のリアルタイム転送は「プロセスデータオブジェクト(PDO)」を用いて行います。

PDO 転送は、プロトコル転送処理のオーバーヘッドを必要としません。

使用する PDO は、マスタからスレーブへ RxPDO(受信 PDO)、スレーブからマスタへ TxPDO(送信 PDO)が用意されています。

■ PDO マッピング

EtherCAT アナログユニットでは事前に PDO オブジェクト割付けがなされており、お客様は割り付けられている PDO に対してアクセスすることでユニットにアクセスすることができます。

ユニットに用意されている PDO はすべてマッピングしていますので、お客様が PDO マッピングの変更を行う必要はありません。

以下に EtherCAT アナログユニットの PDO マッピングを示します。

表 3-4-1-1 EtherCAT A/D ユニット PDO メモリマッピング

Index	名称	機能		
0x1A00	送信 PDO マッピング 1	TxPDO1 マッピングオブジェクトディクショナリのエントリーです。		
Sub-Index	機能	データタイプ	アクセス方向	PDO map
0x00	エントリー数	UINT8	RO	No
0x01	CH1 A/D 入力(0x6010:01)	UINT16	RO	No
0x02	CH1 断線検出(0x6010:02)	UINT16	RO	No

Index	名称	機能		
0x1A01	送信 PDO マッピング 2	TxPDO2 マッピングオブジェクトディクショナリのエントリーです。		
Sub-Index	機能	データタイプ	アクセス方向	PDO map
0x00	エントリー数	UINT8	RO	No
0x01	CH2 A/D 入力(0x6011:01)	UINT16	RO	No
0x02	CH2 断線検出(0x6011:02)	UINT16	RO	No

Index	名称	機能		
0x1A02	送信 PDO マッピング 3	TxPDO3 マッピングオブジェクトディクショナリのエントリーです。		
Sub-Index	機能	データタイプ	アクセス方向	PDO map
0x00	エントリー数	UINT8	RO	No
0x01	CH3 A/D 入力(0x6012:01)	UINT16	RO	No
0x02	CH3 断線検出(0x6012:02)	UINT16	RO	No

Index	名称	機能		
0x1A03	送信 PDO マッピング 4	TxPDO4 マッピングオブジェクトディクショナリのエントリーです。		
Sub-Index	機能	データタイプ	アクセス方向	PDO map
0x00	エントリー数	UINT8	RO	No
0x01	CH4 A/D 入力(0x6013:01)	UINT16	RO	No
0x02	CH4 断線検出(0x6013:02)	UINT16	RO	No

表 3-4-1-2 EtherCAT D/A ユニット PDO メモリマッピング

Index	名称	機能		
0x1600	受信 PDO マッピング 1	RxPDO1 マッピングオブジェクトディクショナリのエントリーです。		
Sub-Index	機能	データタイプ	アクセス方向	PDO map
0x00	エントリー数	UINT8	RW	No
0x01	CH1 D/A 出力(0x7010:01)	UINT16	RW	No

Index	名称	機能		
0x1601	受信 PDO マッピング 2	RxPDO2 マッピングオブジェクトディクショナリのエントリーです。		
Sub-Index	機能	データタイプ	アクセス方向	PDO map
0x00	エントリー数	UINT8	RW	No
0x01	CH2 D/A 出力(0x7011:01)	UINT16	RW	No

Index	名称	機能		
0x1602	受信 PDO マッピング 3	RxPDO3 マッピングオブジェクトディクショナリのエントリーです。		
Sub-Index	機能	データタイプ	アクセス方向	PDO map
0x00	エントリー数	UINT8	RW	No
0x01	CH3 D/A 出力(0x7012:01)	UINT16	RW	No

Index	名称	機能		
0x1603	受信 PDO マッピング 4	RxPDO4 マッピングオブジェクトディクショナリのエントリーです。		
Sub-Index	機能	データタイプ	アクセス方向	PDO map
0x00	エントリー数	UINT8	RW	No
0x01	CH4 D/A 出力(0x7013:01)	UINT16	RW	No

3-5 File Access over EtherCAT (FoE)

EtherCAT アナログユニットは、FoE(File Access over EtherCAT)をサポートしており、ファームウェアファイルをユニットにダウンロードできます。

拡張子が efw(EtherCAT Firmware File)のファイルをマスタの FoE 機能でダウンロードすることが可能です。

ダウンロードに必要なパスワードは設定なし(0x00000000)です。

第4章 オブジェクトディクショナリ

すべてのオブジェクトには、4 桁の 16 進数で表された 16Bit インデックスでアドレスされ、グループ毎にオブジェクトディクショナリ内に配置されます。

4-1 CoE コミュニケーションエリア

CoE コミュニケーションオブジェクト一覧と、オブジェクトタイプ、データタイプ、アクセス方向について示します。

表 4-1-1 CoE コミュニケーションエリア

インデックス	サブインデックス	オブジェクトタイプ	名前	データタイプ	アクセス方向
0x1000	0x00	VAR	デバイスタイプ	UINT32	RO
0x1001	0x00	VAR	エラーレジスタ	UINT8	RO
0x1008	0x00	VAR	デバイス名	VISIBLESTRING	RO
0x1009	0x00	VAR	ハードウェアバージョン	VISIBLESTRING	RO
0x100A	0x00	VAR	ソフトウェアバージョン	VISIBLESTRING	RO
0x1018	-	RECORD	アイデンティティ	-	-
	0x00	-	エントリー数	UINT8	RO
	0x01	-	ベンダーID	UINT32	RO
	0x02	-	プロダクトコード	UINT32	RO
	0x03	-	リビジョン番号	UINT32	RO
	0x04	-	シリアル番号(Not Support)	UINT32	RO
0x10F1	-	ARRAY	エラーセッティング	-	-
	0x00	-	エントリー数	UINT8	RO
	0x01	-	Local Error Reaction	UINT32	RW
	0x02	-	Sync Error Counter Limit	UINT16	RW
0x10F8	0x00	VAR	タイムスタンプオブジェクト	UINT32	RO
0x1600 ~ 0x1603	-	RECORD	受信 RxPDO マッピング	PDO Mapping	-
	0x00	-	RxPDO へのエントリー数	UINT8	RO
	0x01 ~ 0x04	-	1 番目にマッピングするオブジェクト ... 4 番目にマッピングするオブジェクト	UINT16	RW
	-	RECORD	送信 TxPDO マッピング	PDO Mapping	-
0x1A00 ~ 0x1A03	0x00	-	TxPDO へのエントリー数	UINT8	RW
	0x01 ~ 0x04	-	1 番目にマッピングするオブジェクト ... 4 番目にマッピングするオブジェクト	UINT16	RW
	-	ARRAY	SM(Sync Manager)通信タイプ	-	-
	0x00	-	エントリー数	UINT8	RO
0x1C00	0x01 ~ 0x04	-	SM0 のコミュニケーションタイプ ... SM3 のコミュニケーションタイプ	UINT8	RO

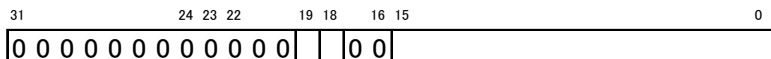
インデックス	サブインデックス	オブジェクトタイプ	名前	データタイプ	アクセス方向
0x1C12 ~ 0x1C13	-	ARRAY	SM0~SM3 PDO Assignment	-	-
	0x00	-	エン트리数	UINT8	RO
	0x01 ~ 0x04	-	PDO で割り当てられたオブジェクト	UINT16	RW(RO)
0x1C32 ~ 0x1C33	-	RECORD	SM2~SM3 Synchronization	-	-
	0x00	-	エン트리数	UINT8	RO
	0x01	-	同期タイプ	UINT16	RW(RO)
	0x02	-	サイクル時間	UINT32	RO
	0x04	-	サポート同期タイプ	UINT16	RO
	0x05	-	最小サイクル時間	UINT32	RO
	0x06	-	Calc and Copy Time	UINT32	RO
	0x09	-	遅延時間	UINT32	RO
	0x0A	-	Sync0 サイクル時間	UINT32	RW
	0x0B	-	SM-Event エラー回数	UINT16	RO
	0x0C	-	Cycle Time Too Small	UINT16	RO

0x1000~0x1FFF でリストにないインデックスは、予約領域です。

4-1-1 デバイスオブジェクト

デバイス固有の情報が格納されます。

Index	名称	機能		
0x1000	デバイスタイプ	デバイスタイプを示します。		
Sub-Index	機能	データタイプ	アクセス方向	PDO map
0x00	-	UINT32	RO	No



— デバイスプロファイル番号(0x191固定)
 — A/Dユニットの場合は1、それ以外は0
 — D/Aユニットの場合は1、それ以外は0

Index	名称	機能		
0x1001	エラーレジスタ	スレーブのエラー状態を示します。		
Index	機能	データタイプ	アクセス方向	PDO map
0x00	エラー状態	UINT32	RO	No
	0x01 一般エラー			
	0x10 通信エラー			
0x20	デバイスプロファイルエラー			

Index	名称	機能		
0x1008	デバイス名	スレーブのデバイス名を示します。		
Sub-Index	機能	データタイプ	アクセス方向	PDO map
0x00	A/D ユニット: "ECAT-AD4-CB2" D/A ユニット: "ECAT-DA4-CB2"	VISIBLE STRING	RO	No

Index	名称	機能		
0x1009	ハードウェアバージョン	スレーブのハードウェアバージョンを示します。		
Sub-Index	機能	データタイプ	アクセス方向	PDO map
0x00	-	VISIBLE STRING	RO	No

Index	名称	機能		
0x100A	ソフトウェアバージョン	スレーブのソフトウェアバージョンを示します。		
Sub-Index	機能	データタイプ	アクセス方向	PDO map
0x00	-	VISIBLE STRING	RO	No

Index	名称	機能		
0x1018	アイデンティティ	スレーブのアイデンティティ情報を示します。		
Sub-Index	機能	データタイプ	アクセス方向	PDO map
0x00	エントリー数	UINT8	RO	No
0x01	ベンダーID	UINT32	RO	No
0x02	プロダクトコード	UINT32	RO	No
0x03	リビジョン番号	UINT32	RO	No
0x04	シリアル番号(Not Support)	UINT32	RO	No

Index	名称	機能		
0x10F1	エラーセッティング	スレーブのエラーセッティング情報を示します。		
Sub-Index	機能	データタイプ	アクセス方向	PDO map
0x00	エントリー数	UINT8	RO	No
0x01	Local Error Reaction	UINT32	RW	No
0x02	Sync Error Counter Limit	UINT16	RW	No

Index	名称	機能		
0x10F8	タイムスタンプオブジェクト	スレーブのタイムスタンプを示します。		
Sub-Index	機能	データタイプ	アクセス方向	PDO map
0x00	-	UINT32	RO	No

4-1-2 PDO マッピング

EtherCAT アナログユニットでは、マスタスレーブ間の通信の転送データを事前に割り付けられており、お客様は変ることなく、PDO にアクセスすることができます。

以下に 0x1600~0x1603、0x1A00~0x1A03 の PDO マッピングエントリーの詳細を示します。

● 0x1600~0x1603:受信 PDO マッピング

Index	名称	機能		
0x1600 ~ 0x1603	受信 PDO マッピング 1~4	RxPDO1~4 マッピングオブジェクトディクショナリのエントリー		
Sub-Index	機能	データタイプ	アクセス方向	PDO map
0x00	エントリー数	UINT8	RW	No
0x01	CH1~4 D/A 出力 (0x7010~0x7013:0x01)	UINT16	RW	No

※ CH1~4 D/A 出力は D/A ユニットのみ有効です。

● 0x1A00~0x1A03:送信 PDO マッピング

Index	名称	機能		
0x1A00 ~ 0x1A03	送信 PDO マッピング 1~4	TxPDO1~4 マッピングオブジェクトディクショナリのエントリー		
Sub-Index	機能	データタイプ	アクセス方向	PDO map
0x00	エントリー数	UINT8	RW	No
0x01	CH1~4 A/D 入力 (0x6010~0x6013:0x01)	UINT16	RW	No
0x02	CH1~4 断線検出 (0x6010~0x6013:0x02)	UINT16	RW	No

※ CH1~4 A/D 入力、断線検出は A/D ユニットのみ有効です。

● 0x1C00:SyncManager 通信タイプ

Index	名称	機能		
0x1C00	SyncManager 通信タイプ	SyncManager の通信タイプを示します。		
Sub-Index	機能	データタイプ	アクセス方向	PDO map
0x00	エントリー数	UINT8	RO	No
0x01	SM0 通信タイプ(MailBox Output)	UINT8	RO	No
0x02	SM1 通信タイプ(MailBox Input)	UINT8	RO	No
0x03	SM2 通信タイプ(PDO Output)	UINT8	RO	No
0x04	SM3 通信タイプ(PDO Input)	UINT8	RO	No

● 0x1C12:SyncManager2 PDO Assignment

Index	名称	機能		
0x1C12	SM2 PDO Assignment	SM2 に PDO アサインされるオブジェクトを示します。		
Sub-Index	機能	データタイプ	アクセス方向	PDO map
0x00	エントリー数	UINT8	RO	No
0x01	RxPDO1 に割り付けられるオブジェクトのインデックス	UINT16	RW(RO)	No
0x02	RxPDO2 に割り付けられるオブジェクトのインデックス	UINT16	RW(RO)	No
0x03	RxPDO3 に割り付けられるオブジェクトのインデックス	UINT16	RW(RO)	No
0x04	RxPDO4 に割り付けられるオブジェクトのインデックス	UINT16	RW(RO)	No

● 0x1C13:SyncManager3 PDO Assignment

Index	名称	機能		
0x1C13	SM3 PDO Assignment	SM3 に PDO アサインされるオブジェクトを示します。		
Sub-Index	機能	データタイプ	アクセス方向	PDO map
0x00	エントリー数	UINT8	RO	No
0x01	TxPDO1 に割り付けられるオブジェクトのインデックス	UINT16	RW(RO)	No
0x02	TxPDO2 に割り付けられるオブジェクトのインデックス	UINT16	RW(RO)	No
0x03	TxPDO3 に割り付けられるオブジェクトのインデックス	UINT16	RW(RO)	No
0x04	TxPDO4 に割り付けられるオブジェクトのインデックス	UINT16	RW(RO)	No

● 0x1C32:SyncManager2 Synchronization

Index	名称	機能		
0x1C32	Sync Manager 2 Synchronization	SM2 の同期設定を示します。		
Sub-Index	機能	データタイプ	アクセス方向	PDO map
0x00	エントリー数	UINT8	RO	No
0x01	Synchronization Type 0x00 フリーラン 0x01 SM イベント同期 0x02 SYNC0 イベント同期 0x03 SYNC1 イベント同期	UINT16	RW(RO)	No
0x02	Cycle Time マスタスレーブ間の通信周期を設定できます。 (単位 ns) 最小:1000000(ns) 最大:100000000(ns)	UINT32	RO	No
0x04	Synchronization Types supported サポートする同期タイプが設定されます。	UINT16	RO	No
0x05	Minimum Cycle Time SM2 イベント、SYNC0 イベントから ESC への読書きが完了するまでの最小値です	UINT32	RO	No
0x06	Calc and Copy Time SM2 イベント、SYNC0 イベントから PWM 信号生成完了までの時間です。	UINT32	RO	No
0x09	Delay Time PWM 信号出力からトランジスタ出力までの時間です。	UINT32	RO	No
0x0A	Sync0 Cycle Time ESC レジスタ 0x09A0 の値です。	UINT32	RW	No
0x0B	SM-Event Missed SM イベント失敗のエラーカウンタをリセットする回数です。	UINT16	RO	No
0x0C	Cycle Time Too Small サイクル超過のエラーカウンタをリセットする回数です。	UINT16	RO	No

● 0x1C33:SyncManager3 Synchronization

Index	名称	機能		
0x1C33	Sync Manager 3 Synchronization	SM3 の同期設定を示します。		
Sub-Index	機能	データタイプ	アクセス方向	PDO map
0x00	エントリー数	UINT8	RO	No
0x01	Synchronization Type 0x00 フリーラン 0x01 SM イベント同期 0x02 SYNC0 イベント同期 0x03 SYNC1 イベント同期	UINT16	RW(RO)	No
0x02	Cycle Time マスタスレーブ間の通信周期を設定できます。 (単位 ns) 最小:1000000(ns) 最大:100000000(ns)	UINT32	RO	No
0x04	Synchronization Types supported サポートする同期タイプが設定されます。	UINT16	RO	No
0x05	Minimum Cycle Time SM2 イベント、SYNC0 イベントから ESC への読書きが完了するまでの最小値です	UINT32	RO	No
0x06	Calc and Copy Time SM2 イベント、SYNC0 イベントから PWM 信号生成完了までの時間です。	UINT32	RO	No
0x09	Delay Time PWM 信号出力からトランジスタ出力までの時間です。	UINT32	RO	No
0x0A	Sync0 Cycle Time ESC レジスタ 0x09A0 の値です。	UINT32	RW	No
0x0B	SM-Event Missed SM イベント失敗のエラーカウンタをリセットする回数です。	UINT16	RO	No
0x0C	Cycle Time Too Small サイクル超過のエラーカウンタをリセットする回数です。	UINT16	RO	No

4-2 プロファイルエリア

CoE のプロファイルエリアのオブジェクト一覧と、データタイプ、アクセス方向について示します。

表 4-2-1 CoE プロファイルエリア

インデックス	サブ インデックス	名前	データタイプ	アクセス 方向
0x6010	0x00	エン트리数	UINT8	RO
	0x01	CH1 A/D 入力データ	UINT16	RO
	0x02	CH1 断線検出	UINT16	RO
0x6011	0x00	エン트리数	UINT8	RO
	0x01	CH2 A/D 入力データ	UINT16	RO
	0x02	CH2 断線検出	UINT16	RO
0x6012	0x00	エン트리数	UINT8	RO
	0x01	CH3 A/D 入力データ	UINT16	RO
	0x02	CH3 断線検出	UINT16	RO
0x6013	0x00	エン트리数	UINT8	RO
	0x01	CH4 A/D 入力データ	UINT16	RO
	0x02	CH4 断線検出	UINT16	RO
0x7010	0x00	エン트리数	UINT8	RO
	0x01	CH1 D/A 出力データ	UINT16	RW
0x7011	0x00	エン트리数	UINT8	RO
	0x01	CH2 D/A 出力データ	UINT16	RW
0x7012	0x00	エン트리数	UINT8	RO
	0x01	CH3 D/A 出力データ	UINT16	RW
0x7013	0x00	エン트리数	UINT8	RO
	0x01	CH4 D/A 出力データ	UINT16	RW
0x7020 (A/D ユニット)	0x00	エン트리数	UINT8	RO
	0x01	CH1 モード設定	UINT16	RW
	0x02	CH1 フィルタタイプ設定	UINT16	RW
	0x03	CH1 最大/最小除去設定	UINT16	RW
	0x04	CH1 サンプリング回数設定	UINT16	RW
0x7020 (D/A ユニット)	0x00	エン트리数	UINT8	RO
	0x01	CH1 モード設定	UINT16	RW
	0x02	CH1 通信異常時出力設定	UINT16	RW
	0x03	CH1 通信異常時出力データ設定	UINT16	RW
	0x04	CH1 キャリブレーション設定	UINT16	RW

インデックス	サブ インデックス	名前	データタイプ	アクセス 方向
0x7021 (A/D ユニット)	0x00	エントリー数	UINT8	RO
	0x01	CH2 モード設定	UINT16	RW
	0x02	CH2 フィルタタイプ設定	UINT16	RW
	0x03	CH2 最大/最小除去設定	UINT16	RW
	0x04	CH2 サンプリング回数設定	UINT16	RW
	0x05	CH2 キャリブレーション設定	UINT16	RW
0x7021 (D/A ユニット)	0x00	エントリー数	UINT8	RO
	0x01	CH2 モード設定	UINT16	RW
	0x02	CH2 通信異常時出力設定	UINT16	RW
	0x03	CH2 通信異常時出力データ設定	UINT16	RW
	0x04	CH2 キャリブレーション設定	UINT16	RW
0x7022 (A/D ユニット)	0x00	エントリー数	UINT8	RO
	0x01	CH3 モード設定	UINT16	RW
	0x02	CH3 フィルタタイプ設定	UINT16	RW
	0x03	CH3 最大/最小除去設定	UINT16	RW
	0x04	CH3 サンプリング回数設定	UINT16	RW
	0x05	CH3 キャリブレーション設定	UINT16	RW
0x7022 (D/A ユニット)	0x00	エントリー数	UINT8	RO
	0x01	CH3 モード設定	UINT16	RW
	0x02	CH3 通信異常時出力設定	UINT16	RW
	0x03	CH3 通信異常時出力データ設定	UINT16	RW
	0x04	CH3 キャリブレーション設定	UINT16	RW
0x7023 (A/D ユニット)	0x00	エントリー数	UINT8	RO
	0x01	CH4 モード設定	UINT16	RW
	0x02	CH4 フィルタタイプ設定	UINT16	RW
	0x03	CH4 最大/最小除去設定	UINT16	RW
	0x04	CH4 サンプリング回数設定	UINT16	RW
	0x05	CH4 キャリブレーション設定	UINT16	RW
0x7023 (D/A ユニット)	0x00	エントリー数	UINT8	RO
	0x01	CH4 モード設定	UINT16	RW
	0x02	CH4 通信異常時出力設定	UINT16	RW
	0x03	CH4 通信異常時出力データ設定	UINT16	RW
	0x04	CH4 キャリブレーション設定	UINT16	RW

4-2-3 パラメータ(プロファイルエリア)

● 0x6010: CH1 入力データ

Index	CH1 に入力される A/D データを示します。(A/D ユニットのみのみ)				
0x6010					
Sub-Index	説明	データタイプ	アクセス方向	PDO map	初期値
0x00	エントリー数	UINT8	RO	No	0x02
0x01	CH1 A/D 入力データ CH1 に入力される A/D データを表示します。	UINT16	RO	No	0x0000
		入力範囲	0-5V : 0x0000(0V) ~ 0xFFFF(5V) 0-10V : 0x0000(0V)~0xFFFF(10V) 0-20mA : 0x0000(0mA)~0xFFFF(20mA) 4-20mA : 0x0000(4mA)~0xFFFF(20mA)		
0x02	CH1 断線検出(電流・4-20mA 設定時のみ有効) CH1 の断線検出の状態を取得できます。 1mA 以下に電流値が落ちると断線となります。	BOOLEAN	RO	No	0
		入力範囲	0: 正常 1: 断線検出		

● 0x6011: CH2 入力データ

Index	CH2 に入力される A/D データを示します。(A/D ユニットのみのみ)				
0x6011					
Sub-Index	説明	データタイプ	アクセス方向	PDO map	初期値
0x00	エントリー数	UINT8	RO	No	0x02
0x01	CH2 A/D 入力データ CH2 に入力される A/D データを表示します。	UINT16	RO	No	0x0000
		入力範囲	0-5V : 0x0000(0V) ~ 0xFFFF(5V) 0-10V : 0x0000(0V)~0xFFFF(10V) 0-20mA : 0x0000(0mA)~0xFFFF(20mA) 4-20mA : 0x0000(4mA)~0xFFFF(20mA)		
0x02	CH2 断線検出(電流・4-20mA 設定時のみ有効) CH2 の断線検出の状態を取得できます。 1mA 以下に電流値が落ちると断線となります。	BOOLEAN	RO	No	0
		入力範囲	0: 正常 1: 断線検出		

● 0x6012: CH3 入力データ

Index	CH3 に入力される A/D データを示します。(A/D ユニットのみのみ)				
Sub-Index	説明	データタイプ	アクセス方向	PDO map	初期値
0x00	エントリー数	UINT8	RO	No	0x02
0x01	CH3 A/D 入力データ CH3 に入力される A/D データを表示します。	UINT16	RO	No	0x0000
		入力範囲	0-5V : 0x0000(0V) ~ 0xFFFF(5V) 0-10V : 0x0000(0V)~0xFFFF(10V) 0-20mA : 0x0000(0mA)~0xFFFF(20mA) 4-20mA : 0x0000(4mA)~0xFFFF(20mA)		
0x02	CH3 断線検出(電流・4-20mA 設定時のみ有効) CH3 の断線検出の状態を取得できます。 1mA 以下に電流値が落ちると断線となります。	BOOLEAN	RO	No	0
		入力範囲	0: 正常 1: 断線検出		

● 0x6013: CH4 入力データ

Index	CH4 に入力される A/D データを示します。(A/D ユニットのみのみ)				
Sub-Index	説明	データタイプ	アクセス方向	PDO map	初期値
0x00	エントリー数	UINT8	RO	No	0x02
0x01	CH4 A/D 入力データ CH4 に入力される A/D データを表示します。	UINT16	RO	No	0x0000
		入力範囲	0-5V : 0x0000(0V) ~ 0xFFFF(5V) 0-10V : 0x0000(0V)~0xFFFF(10V) 0-20mA : 0x0000(0mA)~0xFFFF(20mA) 4-20mA : 0x0000(4mA)~0xFFFF(20mA)		
0x02	CH4 断線検出(電流・4-20mA 設定時のみ有効) CH4 の断線検出の状態を取得できます。 1mA 以下に電流値が落ちると断線となります。	BOOLEAN	RO	No	0
		入力範囲	0: 正常 1: 断線検出		

● 0x7010: CH1 出力データ

Index	CH1 出力される D/A データを示します。(D/A ユニットのみのみ)				
Sub-Index	説明	データタイプ	アクセス方向	PDO map	初期値
0x00	エントリー数	UINT8	RO	No	0x01
0x01	CH1 D/A 出力データ CH1 に出力される D/A データを表示します。	UINT16	RW	No	0x0000
		入力範囲	0-5V : 0x0000(0V) ~ 0xFFFF(5V) 0-10V : 0x0000(0V)~0xFFFF(10V) 0-20mA : 0x0000(0mA)~0xFFFF(20mA) 4-20mA : 0x3333(4mA)~0xFFFF(20mA)		

● 0x7011: CH2 出力データ

Index	CH2 出力される D/A データを示します。(D/A ユニットのみのみ)				
Sub-Index	説明	データタイプ	アクセス方向	PDO map	初期値
0x00	エントリー数	UINT8	RO	No	0x01
0x01	CH2 D/A 出力データ CH2 に出力される D/A データを表示します。	UINT16	RW	No	0x0000
		入力範囲	0-5V : 0x0000(0V) ~ 0xFFFF(5V) 0-10V : 0x0000(0V)~0xFFFF(10V) 0-20mA : 0x0000(0mA)~0xFFFF(20mA) 4-20mA : 0x3333(4mA)~0xFFFF(20mA)		

● 0x7012: CH3 出力データ

Index	CH3 出力される D/A データを示します。(D/A ユニットのみ)				
Sub-Index	説明	データタイプ	アクセス方向	PDO map	初期値
0x00	エントリー数	UINT8	RO	No	0x01
0x01	CH3 D/A 出力データ CH3 に出力される D/A データを表示します。	UINT16	RW	No	0x0000
		入力範囲	0-5V : 0x0000(0V) ~ 0xFFFF(5V) 0-10V : 0x0000(0V)~0xFFFF(10V) 0-20mA : 0x0000(0mA)~0xFFFF(20mA) 4-20mA : 0x3333(4mA)~0xFFFF(20mA)		

● 0x7013: CH4 出力データ

Index	CH4 出力される D/A データを示します。(D/A ユニットのみ)				
Sub-Index	説明	データタイプ	アクセス方向	PDO map	初期値
0x00	エントリー数	UINT8	RO	No	0x01
0x01	CH4 D/A 出力データ CH4 に出力される D/A データを表示します。	UINT16	RW	No	0x0000
		入力範囲	0-5V : 0x0000(0V) ~ 0xFFFF(5V) 0-10V : 0x0000(0V)~0xFFFF(10V) 0-20mA : 0x0000(0mA)~0xFFFF(20mA) 4-20mA : 0x3333(4mA)~0xFFFF(20mA)		

● 0x7020: CH1 設定データ(A/D ユニット)

Index	A/D ユニットに対する設定を示します。				
Sub-Index	説明	データタイプ	アクセス方向	PDO map	初期値
0x00	エントリー数	UINT8	RO	No	0x05
0x01	CH1 モード設定 CH1 のモードを切り替えます。 設定モード、キャリブレーションモード中はアナログ入出力を行いません。	UINT16	RW	No	0x0000
		設定範囲	0x0000: サンプルモード 0x0001: 設定モード 0x0002: キャリブレーションモード 0x0003: チャンネル無効		
0x02	CH1 フィルタタイプ設定 CH1 のフィルタタイプ設定を指定できます。 (設定モード中のみ有効)	UINT16	RW	No	0x0000
		設定範囲	0x0000: フィルタなし 0x0001: 単純平均 0x0002: 移動平均		
0x03	CH1 最大/最小除外設定 CH1 の最大/最小除外を指定できます。 (設定モード中のみ有効)	UINT16	RW	No	0x0000
		設定範囲	0x0000: 除外しない 0x0001: 除外する		
0x04	CH1 サンプル回数設定 CH1 のサンプル回数を指定できます。 (設定モード中のみ有効)	UINT16	RW	No	0x0000
		設定範囲	0~6 [0:2 回, 1:4 回, 2:8 回, 3:16 回, 4:32 回, 5:64 回, 6:128 回]		
0x05	CH1 キャリブレーション設定 CH1 のキャリブレーションを指定できます。 (キャリブレーションモード中のみ有効)	UINT16	RW	No	0x0000
		設定範囲	0x0000: キャリブレーション終了 0x0001: MIN 登録 0x0002: MAX 登録		

※ 起動時はサンプルモードです。チャンネル無効にする場合は必ず設定してください。

※ フィルタタイプ設定、最大/最小除外設定、サンプル回数設定は設定を変更した時点で不揮発性メモリに保存されます。

※ キャリブレーションはモード設定をキャリブレーションモードに設定した状態で、キャリブレーション設定に値を書き込んでください。

キャリブレーション設定に値を設定しますと、現在入力している値を最大値/最小値として登録します。

キャリブレーションしたいチャンネルに接続機器から 0%及び 100%に相当する電圧(または電流)を入力して実行してください。

1 回のモード変更で MIN 登録、MAX 登録を連続して行ってください。

(レンジはあらかじめ設定した状態で行ってください。)

● 0x7021: CH2 設定データ(A/D ユニット)

Index	A/D ユニットに対する設定を示します。				
Sub-Index	説明	データタイプ	アクセス方向	PDO map	初期値
0x00	エン트리数	UINT8	RO	No	0x05
0x01	CH2 モード設定 CH2 のモードを切り替えます。 設定モード、キャリブレーションモード中はアナログ入出力を行いません。	UINT16	RW	No	0x0000
		設定範囲	0x0000: サンプルモード 0x0001: 設定モード 0x0002: キャリブレーションモード 0x0003: チャンネル無効		
0x02	CH2 フィルタタイプ設定 CH2 のフィルタタイプ設定を指定できます。 (設定モード中のみ有効)	UINT16	RW	No	0x0000
		設定範囲	0x0000: フィルタなし 0x0001: 単純平均 0x0002: 移動平均		
0x03	CH2 最大/最小除外設定 CH2 の最大/最小除外を指定できます。 (設定モード中のみ有効)	UINT16	RW	No	0x0000
		設定範囲	0x0000: 除外しない 0x0001: 除外する		
0x04	CH2 サンプル回数設定 CH2 のサンプル回数を指定できます。 (設定モード中のみ有効)	UINT16	RW	No	0x0000
		設定範囲	0~6 [0:2 回, 1:4 回, 2:8 回, 3:16 回, 4:32 回, 5:64 回, 6:128 回]		
0x05	CH2 キャリブレーション設定 CH2 のキャリブレーションを指定できます。 (キャリブレーションモード中のみ有効)	UINT16	RW	No	0x0000
		設定範囲	0x0000: キャリブレーション終了 0x0001: MIN 登録 0x0002: MAX 登録		

※ 起動時はサンプリングモードです。チャンネル無効にする場合は必ず設定してください。

※ フィルタタイプ設定、最大/最小除外設定、サンプリング回数設定は設定を変更した時点で不揮発性メモリに保存されます。

※ キャリブレーションはモード設定をキャリブレーションモードに設定した状態で、キャリブレーション設定に値を書き込んでください。

キャリブレーション設定に値を設定しますと、現在入力している値を最大値/最小値として登録します。

キャリブレーションしたいチャンネルに接続機器から 0%及び 100%に相当する電圧(または電流)を入力して実行してください。

1 回のモード変更で MIN 登録、MAX 登録を連続して行ってください。

(レンジはあらかじめ設定した状態で行ってください。)

● 0x7022: CH3 設定データ(A/D ユニット)

Index	A/D ユニットに対する設定を示します。				
Sub-Index	説明	データタイプ	アクセス方向	PDO map	初期値
0x00	エントリー数	UINT8	RO	No	0x05
0x01	CH3 モード設定 CH3 のモードを切り替えます。 設定モード、キャリブレーションモード中はアナログ入出力を行いません。	UINT16	RW	NO	0x0000
		設定範囲	0x0000: サンプリングモード 0x0001: 設定モード 0x0002: キャリブレーションモード 0x0003: チャンネル無効		
0x02	CH3 フィルタタイプ設定 CH3 のフィルタタイプ設定を指定できます。 (設定モード中のみ有効)	UINT16	RW	No	0x0000
		設定範囲	0x0000: フィルタなし 0x0001: 単純平均 0x0002: 移動平均		
0x03	CH3 最大/最小除外設定 CH3 の最大/最小除外を指定できます。 (設定モード中のみ有効)	UINT16	RW	No	0x0000
		設定範囲	0x0000: 除外しない 0x0001: 除外する		
0x04	CH3 サンプリング回数設定 CH3 のサンプリング回数を指定できます。 (設定モード中のみ有効)	UINT16	RW	No	0x0000
		設定範囲	0~6 [0:2 回, 1:4 回, 2:8 回, 3:16 回, 4:32 回, 5:64 回, 6:128 回]		
0x05	CH3 キャリブレーション設定 CH3 のキャリブレーションを指定できます。 (キャリブレーションモード中のみ有効)	UINT16	RW	No	0x0000
		設定範囲	0x0000: キャリブレーション終了 0x0001: MIN 登録 0x0002: MAX 登録		

※ 起動時はサンプリングモードです。チャンネル無効にする場合は必ず設定してください。

※ フィルタタイプ設定、最大/最小除外設定、サンプリング回数設定は設定を変更した時点で不揮発性メモリに保存されます。

※ キャリブレーションはモード設定をキャリブレーションモードに設定した状態で、キャリブレーション設定に値を書き込んでください。

キャリブレーション設定に値を設定しますと、現在入力している値を最大値/最小値として登録します。

キャリブレーションしたいチャンネルに接続機器から 0%及び 100%に相当する電圧(または電流)を入力して実行してください。

1 回のモード変更で MIN 登録、MAX 登録を連続して行ってください。

(レンジはあらかじめ設定した状態で行ってください。)

● 0x7023: CH4 設定データ(A/D ユニット)

Index	A/D ユニットに対する設定を示します。				
Sub-Index	説明	データタイプ	アクセス方向	PDO map	初期値
0x00	エントリー数	UINT8	RO	No	0x05
0x01	CH4 モード設定 CH4 のモードを切り替えます。 設定モード、キャリブレーションモード中はアナログ入出力を行いません。	UINT16	RW	NO	0x0000
		設定範囲	0x0000: サンプルモード 0x0001: 設定モード 0x0002: キャリブレーションモード 0x0003: チャンネル無効		
0x02	CH4 フィルタタイプ設定 CH4 のフィルタタイプ設定を指定できます。 (設定モード中のみ有効)	UINT16	RW	No	0x0000
		設定範囲	0x0000: フィルタなし 0x0001: 単純平均 0x0002: 移動平均		
0x03	CH4 最大/最小除外設定 CH4 の最大/最小除外を指定できます。 (設定モード中のみ有効)	UINT16	RW	No	0x0000
		設定範囲	0x0000: 除外しない 0x0001: 除外する		
0x04	CH4 サンプル回数設定 CH4 のサンプル回数を指定できます。 (設定モード中のみ有効)	UINT16	RW	No	0x0000
		設定範囲	0~6 [0:2 回, 1:4 回, 2:8 回, 3:16 回, 4:32 回, 5:64 回, 6:128 回]		
0x05	CH4 キャリブレーション設定 CH4 のキャリブレーションを指定できます。 (キャリブレーションモード中のみ有効)	UINT16	RW	No	0x0000
		設定範囲	0x0000: キャリブレーション終了 0x0001: MIN 登録 0x0002: MAX 登録		

※ 起動時はサンプリングモードです。チャンネル無効にする場合は必ず設定してください。

※ フィルタタイプ設定、最大/最小除外設定、サンプリング回数設定は設定を変更した時点で不揮発性メモリに保存されます。

※ キャリブレーションはモード設定をキャリブレーションモードに設定した状態で、キャリブレーション設定に値を書き込んでください。

キャリブレーション設定に値を設定しますと、現在入力している値を最大値/最小値として登録します。

キャリブレーションしたいチャンネルに接続機器から 0%及び 100%に相当する電圧(または電流)を入力して実行してください。

1 回のモード変更で MIN 登録、MAX 登録を連続して行ってください。

(レンジはあらかじめ設定した状態で行ってください。)

● 0x7020: CH1 設定データ(D/A ユニット)

Index	D/A ユニットに対する設定を示します。				
Sub-Index	説明	データタイプ	アクセス方向	PDO map	初期値
0x00	エントリー数	UINT8	RO	No	0x04
0x01	CH1 モード設定 CH1 のモードを切り替えます。 設定モード、キャリブレーションモード中はアナログ入出力を行いません。	UINT16	RW	No	0x0000
		設定範囲	0x0000: サンプルモード 0x0001: 設定モード 0x0002: キャリブレーションモード 0x0003: チャンネル無効		
0x02	CH1 通信異常時出力設定 CH1 の通信異常時に出力する値を指定できます。 (設定モード中のみ有効)	UINT16	RW	No	0x0000
		設定範囲	0x0000: 0V 出力 0x0001: 出力データ保持 0x0002: 最小データ出力 0x0003: 最大データ出力 0x0004: ユーザー設定データ出力		
0x03	CH1 通信異常時出力データ設定 CH1 のユーザー設定出力データを指定できます。	UINT16	RW	No	0x0000
		設定範囲	0x0000~0xFFFF (実際の出力値は設定レンジによります)		
0x05	CH1 キャリブレーション設定 CH1 のキャリブレーションを指定できます。 (キャリブレーションモード中のみ有効)	UINT16	RW	No	0x0000
		設定範囲	0x0000: キャリブレーション終了 0x0001: MIN 登録 0x0002: MAX 登録		

※ 起動時はサンプリングモードです。チャンネル無効にする場合は必ず設定してください。

※ フィルタタイプ設定、最大/最小除外設定、サンプリング回数設定は設定を変更した時点で不揮発性メモリに保存されます。

※ キャリブレーションはモード設定をキャリブレーションモードに設定した状態で、キャリブレーション設定に値を書き込んでください。

キャリブレーション設定に値を設定しますと、現在入力している値を最大値/最小値として登録します。

キャリブレーションしたいチャンネルに接続機器から 0%及び 100%に相当する電圧(または電流)を入力して実行してください。

1 回のモード変更で MIN 登録、MAX 登録を連続して行ってください。

(レンジはあらかじめ設定した状態で行ってください。)

●0x7021:CH2 設定データ(D/A ユニット)

Index	D/A ユニットに対する設定を示します。				
Sub-Index	説明	データタイプ	アクセス方向	PDO map	初期値
0x00	エントリー数	UINT8	RO	No	0x04
0x01	CH2 モード設定 CH2 のモードを切り替えます。 設定モード、キャリブレーションモード中はアナログ入出力を行いません。	UINT16	RW	No	0x0000
		設定範囲	0x0000: サンプルモード 0x0001: 設定モード 0x0002: キャリブレーションモード 0x0003: チャンネル無効		
0x02	CH2 通信異常時出力設定 CH2 の通信異常時に出力する値を指定できます。 (設定モード中のみ有効)	UINT16	RW	No	0x0000
		設定範囲	0x0000: 0V 出力 0x0001: 出力データ保持 0x0002: 最小データ出力 0x0003: 最大データ出力 0x0004: ユーザー設定データ出力		
0x03	CH2 通信異常時出力データ設定 CH2 のユーザー設定出力データを指定できます。	UINT16	RW	No	0x0000
		設定範囲	0x0000~0xFFFF (実際の出力値は設定レンジによります)		
0x05	CH2 キャリブレーション設定 CH2 のキャリブレーションを指定できます。 (キャリブレーションモード中のみ有効)	UINT16	RW	No	0x0000
		設定範囲	0x0000: キャリブレーション終了 0x0001: MIN 登録 0x0002: MAX 登録		

※ 起動時はサンプリングモードです。チャンネル無効にする場合は必ず設定してください。

※ フィルタタイプ設定、最大/最小除外設定、サンプリング回数設定は設定を変更した時点で不揮発性メモリに保存されます。

※ キャリブレーションはモード設定をキャリブレーションモードに設定した状態で、キャリブレーション設定に値を書き込んでください。

キャリブレーション設定に値を設定しますと、現在入力している値を最大値/最小値として登録します。

キャリブレーションしたいチャンネルに接続機器から 0%及び 100%に相当する電圧(または電流)を入力して実行してください。

1 回のモード変更で MIN 登録、MAX 登録を連続して行ってください。

(レンジはあらかじめ設定した状態で行ってください。)

● 0x7022: CH3 設定データ(D/A ユニット)

Index	D/A ユニットに対する設定を示します。				
Sub-Index	説明	データタイプ	アクセス方向	PDO map	初期値
0x00	エントリー数	UINT8	RO	No	0x04
0x01	CH3 モード設定 CH3 のモードを切り替えます。 設定モード、キャリブレーションモード中はアナログ入出力を行いません。	UINT16	RW	No	0x0000
		設定範囲	0x0000: サンプルモード 0x0001: 設定モード 0x0002: キャリブレーションモード 0x0003: チャンネル無効		
0x02	CH3 通信異常時出力設定 CH3 の通信異常時に出力する値を指定できます。 (設定モード中のみ有効)	UINT16	RW	No	0x0000
		設定範囲	0x0000: 0V 出力 0x0001: 出力データ保持 0x0002: 最小データ出力 0x0003: 最大データ出力 0x0004: ユーザー設定データ出力		
0x03	CH3 通信異常時出力データ設定 CH3 のユーザー設定出力データを指定できます。	UINT16	RW	No	0x0000
		設定範囲	0x0000~0xFFFF (実際の出力値は設定レンジによります)		
0x05	CH3 キャリブレーション設定 CH3 のキャリブレーションを指定できます。 (キャリブレーションモード中のみ有効)	UINT16	RW	No	0x0000
		設定範囲	0x0000: キャリブレーション終了 0x0001: MIN 登録 0x0002: MAX 登録		

※ 起動時はサンプリングモードです。チャンネル無効にする場合は必ず設定してください。

※ フィルタタイプ設定、最大/最小除外設定、サンプリング回数設定は設定を変更した時点で不揮発性メモリに保存されます。

※ キャリブレーションはモード設定をキャリブレーションモードに設定した状態で、キャリブレーション設定に値を書き込んでください。

キャリブレーション設定に値を設定しますと、現在入力している値を最大値/最小値として登録します。

キャリブレーションしたいチャンネルに接続機器から 0%及び 100%に相当する電圧(または電流)を入力して実行してください。

1 回のモード変更で MIN 登録、MAX 登録を連続して行ってください。

(レンジはあらかじめ設定した状態で行ってください。)

● 0x7023: CH4 設定データ(D/A ユニット)

Index	D/A ユニットに対する設定を示します。				
Sub-Index	説明	データタイプ	アクセス方向	PDO map	初期値
0x00	エントリー数	UINT8	RO	No	0x04
0x01	CH4 モード設定 CH4 のモードを切り替えます。 設定モード、キャリブレーションモード中はアナログ入出力を行いません。	UINT16	RW	No	0x0000
		設定範囲	0x0000: サンプルモード 0x0001: 設定モード 0x0002: キャリブレーションモード 0x0003: チャンネル無効		
0x02	CH4 通信異常時出力設定 CH4 の通信異常時に出力する値を指定できます。 (設定モード中のみ有効)	UINT16	RW	No	0x0000
		設定範囲	0x0000: 0V 出力 0x0001: 出力データ保持 0x0002: 最小データ出力 0x0003: 最大データ出力 0x0004: ユーザー設定データ出力		
0x03	CH4 通信異常時出力データ設定 CH4 のユーザー設定出力データを指定できます。	UINT16	RW	No	0x0000
		設定範囲	0x0000~0xFFFF (実際の出力値は設定レンジによります)		
0x05	CH4 キャリブレーション設定 CH4 のキャリブレーションを指定できます。 (キャリブレーションモード中のみ有効)	UINT16	RW	No	0x0000
		設定範囲	0x0000: キャリブレーション終了 0x0001: MIN 登録 0x0002: MAX 登録		

※ 起動時はサンプリングモードです。チャンネル無効にする場合は必ず設定してください。

※ フィルタタイプ設定、最大/最小除外設定、サンプリング回数設定は設定を変更した時点で不揮発性メモリに保存されます。

※ キャリブレーションはモード設定をキャリブレーションモードに設定した状態で、キャリブレーション設定に値を書き込んでください。

キャリブレーション設定に値を設定しますと、現在入力している値を最大値/最小値として登録します。

キャリブレーションしたいチャンネルに接続機器から 0%及び 100%に相当する電圧(または電流)を入力して実行してください。

1 回のモード変更で MIN 登録、MAX 登録を連続して行ってください。

(レンジはあらかじめ設定した状態で行ってください。)

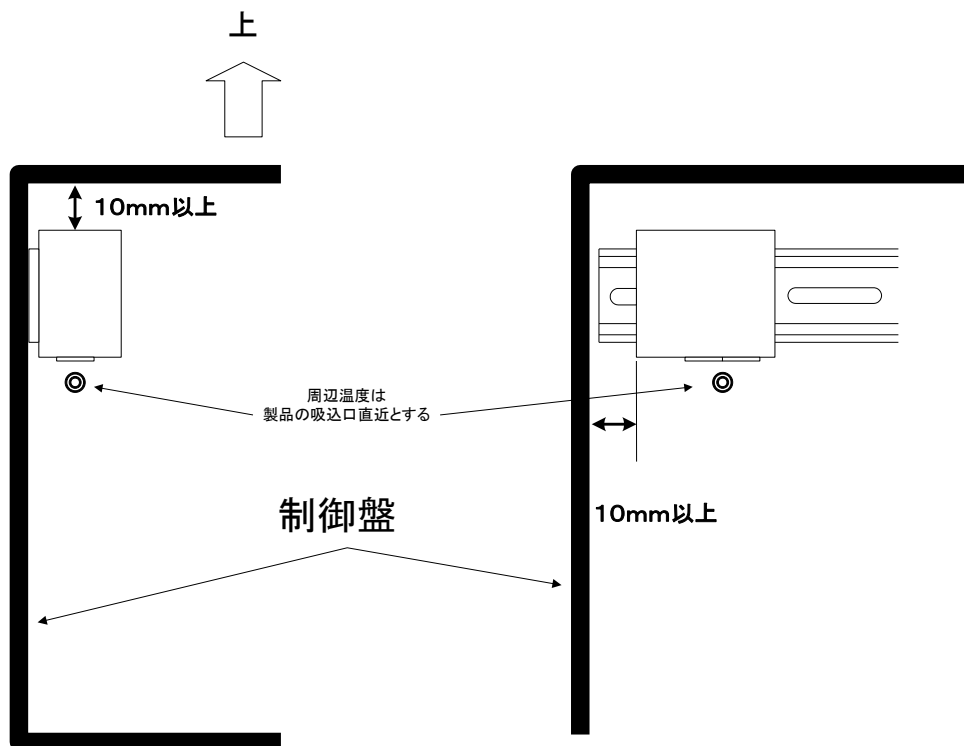
第5章 設置

本章では、本製品の取付け方法及び注意事項について説明します。

5-1 取付け場所

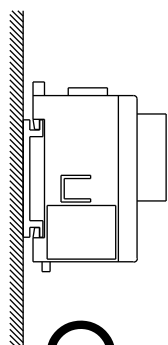
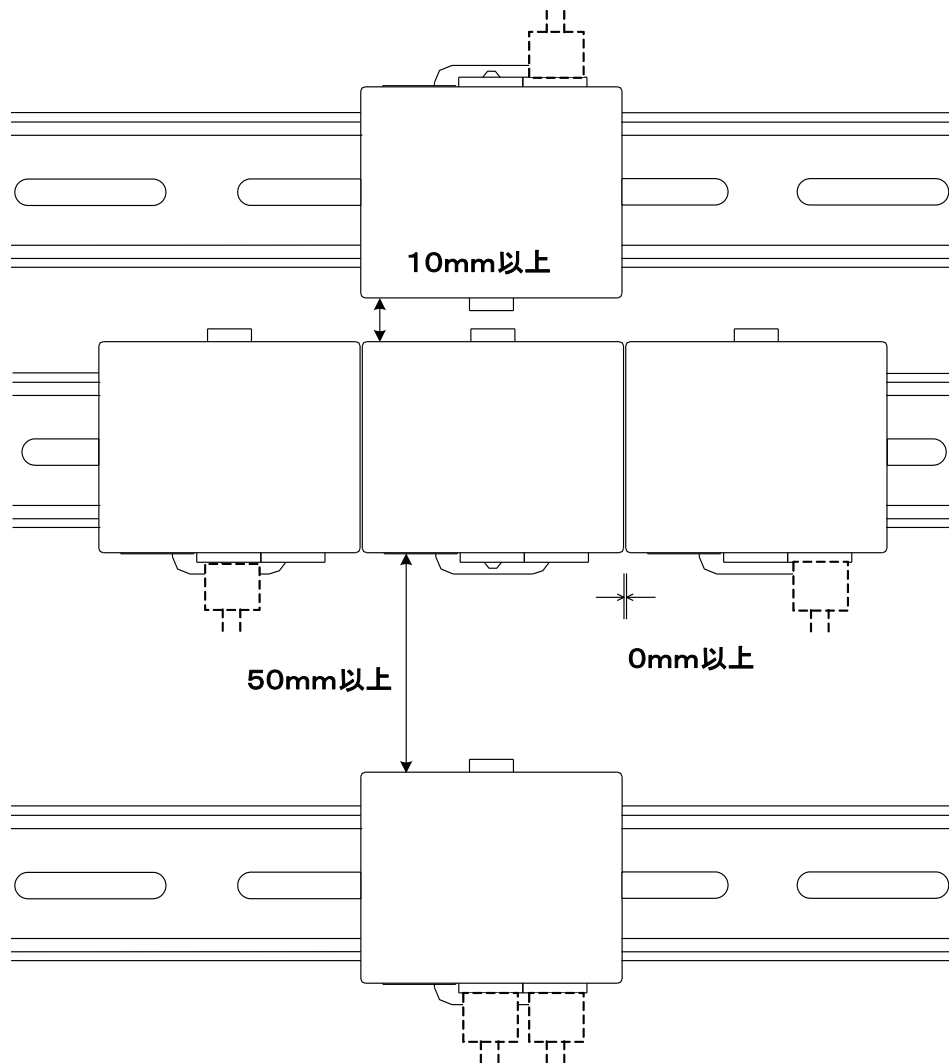
本製品を取付ける場合、盤内寸法や設置禁止場所を考慮し、取付けを行ってください。
取付け場所について、以下の点にご注意願います。

設置条件	取付け上の注意
制御盤内に取付ける場合	制御盤の上部／側部については、10mm 以上の間隔を空け、本製品の吸入口直近が、60°C以下となるように、制御盤の大きさ及び冷却の方法を適正にしてください
発熱体の近くを取付ける場合	本製品の周辺部が、60°C以下となるように、発熱体からの幅射熱や、対流による温度上昇を避けるようにしてください
振動源の近くを取付ける場合	振動が本製品に伝わらないよう、防振器具を本製品の取付け面に取付けてください
腐食性ガスが侵入する場所を取付ける場合	設置制御盤は腐食性ガスの侵入を防ぐ工夫をしてください すぐに影響は出ませんが、接触器関連の機器の故障原因になります
その他	高温・多湿の場所や、塵埃・鉄粉の多い雰囲気のある場所には取付けしないでください

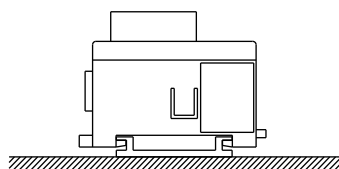


5-2 集合取付け時の場合

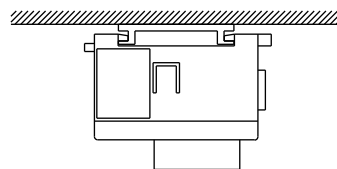
集合取付けを行う場合は、各ユニットは以下の間隔を空けて設置してください。



(可)



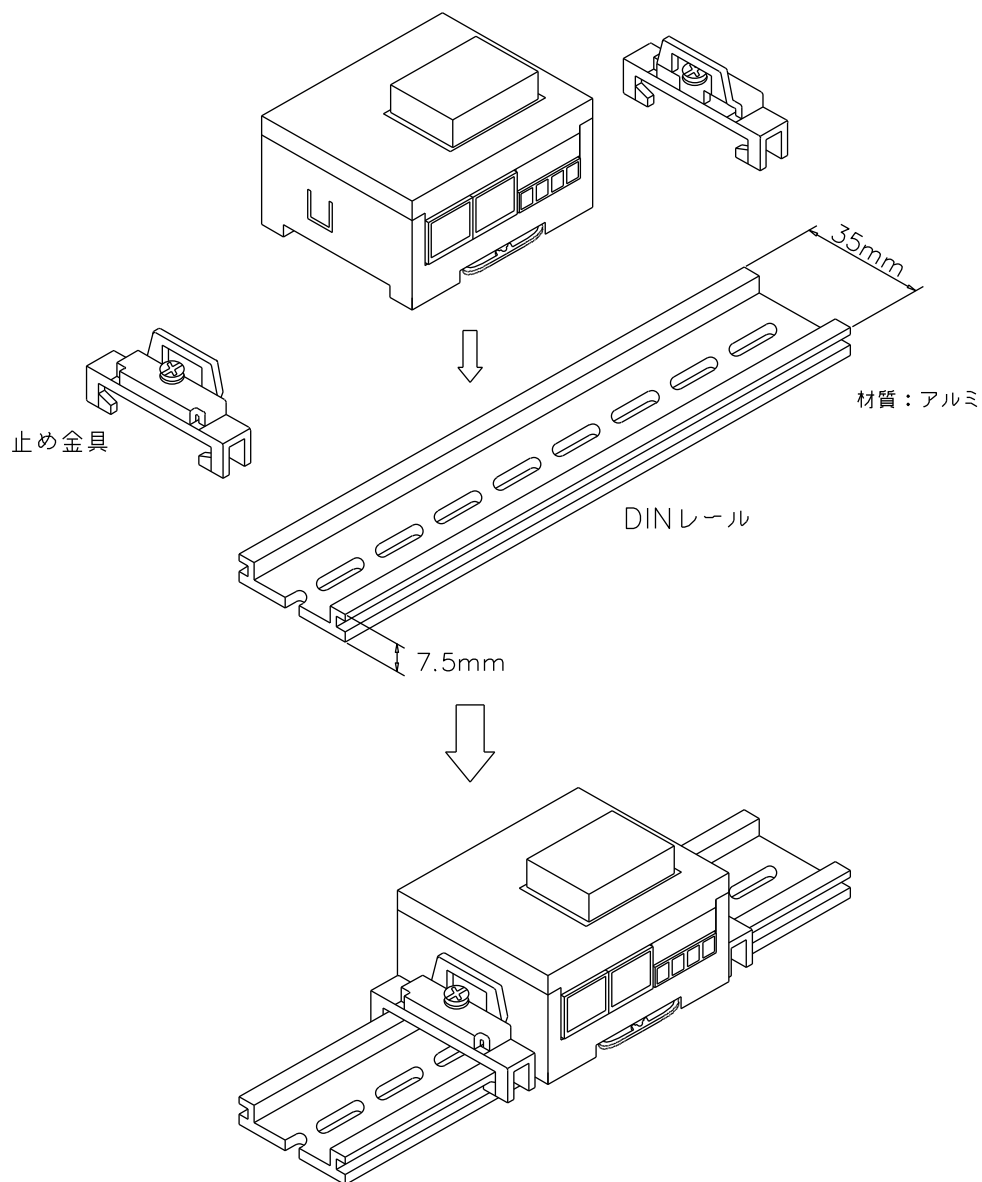
(可)



(不可)

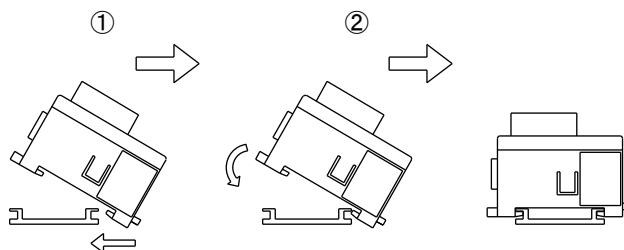
5-3 DIN レールによる取付け・取外し

本製品は幅 35mm, 高さ 7.5mm の DIN レールに取付けてください。
また、必要に応じて止め金具を取付けてください。



(1) 取付け方法

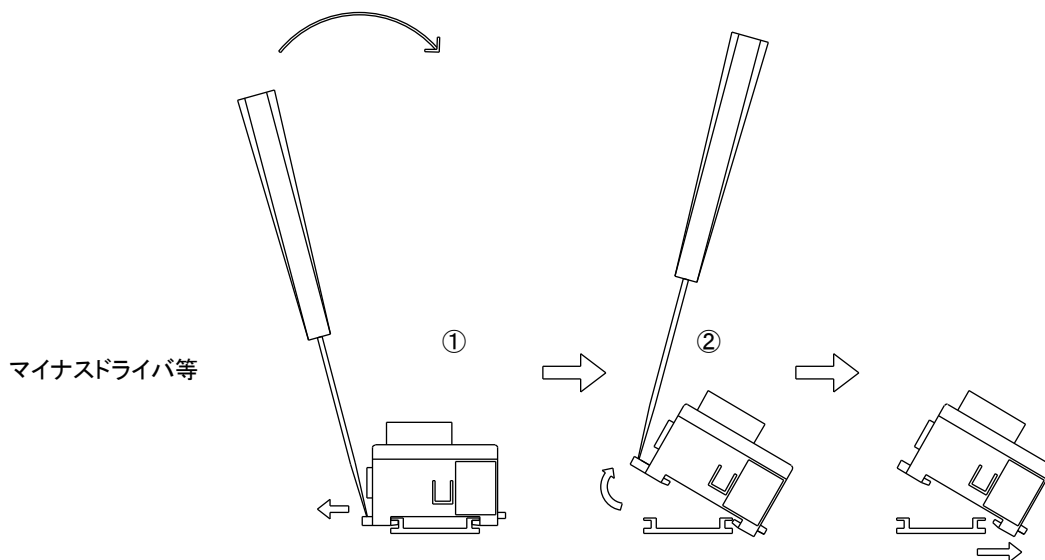
- ① 下図のように DIN レールに片側(ディップスイッチ側)をはめ込みます。
- ② カチッと音がするまで DIN レール取付け用ロックが付いている方を押込みます。



(2) 取外し方法

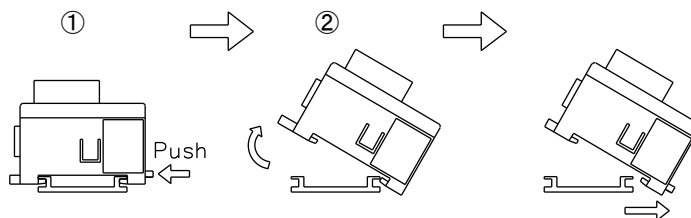
・取外し方法1

- ① 下図のようにマイナスドライバ等で DIN レール取付け用ロックを外側に引っ張ります。
- ② そのままロックの付いている方を浮かして外します。



・取外し方法2

- ① スイッチ側の突起部を押すことにより外すことが可能です。



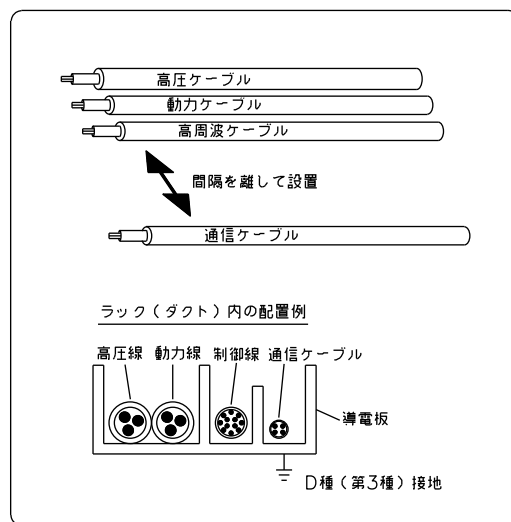
5-1 配線に関する注意事項

本製品は、万一の故障や事故を防ぐために、以下の安全設計をお願いします。

ケーブルの配置

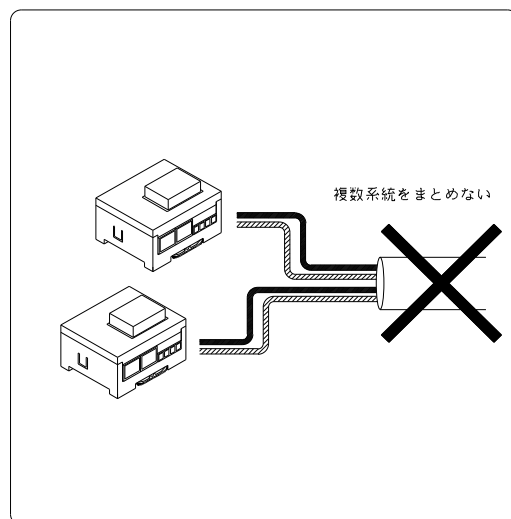
・高圧線等からの分離

通信ケーブル及び I/O ケーブルは、高圧ケーブル、動力ケーブル、高周波ケーブルから 10cm 以上離してください。
これらのケーブルから離す事ができない場合は、導電性のあるダクトを使用し、導電板で仕切って配線してください。
ダクトは D 種 (第 3 種) 接地を行ってください。



・クロストーク防止

通信ケーブルは 1 系統 1 本としてください。
複数の系統を多芯のキャブタイヤケーブルでまとめて配線すると、クロストークにより誤動作の原因になります。
また、通信ラインの往復を同一キャブタイヤケーブルで配線することはお避けください。



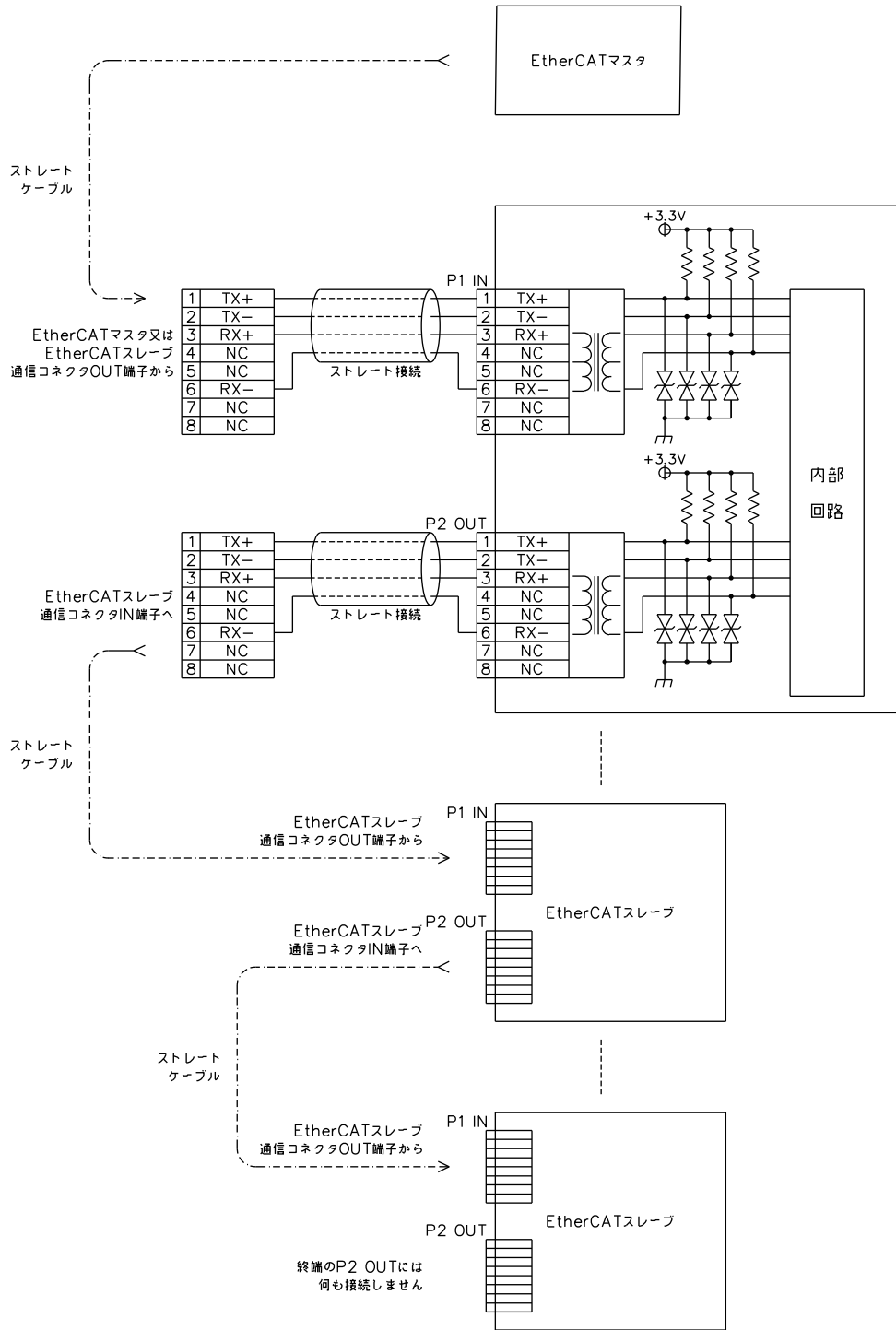
接続ケーブルについて

本製品に取付ける接続ケーブルの種類によっては、記載されている寸法以上の距離が必要になる場合があります。
コネクタの寸法やケーブル曲げ半径を考慮して設置してください。

第6章 接続

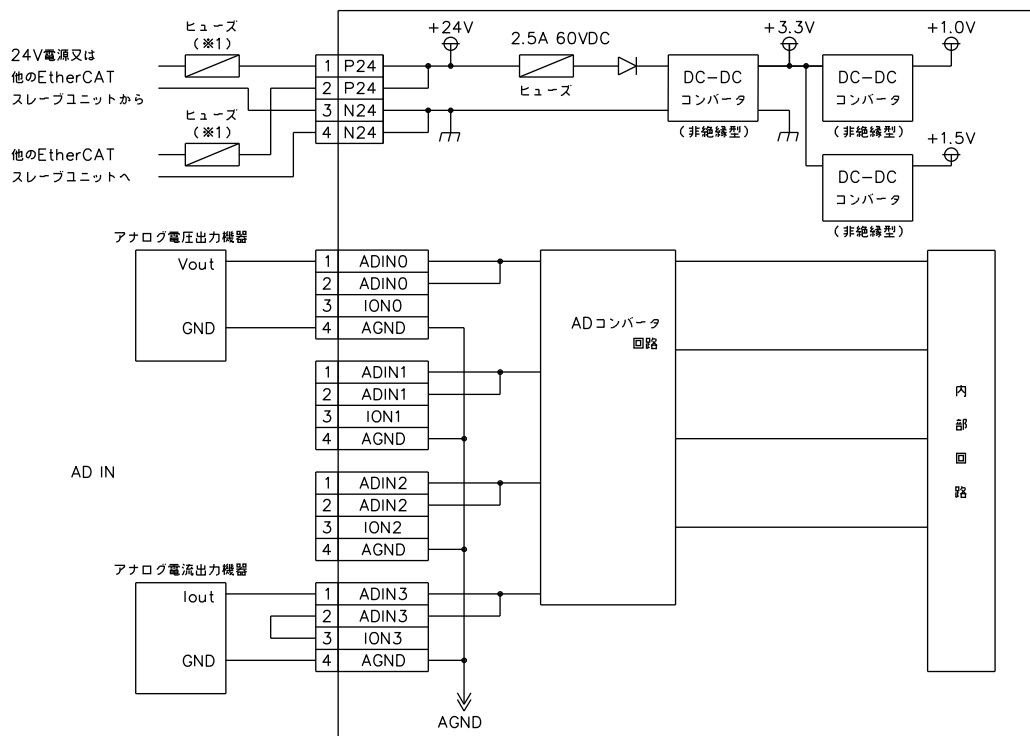
本章では、本製品との接続を説明します。

6-1 EtherCAT 接続



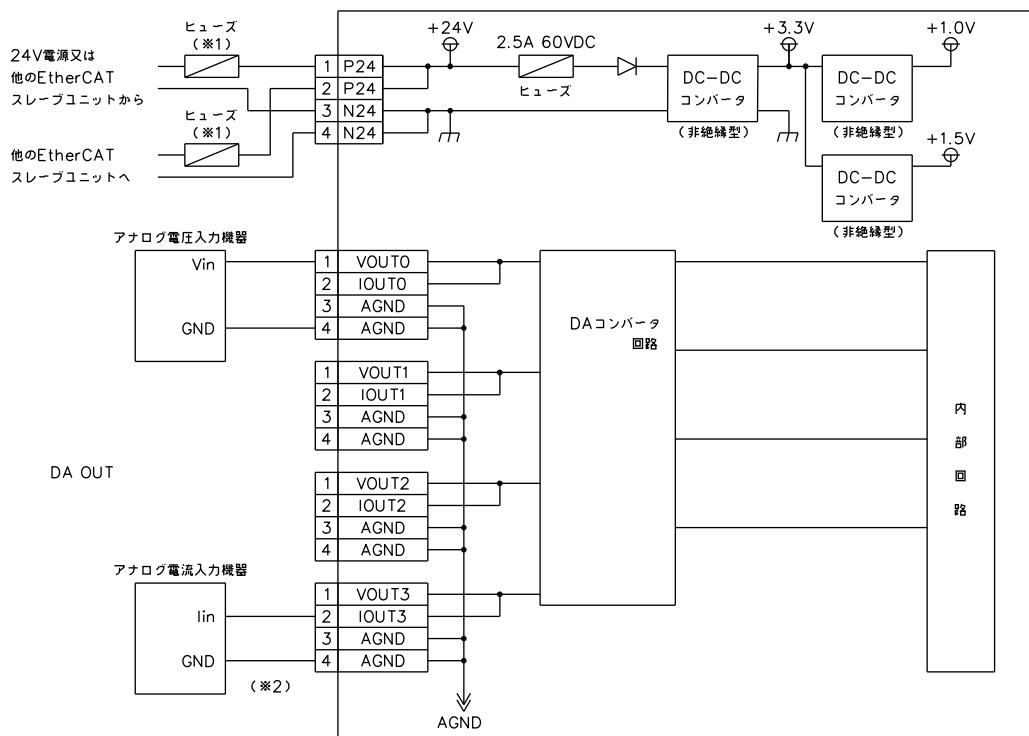
6-2 電源及び、アナログ入出力接続図

6-2-1 アナログ入力ユニット



(※1) ご使用の接続機器によりヒューズを選定してください。

6-2-2 アナログ出力ユニット



- (※1) ご使用の接続機器によりヒューズを選定してください。
- (※2) 電流設定時、使用できるのは 2CH です。残り 2CH は使用しないでください。

第7章 トラブルシューティング

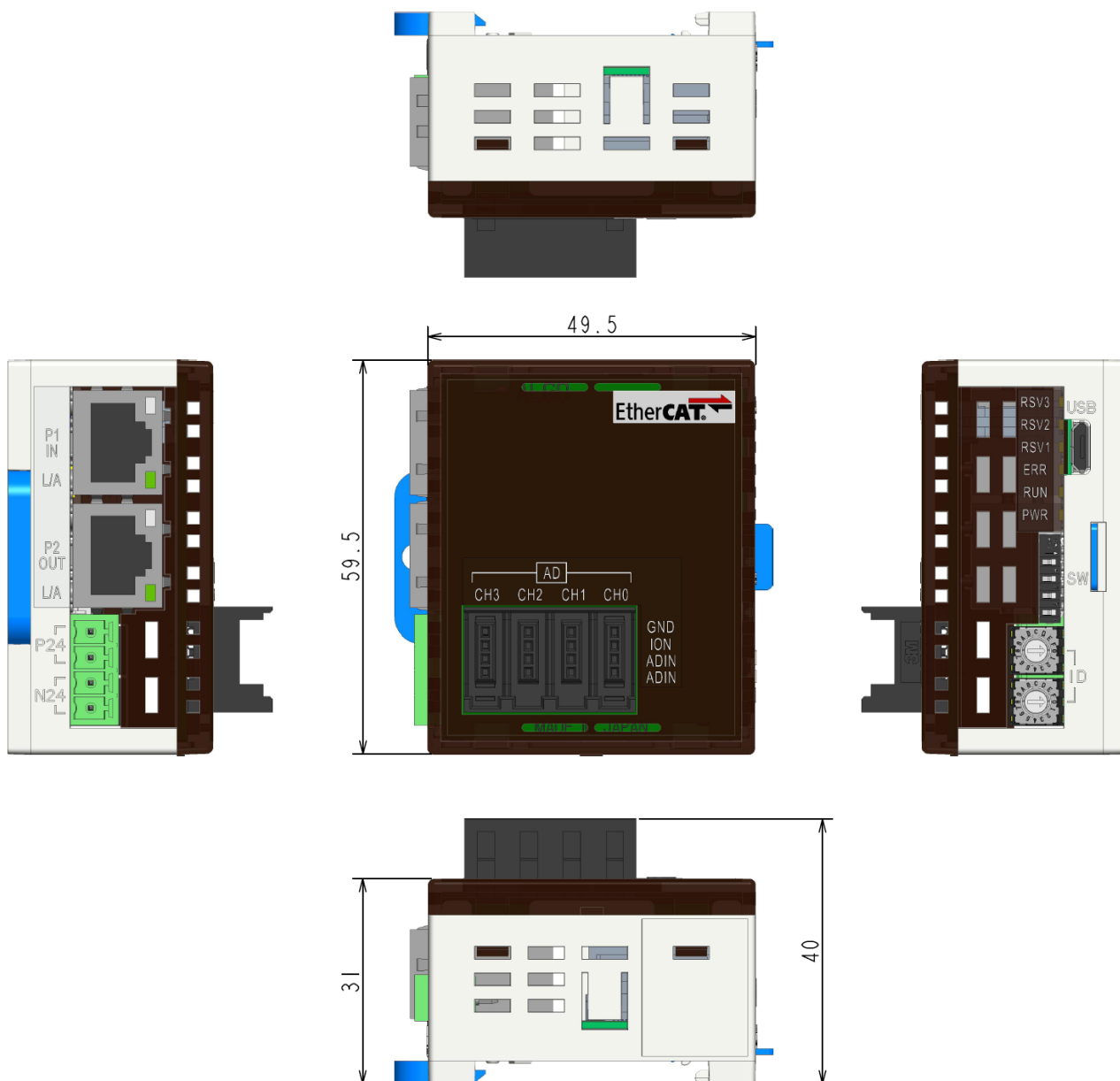
本章では、初歩的な問題点の簡単な解決方法を説明します。

7-1 トラブルシューティング

症 状	チェック項目	処 置
電源が入らない (POWER LED が点灯しない)	DC24V 電源ケーブルは、接続されていますか？	電源ケーブルを接続してください
	電源電圧は DC20.4V～DC26.4V ですか？	規定電圧範囲内の電源を接続してください
正しく通信しない	ケーブルは、カテゴリ 5e 以上の EtherCAT ケーブルで接続されていますか？	カテゴリ 5e 以上のケーブルで接続してください
	EtherCAT IN、EtherCAT OUT の接続は正しいですか？	接続図に従って正しく接続してください
	ストレート配線を行っていますか？	接続図に従って正しく接続してください
	ID 設定は正しいですか？	正しく設定してください
アナログ入力してもデータが 変化しない あるいは正常な入力電圧値 (電流値)とならない	電源電圧は DC20.4V～DC26.4V ですか？	規定電圧範囲内の電源を接続してください
	入力側の接続は接続図通りですか？	接続図に従って接続してください
	レンジ切換、ディップスイッチは正しく設定されていますか？	使用するレンジを設定してください 設定レンジは 4CH 一括切換えになります
	キャリブレーションは行いましたか？	アナログ値がずれている場合はキャリブレーションモードを使用してキャリブレーションを行ってください
アナログ出力が出ない あるいは出力電圧(電流)とならない	電源電圧は DC20.4V～DC26.4V ですか？	規定電圧範囲内の電源を接続してください
	出力側の接続は接続図通りですか？	接続図に従って接続してください
	レンジ切換、ディップスイッチは正しく設定されていますか？	チャンネル毎に使用するレンジを設定してください
	電流出力は 2CH までですか？	電流出力はいずれか 2CH までとしてください
	キャリブレーションは行いましたか？	アナログ値がずれている場合はキャリブレーションモードを使用してキャリブレーションを行ってください

第8章 外形寸法

8-1 外形寸法図



単位 (mm)

第9章 別売品

本製品に関する別売品を説明します。

型式や形状等に変更になる可能性がありますので、ご購入時は営業担当までお問い合わせください。

9-1 コネクタ

名 称	型 式	入り数	備 考
フィールドバス ちび丸くん 電源コネクタ	CON-FNC-01005	5 個	
フィールドバス e-CON コネクタ 4 ピン(青)	CON-ECN-01010	10 個	ちび丸くん・ちゅう丸くん・でか丸くん共通

第10章 製品保証内容

ご使用につきましては、以下の製品保証内容をご確認いただきます様、よろしくお願いいたします。

10-1 無償保証について

本製品の品質は十分に留意して製造していますが、万一、製品に当社側の責任による故障や瑕疵が発生し、無償保証期間中であつた場合、当社はお買い上げいただいた販売店または当社営業窓口を通じて無償で製品を修理またはお取替えさせていただきます。但し、出張修理が必要な場合は、技術者派遣の実費費用を申し受けます。また、故障製品の取替えに伴う、現地再調整、試運転は当社責務外とさせていただきます。

10-1-1 無償保証期間

製品の無償保証期間は、「お買い上げ後 1 年」もしくは、「銘板に記載されている製造年月より 18 ヶ月」のいずれか早く経過するまでの期間とさせていただきます。

10-1-2 無償保証範囲

使用状態、使用方法及び使用環境などが、取扱説明書、ユーザーズマニュアルなどに記載された条件、注意事項などに従った正常な状態で使用されている場合に限定させていただきます。

10-1-3 有償保証について

以下の場合は無償保証期間内であっても有償修理とさせていただきます。

- ・お客様における不適切な保管や取扱い、不注意、過失、などにより生じた故障及びお客様のハードウェア、ソフトウェア設計内容に起因した故障。
- ・当社が承認する作業員以外による改造などの手を加えたことに起因する故障。
- ・火災、異常電圧などの不可抗力による外部要因及び地震、落雷、風水害などの天変地異による故障。
- ・納入後の輸送(移動)時の落下、衝撃など貴社の取扱い不適当により生じた故障損害の場合。

10-2 修理について

修理は送付による当社工場修理を原則とさせていただきます。この場合、弊社工場への送料はお客様負担にさせていただきます。

修理期間は原則として修理品到着後、2 週間とさせていただきます。但し、故障内容によっては、2 週間以上要することがあります。

10-3 生産中止後の有償修理期間について

生産中止した機種(製品)につきましては、生産を中止した年月より起算して 7 年間の範囲で修理を実施いたします。但し、電子部品などのライフサイクルが短く、調達や生産が困難となる場合があります。生産中止後の製品供給(補用品も含む)はできません。

10-4 機会損失などの保証責任の除外

無償保証期間内外を問わず、当社製品の故障に起因するお客様あるいはお客様の顧客側での機会損失ならびに当社製品以外への損傷、その他業務に対する補償は当社の保証外とさせていただきます。

10-5 製品の適用について

当社製品をご使用いただくにあたりましては、万一、故障・不具合などが発生した場合でも重大な事故に至らない用途である事及び故障・不具合発生時にはバックアップやフェールセーフ機能が効き外部でシステム的に実施されていることをご使用の条件とさせていただきます。

当社製品は人命や財産に大きな影響が予測される用途へのご使用については当社製品の適用を除外させていただきます。

ユーザズマニュアル取扱い上のご注意

- (1) 本書の内容の一部または全部を、無断で複写、複製、掲載することは固くお断りします。
- (2) 本書の内容に関しては、製品改良のため、お断りなく仕様などを変更することがありますのでご了承ください。
- (3) 本書の内容に関しては万全を期しておりますが、万一ご不審な点や誤りなどお気づきのことがございましたらお手数ですが弊社までご連絡ください。その際、巻末記載の書籍番号も併せてお知らせください。

書籍番号 72EC50013C

2022年 9月 初版
2023年 12月 第3版

 **株式会社アルゴシステム**

本社
〒587-0021 大阪府堺市美原区小平尾656番地

TEL(072)362-5067
FAX(072)362-4856

ホームページ <http://www.algosystem.co.jp/>