

**ユーザーズマニュアル**

**EtherCATシリーズ  
SIOゲートウェイユニット**

# 安全にお使いいただく為に

本製品を安全かつ正しく使用していただく為に、お使いになる前に本書をお読みいただき、十分に理解していただくようお願い申し上げます。

## 安全にお使いいただく為に

### [ 安全上の記号と表示 ]

本書では、本製品を安全に使用していただく為に、注意事項を次のような表示と記号で示しています。これらは、安全に関する重大な内容を記載しておりますので、よくお読みの上、必ずお守りください。



**警告**

誤った取扱いをすると、死亡又は重傷を負う可能性が想定される場合を示します。



**注意**

誤った取扱いをすると、傷害や軽傷を負う可能性及び物的損害の発生が想定される場合を示します。  
(なお、注意に記載した事項でも状況によっては重大な事故に結びつく場合もありますので、必ずお守りください。)



**警告**

- 本製品をご使用になられる前に必ず本書をよくお読みいただいた上で、ご使用ください。
- 本製品の設置や接続は、電氣的知識のある技術者が行ってください。設置や交換作業の前には必ず本製品の電源をお切りください。
- 本製品は本書に定められた仕様や条件の範囲内でご使用ください。
- 異常が発生した場合は、直ちに電源を切り、原因を取除いた上で、再度電源を投入してください。
- 故障や通信異常が発生した場合に備えて、お客様でフェールセーフ対策を施してください。
- 本製品は原子力及び放射線関連機器、鉄道施設、航空機器、船舶機器、航空施設、医療機器などの人身に直接関わるような状況下で使用される事を目的として設計、製造されたものではありません。人身に直接関わる安全性を要求されるシステムに適用する場合には、お客様の責任において、本製品以外の機器・装置をもって人身に対する安全性を確保するシステムの構築をしてください。



## 警告

- 電源に最大 DC30V 以上を印加しないでください。印加すると内部が破損するおそれがあります。
- 本製品の導電部分には直接触らないでください。製品の誤動作、故障の原因になります。
- 本製品を可燃性ガスのあるところでは使用しないでください。爆発のおそれがあります。
- 制御線や通信ケーブルは動力線、高圧線と一緒に配線しないでください。10cm 以上を目安として離して配線してください。
- 本製品内に切粉や金属片等の異物が入らないようにしてください。
- 本製品は分解、修理、改造を行なわないでください。
- 氷結、結露、粉塵、腐食性ガスなどがある所、油、薬品などがかかる所では使用しないでください。製品の損傷、誤動作の原因となります。
- 入力端子には規定の電圧を入力してください。製品の損傷、誤動作の原因となります。
- 取付けネジは規定のトルクで締付けを行ってください。締付けがゆるいと本製品の脱落による破損や防滴効果が得られないおそれがあります。締付けが強すぎると取付け部の破損のおそれがあります。
- 端子ネジは規定のトルクで締付けを行ってください。締付けがゆるいと抜けやすくなり、接触不良や誤動作、感電のおそれがあります。

# 目次

## はじめに

1) 概要	1
2) 製品型式体系	2
3) システム構成例	3

## 第1章 一般仕様

1-1 電気仕様	1-1
1-2 環境仕様及び質量	1-1
1-3 通信仕様	1-2
1-4 シリアルインタフェース部仕様	1-2
1-5 梱包内容	1-2

## 第2章 各部の名称

2-1 SIO ゲートウェイユニット(RS-232 / RS-422/485)	2-1
---	-----

## 第3章 EtherCAT 通信

3-1 概要	3-1
3-2 設定	3-1
3-3 通信仕様	3-2
3-3-1 デバイスモデル	3-2
3-3-2 通信	3-3
3-3-3 通信タイミング	3-6
3-3-4 EtherCAT State Machine	3-7
3-4 オブジェクトディクショナリへのアクセス	3-8
3-4-1 プロセスデータオブジェクト	3-8

## 第4章 オブジェクトディクショナリ

4-1 CoE コミュニケーションエリア	4-1
4-1-1 デバイスオブジェクト	4-3

4-1-2 PDO マッピング	4-6
4-2 プロファイルエリア	4-15
4-2-3 パラメータ(プロファイルエリア)	4-20

## 第 5 章 設置

5-1 取付け場所	5-1
5-2 DIN レールによる取付け	5-2
5-3 ネジによる取付け	5-3

## 第 6 章 接続

6-1 RS232C ユニット	6-1
6-2 RS422/485 ユニット	6-2

## 第 7 章 トラブルシューティング

7-1 トラブルシューティング	7-1
-----------------	-----

## 第 8 章 外形寸法

8-1 外形寸法図	8-1
-----------	-----

## 第 9 章 別売品

9-1 EtherCAT ケーブル	9-1
-------------------	-----

# はじめに

## 1) 概要

本製品は EtherCAT シリーズ SIO ゲートウェイユニットの仕様を記載したものです。

EtherCAT とシリアルインターフェース(SIO)間のゲートウェイユニットです。

SIO は 4 チャンネルの制御を行います。

本製品の特長を以下に示します。

- EtherCAT スレーブチップに BECKHOFF 社製 ET1100 を搭載
- DIN レールへの着脱に対応しています。

以下のユニットを用意しています。

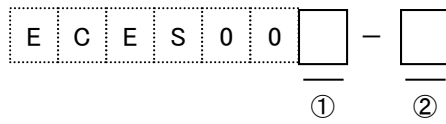
名 称	型 式
SIO ゲートウェイユニット RS-232	ECES000-□
SIO ゲートウェイユニット RS-422/485	ECES001-□

※ □はバージョンを表します。

※ EtherCAT® is registered trademark and patented technology, licensed by Beckhoff Automation GmbH, Germany.

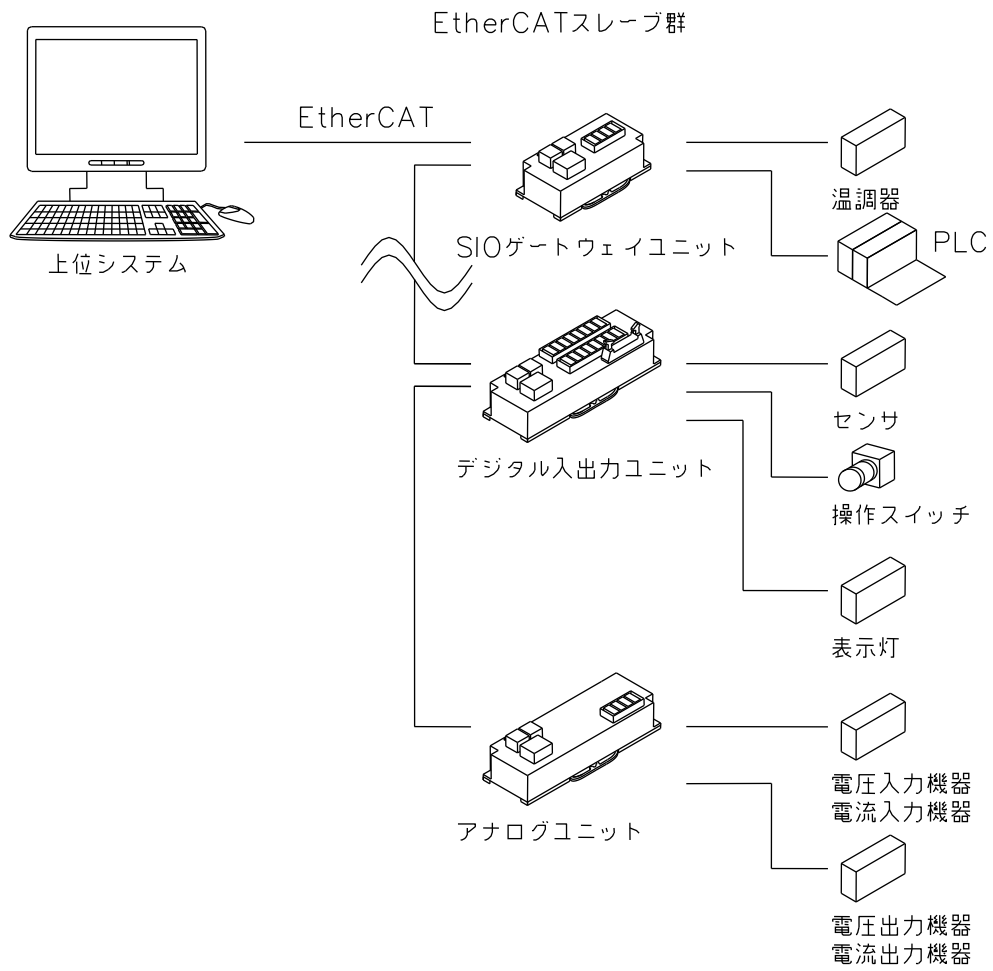
## 2) 製品型式体系

本体



- ① 仕様  
0:RS-232C 仕様  
1:RS-422/485 仕様
- ② バージョン及び履歴  
0~9, A~F

### 3) システム構成例





# 第1章 一般仕様

本章では、本製品の電氣的仕様及び性能を一覧表形式で説明します。

## 1-1 電氣仕様

項 目		仕 様	
電 源	定格電圧	DC24V	
	電圧許容範囲	DC20.4~26.4V	
	内部消費電流	RS-232 4ch (ECES000-□)	200mA 以下
		RS-422/485 4ch (ECES001-□)	200mA 以下
	電源ステータス LED(PWR)	グリーン	

## 1-2 環境仕様及び質量

項 目		仕 様
物理的環境	使用周囲温度	0~55°C
	保存周囲温度	-25~70°C
	使用周囲湿度	30~90%RH(結露無きこと)
	保存周囲湿度	30~90%RH(結露無きこと)
	使用雰囲気	腐食性ガス無きこと
電氣的環境	耐インパルスノイズ(電源間) (ノイズシミュレータによる)	ノイズ電圧±1KV、ノイズ幅 1 $\mu$ s、 立上がり 1ns、繰返し周波数 16ms
	ファーストランジェントバースト	IEC61000-4-4 レベル 3 ±2KV
	耐静電気放電	IEC61000-4-2 レベル 3 ±6KV(接触放電法)
	絶縁抵抗	充電部端子とI/O 一括⇔FG 間 DC500V 絶縁抵抗計にて 10M $\Omega$ 以上
	耐電圧	充電部端子とI/O 一括⇔FG 間 AC1000V 1 分間
質量	約 110g	
外形寸法	56(W) x 120(H) x 27.3(D) (突起部含まず)	

## 1-3 通信仕様

項目	仕様
通信プロトコル	EtherCAT PDO,SDO
対応プロファイル	CoE
通信制御 IC	ET1100
EtherCAT PHY	KSZ8721BL
通信方式	IEEE802.3u (100Base-TX)
絶縁方式	パルストランス絶縁
ステータス LED	RUN(緑)、ERR(赤) L/A IN(緑)、L/A OUT(緑)
外部インタフェース	RJ-45 x 2

## 1-4 シリアルインタフェース部仕様

項目	仕様	
型式	ECES000-□	ECES001-□
通信	EIA 規格 RS-232 4ch	EIA 規格 RS-422、485 4ch
通信速度	1200/2400/4800/9600/19200/38400/57600/115200bps	
制御信号	RTS/CTS	無し
終端抵抗	無し	無し(必要に応じて外部に接続)
外部インタフェース	コネクタ 1473562-6(タイコ エレクトロニクス製)	

## 1-5 梱包内容

名称	員数	備考
本体	1台	

## 第2章 各部の名称

本章では、各部の名称と意味を説明します。

梱包内容に記載されていないコネクタ・ケーブル類はお客様にてご準備ください。

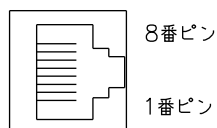
EtherCAT ケーブル(別売品)については「第9章 別売品」を参照してください。

### 2-1 SIO ゲートウェイユニット(RS-232 / RS-422/485)



**EtherCAT 通信コネクタ (ECAT IN, ECAT OUT)**

IEEE802.3u(100Base-TX)



8	NC
7	NC
6	RXD-
5	NC
4	NC
3	RXD+
2	TXD-
1	TXD+

適合コネクタ : RJ-45 コネクタ

適合電線 : アルミテープ+編組の二重シールドケーブル(カテゴリ 5 以上)

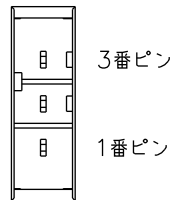
推奨コネクタ : J00026A2001(テレガートナー製)

推奨ケーブル : IETP26-SB(日本電線工業製)

※ 通信ケーブルとコネクタを接続する場合は、ストレート配線を行ってください



DC24V 電源コネクタ (PWR1, PWR2)



3番ピン

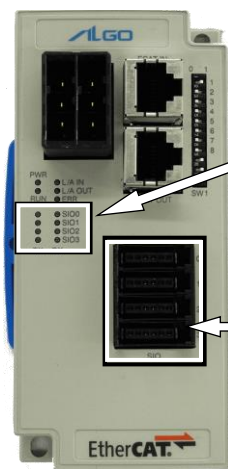
1番ピン

3	FG
2	0V
1	+24V

適合コネクタ : 1-178128-3 (タイコ エレクトロニクス製)

適合コンタクト : 1-175196-3 (タイコ エレクトロニクス製)

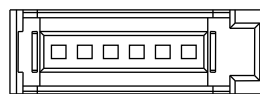
適合電線 : AWG#20~AWG#16



SIO ステータス LED

シリアルデータ送受信時点灯

SIO コネクタ

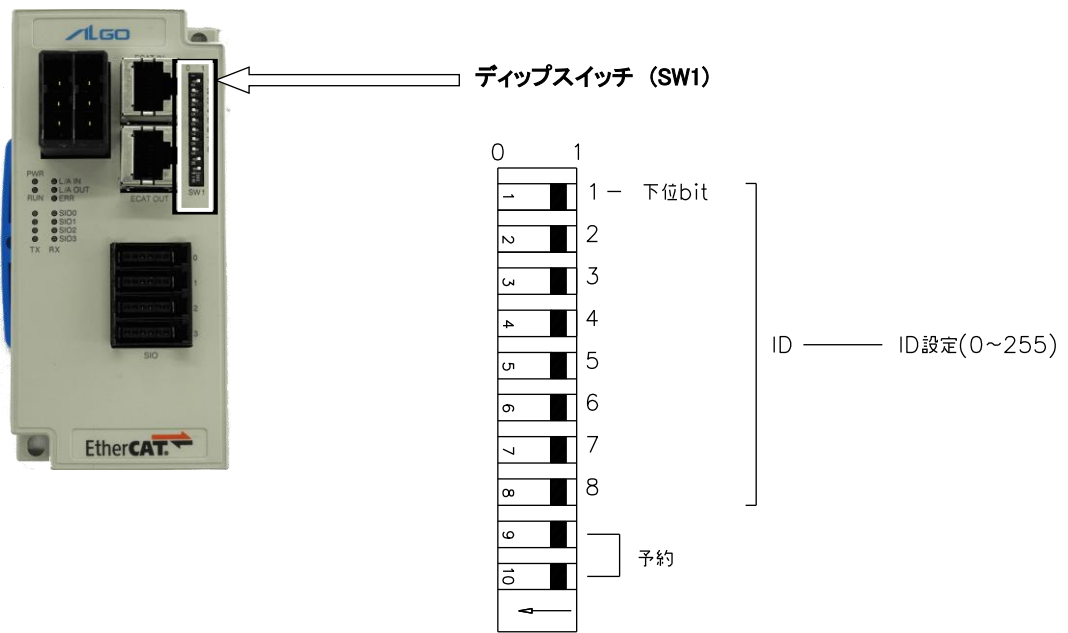


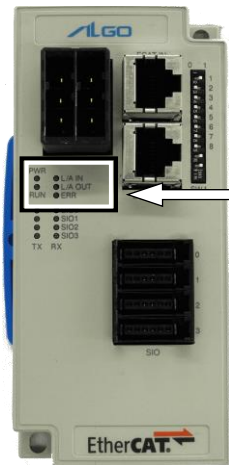
6  
番  
ピ  
ン

1  
番  
ピ  
ン

	RS-232C	RS-422/485
1	TXD	RXD+(TR+)
2	RXD	RXD-(TR-)
3	CTS	TXD+
4	RTS	TXD-
5	+3.3V	+3.3V
6	GND	GND

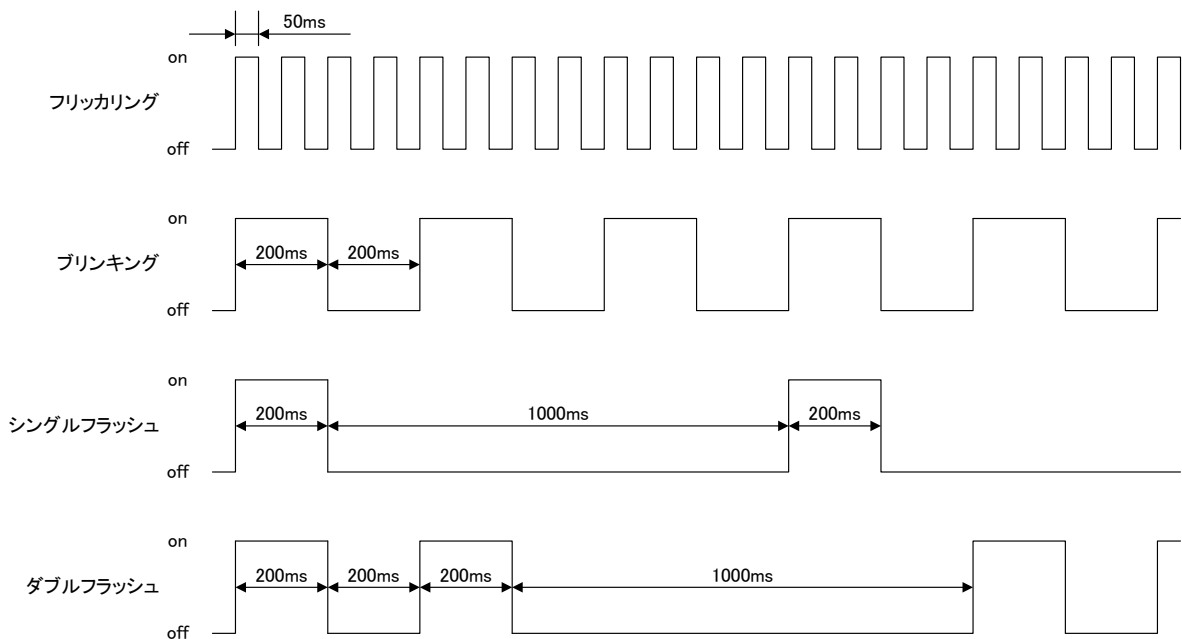
適合コネクタ : 1473562-6(AMP 製)



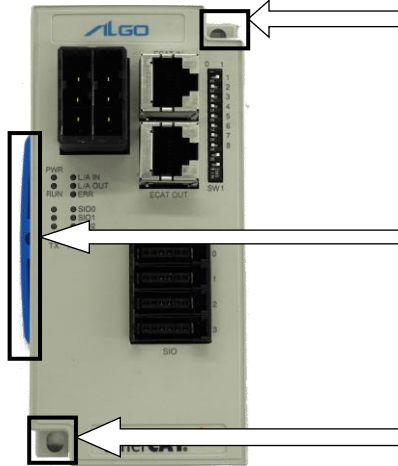


**電源・通信 ステータスLED**

- PWR : 電源 ON 時点灯
- RUN : オペレーショナル時、点灯  
: セーフオペレーショナル時、シングルフラッシュ  
: プレオペレーショナル時、ブリンキング  
: 初期化状態時消灯
- L/A IN : ECAT IN コネクタで LINK 確立後動作中、フリッカリング  
: ECAT IN コネクタで物理層 LINK 確立時、点灯  
: ECAT IN コネクタで物理層 LINK 未確立時、消灯
- L/A OUT : ECAT OUT コネクタで LINK 確立後動作中、フリッカリング  
: ECAT OUT コネクタで物理層 LINK 確立時、点灯  
: ECAT OUT コネクタで物理層 LINK 未確立時、消灯
- ERR : アプリケーションウォッチドックタイムアウト時、ダブルフラッシュ  
: 同期異常、通信データ異常時、シングルフラッシュ  
: 通信設定異常時、ブリンキング  
: 異常なし、消灯



LED 点滅状態のタイミング



**ネジ固定用取付け穴**

本製品をネジにより固定する際に使用

**DINレール取付け用ロック**

本製品を 35mm の DIN レールに取付ける際に使用

**ネジ固定用取付け穴**

本製品をネジにより固定する際に使用



## 第3章 EtherCAT 通信

この章では、EtherCAT ネットワーク通信の構築方法、物理的なパラメータの調整方法、各種機能をアクティブにする方法の技術的な仕様が記述されています。

お読みいただく方は、ネットワーク、EtherCAT CoE(CANopen over EtherCAT)の基本的な知識を持つことを前提とします。

EtherCAT Specification の詳細については、EtherCAT Technology Group から入手できます EtherCAT 仕様を参照いただくようお願いいたします。

### 3-1 概要

EtherCAT(Ethernet Control Automation Technology)は、Beckhoff 社により開発され、現在では EtherCAT Technology Group(ETG)により管理されています。

EtherCAT 接続は、新しいリアルタイム Ethernet を用いたネットワーク通信で、ツイストペア、または光ファイバケーブルで接続ができるとともに、ライン、ツリー、デジチェーン、ドロップラインをサポートします。

EtherCAT 転送方法はマスターから送信されたフレームがスレーブ通過時に出力データを取り出し、入力データを挿入します。EtherCAT プロトコルは、IEEE802.3 に準拠した標準の Ethernet プロトコルが維持されていますので、新たにサブバスの構築は必要ありません。

EtherCAT プロトコルはプロセス・データ向けに最適化されています。EtherType により Ethernet フレーム内で直接転送します。いくつかのサブ・テレグラムを構成しているかもしれませんが、それぞれ 4GB 容量までのロジック・プロセス・イメージ定のメモリ・エリアに提供します。

※ EtherCAT® is registered trademark and patented technology, licensed by Beckhoff Automation GmbH, Germany.

### 3-2 設定

#### ノード ID

EtherCAT ネットワーク内の各スレーブドライブは、それぞれ固有のノード ID を持つことができます。

また、ノード ID とは別に、DipSW1 で 8Bit スレーブアドレス 0~255 を設定することができます。

設定値は、電源投入時に、ステーションエイリアス設定レジスタ(0x0012)に書き込まれます。

アドレスを変更する場合は、設定を変更後、ユニットの再起動が必要になります。

尚、ノード ID の設定は、EtherCAT マスタによって取り扱いが異なりますので注意してください。

### 3-3 通信仕様

#### 3-3-1 デバイスモデル

- Communication  
この機能のユニットは、ネットワーク構造ベース経由でデータ転送するための機能が含まれます。
- Object Dictionary  
オブジェクトディクショナリは、アプリケーションオブジェクト、通信オブジェクトと、このデバイスで使用するステートマシンの動作に影響を与えるものです。
- Application  
アプリケーションは、動作環境に応じたデータ交換する項目の通信デバイス機能が含まれます。

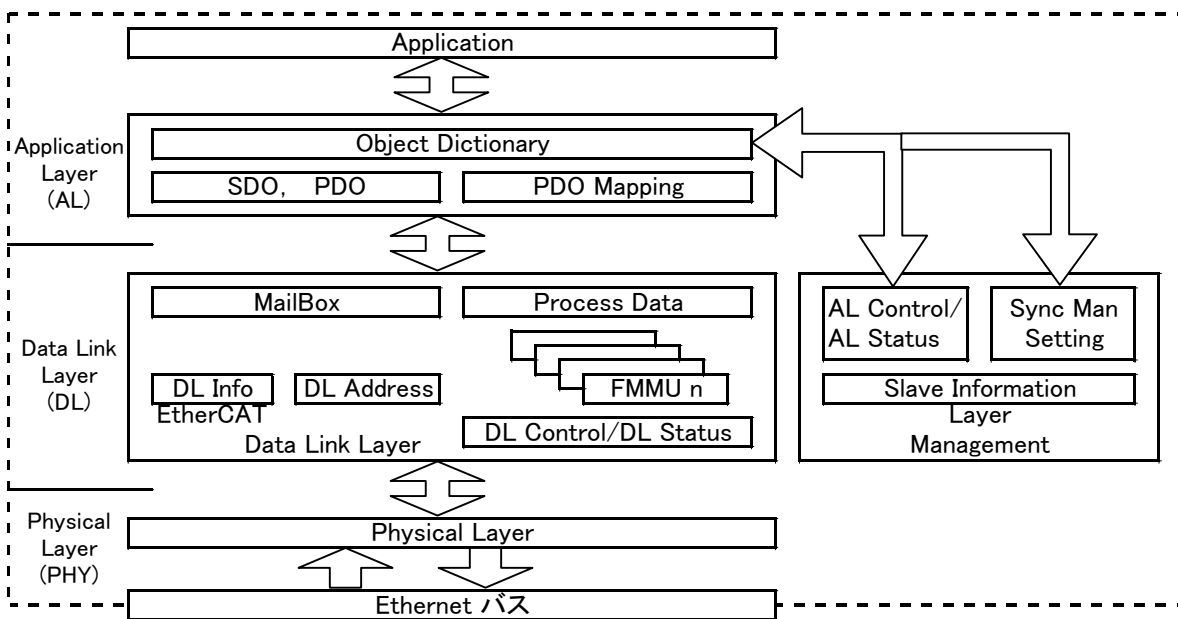


図 3-3-1-1 オブジェクトディクショナリとデバイスモデル

- Object Index  
すべてのオブジェクトは、16Bit のインデックスでアドレスされます。オブジェクトは、グループ毎にオブジェクトディクショナリ内に配置されます。  
CoE にて規定されるオブジェクトディクショナリ概要を以下に示します。

表 3-3-1-1 オブジェクトディクショナリ構成

Index	オブジェクト
0x0000~0x0FFF	Data Type Area(データタイプエリア)
0x1000~0x1FFF	Communication Profile Area(CoE コミュニケーションエリア)
0x2000~0x5FFF	Manufacturer Specific Profile Area(メーカースペックエリア)
0x6000~0x9FFF	Standardized Device Profile Area(プロファイルエリア)
0xA000~0xFFFF	Reserved

3-3-2 通信

■ EtherCAT プロトコル

EtherCATは、IEEE802.3スタンダードのEthernetフレームを使用しているため、標準ネットワークコントローラを使用することができます。マスター側は特別なハードウェアを必要としません。

EtherCATは、EtherType=0x88A4が準備されており、他のEthernetフレームと区別されます。

そして、EtherCATはIPプロトコルを必要としません。

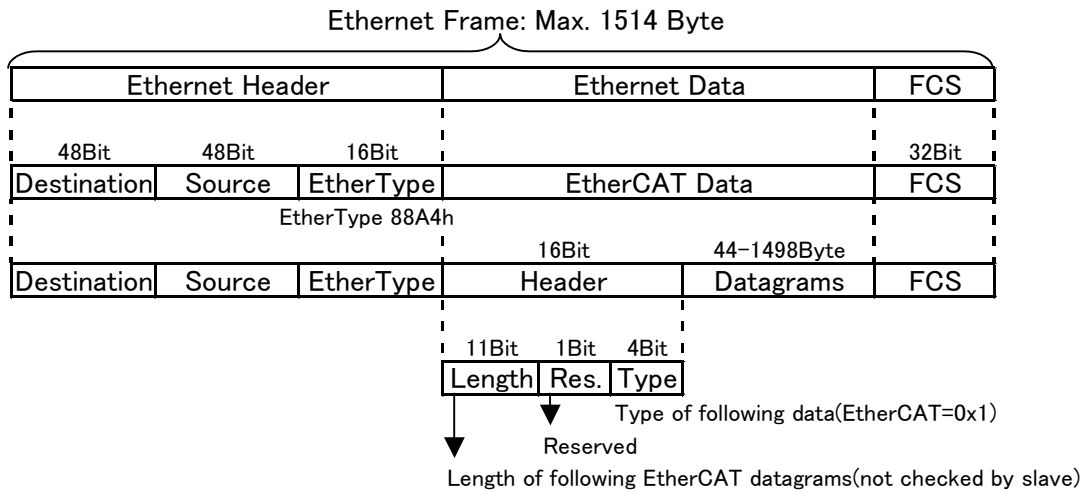


図 3-3-2-1 Ethernet Frame 上の EtherCAT Data

■ EtherCAT Datagram

ネットワーク構築を容易にするために、デフォルトとして命令コマンドは IEC61158 EtherCAT コミュニケーションプロファイルで標準化されています。セグメント内の各ノードは、個別にアドレスされ、1つのEthernetによりEtherCAT Datagramを使用することが可能です。フレームは、最終EtherCAT Datagramで終了します。

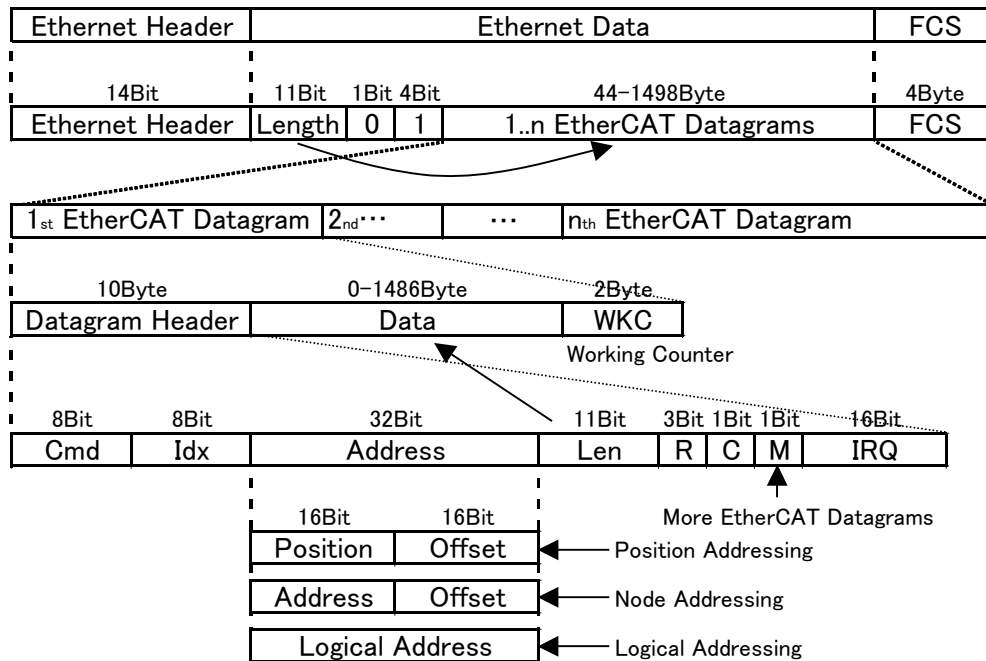


図 3-3-2-2 EtherCAT Datagram

表 3-3-2-1 Datagram ヘッダー

フィールド	データタイプ	内容
Cmd	BYTE	EtherCAT コマンドタイプ
Idx	BYTE	インデックス番号
Address	BYTE[4]	32Bit スレーブアドレス ・オートインクリメントアドレス(16Bit デバイスアドレス+16Bit オフセットアドレス) ・ノードアドレス(16Bit デバイス+16Bit オフセットアドレス) ・ロジカルアドレス(32Bit ロジカルアドレス)
Len	11Bit	Datagrams のデータ長
R	3Bit	Reserved
C	1Bit	循環フレーム 0:フレームは循環していない 1:フレームは以前循環した
M	1Bit	継続 Datagram 0:最後の Datagram 1:後ろに Datagram が続く
IRQ	WORD	EtherCAT 割り込みリクエスト・レジスタ
Data	BYTE[n]	リード/ライトデータ
WKC	WORD	ワーキングカウンタ

■ EtherCAT アドレッシング・モード

EtherCAT デバイスはデバイスアドレッシングと論理的なアドレッシングの 2 つのアドレッシング・モードがサポートされます。

デバイスアドレッシング・モードではオートインクリメントアドレッシング、コンフィグステーションアドレッシング、およびブロードキャストの 3 つが利用可能です。

EtherCAT アドレッシングモードの説明を表 3-3-2-2 に示します。

表 3-3-2-2 EtherCAT アドレッシングモード

モード	フィールド	データタイプ	内容
Auto Increment Address	Position	WORD	各スレーブは位置をインクリメントし、Position=0 のスレーブがアドレスされます。
	Offset	WORD	ESC のローカルレジスタ、またはメモリアドレス。
Configured Station Address	Address	WORD	設定されたステーションアドレスとステーションエイリアスが一致した場合にスレーブはアドレスされます。
	Offset	WORD	ESC のローカルレジスタ、またはメモリアドレス。
BloadCast	Position	WORD	各スレーブは位置をインクリメントされます。
	Offset	WORD	ESC のローカルレジスタ、またはメモリアドレス。
Logical Address	Address	DWORD	FMMUにて設定された論理アドレスがFMMU設定と一致した場合にスレーブはアドレスされます。

### ■ ワーキングカウンタ

EtherCAT Datagram は、16Bit のワーキングカウンタ(WKC)を持ちます。ワーキングカウンタは、EtherCAT Datagram によって正常にアクセスされたデバイス番号をカウントします。  
コマンドとワーキングカウンタの対応表を表 3-3-2-3 に示します。

表 3-3-2-3 コマンドとワーキングカウンタ

コマンド	内容	インクリメント
リードコマンド	失敗	変更なし
	リード成功	+1
ライトコマンド	失敗	変更なし
	ライト成功	+1
リード・ライトコマンド	失敗	変更なし
	リード成功	+1
	ライト成功	+2
	リード・ライト成功	+3

### ■ EtherCAT コマンドタイプ

コマンドタイプリストを表 3-3-2-4 に示します。

表 3-3-2-4 コマンドタイプリスト

コマンド	略語	名前	説明
0(0x00)	NOP	No Operation	コマンド無視
1(0x01)	APRD	Auto Increment Read	アドレスをインクリメントし、受信アドレス=0 の時、Datagram にリードデータをセット。
2(0x02)	APWR	Auto Increment Write	アドレスをインクリメントし、受信アドレス=0 の時、メモリ領域にデータをライト。
3(0x03)	APRW	Auto Increment ReadWrite	アドレスをインクリメントし、受信アドレス=0 の時、Datagram にリードデータをセットし、メモリ領域にデータをライト。
4(0x04)	FPRD	Configured Address Read	アドレス一致の時、Datagram にリードデータをセット。
5(0x05)	FPWR	Configured Address Write	アドレス一致の時、メモリ領域にデータをライト。
6(0x06)	FPRW	Configured Address ReadWrite	アドレス一致の時、Datagram にリードデータをセットし、メモリ領域にデータをライト。
7(0x07)	BRD	Broadcast Read	全スレーブ、メモリ領域データと Datagram データの論理和をセット。
8(0x08)	BWR	Broadcast Write	全スレーブ、メモリ領域にデータをセット。
9(0x09)	BRW	Broadcast ReadWrite	全スレーブ、メモリ領域データと Datagram データの論理和をセットし、メモリ領域にデータをセット。(通常、BWR コマンドは使用しない)
10(0x0A)	LRD	Logical Memory Read	受信アドレスがリード設定 FMMU と一致の時、Datagram にリードデータをセット。
11(0x0B)	LWR	Logical Memory Write	受信アドレスがリード設定 FMMU と一致の時、メモリ領域にデータをライト。
12(0x0C)	LRW	Logical Memory ReadWrite	受信アドレスがリード設定 FMMU と一致の時、Datagram にリードデータをセットし、メモリ領域にデータをライト。
13(0x0D)	ARWW	Auto Increment Read Multiple Write	アドレスをインクリメントし、受信アドレス=0 の時、Datagram にリードデータをセット。他のスレーブはメモリ領域にデータをライト。
14(0x0E)	FRWW	Configured Read Multiple Write	アドレス一致の時、Datagram にリードデータをセット。他のスレーブはメモリ領域にデータをライト。
15~255(0x0F~0xFF)			Reserved

### 3-3-3 通信タイミング

EtherCAT 同期ハンドリングは、マスターとスレーブ内の EtherCAT デバイスにより独立して動作します。  
同期モードは、標準として以下の 3 つの通信方式があります。

1) フリーランモード

スレーブアプリケーションは、EtherCAT 同期信号とは非同期で動作します。

2) SM イベント同期モード

スレーブアプリケーションは、サイクル出力が送信される時に、SM2 イベントに同期します。

また、サイクルが送信される時に、SM3 イベントに同期します。

3) SYNC イベント同期モード

スレーブアプリケーションは、SYNC0 または SYNC1 イベントに同期します。

3-3-4 EtherCAT State Machine

EtherCAT State Machine(ESM)はマスターとスレーブアプリケーションの始動開始時の状態を決定します。状態の変更は、マスターからの要求で行います。

マスターはスレーブの AL コントロールレジスタに変更したい ESM を書き込み、変更要求をかけます。スレーブはローカルの AL ステータスで、ステートが変更されたかを確認し応答します。もし、要求が失敗した場合は、スレーブはエラーフラグにより応答します。

EtherCAT スレーブがサポートする 4 つのステートを以下に示します。

- Init (イニット)
- Pre-Operational (プリオペレーショナル)
- Safe-Operational (セーフオペレーショナル)
- Operational (オペレーショナル)

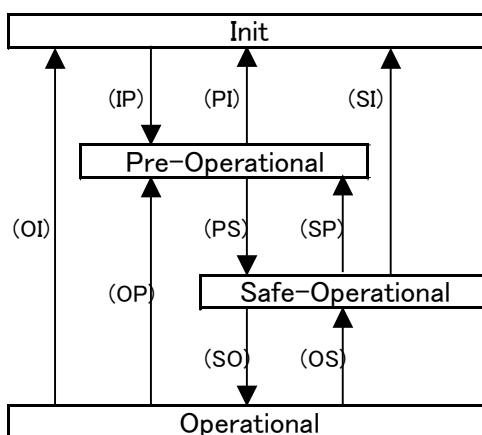


図 3-3-4-1 EtherCAT State Machine

表 3-3-4-1 State 遷移とローカルマネージメントサービス

State/State Change	図中記号	サービス
INIT	Init	マスターはスレーブコンフィギュレーションレジスタへの初期設定のために本 State を使用します。メールボックスサービスの SyncManager 設定も本 State で行います。
INIT TO PREOP	IP	メールボックスコミュニケーション開始
PREOP TO INIT	PI	メールボックスコミュニケーション停止
SAFEOP TO INIT	SI	Input 更新停止、メールボックスコミュニケーション停止
OP TO INIT	OI	Input/Output 更新停止、メールボックスコミュニケーション停止
PREOP	Pre-Operational	スレーブが MailBox をサポートする場合、MailBox 通信が行えます。マスターとスレーブは、アプリケーションスペックの初期化とパラメータ変更のために、MailBox を使用できます。
PREOP TO SAFEOP	PS	Input 更新開始
SAFEOP TO PREOP	SP	Input 更新停止
OP TO PREOP	OP	Input/Output 更新停止
SAFEOP	Safe-Operational	プロセスデータ通信が行えます。ただし、入力データのためのやりとりです。出力データは本 State では転送しません。
SAFEOP TO OP	SO	Output 更新開始
OP TO SAFEOP	OS	Output 更新停止
OP	Operational	プロセスデータ通信が行えます。入力データ、出力データの転送を行います。

### 3-4 オブジェクトディクショナリへのアクセス

EtherCAT SIO ゲートウェイは、CoE(CANopen over EtherCAT)をサポートしており、デバイスオブジェクトディクショナリへは、プロセスデータオブジェクト(PDO)でアクセスします。

#### 3-4-1 プロセスデータオブジェクト

##### ■ 概要

EtherCAT のリアルタイム転送は「プロセスデータオブジェクト(PDO)」を用いて行います。

PDO 転送は、プロトコル転送処理のオーバーヘッドを必要としません。

使用する PDO は、マスターからスレーブへ RxPDO(受信 PDO)、スレーブからマスターへ TxPDO(送信 PDO)が用意されています。

##### ■ PDO マッピング

EtherCAT SIO ゲートウェイでは事前に PDO オブジェクト割付けがなされており、ユーザーは割り付けられている PDO に対してアクセスすることでユニットにアクセスすることができます。

ユニットに用意されている PDO はすべてマッピングしていますので、ユーザーが PDO マッピングの変更を行う必要はありません。

以下に EtherCAT SIO ゲートウェイの PDO マッピングを示します。

表 3-4-1 EtherCAT SIO ゲートウェイ RxPDO メモリマッピング

Index	名称	機能		
0x1604	受信 PDO マッピング 4	RxPDO4 マッピングオブジェクトディクショナリのエントリです。		
Sub-Index	機能	データタイプ	アクセス方向	PDO map
0x00	エントリー数	UINT8	RO	No
0x01	Ch1 送信 Write ポインタ (0x6004:01)	UINT32	RO	No
0x02	Ch1 受信 Read ポインタ (0x6004:02)	UINT32	RO	No

Index	名称	機能		
0x1605	受信 PDO マッピング 5	RxPDO5 マッピングオブジェクトディクショナリのエントリです。		
Sub-Index	機能	データタイプ	アクセス方向	PDO map
0x00	エントリー数	UINT8	RO	No
0x01	Ch1 プリセット設定値 (0x5001:01)	UINT32	RW	No
0x02	Ch2 プリセット設定値 (0x5002:02)	UINT32	RW	No

Index	名称	機能		
0x1606	受信 PDO マッピング 6	RxPDO6 マッピングオブジェクトディクショナリのエントリです。		
Sub-Index	機能	データタイプ	アクセス方向	PDO map
0x00	エントリー数	UINT8	RO	No
0x01	Ch3 送信 Write ポインタ (0x6006:01)	UINT32	RO	No
0x02	Ch3 受信 Read ポインタ (0x6006:02)	UINT32	RO	No



Index	名称	機能		
0x1607	受信 PDO マッピング 7	RxPDO7 マッピングオブジェクトディクショナリのエントリーです。		
Sub-Index	機能	データタイプ	アクセス方向	PDO map
0x00	エントリー数	UINT8	RO	No
0x01	Ch4 送信 Write ポインタ (0x6007:01)	UINT32	RO	No
0x02	Ch4 受信 Read ポインタ (0x6007:02)	UINT32	RO	No

Index	名称	機能		
0x1610	受信 PDO マッピング 10	RxPDO10 マッピングオブジェクトディクショナリのエントリーです。		
Sub-Index	機能	データタイプ	アクセス方向	PDO map
0x00	エントリー数	UINT8	RO	No
0x01	Ch1 送信バッファ 1 (0x6010:01)	UINT32	RO	No
0x02	Ch1 送信バッファ 2 (0x6010:02)	UINT32	RO	No
0x03	Ch1 送信バッファ 3 (0x6010:03)	UINT32	RO	No
0x04	Ch1 送信バッファ 4 (0x6010:04)	UINT32	RO	No
0x05	Ch1 送信バッファ 5 (0x6010:05)	UINT32	RO	No
0x06	Ch1 送信バッファ 6 (0x6010:06)	UINT32	RO	No
0x07	Ch1 送信バッファ 7 (0x6010:07)	UINT32	RO	No
0x08	Ch1 送信バッファ 8 (0x6010:08)	UINT32	RO	No
0x09	Ch1 送信バッファ 9 (0x6010:09)	UINT32	RO	No
0x0A	Ch1 送信バッファ 10 (0x6010:0A)	UINT32	RO	No
0x0B	Ch1 送信バッファ 11 (0x6010:0B)	UINT32	RO	No
0x0C	Ch1 送信バッファ 12 (0x6010:0C)	UINT32	RO	No
0x0D	Ch1 送信バッファ 13 (0x6010:0D)	UINT32	RO	No
0x0E	Ch1 送信バッファ 14 (0x6010:0E)	UINT32	RO	No
0x0F	Ch1 送信バッファ 15 (0x6010:0F)	UINT32	RO	No
0x10	Ch1 送信バッファ 16 (0x6010:10)	UINT32	RO	No
0x11	Ch1 送信バッファ 17 (0x6010:11)	UINT32	RO	No
0x12	Ch1 送信バッファ 18 (0x6010:12)	UINT32	RO	No
0x13	Ch1 送信バッファ 19 (0x6010:13)	UINT32	RO	No
0x14	Ch1 送信バッファ 20 (0x6010:14)	UINT32	RO	No
0x15	Ch1 送信バッファ 21 (0x6010:15)	UINT32	RO	No
0x16	Ch1 送信バッファ 22 (0x6010:16)	UINT32	RO	No
0x17	Ch1 送信バッファ 23 (0x6010:17)	UINT32	RO	No
0x18	Ch1 送信バッファ 24 (0x6010:18)	UINT32	RO	No
0x19	Ch1 送信バッファ 25 (0x6010:19)	UINT32	RO	No
0x1A	Ch1 送信バッファ 26 (0x6010:1A)	UINT32	RO	No
0x1B	Ch1 送信バッファ 27 (0x6010:1B)	UINT32	RO	No
0x1C	Ch1 送信バッファ 28 (0x6010:1C)	UINT32	RO	No
0x1D	Ch1 送信バッファ 29 (0x6010:1D)	UINT32	RO	No
0x1E	Ch1 送信バッファ 30 (0x6010:1E)	UINT32	RO	No
0x1F	Ch1 送信バッファ 31 (0x6010:1F)	UINT32	RO	No
0x20	Ch1 送信バッファ 32 (0x6010:20)	UINT32	RO	No

Index	名称	機能		
0x1611	受信 PDO マッピング 11	RxPDO11 マッピングオブジェクトディクショナリのエントリーです。		
Sub-Index	機能	データタイプ	アクセス方向	PDO map
0x00	エントリー数	UINT8	RO	No
0x01	Ch2 送信バッファ 1 (0x6011:01)	UINT32	RO	No
0x02	Ch2 送信バッファ 2 (0x6011:02)	UINT32	RO	No
0x03	Ch2 送信バッファ 3 (0x6011:03)	UINT32	RO	No
0x04	Ch2 送信バッファ 4 (0x6011:04)	UINT32	RO	No
0x05	Ch2 送信バッファ 5 (0x6011:05)	UINT32	RO	No
0x06	Ch2 送信バッファ 6 (0x6011:06)	UINT32	RO	No
0x07	Ch2 送信バッファ 7 (0x6011:07)	UINT32	RO	No
0x08	Ch2 送信バッファ 8 (0x6011:08)	UINT32	RO	No
0x09	Ch2 送信バッファ 9 (0x6011:09)	UINT32	RO	No
0x0A	Ch2 送信バッファ 10 (0x6011:0A)	UINT32	RO	No
0x0B	Ch2 送信バッファ 11 (0x6011:0B)	UINT32	RO	No
0x0C	Ch2 送信バッファ 12 (0x6011:0C)	UINT32	RO	No
0x0D	Ch2 送信バッファ 13 (0x6011:0D)	UINT32	RO	No
0x0E	Ch2 送信バッファ 14 (0x6011:0E)	UINT32	RO	No
0x0F	Ch2 送信バッファ 15 (0x6011:0F)	UINT32	RO	No
0x10	Ch2 送信バッファ 16 (0x6011:10)	UINT32	RO	No
0x11	Ch2 送信バッファ 17 (0x6011:11)	UINT32	RO	No
0x12	Ch2 送信バッファ 18 (0x6011:12)	UINT32	RO	No
0x13	Ch2 送信バッファ 19 (0x6011:13)	UINT32	RO	No
0x14	Ch2 送信バッファ 20 (0x6011:14)	UINT32	RO	No
0x15	Ch2 送信バッファ 21 (0x6011:15)	UINT32	RO	No
0x16	Ch2 送信バッファ 22 (0x6011:16)	UINT32	RO	No
0x17	Ch2 送信バッファ 23 (0x6011:17)	UINT32	RO	No
0x18	Ch2 送信バッファ 24 (0x6011:18)	UINT32	RO	No
0x19	Ch2 送信バッファ 25 (0x6011:19)	UINT32	RO	No
0x1A	Ch2 送信バッファ 26 (0x6011:1A)	UINT32	RO	No
0x1B	Ch2 送信バッファ 27 (0x6011:1B)	UINT32	RO	No
0x1C	Ch2 送信バッファ 28 (0x6011:1C)	UINT32	RO	No
0x1D	Ch2 送信バッファ 29 (0x6011:1D)	UINT32	RO	No
0x1E	Ch2 送信バッファ 30 (0x6011:1E)	UINT32	RO	No
0x1F	Ch2 送信バッファ 31 (0x6011:1F)	UINT32	RO	No
0x20	Ch2 送信バッファ 32 (0x6011:20)	UINT32	RO	No

Index	名称	機能		
0x1612	受信 PDO マッピング 12	RxPDO12 マッピングオブジェクトディクショナリのエントリーです。		
Sub-Index	機能	データタイプ	アクセス方向	PDO map
0x00	エントリー数	UINT8	RO	No
0x01	Ch3 送信バッファ 1 (0x6012:01)	UINT32	RO	No
0x02	Ch3 送信バッファ 2 (0x6012:02)	UINT32	RO	No
0x03	Ch3 送信バッファ 3 (0x6012:03)	UINT32	RO	No
0x04	Ch3 送信バッファ 4 (0x6012:04)	UINT32	RO	No
0x05	Ch3 送信バッファ 5 (0x6012:05)	UINT32	RO	No
0x06	Ch3 送信バッファ 6 (0x6012:06)	UINT32	RO	No
0x07	Ch3 送信バッファ 7 (0x6012:07)	UINT32	RO	No
0x08	Ch3 送信バッファ 8 (0x6012:08)	UINT32	RO	No
0x09	Ch3 送信バッファ 9 (0x6012:09)	UINT32	RO	No
0x0A	Ch3 送信バッファ 10 (0x6012:0A)	UINT32	RO	No
0x0B	Ch3 送信バッファ 11 (0x6012:0B)	UINT32	RO	No
0x0C	Ch3 送信バッファ 12 (0x6012:0C)	UINT32	RO	No
0x0D	Ch3 送信バッファ 13 (0x6012:0D)	UINT32	RO	No
0x0E	Ch3 送信バッファ 14 (0x6012:0E)	UINT32	RO	No
0x0F	Ch3 送信バッファ 15 (0x6012:0F)	UINT32	RO	No
0x10	Ch3 送信バッファ 16 (0x6012:10)	UINT32	RO	No
0x11	Ch3 送信バッファ 17 (0x6012:11)	UINT32	RO	No
0x12	Ch3 送信バッファ 18 (0x6012:12)	UINT32	RO	No
0x13	Ch3 送信バッファ 19 (0x6012:13)	UINT32	RO	No
0x14	Ch3 送信バッファ 20 (0x6012:14)	UINT32	RO	No
0x15	Ch3 送信バッファ 21 (0x6012:15)	UINT32	RO	No
0x16	Ch3 送信バッファ 22 (0x6012:16)	UINT32	RO	No
0x17	Ch3 送信バッファ 23 (0x6012:17)	UINT32	RO	No
0x18	Ch3 送信バッファ 24 (0x6012:18)	UINT32	RO	No
0x19	Ch3 送信バッファ 25 (0x6012:19)	UINT32	RO	No
0x1A	Ch3 送信バッファ 26 (0x6012:1A)	UINT32	RO	No
0x1B	Ch3 送信バッファ 27 (0x6012:1B)	UINT32	RO	No
0x1C	Ch3 送信バッファ 28 (0x6012:1C)	UINT32	RO	No
0x1D	Ch3 送信バッファ 29 (0x6012:1D)	UINT32	RO	No
0x1E	Ch3 送信バッファ 30 (0x6012:1E)	UINT32	RO	No
0x1F	Ch3 送信バッファ 31 (0x6012:1F)	UINT32	RO	No
0x20	Ch3 送信バッファ 32 (0x6012:20)	UINT32	RO	No

Index	名称	機能		
0x1613	受信 PDO マッピング 13	RxPDO13 マッピングオブジェクトディクショナリのエントリーです。		
Sub-Index	機能	データタイプ	アクセス方向	PDO map
0x00	エントリー数	UINT8	RO	No
0x01	Ch4 送信バッファ 1 (0x6013:01)	UINT32	RO	No
0x02	Ch4 送信バッファ 2 (0x6013:02)	UINT32	RO	No
0x03	Ch4 送信バッファ 3 (0x6013:03)	UINT32	RO	No
0x04	Ch4 送信バッファ 4 (0x6013:04)	UINT32	RO	No
0x05	Ch4 送信バッファ 5 (0x6013:05)	UINT32	RO	No
0x06	Ch4 送信バッファ 6 (0x6013:06)	UINT32	RO	No
0x07	Ch4 送信バッファ 7 (0x6013:07)	UINT32	RO	No
0x08	Ch4 送信バッファ 8 (0x6013:08)	UINT32	RO	No
0x09	Ch4 送信バッファ 9 (0x6013:09)	UINT32	RO	No
0x0A	Ch4 送信バッファ 10 (0x6013:0A)	UINT32	RO	No
0x0B	Ch4 送信バッファ 11 (0x6013:0B)	UINT32	RO	No
0x0C	Ch4 送信バッファ 12 (0x6013:0C)	UINT32	RO	No
0x0D	Ch4 送信バッファ 13 (0x6013:0D)	UINT32	RO	No
0x0E	Ch4 送信バッファ 14 (0x6013:0E)	UINT32	RO	No
0x0F	Ch4 送信バッファ 15 (0x6013:0F)	UINT32	RO	No
0x10	Ch4 送信バッファ 16 (0x6013:10)	UINT32	RO	No
0x11	Ch4 送信バッファ 17 (0x6013:11)	UINT32	RO	No
0x12	Ch4 送信バッファ 18 (0x6013:12)	UINT32	RO	No
0x13	Ch4 送信バッファ 19 (0x6013:13)	UINT32	RO	No
0x14	Ch4 送信バッファ 20 (0x6013:14)	UINT32	RO	No
0x15	Ch4 送信バッファ 21 (0x6013:15)	UINT32	RO	No
0x16	Ch4 送信バッファ 22 (0x6013:16)	UINT32	RO	No
0x17	Ch4 送信バッファ 23 (0x6013:17)	UINT32	RO	No
0x18	Ch4 送信バッファ 24 (0x6013:18)	UINT32	RO	No
0x19	Ch4 送信バッファ 25 (0x6013:19)	UINT32	RO	No
0x1A	Ch4 送信バッファ 26 (0x6013:1A)	UINT32	RO	No
0x1B	Ch4 送信バッファ 27 (0x6013:1B)	UINT32	RO	No
0x1C	Ch4 送信バッファ 28 (0x6013:1C)	UINT32	RO	No
0x1D	Ch4 送信バッファ 29 (0x6013:1D)	UINT32	RO	No
0x1E	Ch4 送信バッファ 30 (0x6013:1E)	UINT32	RO	No
0x1F	Ch4 送信バッファ 31 (0x6013:1F)	UINT32	RO	No
0x20	Ch4 送信バッファ 32 (0x6013:20)	UINT32	RO	No

表 3-4-1-2 EtherCAT SIO ゲートウェイ TxPDO メモリマッピング

Index	名称	機能		
0x1A00	送信 PDO マッピング 0	TxPDO0 マッピングオブジェクトディクショナリのエントリーです。		
Sub-Index	機能	データタイプ	アクセス方向	PDO map
0x00	エントリー数	UINT8	RO	No
0x01	Ch1 RS Status OverFlow (0x7000:01)	UINT32	RO	No
0x02	Ch1 RS Status ParityErr (0x7000:02)	UINT32	RO	No
0x03	Ch1 RS Status FramingErr (0x7000:03)	UINT32	RO	No
0x04	Ch1 RS Status OverRunErr (0x7000:04)	UINT32	RO	No
0x09	Ch1 RS Status CtsStatus (0x7000:09)	UINT32	RO	No
0x0A	Ch1 RS Status CtsHold (0x7000:0A)	UINT32	RO	No
0x0B	Ch1 RS Status XoffHold (0x7000:0B)	UINT32	RO	No
0x11	Ch1 RS Status SendSize (0x7000:11)	UINT32	RO	No
0x12	Ch1 RS Status RecvSize (0x7000:12)	UINT32	RO	No

Index	名称	機能		
0x1A01	送信 PDO マッピング 1	TxPDO1 マッピングオブジェクトディクショナリのエントリーです。		
Sub-Index	機能	データタイプ	アクセス方向	PDO map
0x00	エントリー数	UINT8	RO	No
0x01	Ch2 RS Status OverFlow (0x7001:01)	UINT32	RO	No
0x02	Ch2 RS Status ParityErr (0x7001:02)	UINT32	RO	No
0x03	Ch2 RS Status FramingErr (0x7001:03)	UINT32	RO	No
0x04	Ch2 RS Status OverRunErr (0x7001:04)	UINT32	RO	No
0x09	Ch2 RS Status CtsStatus (0x7001:09)	UINT32	RO	No
0x0A	Ch2 RS Status CtsHold (0x7001:0A)	UINT32	RO	No
0x0B	Ch2 RS Status XoffHold (0x7001:0B)	UINT32	RO	No
0x11	Ch2 RS Status SendSize (0x7001:11)	UINT32	RO	No
0x12	Ch2 RS Status RecvSize (0x7001:12)	UINT32	RO	No

Index	名称	機能		
0x1A02	送信 PDO マッピング 2	TxPDO2 マッピングオブジェクトディクショナリのエントリーです。		
Sub-Index	機能	データタイプ	アクセス方向	PDO map
0x00	エントリー数	UINT8	RO	No
0x01	Ch3 RS Status OverFlow (0x7002:01)	UINT32	RO	No
0x02	Ch3 RS Status ParityErr (0x7002:02)	UINT32	RO	No
0x03	Ch3 RS Status FramingErr (0x7002:03)	UINT32	RO	No
0x04	Ch3 RS Status OverRunErr (0x7002:04)	UINT32	RO	No
0x09	Ch3 RS Status CtsStatus (0x7002:09)	UINT32	RO	No
0x0A	Ch3 RS Status CtsHold (0x7002:0A)	UINT32	RO	No
0x0B	Ch3 RS Status XoffHold (0x7002:0B)	UINT32	RO	No
0x11	Ch3 RS Status SendSize (0x7002:11)	UINT32	RO	No
0x12	Ch3 RS Status RecvSize (0x7002:12)	UINT32	RO	No

Index	名称	機能		
0x1A03	送信 PDO マッピング 3	TxPDO3 マッピングオブジェクトディクショナリのエントリーです。		
Sub-Index	機能	データタイプ	アクセス方向	PDO map
0x00	エントリー数	UINT8	RO	No
0x01	Ch4 RS Status OverFlow (0x7003:01)	UINT32	RO	No
0x02	Ch4 RS Status ParityErr (0x7003:02)	UINT32	RO	No
0x03	Ch4 RS Status FramingErr (0x7003:03)	UINT32	RO	No
0x04	Ch4 RS Status OverRunErr (0x7003:04)	UINT32	RO	No
0x09	Ch4 RS Status CtsStatus (0x7003:09)	UINT32	RO	No
0x0A	Ch4 RS Status CtsHold (0x7003:0A)	UINT32	RO	No
0x0B	Ch4 RS Status XoffHold (0x7003:0B)	UINT32	RO	No
0x11	Ch4 RS Status SendSize (0x7003:11)	UINT32	RO	No
0x12	Ch4 RS Status RecvSize (0x7003:12)	UINT32	RO	No
Index	名称	機能		
0x1A04	送信 PDO マッピング 4	TxPDO4 マッピングオブジェクトディクショナリのエントリーです。		
Sub-Index	機能	データタイプ	アクセス方向	PDO map
0x00	エントリー数	UINT8	RO	No
0x01	Ch1 送信 Read ポインタ (0x7004:01)	UINT32	RO	No
0x02	Ch1 受信 Write ポインタ (0x7004:02)	UINT32	RO	No
Index	名称	機能		
0x1A05	送信 PDO マッピング 5	TxPDO5 マッピングオブジェクトディクショナリのエントリーです。		
Sub-Index	機能	データタイプ	アクセス方向	PDO map
0x00	エントリー数	UINT8	RO	No
0x01	Ch2 送信 Read ポインタ (0x7005:01)	UINT32	RO	No
0x02	Ch2 受信 Write ポインタ (0x7005:02)	UINT32	RO	No
Index	名称	機能		
0x1A06	送信 PDO マッピング 6	TxPDO6 マッピングオブジェクトディクショナリのエントリーです。		
Sub-Index	機能	データタイプ	アクセス方向	PDO map
0x00	エントリー数	UINT8	RO	No
0x01	Ch3 送信 Read ポインタ (0x7006:01)	UINT32	RO	No
0x02	Ch3 受信 Write ポインタ (0x7006:02)	UINT32	RO	No
Index	名称	機能		
0x1A07	送信 PDO マッピング 7	TxPDO7 マッピングオブジェクトディクショナリのエントリーです。		
Sub-Index	機能	データタイプ	アクセス方向	PDO map
0x00	エントリー数	UINT8	RO	No
0x01	Ch4 送信 Read ポインタ (0x7007:01)	UINT32	RO	No
0x02	Ch4 受信 Write ポインタ (0x7007:02)	UINT32	RO	No

Index	名称	機能		
0x1A10	送信 PDO マッピング 10	TxPDO10 マッピングオブジェクトディクショナリのエントリーです。		
Sub-Index	機能	データタイプ	アクセス方向	PDO map
0x00	エントリー数	UINT8	RO	No
0x01	Ch1 受信バッファ 1 (0x7010:01)	UINT32	RO	No
0x02	Ch1 受信バッファ 2 (0x7010:02)	UINT32	RO	No
0x03	Ch1 受信バッファ 3 (0x7010:03)	UINT32	RO	No
0x04	Ch1 受信バッファ 4 (0x7010:04)	UINT32	RO	No
0x05	Ch1 受信バッファ 5 (0x7010:05)	UINT32	RO	No
0x06	Ch1 受信バッファ 6 (0x7010:06)	UINT32	RO	No
0x07	Ch1 受信バッファ 7 (0x7010:07)	UINT32	RO	No
0x08	Ch1 受信バッファ 8 (0x7010:08)	UINT32	RO	No
0x09	Ch1 受信バッファ 9 (0x7010:09)	UINT32	RO	No
0x0A	Ch1 受信バッファ 10 (0x7010:0A)	UINT32	RO	No
0x0B	Ch1 受信バッファ 11 (0x7010:0B)	UINT32	RO	No
0x0C	Ch1 受信バッファ 12 (0x7010:0C)	UINT32	RO	No
0x0D	Ch1 受信バッファ 13 (0x7010:0D)	UINT32	RO	No
0x0E	Ch1 受信バッファ 14 (0x7010:0E)	UINT32	RO	No
0x0F	Ch1 受信バッファ 15 (0x7010:0F)	UINT32	RO	No
0x10	Ch1 受信バッファ 16 (0x7010:10)	UINT32	RO	No
0x11	Ch1 受信バッファ 17 (0x7010:11)	UINT32	RO	No
0x12	Ch1 受信バッファ 18 (0x7010:12)	UINT32	RO	No
0x13	Ch1 受信バッファ 19 (0x7010:13)	UINT32	RO	No
0x14	Ch1 受信バッファ 20 (0x7010:14)	UINT32	RO	No
0x15	Ch1 受信バッファ 21 (0x7010:15)	UINT32	RO	No
0x16	Ch1 受信バッファ 22 (0x7010:16)	UINT32	RO	No
0x17	Ch1 受信バッファ 23 (0x7010:17)	UINT32	RO	No
0x18	Ch1 受信バッファ 24 (0x7010:18)	UINT32	RO	No
0x19	Ch1 受信バッファ 25 (0x7010:19)	UINT32	RO	No
0x1A	Ch1 受信バッファ 26 (0x7010:1A)	UINT32	RO	No
0x1B	Ch1 受信バッファ 27 (0x7010:1B)	UINT32	RO	No
0x1C	Ch1 受信バッファ 28 (0x7010:1C)	UINT32	RO	No
0x1D	Ch1 受信バッファ 29 (0x7010:1D)	UINT32	RO	No
0x1E	Ch1 受信バッファ 30 (0x7010:1E)	UINT32	RO	No
0x1F	Ch1 受信バッファ 31 (0x7010:1F)	UINT32	RO	No
0x20	Ch1 受信バッファ 32 (0x7010:20)	UINT32	RO	No

Index	名称	機能		
0x1A11	送信 PDO マッピング 11	TxPDO11 マッピングオブジェクトディクショナリのエントリーです。		
Sub-Index	機能	データタイプ	アクセス方向	PDO map
0x00	エントリー数	UINT8	RO	No
0x01	Ch2 受信バッファ 1 (0x7011:01)	UINT32	RO	No
0x02	Ch2 受信バッファ 2 (0x7011:02)	UINT32	RO	No
0x03	Ch2 受信バッファ 3 (0x7011:03)	UINT32	RO	No
0x04	Ch2 受信バッファ 4 (0x7011:04)	UINT32	RO	No
0x05	Ch2 受信バッファ 5 (0x7011:05)	UINT32	RO	No
0x06	Ch2 受信バッファ 6 (0x7011:06)	UINT32	RO	No
0x07	Ch2 受信バッファ 7 (0x7011:07)	UINT32	RO	No
0x08	Ch2 受信バッファ 8 (0x7011:08)	UINT32	RO	No
0x09	Ch2 受信バッファ 9 (0x7011:09)	UINT32	RO	No
0x0A	Ch2 受信バッファ 10 (0x7011:0A)	UINT32	RO	No
0x0B	Ch2 受信バッファ 11 (0x7011:0B)	UINT32	RO	No
0x0C	Ch2 受信バッファ 12 (0x7011:0C)	UINT32	RO	No
0x0D	Ch2 受信バッファ 13 (0x7011:0D)	UINT32	RO	No
0x0E	Ch2 受信バッファ 14 (0x7011:0E)	UINT32	RO	No
0x0F	Ch2 受信バッファ 15 (0x7011:0F)	UINT32	RO	No
0x10	Ch2 受信バッファ 16 (0x7011:10)	UINT32	RO	No
0x11	Ch2 受信バッファ 17 (0x7011:11)	UINT32	RO	No
0x12	Ch2 受信バッファ 18 (0x7011:12)	UINT32	RO	No
0x13	Ch2 受信バッファ 19 (0x7011:13)	UINT32	RO	No
0x14	Ch2 受信バッファ 20 (0x7011:14)	UINT32	RO	No
0x15	Ch2 受信バッファ 21 (0x7011:15)	UINT32	RO	No
0x16	Ch2 受信バッファ 22 (0x7011:16)	UINT32	RO	No
0x17	Ch2 受信バッファ 23 (0x7011:17)	UINT32	RO	No
0x18	Ch2 受信バッファ 24 (0x7011:18)	UINT32	RO	No
0x19	Ch2 受信バッファ 25 (0x7011:19)	UINT32	RO	No
0x1A	Ch2 受信バッファ 26 (0x7011:1A)	UINT32	RO	No
0x1B	Ch2 受信バッファ 27 (0x7011:1B)	UINT32	RO	No
0x1C	Ch2 受信バッファ 28 (0x7011:1C)	UINT32	RO	No
0x1D	Ch2 受信バッファ 29 (0x7011:1D)	UINT32	RO	No
0x1E	Ch2 受信バッファ 30 (0x7011:1E)	UINT32	RO	No
0x1F	Ch2 受信バッファ 31 (0x7011:1F)	UINT32	RO	No
0x20	Ch2 受信バッファ 32 (0x7011:20)	UINT32	RO	No



Index	名称	機能		
0x1A12	送信 PDO マッピング 12	TxPDO12 マッピングオブジェクトディクショナリのエントリーです。		
Sub-Index	機能	データタイプ	アクセス方向	PDO map
0x00	エントリー数	UINT8	RO	No
0x01	Ch3 受信バッファ 1 (0x7012:01)	UINT32	RO	No
0x02	Ch3 受信バッファ 2 (0x7012:02)	UINT32	RO	No
0x03	Ch3 受信バッファ 3 (0x7012:03)	UINT32	RO	No
0x04	Ch3 受信バッファ 4 (0x7012:04)	UINT32	RO	No
0x05	Ch3 受信バッファ 5 (0x7012:05)	UINT32	RO	No
0x06	Ch3 受信バッファ 6 (0x7012:06)	UINT32	RO	No
0x07	Ch3 受信バッファ 7 (0x7012:07)	UINT32	RO	No
0x08	Ch3 受信バッファ 8 (0x7012:08)	UINT32	RO	No
0x09	Ch3 受信バッファ 9 (0x7012:09)	UINT32	RO	No
0x0A	Ch3 受信バッファ 10 (0x7012:0A)	UINT32	RO	No
0x0B	Ch3 受信バッファ 11 (0x7012:0B)	UINT32	RO	No
0x0C	Ch3 受信バッファ 12 (0x7012:0C)	UINT32	RO	No
0x0D	Ch3 受信バッファ 13 (0x7012:0D)	UINT32	RO	No
0x0E	Ch3 受信バッファ 14 (0x7012:0E)	UINT32	RO	No
0x0F	Ch3 受信バッファ 15 (0x7012:0F)	UINT32	RO	No
0x10	Ch3 受信バッファ 16 (0x7012:10)	UINT32	RO	No
0x11	Ch3 受信バッファ 17 (0x7012:11)	UINT32	RO	No
0x12	Ch3 受信バッファ 18 (0x7012:12)	UINT32	RO	No
0x13	Ch3 受信バッファ 19 (0x7012:13)	UINT32	RO	No
0x14	Ch3 受信バッファ 20 (0x7012:14)	UINT32	RO	No
0x15	Ch3 受信バッファ 21 (0x7012:15)	UINT32	RO	No
0x16	Ch3 受信バッファ 22 (0x7012:16)	UINT32	RO	No
0x17	Ch3 受信バッファ 23 (0x7012:17)	UINT32	RO	No
0x18	Ch3 受信バッファ 24 (0x7012:18)	UINT32	RO	No
0x19	Ch3 受信バッファ 25 (0x7012:19)	UINT32	RO	No
0x1A	Ch3 受信バッファ 26 (0x7012:1A)	UINT32	RO	No
0x1B	Ch3 受信バッファ 27 (0x7012:1B)	UINT32	RO	No
0x1C	Ch3 受信バッファ 28 (0x7012:1C)	UINT32	RO	No
0x1D	Ch3 受信バッファ 29 (0x7012:1D)	UINT32	RO	No
0x1E	Ch3 受信バッファ 30 (0x7012:1E)	UINT32	RO	No
0x1F	Ch3 受信バッファ 31 (0x7012:1F)	UINT32	RO	No
0x20	Ch3 受信バッファ 32 (0x7012:20)	UINT32	RO	No

Index	名称	機能		
0x1A13	送信 PDO マッピング 13	TxPDO13 マッピングオブジェクトディクショナリのエントリーです。		
Sub-Index	機能	データタイプ	アクセス方向	PDO map
0x00	エントリー数	UINT8	RO	No
0x01	Ch4 受信バッファ 1 (0x7013:01)	UINT32	RO	No
0x02	Ch4 受信バッファ 2 (0x7013:02)	UINT32	RO	No
0x03	Ch4 受信バッファ 3 (0x7013:03)	UINT32	RO	No
0x04	Ch4 受信バッファ 4 (0x7013:04)	UINT32	RO	No
0x05	Ch4 受信バッファ 5 (0x7013:05)	UINT32	RO	No
0x06	Ch4 受信バッファ 6 (0x7013:06)	UINT32	RO	No
0x07	Ch4 受信バッファ 7 (0x7013:07)	UINT32	RO	No
0x08	Ch4 受信バッファ 8 (0x7013:08)	UINT32	RO	No
0x09	Ch4 受信バッファ 9 (0x7013:09)	UINT32	RO	No
0x0A	Ch4 受信バッファ 10 (0x7013:0A)	UINT32	RO	No
0x0B	Ch4 受信バッファ 11 (0x7013:0B)	UINT32	RO	No
0x0C	Ch4 受信バッファ 12 (0x7013:0C)	UINT32	RO	No
0x0D	Ch4 受信バッファ 13 (0x7013:0D)	UINT32	RO	No
0x0E	Ch4 受信バッファ 14 (0x7013:0E)	UINT32	RO	No
0x0F	Ch4 受信バッファ 15 (0x7013:0F)	UINT32	RO	No
0x10	Ch4 受信バッファ 16 (0x7013:10)	UINT32	RO	No
0x11	Ch4 受信バッファ 17 (0x7013:11)	UINT32	RO	No
0x12	Ch4 受信バッファ 18 (0x7013:12)	UINT32	RO	No
0x13	Ch4 受信バッファ 19 (0x7013:13)	UINT32	RO	No
0x14	Ch4 受信バッファ 20 (0x7013:14)	UINT32	RO	No
0x15	Ch4 受信バッファ 21 (0x7013:15)	UINT32	RO	No
0x16	Ch4 受信バッファ 22 (0x7013:16)	UINT32	RO	No
0x17	Ch4 受信バッファ 23 (0x7013:17)	UINT32	RO	No
0x18	Ch4 受信バッファ 24 (0x7013:18)	UINT32	RO	No
0x19	Ch4 受信バッファ 25 (0x7013:19)	UINT32	RO	No
0x1A	Ch4 受信バッファ 26 (0x7013:1A)	UINT32	RO	No
0x1B	Ch4 受信バッファ 27 (0x7013:1B)	UINT32	RO	No
0x1C	Ch4 受信バッファ 28 (0x7013:1C)	UINT32	RO	No
0x1D	Ch4 受信バッファ 29 (0x7013:1D)	UINT32	RO	No
0x1E	Ch4 受信バッファ 30 (0x7013:1E)	UINT32	RO	No
0x1F	Ch4 受信バッファ 31 (0x7013:1F)	UINT32	RO	No
0x20	Ch4 受信バッファ 32 (0x7013:20)	UINT32	RO	No

## 第4章 オブジェクトディクショナリ

すべてのオブジェクトには、4桁の16進数で表された16Bitインデックスでアドレスされ、グループ毎にオブジェクトディクショナリ内に配置されます。

### 4-1 CoE コミュニケーションエリア

CoE コミュニケーションオブジェクト一覧と、オブジェクトタイプ、データタイプ、アクセス方向について示します。

表 4-1-1 CoE コミュニケーションエリア

インデックス	サブインデックス	オブジェクトタイプ	名前	データタイプ	アクセス方向
0x1000	0x00	VAR	デバイスタイプ	UINT32	RO
0x1001	0x00	VAR	エラーレジスタ	UINT8	RO
0x1008	0x00	VAR	デバイス名	VISIBLESTRING	RO
0x1009	0x00	VAR	ハードウェアバージョン	VISIBLESTRING	RO
0x100A	0x00	VAR	ソフトウェアバージョン	VISIBLESTRING	RO
0x1018	-	RECORD	アイデンティティ	-	-
	0x00	-	エン트리数	UINT8	RO
	0x01	-	ベンダーID	UINT32	RO
	0x02	-	プロダクトコード	UINT32	RO
	0x03	-	リビジョン番号	UINT32	RO
	0x04	-	シリアル番号(Not Support)	UINT32	RO
0x1029	-	ARRAY	エラービヘイビア(Not Support)	-	-
	0x00	-	エン트리数	UINT8	RO
	0x01	-	コミュニケーションエラー	UINT8	RO
	0x02	-	アプトプットエラー	UINT8	RO
	0x03	-	インプットエラー	UINT8	RO
0x1604 ~ 0x1607	-	RECORD	受信 RxPDO マッピング	PDO Mapping	-
	0x00	-	RxPDO へのエン트리数	UINT8	RO
	0x01 ~ 0x02	-	1 番目にマッピングするオブジェクト ... 2 番目にマッピングするオブジェクト	UINT32	RO
0x1610 ~ 0x1613	-	RECORD	受信 RxPDO マッピング	PDO Mapping	-
	0x00	-	RxPDO へのエン트리数	UINT8	RO
	0x01 ~ 0x20	-	1 番目にマッピングするオブジェクト ... 32 番目にマッピングするオブジェクト	UINT32	RO

インデックス	サブインデックス	オブジェクトタイプ	名前	データタイプ	アクセス方向
0x1A00 ~ 0x1A03	-	RECORD	送信 TxPDO マッピング	PDO Mapping	-
	0x00	-	TxPDO へのエン트리数	UINT8	RW
	0x01 ~ 0x12	-	1 番目にマッピングするオブジェクト ... 18 番目にマッピングするオブジェクト	UINT32	RO
0x1A04 ~ 0x1A07	-	RECORD	送信 TxPDO マッピング	PDO Mapping	-
	0x00	-	TxPDO へのエン트리数	UINT8	RW
	0x01 ~ 0x02	-	1 番目にマッピングするオブジェクト ... 2 番目にマッピングするオブジェクト	UINT32	RO
0x1A10 ~ 0x1A13	-	RECORD	送信 TxPDO マッピング	PDO Mapping	-
	0x00	-	TxPDO へのエン트리数	UINT8	RW
	0x01 ~ 0x20	-	1 番目にマッピングするオブジェクト ... 32 番目にマッピングするオブジェクト	UINT32	RO
0x1C00	-	ARRAY	SM(Sync Manager)通信タイプ	-	-
	0x00	-	エン트리数	UINT8	RO
	0x01 ~ 0x04	-	SM0 のコミュニケーションタイプ ... SM3 のコミュニケーションタイプ	UINT8	RO
0x1C12	-	ARRAY	SM2 PDO Assignment	-	-
	0x00	-	エン트리数	UINT8	RO
	0x01 ~ 0x08	-	PDO で割り当てられたオブジェクト	UINT16	RW(RO)
0x1C13	-	ARRAY	SM3 PDO Assignment	-	-
	0x00	-	エン트리数	UINT8	RO
	0x01 ~ 0x0C	-	PDO で割り当てられたオブジェクト	UINT16	RW(RO)
0x1C32 ~ 0x1C33	-	RECORD	SM0~SM3 Synchronization	-	-
	0x00	-	同期パラメータ数	UINT8	RO
	0x01	-	同期タイプ	UINT16	RW(RO)
	0x02	-	サイクルタイム	UINT32	RW(RO)
	0x03	-	シフトタイム	UINT32	RW(RO)

0x1000~0x1FFF でリストにないインデックスは、予約領域です。

## 4-1-1 デバイスオブジェクト

デバイス固有の情報が格納されます。

Index	名称	機能		
0x1000	デバイスタイプ	デバイスタイプを示します。		
Sub-Index	機能	データタイプ	アクセス方向	PDO map
0x00	-	UINT32	RO	No

Index	名称	機能		
0x1001	エラーレジスタ	スレーブのエラー状態を示します。		
Sub-Index	機能	データタイプ	アクセス方向	PDO map
0x00	エラー状態	UINT32	RO	No
	0x01 一般エラー			
	0x10 通信エラー			
	0x20 デバイスプロフィールエラー			

Index	名称	機能		
0x1008	デバイス名	スレーブのデバイス名を示します。		
Sub-Index	機能	データタイプ	アクセス方向	PDO map
0x00	RS232C ユニット : "AECAT-RS232" RS422/485 ユニット: "AECAT-RS422/485"	VISIBLE STRING	RO	No

Index	名称	機能		
0x1009	ハードウェアバージョン	スレーブのハードウェアバージョンを示します。		
Sub-Index	機能	データタイプ	アクセス方向	PDO map
0x00	-	VISIBLE STRING	RO	No

Index	名称	機能		
0x100A	ソフトウェアバージョン	スレーブのソフトウェアバージョンを示します。		
Sub-Index	機能	データタイプ	アクセス方向	PDO map
0x00	-	VISIBLE STRING	RO	No

Index	名称	機能		
0x1010	パラメータ保存	パラメータを保存します。		
Sub-Index	機能	データタイプ	アクセス方向	PDO map
0x00	エントリー数	UINT8	RO	No
0x01	パラメータ保存	UINT32	RW	No

- ※ 誤って保存することがないように特定の数値をサブインデックスに書き込んだときのみ実行します。  
特定の数値は以下の通りです。

MSB		LSB	
e	v	a	s
0x65	0x76	0x61	0x73

- ※ Read 時は、0x00000000 を表示します。

Index	名称	機能		
0x1011	パラメータ初期化	パラメータを初期化します。		
Sub-Index	機能	データタイプ	アクセス方向	PDO map
0x00	エントリー数	UINT8	RO	No
0x01	パラメータ初期化	UINT32	RW	No

- ※ 誤って初期化することがないように特定の数値をサブインデックスに書き込んだときのみ初期化します。  
特定の数値は以下の通りです。

MSB		LSB	
d	a	o	l
0x64	0x61	0x6F	0x6C

- ※ Read 時は、0x00000000 を表示します。

Index	名称	機能		
0x1018	アイデンティティ	スレーブのアイデンティティ情報を示します。		
Sub-Index	機能	データタイプ	アクセス方向	PDO map
0x00	エントリー数	UINT8	RO	No
0x01	ベンダーID	UINT32	RO	No
0x02	プロダクトコード	UINT32	RO	No
0x03	リビジョン番号	UINT32	RO	No
0x04	シリアル番号(Not Support)	UINT32	RO	No

Index	名称	機能		
0x1029	エラービヘイビア(Not Support)	スレーブのエラービヘイビア情報を示します。		
Sub-Index	機能	データタイプ	アクセス方向	PDO map
0x00	エントリー数	UINT8	RO	No
0x01	コミュニケーションエラー	UINT8	RO	No
0x02	アウトプットエラー	UINT8	RO	No
0x03	インプットエラー	UINT8	RO	No

## 4-1-2 PDO マッピング

EtherCAT SIO ゲートウェイでは、マスタースレーブ間の通信の転送データを事前に割り付けられており、ユーザーは変更することなく、PDO にアクセスすることができます。

以下に0x1604~0x1607、0x1610~0x1613、0x1A00~0x1A07、0x1A10~0x1A13のPDO マッピングエントリーの詳細を示します。

## ● 0x1600~0x1603:受信 PDO マッピング 1~4

Index	名称	機能		
0x1604 ~ 0x1607	受信 PDO マッピング 4~7	RxPDO4~7 マッピングオブジェクトディクショナリのエントリー		
Sub-Index	機能	データタイプ	アクセス方向	PDO map
0x00	エントリー数	UINT8	RW	No
0x01	Ch1~Ch4 送信 Write ポインタ (0x6004~0x6007:0x01)	UINT32	RO	No
0x02	Ch1~Ch4 受信 Read ポインタ (0x6004~0x6007:0x02)	UINT32	RO	No



## ● 0x1610～0x1613:受信 PDO マッピング 10～13

Index	名称	機能		
0x1610 ～ 0x1613	受信 PDO マッピング 10～13	RxPDO10～13 マッピングオブジェクトディクショナリの エントリー		
Sub-Index	機能	データタイプ	アクセス方向	PDO map
0x00	エントリー数	UINT8	RW	No
0x01	Ch1～Ch4 送信バッファ (0x6010～0x6013:0x01)	UINT32	RO	No
0x02	Ch1～Ch4 送信バッファ (0x6010～0x6013:0x02)	UINT32	RO	No
0x03	Ch1～Ch4 送信バッファ (0x6010～0x6013:0x03)	UINT32	RO	No
0x04	Ch1～Ch4 送信バッファ (0x6010～0x6013:0x04)	UINT32	RO	No
0x05	Ch1～Ch4 送信バッファ (0x6010～0x6013:0x05)	UINT32	RO	No
0x06	Ch1～Ch4 送信バッファ (0x6010～0x6013:0x06)	UINT32	RO	No
0x07	Ch1～Ch4 送信バッファ (0x6010～0x6013:0x07)	UINT32	RO	No
0x08	Ch1～Ch4 送信バッファ (0x6010～0x6013:0x08)	UINT32	RO	No
0x09	Ch1～Ch4 送信バッファ (0x6010～0x6013:0x09)	UINT32	RO	No
0x0A	Ch1～Ch4 送信バッファ (0x6010～0x6013:0x0A)	UINT32	RO	No
0x0B	Ch1～Ch4 送信バッファ (0x6010～0x6013:0x0B)	UINT32	RO	No
0x0C	Ch1～Ch4 送信バッファ (0x6010～0x6013:0x0C)	UINT32	RO	No
0x0D	Ch1～Ch4 送信バッファ (0x6010～0x6013:0x0D)	UINT32	RO	No
0x0E	Ch1～Ch4 送信バッファ (0x6010～0x6013:0x0E)	UINT32	RO	No
0x0F	Ch1～Ch4 送信バッファ (0x6010～0x6013:0x0F)	UINT32	RO	No
0x10	Ch1～Ch4 送信バッファ (0x6010～0x6013:0x10)	UINT32	RO	No
0x11	Ch1～Ch4 送信バッファ (0x6010～0x6013:0x11)	UINT32	RO	No
0x12	Ch1～Ch4 送信バッファ (0x6010～0x6013:0x12)	UINT32	RO	No

Index	名称	機能		
0x1610 ～ 0x1613	受信 PDO マッピング 10～13	RxPDO10～13 マッピングオブジェクトディクショナリの エントリー		
Sub-Index	機能	データタイプ	アクセス方向	PDO map
0x13	Ch1～Ch4 送信バッファ (0x6010～0x6013:0x13)	UINT32	RO	No
0x14	Ch1～Ch4 送信バッファ (0x6010～0x6013:0x14)	UINT32	RO	No
0x15	Ch1～Ch4 送信バッファ (0x6010～0x6013:0x15)	UINT32	RO	No
0x16	Ch1～Ch4 送信バッファ (0x6010～0x6013:0x16)	UINT32	RO	No
0x17	Ch1～Ch4 送信バッファ (0x6010～0x6013:0x17)	UINT32	RO	No
0x18	Ch1～Ch4 送信バッファ (0x6010～0x6013:0x18)	UINT32	RO	No
0x19	Ch1～Ch4 送信バッファ (0x6010～0x6013:0x19)	UINT32	RO	No
0x1A	Ch1～Ch4 送信バッファ (0x6010～0x6013:0x1A)	UINT32	RO	No
0x1B	Ch1～Ch4 送信バッファ (0x6010～0x6013:0x1B)	UINT32	RO	No
0x1C	Ch1～Ch4 送信バッファ (0x6010～0x6013:0x1C)	UINT32	RO	No
0x1D	Ch1～Ch4 送信バッファ (0x6010～0x6013:0x1D)	UINT32	RO	No
0x1E	Ch1～Ch4 送信バッファ (0x6010～0x6013:0x1E)	UINT32	RO	No
0x1F	Ch1～Ch4 送信バッファ (0x6010～0x6013:0x1F)	UINT32	RO	No
0x20	Ch1～Ch4 送信バッファ (0x6010～0x6013:0x20)	UINT32	RO	No

## ● 0x1A00~0x1A03:送信 PDO マッピング 0~3

Index	名称	機能		
0x1A00 ~ 0x1A03	送信 PDO マッピング 0~3	TxPDO0~3 マッピングオブジェクトディクショナリの エントリー		
Sub-Index	機能	データタイプ	アクセス方向	PDO map
0x00	エントリー数	UINT8	RO	No
0x01	Ch1~Ch4 RS Status OverFlow (0x7000~0x7003:0x01)	UINT32	RO	No
0x02	Ch1~Ch4 RS Status ParityErr (0x7000~0x7003:0x02)	UINT32	RO	No
0x03	Ch1~Ch4 RS Status FramingErr (0x7000~0x7003:0x03)	UINT32	RO	No
0x04	Ch1~Ch4 RS Status OverRunErr (0x7000~0x7003:0x04)	UINT32	RO	No
0x09	Ch1~Ch4 RS Status CtsStatus (0x7000~0x7003:0x09)	UINT32	RO	No
0x0A	Ch1~Ch4 RS Status CtsHold (0x7000~0x7003:0x0A)	UINT32	RO	No
0x0B	Ch1~Ch4 RS Status XoffHold (0x7000~0x7003:0x0B)	UINT32	RO	No
0x11	Ch1~Ch4 RS Status SendSize (0x7000~0x7003:0x0)	UINT32	RO	No
0x12	Ch1~Ch4 RS Status RecvSize (0x7000~0x7003:0x01)	UINT32	RO	No

## ● 0x1A04~0x1A07:送信 PDO マッピング 4~7

Index	名称	機能		
0x1A04 ~ 0x1A07	送信 PDO マッピング 4~7	TxPDO4~7 マッピングオブジェクトディクショナリの エントリー		
Sub-Index	機能	データタイプ	アクセス方向	PDO map
0x00	エントリー数	UINT8	RW	No
0x01	Ch1~Ch4 送信 Read ポインタ (0x7004~0x7007:0x01)	UINT32	RO	No
0x02	Ch1~Ch4 受信 Write ポインタ (0x7004~0x7007:0x02)	UINT32	RO	No

## ● 0x1A10～0x1A13:送信 PDO マッピング 10～13

Index	名称	機能		
0x1A10 ～ 0x1A13	送信 PDO マッピング 10～13	TxPDO10～13 マッピングオブジェクトディクショナリの エントリー		
Sub-Index	機能	データタイプ	アクセス方向	PDO map
0x00	エントリー数	UINT8	RW	No
0x01	Ch1～Ch4 受信バッファ (0x7010～0x7013:0x01)	UINT32	RO	No
0x02	Ch1～Ch4 受信バッファ (0x7010～0x7013:0x02)	UINT32	RO	No
0x03	Ch1～Ch4 受信バッファ (0x7010～0x7013:0x03)	UINT32	RO	No
0x04	Ch1～Ch4 受信バッファ (0x7010～0x7013:0x04)	UINT32	RO	No
0x05	Ch1～Ch4 受信バッファ (0x7010～0x7013:0x05)	UINT32	RO	No
0x06	Ch1～Ch4 受信バッファ (0x7010～0x7013:0x06)	UINT32	RO	No
0x07	Ch1～Ch4 受信バッファ (0x7010～0x7013:0x07)	UINT32	RO	No
0x08	Ch1～Ch4 受信バッファ (0x7010～0x7013:0x08)	UINT32	RO	No
0x09	Ch1～Ch4 受信バッファ (0x7010～0x7013:0x09)	UINT32	RO	No
0x0A	Ch1～Ch4 受信バッファ (0x7010～0x7013:0x0A)	UINT32	RO	No
0x0B	Ch1～Ch4 受信バッファ (0x7010～0x7013:0x0B)	UINT32	RO	No
0x0C	Ch1～Ch4 受信バッファ (0x7010～0x7013:0x0C)	UINT32	RO	No
0x0D	Ch1～Ch4 受信バッファ (0x7010～0x7013:0x0D)	UINT32	RO	No
0x0E	Ch1～Ch4 受信バッファ (0x7010～0x7013:0x0E)	UINT32	RO	No
0x0F	Ch1～Ch4 受信バッファ (0x7010～0x7013:0x0F)	UINT32	RO	No
0x10	Ch1～Ch4 受信バッファ (0x7010～0x7013:0x10)	UINT32	RO	No
0x11	Ch1～Ch4 受信バッファ (0x7010～0x7013:0x11)	UINT32	RO	No
0x12	Ch1～Ch4 受信バッファ (0x7010～0x7013:0x12)	UINT32	RO	No

Index	名称	機能		
0x1A10 ～ 0x1A13	送信 PDO マッピング 10～13	TxPDO10～13 マッピングオブジェクトディクショナリの エントリー		
Sub-Index	機能	データタイプ	アクセス方向	PDO map
0x13	Ch1～Ch4 受信バッファ (0x7010～0x7013:0x13)	UINT32	RO	No
0x14	Ch1～Ch4 受信バッファ (0x7010～0x7013:0x14)	UINT32	RO	No
0x15	Ch1～Ch4 受信バッファ (0x7010～0x7013:0x15)	UINT32	RO	No
0x16	Ch1～Ch4 受信バッファ (0x7010～0x7013:0x16)	UINT32	RO	No
0x17	Ch1～Ch4 受信バッファ (0x7010～0x7013:0x17)	UINT32	RO	No
0x18	Ch1～Ch4 受信バッファ (0x7010～0x7013:0x18)	UINT32	RO	No
0x19	Ch1～Ch4 受信バッファ (0x7010～0x7013:0x19)	UINT32	RO	No
0x1A	Ch1～Ch4 受信バッファ (0x7010～0x7013:0x1A)	UINT32	RO	No
0x1B	Ch1～Ch4 受信バッファ (0x7010～0x7013:0x1B)	UINT32	RO	No
0x1C	Ch1～Ch4 受信バッファ (0x7010～0x7013:0x1C)	UINT32	RO	No
0x1D	Ch1～Ch4 受信バッファ (0x7010～0x7013:0x1D)	UINT32	RO	No
0x1E	Ch1～Ch4 受信バッファ (0x7010～0x7013:0x1E)	UINT32	RO	No
0x1F	Ch1～Ch4 受信バッファ (0x7010～0x7013:0x1F)	UINT32	RO	No
0x20	Ch1～Ch4 受信バッファ (0x7010～0x7013:0x20)	UINT32	RO	No

## ● 0x1C00:SyncManager 通信タイプ

Index	名称	機能		
0x1C00	SyncManager 通信タイプ	SyncManager の通信タイプを示します。		
Sub-Index	機能	データタイプ	アクセス方向	PDO map
0x00	エントリー数	UINT8	RO	No
0x01	SM0 通信タイプ(MailBox Output)	UINT8	RO	No
0x02	SM1 通信タイプ(MailBox Input)	UINT8	RO	No
0x03	SM2 通信タイプ(PDO Output)	UINT8	RO	No
0x04	SM3 通信タイプ(PDO Input)	UINT8	RO	No

## ● 0x1C12:SyncManager2 PDO Assignment

Index	名称	機能		
0x1C12	SM2 PDO Assignment	SM2 に PDO アサインされるオブジェクトを示します。		
Sub-Index	機能	データタイプ	アクセス方向	PDO map
0x00	エントリー数	UINT8	RO	No
0x01	RxPDO4 に割り付けられるオブジェクトのインデックス	UINT16	RW(RO)	No
0x02	RxPDO5 に割り付けられるオブジェクトのインデックス	UINT16	RW(RO)	No
0x03	RxPDO6 に割り付けられるオブジェクトのインデックス	UINT16	RW(RO)	No
0x04	RxPDO7 に割り付けられるオブジェクトのインデックス	UINT16	RW(RO)	No
0x05	RxPDO10 に割り付けられるオブジェクトのインデックス	UINT16	RW(RO)	No
0x06	RxPDO11 に割り付けられるオブジェクトのインデックス	UINT16	RW(RO)	No
0x07	RxPDO12 に割り付けられるオブジェクトのインデックス	UINT16	RW(RO)	No
0x08	RxPDO13 に割り付けられるオブジェクトのインデックス	UINT16	RW(RO)	No

## ● 0x1C13:SyncManager3 PDO Assignment

Index	名称	機能		
0x1C13	SM3 PDO Assignment	SM3 に PDO アサインされるオブジェクトを示します。		
Sub-Index	機能	データタイプ	アクセス方向	PDO map
0x00	エントリー数	UINT8	RO	No
0x01	TxPDO0 に割り付けられるオブジェクトのインデックス	UINT16	RW(RO)	No
0x02	TxPDO1 に割り付けられるオブジェクトのインデックス	UINT16	RW(RO)	No
0x03	TxPDO2 に割り付けられるオブジェクトのインデックス	UINT16	RW(RO)	No
0x04	TxPDO3 に割り付けられるオブジェクトのインデックス	UINT16	RW(RO)	No
0x05	TxPDO4 に割り付けられるオブジェクトのインデックス	UINT16	RW(RO)	No
0x06	TxPDO5 に割り付けられるオブジェクトのインデックス	UINT16	RW(RO)	No
0x07	TxPDO6 に割り付けられるオブジェクトのインデックス	UINT16	RW(RO)	No
0x08	TxPDO7 に割り付けられるオブジェクトのインデックス	UINT16	RW(RO)	No
0x09	TxPDO10 に割り付けられるオブジェクトのインデックス	UINT16	RW(RO)	No
0x0A	TxPDO11 に割り付けられるオブジェクトのインデックス	UINT16	RW(RO)	No
0x0B	TxPDO12 に割り付けられるオブジェクトのインデックス	UINT16	RW(RO)	No
0x0C	TxPDO13 に割り付けられるオブジェクトのインデックス	UINT16	RW(RO)	No

## ● 0x1C32:SyncManager2 Synchronization

Index	名称	機能		
0x1C32	Sync Manager 2 Synchronization	SM2 の同期設定を示します。		
Sub-Index	機能	データタイプ	アクセス方向	PDO map
0x00	エントリー数	UINT8	RO	No
0x01	Synchronization Type 0x00 フリーラン 0x01 SM イベント同期 0x02 SYNC0 イベント同期 0x03 SYNC1 イベント同期	UINT16	RW(RO)	No
0x02	Cycle Time マスタースレーブ間の通信周期を設定できます。(単位 ns) 最小: 1000000(ns) 最大: 100000000(ns)	UINT32	RW(RO)	No
0x03	Shift Time(Not Support)	UINT32	RW(RO)	No

## ● 0x1C33:SyncManager3 Synchronization

Index	名称	機能		
0x1C33	Sync Manager 3 Synchronization	SM3 の同期設定を示します。		
Sub-Index	機能	データタイプ	アクセス方向	PDO map
0x00	エントリー数	UINT8	RO	No
0x01	Synchronization Type 0x00 フリーラン 0x01 SM イベント同期 0x02 SYNC0 イベント同期 0x03 SYNC1 イベント同期	UINT16	RO	No
0x02	Cycle Time マスタースレーブ間の通信周期を確認できます。(単位 ns)	UINT32	RO	No
0x03	Shift Time(Not Support)	UINT32	RO	No



## 4-2 プロファイルエリア

CoE のプロファイルエリアのオブジェクト一覧と、データタイプ、アクセス方向について示します。

表 4-2-1 CoE プロファイルエリア

インデックス	サブ インデックス	名前	データ タイプ	アクセス 方向
0x6004	0x00	エントリー数	UINT8	RO
	0x01	Ch1 送信バッファ Write ポインタ	UINT16	RW
	0x02	Ch1 受信バッファ Read ポインタ	UINT16	RW
0x6005	0x00	エントリー数	UINT8	RO
	0x01	Ch2 送信バッファ Write ポインタ	UINT16	RW
	0x02	Ch2 受信バッファ Read ポインタ	UINT16	RW
0x6006	0x00	エントリー数	UINT8	RO
	0x01	Ch3 送信バッファ Write ポインタ	UINT16	RW
	0x02	Ch3 受信バッファ Read ポインタ	UINT16	RW
0x6007	0x00	エントリー数	UINT8	RO
	0x01	Ch4 送信バッファ Write ポインタ	UINT16	RW
	0x02	Ch4 受信バッファ Read ポインタ	UINT16	RW
0x6010	0x00	エントリー数	UINT8	RO
	0x01	Ch1 送信データ byte1	UINT8	RW
	...	...	...	...
	0x20	Ch1 送信データ byte32	UINT8	RW
0x6011	0x00	エントリー数	UINT8	RO
	0x01	Ch2 送信データ byte1	UINT8	RW
	...	...	...	...
	0x20	Ch2 送信データ byte32	UINT8	RW
0x6012	0x00	エントリー数	UINT8	RO
	0x01	Ch3 送信データ byte1	UINT8	RW
	...	...	...	...
	0x20	Ch3 送信データ byte32	UINT8	RW
0x6013	0x00	エントリー数	UINT8	RO
	0x01	Ch4 送信データ byte1	UINT8	RW
	...	...	...	...
	0x20	Ch4 送信データ byte32	UINT8	RW
0x7000	0x00	エントリー数	UINT8	RO
	0x01	Ch1 オーバーフローエラー	BOOLEAN	RO
	0x02	Ch1 パリティエラー	BOOLEAN	RO
	0x03	Ch1 フレーミングエラー	BOOLEAN	RO
	0x04	Ch1 オーバーランエラー	BOOLEAN	RO
	0x09	Ch1 CTS ステータス	BOOLEAN	RO
	0x0A	Ch1 CTS/RTS フロー制御 CTS ホールド	BOOLEAN	RO
	0x0B	Ch1 Xon/Xoff フロー制御 Xoff ホールド	BOOLEAN	RO
	0x11	Ch1 送信バッファ データサイズ	UINT16	RO
0x12	Ch1 受信バッファ データサイズ	UINT16	RO	

インデックス	サブ インデックス	名前	データ タイプ	アクセス 方向
0x7001	0x00	エントリー数	UINT8	RO
	0x01	Ch2 オーバーフローエラー	BOOLEAN	RO
	0x02	Ch2 パリティエラー	BOOLEAN	RO
	0x03	Ch2 フレーミングエラー	BOOLEAN	RO
	0x04	Ch2 オーバーランエラー	BOOLEAN	RO
	0x09	Ch2 CTS ステータス	BOOLEAN	RO
	0x0A	Ch2 CTS/RTS フロー制御 CTS ホールド	BOOLEAN	RO
	0x0B	Ch2 Xon/Xoff フロー制御 Xoff ホールド	BOOLEAN	RO
	0x11	Ch2 送信バッファ データサイズ	UINT16	RO
	0x12	Ch2 受信バッファ データサイズ	UINT16	RO
0x7002	0x00	エントリー数	UINT8	RO
	0x01	Ch3 オーバーフローエラー	BOOLEAN	RO
	0x02	Ch3 パリティエラー	BOOLEAN	RO
	0x03	Ch3 フレーミングエラー	BOOLEAN	RO
	0x04	Ch3 オーバーランエラー	BOOLEAN	RO
	0x09	Ch3 CTS ステータス	BOOLEAN	RO
	0x0A	Ch3 CTS/RTS フロー制御 CTS ホールド	BOOLEAN	RO
	0x0B	Ch3 Xon/Xoff フロー制御 Xoff ホールド	BOOLEAN	RO
	0x11	Ch3 送信バッファ データサイズ	UINT16	RO
	0x12	Ch3 受信バッファ データサイズ	UINT16	RO
0x7003	0x00	エントリー数	UINT8	RO
	0x01	Ch4 オーバーフローエラー	BOOLEAN	RO
	0x02	Ch4 パリティエラー	BOOLEAN	RO
	0x03	Ch4 フレーミングエラー	BOOLEAN	RO
	0x04	Ch4 オーバーランエラー	BOOLEAN	RO
	0x09	Ch4 CTS ステータス	BOOLEAN	RO
	0x0A	Ch4 CTS/RTS フロー制御 CTS ホールド	BOOLEAN	RO
	0x0B	Ch4 Xon/Xoff フロー制御 Xoff ホールド	BOOLEAN	RO
	0x11	Ch4 送信バッファ データサイズ	UINT16	RO
	0x12	Ch4 受信バッファ データサイズ	UINT16	RO

インデックス	サブ インデックス	名前	データ タイプ	アクセス 方向
0x7004	0x00	エントリー数	UINT8	RO
	0x01	Ch1 送信バッファ Read ポインタ	UINT16	RO
	0x02	Ch1 受信バッファ Write ポインタ	UINT16	RO
0x7005	0x00	エントリー数	UINT8	RO
	0x01	Ch2 送信バッファ Read ポインタ	UINT16	RO
	0x02	Ch2 受信バッファ Write ポインタ	UINT16	RO
0x7006	0x00	エントリー数	UINT8	RO
	0x01	Ch3 送信バッファ Read ポインタ	UINT16	RO
	0x02	Ch3 受信バッファ Write ポインタ	UINT16	RO
0x7007	0x00	エントリー数	UINT8	RO
	0x01	Ch4 送信バッファ Read ポインタ	UINT16	RO
	0x02	Ch4 受信バッファ Write ポインタ	UINT16	RO
0x7010	0x00	エントリー数	UINT8	RO
	0x01	Ch1 受信データ byte1	UINT8	RO
	...	...	...	...
	0x20	Ch1 受信データ byte32	UINT8	RO
0x7011	0x00	エントリー数	UINT8	RO
	0x01	Ch2 受信データ byte1	UINT8	RO
	...	...	...	...
	0x20	Ch2 受信データ byte32	UINT8	RO
0x7012	0x00	エントリー数	UINT8	RO
	0x01	Ch3 受信データ byte1	UINT8	RO
	...	...	...	...
	0x20	Ch3 受信データ byte32	UINT8	RO
0x7013	0x00	エントリー数	UINT8	RO
	0x01	Ch4 受信データ byte1	UINT8	RO
	...	...	...	...
	0x20	Ch4 受信データ byte32	UINT8	RO

インデックス	サブ インデックス	名前	データ タイプ	アクセス 方向
0x8000	0x00	エントリー数	UINT8	RO
	0x01	Ch1 通信タイプ	UINT8	RW
	0x02	Ch1 オープンフラグ	UINT8	RW
	0x03	Ch1 ポーレート	UINT8	RW
	0x04	Ch1 データ長	UINT8	RW
	0x05	Ch1 ストップビット	UINT8	RW
	0x06	Ch1 パリティ	UINT8	RW
	0x07	Ch1 CTS フロー制御	UINT8	RW
	0x08	Ch1 RTS フロー制御	UINT8	RW
	0x09	Ch1 Xon/Xoff 出力フロー制御	UINT8	RW
	0x0A	Ch1 Xon/Xoff 入力フロー制御	UINT8	RW
	0x0B	Ch1 Xon 文字	UINT8	RW
	0x0C	Ch1 Xoff 文字	UINT8	RW
0x8001	0x00	エントリー数	UINT8	RO
	0x01	Ch2 通信タイプ	UINT8	RW
	0x02	Ch2 オープンフラグ	UINT8	RW
	0x03	Ch2 ポーレート	UINT8	RW
	0x04	Ch2 データ長	UINT8	RW
	0x05	Ch2 ストップビット	UINT8	RW
	0x06	Ch2 パリティ	UINT8	RW
	0x07	Ch2 CTS フロー制御	UINT8	RW
	0x08	Ch2 RTS フロー制御	UINT8	RW
	0x09	Ch2 Xon/Xoff 出力フロー制御	UINT8	RW
	0x0A	Ch2 Xon/Xoff 入力フロー制御	UINT8	RW
	0x0B	Ch2 Xon 文字	UINT8	RW
	0x0C	Ch2 Xoff 文字	UINT8	RW
0x8002	0x00	エントリー数	UINT8	RO
	0x01	Ch3 通信タイプ	UINT8	RW
	0x02	Ch3 オープンフラグ	UINT8	RW
	0x03	Ch3 ポーレート	UINT8	RW
	0x04	Ch3 データ長	UINT8	RW
	0x05	Ch3 ストップビット	UINT8	RW
	0x06	Ch3 パリティ	UINT8	RW
	0x07	Ch3 CTS フロー制御	UINT8	RW
	0x08	Ch3 RTS フロー制御	UINT8	RW
	0x09	Ch3 Xon/Xoff 出力フロー制御	UINT8	RW
	0x0A	Ch3 Xon/Xoff 入力フロー制御	UINT8	RW
	0x0B	Ch3 Xon 文字	UINT8	RW
	0x0C	Ch3 Xoff 文字	UINT8	RW

インデックス	サブ インデックス	名前	データ タイプ	アクセス 方向
0x8003	0x00	エントリー数	UINT8	RO
	0x01	Ch4 通信タイプ	UINT8	RW
	0x02	Ch4 オープンフラグ	UINT8	RW
	0x03	Ch4 ポーレート	UINT8	RW
	0x04	Ch4 データ長	UINT8	RW
	0x05	Ch4 ストップビット	UINT8	RW
	0x06	Ch4 パリティ	UINT8	RW
	0x07	Ch4 CTS フロー制御	UINT8	RW
	0x08	Ch4 RTS フロー制御	UINT8	RW
	0x09	Ch4 Xon/Xoff 出力フロー制御	UINT8	RW
	0x0A	Ch4 Xon/Xoff 入力フロー制御	UINT8	RW
	0x0B	Ch4 Xon 文字	UINT8	RW
	0x0C	Ch4 Xoff 文字	UINT8	RW
0x8100	0x00	エントリー数	UINT8	RO
	0x01	Ch1 コマンド	UINT16	RW
0x8101	0x00	エントリー数	UINT8	RO
	0x01	Ch2 コマンド	UINT16	RW
0x8102	0x00	エントリー数	UINT8	RO
	0x01	Ch3 コマンド	UINT16	RW
0x8103	0x00	エントリー数	UINT8	RO
	0x01	Ch4 コマンド	UINT16	RW

## 4-2-3 パラメータ(プロファイルエリア)

## ● 0x6004~0x6007: Ch1~Ch4 バッファ リングステータス

Index					
0x6004 ~ 0x6007	Ch1~Ch4 バッファリングステータスを示します。				
Sub-Index	説明	データタイプ	アクセス方向	PDO map	初期値
0x00	エン트리数	UINT8	RO	No	0x02
0x01	送信バッファ Write ポインタ (0~31)	UINT16	RW	RxPDO	0x0000
0x02	受信バッファ Read ポインタ (0~31)	UINT16	RW	RxPDO	0x0000

## ● 0x6010~0x6013: Ch1~Ch4 送信バッファ

Index					
0x6010 ~ 0x6013	Ch1~Ch4 送信データ用のリングバッファを示します。				
Sub-Index	説明	データタイプ	アクセス方向	PDO map	初期値
0x00	エン트리数	UINT8	RO	No	0x20
0x01	送信データ byte1	UINT8	RW	RxPDO	0x00
...	...	...	...	...	...
0x20	送信データ byte32	UINT8	RW	RxPDO	0x00

## ● 0x7000~0x7003: Ch1~Ch4 シリアルステータス

Index					
0x7000 ~ 0x7003	Ch1~Ch4 シリアルステータスを示します。				
Sub-Index	説明	データタイプ	アクセス方向	PDO map	初期値
0x00	エン트리数	UINT8	RO	No	0x12
0x01	オーバーフローエラー	BOOLEAN	RO	TxPDO	0x00
0x02	パリティエラー	BOOLEAN	RO	TxPDO	0x00
0x03	フレーミングエラー	BOOLEAN	RO	TxPDO	0x00
0x04	オーバーランエラー	BOOLEAN	RO	TxPDO	0x00
0x09	CTS ステータス	BOOLEAN	RO	TxPDO	0x00
0x0A	CTS/RTS フロー制御 CTS ホールド	BOOLEAN	RO	TxPDO	0x00
0x0B	Xon/Xoff フロー制御 Xoff ホールド	BOOLEAN	RO	TxPDO	0x00
0x11	送信バッファデータサイズ	UINT16	RO	TxPDO	0x0000
0x12	受信バッファデータサイズ	UINT16	RO	TxPDO	0x0000

## ● 0x7004～0x7007: Ch1～Ch4 バッファリングステータス

Index	Ch1～Ch4 バッファリングステータスを示します。				
Sub-Index	説明	データタイプ	アクセス方向	PDO map	初期値
0x7004 ～ 0x7007					
0x00	エンタリー数	UINT8	RO	No	0x02
0x01	送信バッファ Read ポインタ (0～31)	UINT16	RO	TxPDO	0x0000
0x02	受信バッファ Write ポインタ (0～31)	UINT16	RO	TxPDO	0x0000

## ● 0x7010～0x7013: Ch1～Ch4 受信バッファ

Index	Ch1～Ch4 受信データ用のリングバッファを示します。				
Sub-Index	説明	データタイプ	アクセス方向	PDO map	初期値
0x7010 ～ 0x7013					
0x00	エンタリー数	UINT8	RO	No	0x20
0x01	受信データ byte1	UINT8	RO	TxPDO	0x00
...	...	...	...	...	...
0x20	受信データ byte32	UINT8	RO	TxPDO	0x00

## ● 0x8000～0x8003: Ch1～Ch4 シリアルポート情報

Index	Ch1～Ch4 シリアルポート情報を示します。				
Sub-Index	説明	データタイプ	アクセス方向	PDO map	初期値
0x8000 ～ 0x8003	4ch 同時に送受信を常時行い続けて使用する場合、以下の制限で使用してください。 ・ポートレートを 57600bps 以下 ・Pdo サイクルを 1000us 以上 ・フロー制御を有効				
0x00	エンタリー数	UINT8	RO	No	0x0C
0x01	通信タイプ RS232C : 0 RS422 : 0 RS485 : 1	UINT8	RW	No	0x00
0x02	オープンフラグ ON : 1 OFF : 0	UINT8	RW	No	0x00
0x03	ボーレート 1200 : 0    2400 : 1 4800 : 2    9600 : 3 19200: 4    38400 : 5 57600: 6    115200 : 7	UINT8	RW	No	0x03
0x04	データ長 7bit: 0 8bit: 1	UINT8	RW	No	0x01
0x05	ストップビット 1bit: 0 2bit: 1	UINT8	RW	No	0x00
0x06	パリティ なし : 0 偶数 : 1 奇数 : 2	UINT8	RW	No	0x00
0x07	CTS フロー制御 ON : 1 OFF : 0	UINT8	RW	No	0x00
0x08	RTS フロー制御 Disable : 0 Enable : 1 HandShake: 2	UINT8	RW	No	0x00
0x09	Xon/Xoff 出力フロー制御 ON : 1 OFF : 0	UINT8	RW	No	0x00
0x0A	Xon/Xoff 入力フロー制御 ON : 1 OFF : 0	UINT8	RW	No	0x00
0x0B	Xon 文字	UINT8	RW	No	0x11
0x0C	Xoff 文字	UINT8	RW	No	0x13



## ● 0x8100~0x8103: Ch1~Ch4 コントロールパラメータ

Index	Ch1~Ch4 コントロールパラメータを示します。				
Sub-Index	説明	データタイプ	アクセス方向	PDO map	初期値
0x8100 ~ 0x8103					
0x00	エン트리数	UINT8	RO	No	0x01
0x01	コマンド None : 0x0000 通信設定 : 0x0001 通信エラークリア : 0x0002 受信バッファクリア : 0x0004 送信バッファクリア : 0x0008	UINT16	RW	No	0x0000

## 第5章 設置

本章では、本製品の取付け場所、DIN レールによる取付け、ネジによる取付けを以下について説明します。

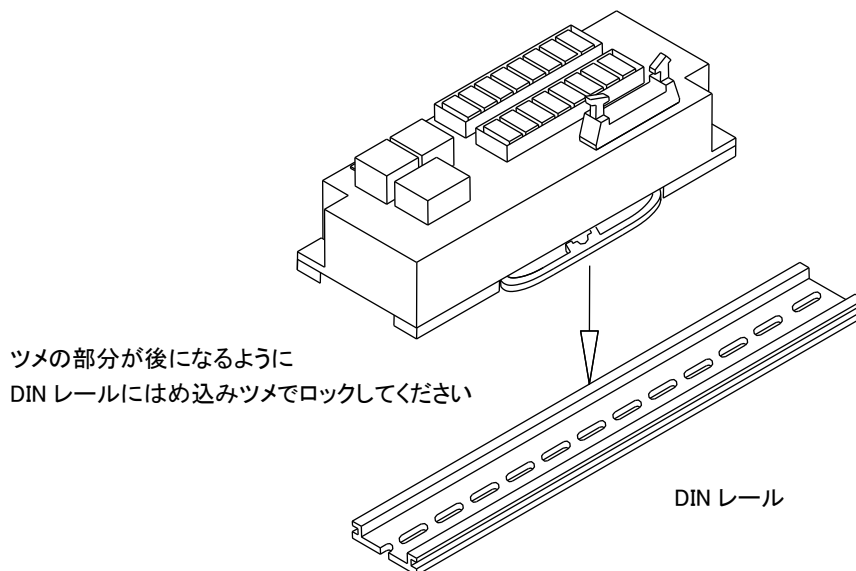
### 5-1 取付け場所

取付け場所について、以下の点にご注意願います。

設置条件	取付け上の注意
制御盤内に取付ける場合	本製品の周辺部が、55°C以下となるように、制御盤の大きさ及び冷却の方法を検討の上、設計してください
発熱体の近くに取付ける場合	設置制御盤は本製品の周辺部が、55°C以下となるように、発熱体からの輻射熱や、対流による温度上昇を避けるようにしてください
振動源の近くに取付ける場合	設置制御盤は振動が本製品に伝わらないよう、防振器具を本製品の取付け面に取付けてください
腐食性ガスが侵入する場所に取付ける場合	設置制御盤は腐食性ガスの侵入を防ぐ工夫をしてください すぐに影響は出ませんが、接触器関連の機器の故障原因になります
その他	設置制御盤は高温・多湿の場所や、塵埃・鉄粉の多い雰囲気のある場所には取付け ないでください

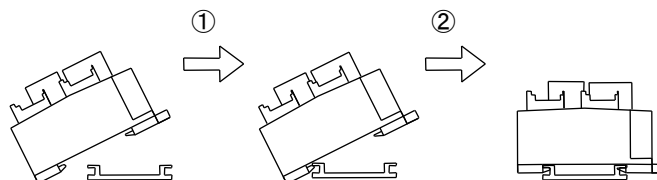
## 5-2 DIN レールによる取付け

35mm 幅の DIN レールに取付けが可能です。



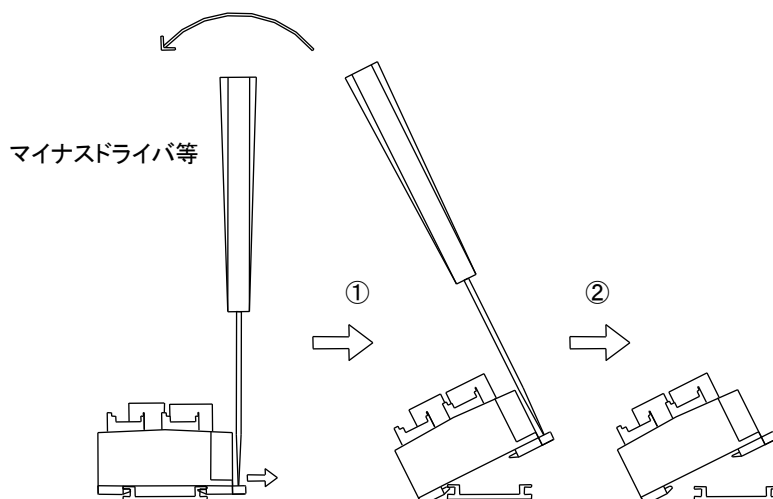
### (1) 取付け方法

- ① 下図のように DIN レールに片側(DIN レール取付け用ロックのついてない方)をはめ込みます。
- ② カチッと音がするまで DIN レール取付け用ロックが付いている方を押込みます。



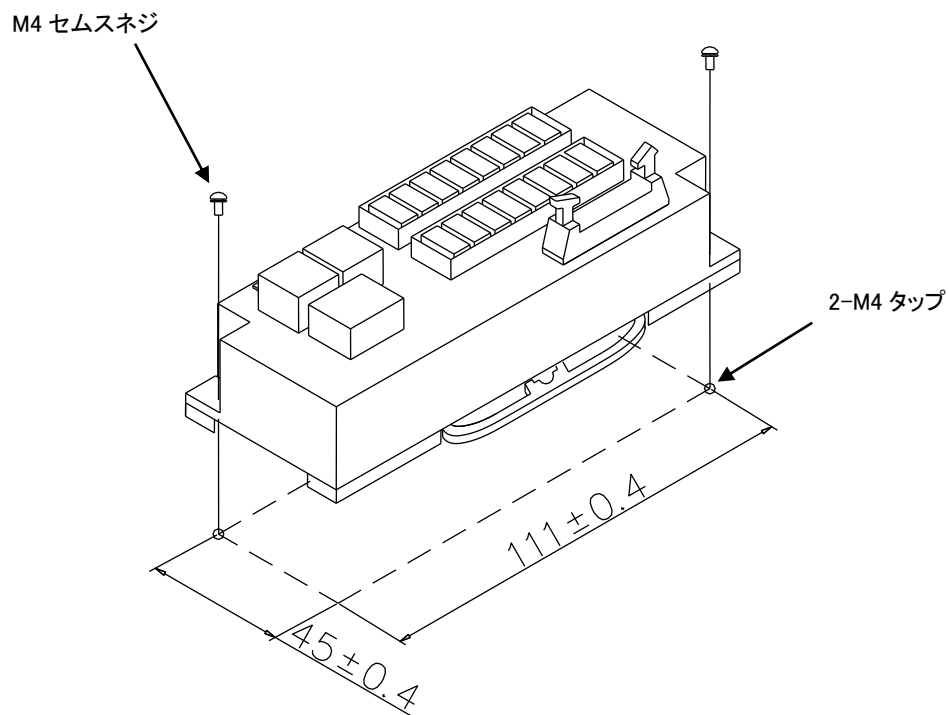
### (2) 取外し方法

- ① 下図のようにマイナスドライバー等で DIN レール取付け用ロックを外側に引っ張ります。
- ② そのままロックの付いている方を浮かして外します。



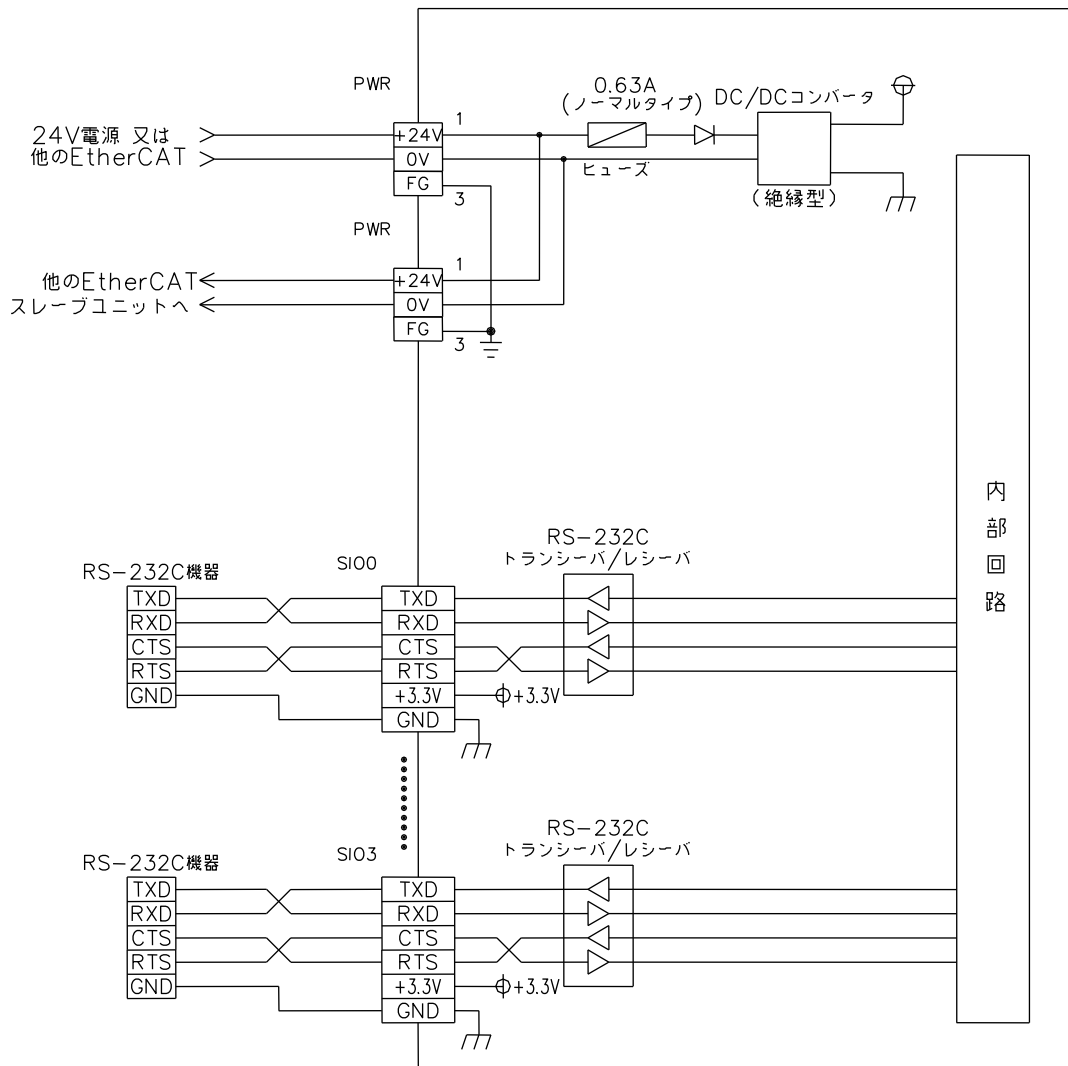
### 5-3 ネジによる取付け

M4 セムスネジによる取付けが可能です。  
ネジ締付けトルク:  $0.6 \sim 1.08 \text{N} \cdot \text{m}$  ( $6.2 \sim 11 \text{kgf} \cdot \text{cm}$ )

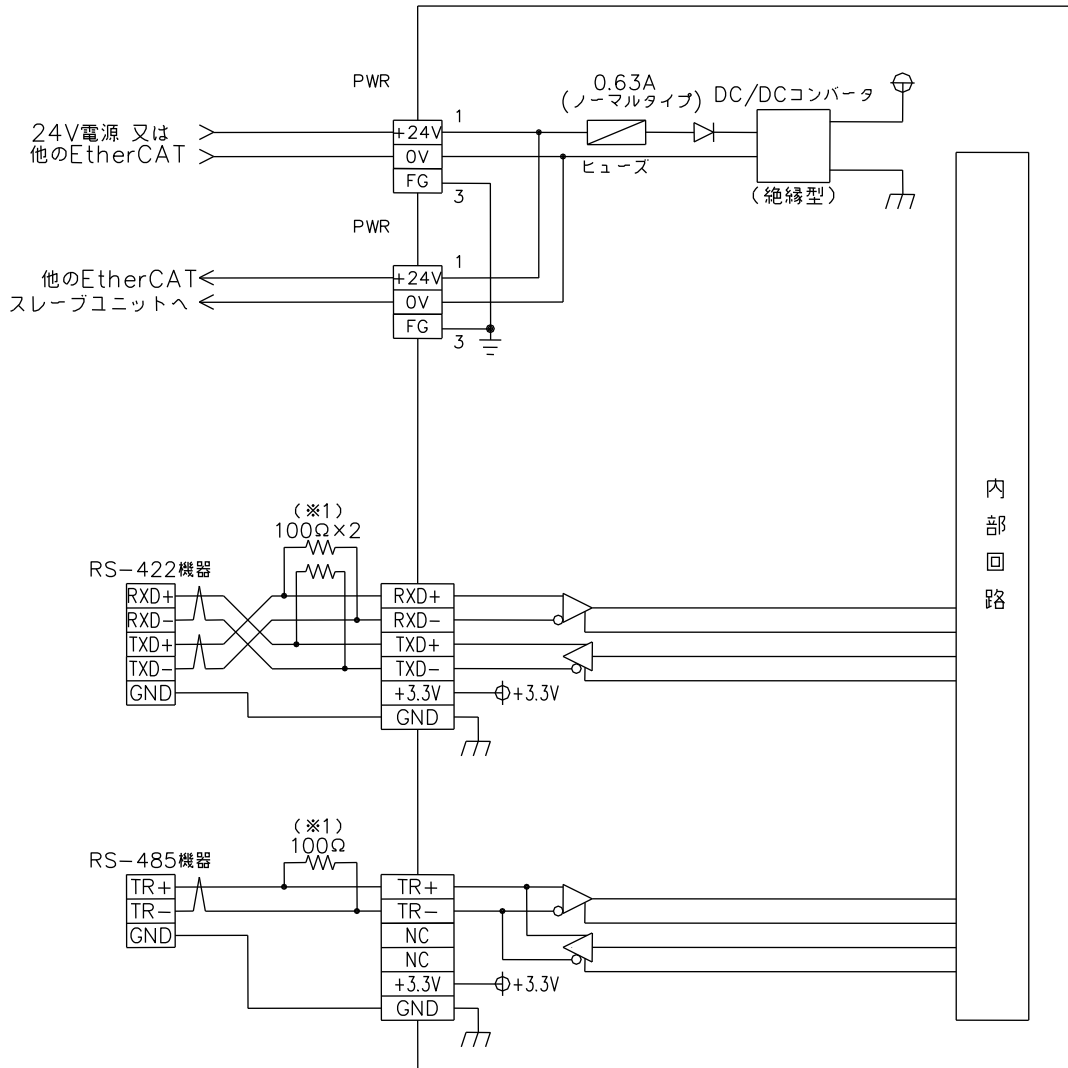


# 第6章 接続

## 6-1 RS232C ユニット



6-2 RS422/485 ユニット



(※1)終端に接続する機器には終端抵抗を接続してください。

## 第7章 トラブルシューティング

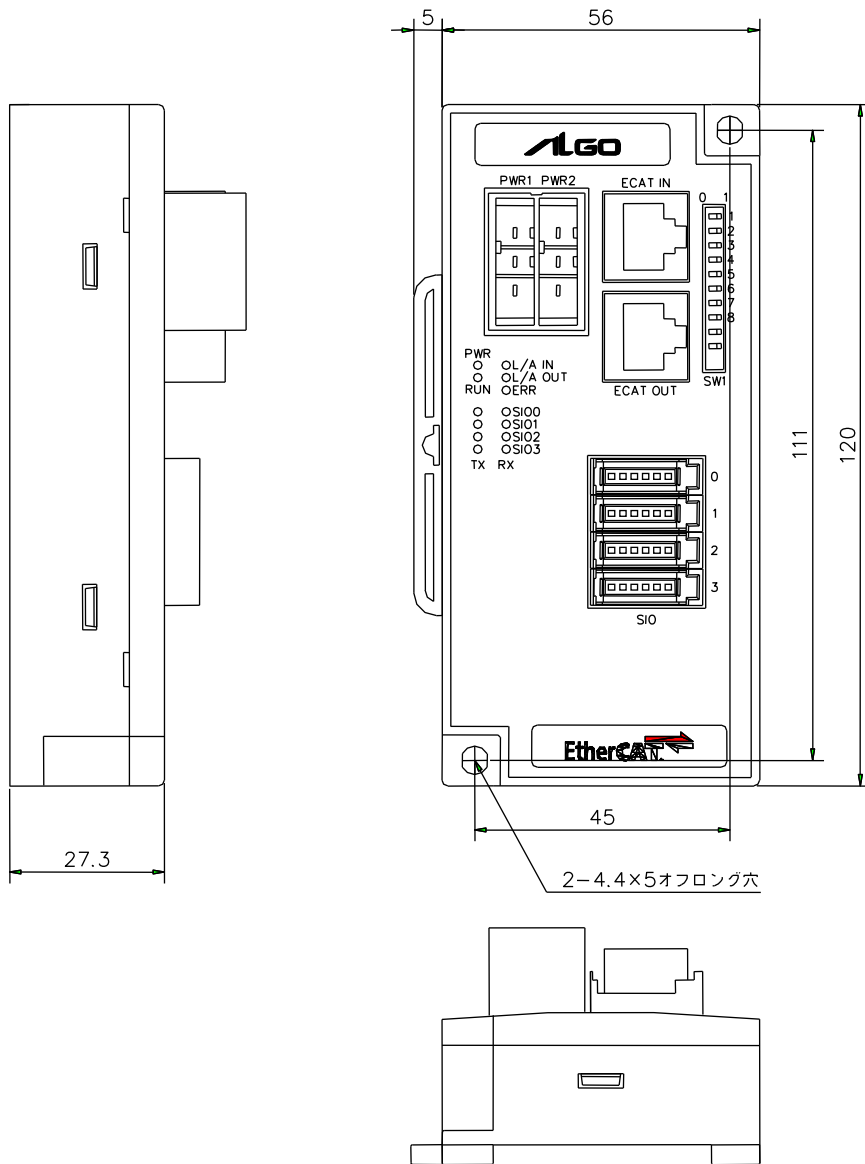
本章では、初歩的な問題点の簡単な解決方法を説明します。

### 7-1 トラブルシューティング

症 状	チェック項目	処 置
電源が入らない (POWER LED が点灯しない)	DC24V 電源ケーブルは、接続されていますか？	電源ケーブルを接続してください
	電源電圧は DC20.4V～DC26.4V ですか？	規定電圧範囲内の電源を接続してください
正しく通信しない	ケーブルは、カテゴリ5以上のケーブルで接続されていますか？	カテゴリ5以上のケーブルで接続してください
RS-232C/422/485 が正しく 通信できない	接続は接続図通りですか？	接続図に従って接続してください
	通信設定は相手側と合っていますか？	「第4章 オブジェクトディクショナリ」を参照して通信設定を合わせてください
	ケーブルが長すぎませんか？	ボーレートの設定によりますが 9600bps 時 で 15m 以内にしてください
	CTS/RTS は正しく接続されていますか？	接続図に従って接続してください

# 第8章 外形寸法

## 8-1 外形寸法図



単位(mm)



## 第9章 別売品

本製品に関する別売品を説明します。

型式や形状等は変更になる可能性がありますので、ご購入時は営業担当までお問い合わせください。

### 9-1 EtherCAT ケーブル

名 称	型 式	備 考
両端コネクタ付 0.5m ケーブル	ECCB-005	両端 MFP8 50 cm
両端コネクタ付 1m ケーブル	ECCB-010	両端 MFP8 1m
両端コネクタ付 3m ケーブル	ECCB-030	両端 MFP8 3m
両端コネクタ付 5m ケーブル	ECCB-050	両端 MFP8 5m
両端コネクタ付 10m ケーブル	ECCB-100	両端 MFP8 10m

## このユーザーズマニュアルについて

---

- (1) 本書の内容の一部又は全部を当社からの事前の承諾を得ることなく、無断で複写、複製、掲載することは固くお断りします。
- (2) 本書の内容に関しては、製品改良の為、お断りなく仕様などを変更することがありますのでご了承ください。
- (3) 本書の内容に関しては万全を期しておりますが、万一ご不審な点や誤りなどお気づきのことがございましたらお手数ですが巻末記載の弊社までご連絡ください。その際、巻末記載の書籍番号も併せてお知らせください。

72EC40007E  
72EC40007A

2020年 12月 第5版  
2012年 8月 初版

 **株式会社アルゴシステム**

本社  
〒587-0021 大阪府堺市美原区小平尾656番地

TEL(072)362-5067  
FAX(072)362-4856

ホームページ <http://www.algosystem.co.jp/>