

ユーザーズマニュアル

産業用パネルPC

FP7-121CN/FP7-121**BN**

安全にお使いいただく為に

本製品を安全かつ正しく使用していただく為に、お使いになる前に本書をお読みいただき、十分に理解していただくようお願い申し上げます。

安全にお使いいただく為に

[安全上の記号と表示]

本書では、本製品を安全に使用していただく為に、注意事項を次のような表示と記号で示しています。これらは、安全に関する重大な内容を記載しておりますので、よくお読みの上、必ずお守りください。



警告

誤った取扱いをすると、死亡または重傷を負う可能性が想定される場合を示します。



注意

誤った取扱いをすると、傷害や軽傷を負う可能性及び物的損害の発生が想定される場合を示します。
(なお、注意に記載した事項でも状況によっては重大な事故に結びつく場合もありますので、必ずお守りください。)



警告

- 本製品をご使用になられる前に必ず本書をよくお読みいただいた上で、ご使用ください。
- 本製品の設置や接続は、電気的知識のある技術者が行ってください。設置や交換作業の前には必ず本製品の電源をお切りください。
- 本製品は本書に定められた仕様や条件の範囲内でご使用ください。
- 異常が発生した場合は、直ちに電源を切り、原因を取除いた上で、再度電源を投入してください。
- 故障や通信異常が発生した場合に備えて、お客様でフェールセーフ対策を施してください。
- 本製品は原子力及び放射線関連機器、鉄道施設、航空機器、船舶機器、航空施設、医療機器などの人身に直接関わるような状況下で使用されることを目的として設計、製造されたものではありません。人身に直接関わる安全性を要求されるシステムに適用する場合には、お客様の責任において、本製品以外の機器・装置をもって人身に対する安全性を確保するシステムの構築をしてください。



警告

- 電源に許容範囲以上の電圧を印加しないでください。印加すると内部が破損するおそれがあります。
- 本製品の導電部分には直接触らないでください。製品の誤動作、故障の原因になります。
- 本製品を可燃性ガスのあるところでは使用しないでください。爆発のおそれがあります。
- 制御線や通信ケーブルは動力線、高圧線と一緒に配線しないでください。10cm 以上を目安として離して配線してください。
- 本製品内に切粉や金属片などの異物が入らないようにしてください。
- 本製品は分解、修理、改造を行なわないでください。
- 氷結、結露、粉塵、腐食性ガスなどがある所、油、薬品などがかかる所では使用しないでください。製品の損傷、誤動作の原因となります。
- 入力端子には規定の電圧を入力してください。製品の損傷、誤動作の原因となります。
- 取付けネジは規定のトルクで締付けを行ってください。締付けがゆるいと本製品の脱落による破損や防滴効果が得られないおそれがあります。締付けが強すぎると取付け部の破損のおそれがあります。
- 端子ネジは規定のトルクで締付けを行ってください。締付けがゆるいと抜けやすくなり、接触不良や誤動作、感電のおそれがあります。



注意

- タッチパネル部を強い力や、先が鋭利なもので押さえないでください。タッチパネルが割れるおそれがあります。
- m-SATA は電源を切った状態で抜き差しを行ってください。m-SATA や本製品が破損するおそれがあります。
- m-SATA SSD へアクセス中に電源を切らないでください。m-SATA SSD が破損するおそれがあります。
- 液晶ディスプレイは画面の一部にごくわずかに黒い点、常時点灯する点が見えることがあります。また見る角度によっては、色むらや明るさのむらがある場合があります。これらは液晶ディスプレイの特性によるもので、故障ではありませんので、ご了承ください。
- 液晶ディスプレイは同一の表示を長時間行くと表示されていたものが残像として残る場合があります。これは液晶ディスプレイの特性によるもので、故障ではありませんので、ご了承ください。残像を防ぐ為、表示 OFF やスクリーンセーバなどにより表示画面を切替えることで長時間、同一表示を行わないようにしてください。
- 表面に付着した汚れは、中性洗剤で柔らかい布などで軽く拭き取ってください。シンナー、アンモニア、強酸・強アルカリの溶剤は決して使用しないでください。



輸出に関するご注意

- 本製品は、外国為替および外国貿易法の規定により、戦略物資等輸出規制品です。日本国外に持ち出す場合には、日本国政府の輸出許可申請等の手続きが必要です。

目次

はじめに

1) 概要	1
2) 製品型式体系	2
3) システム構成例	3

第1章 一般仕様

1-1 電気仕様	1-1
1-2 環境仕様及び質量	1-2
1-3 機能仕様	1-3
1-4 入力部仕様	1-4
1-5 出力部仕様	1-4
1-6 外観仕様	1-5
1-7 ネットワーク部仕様	1-5
1-8 梱包内容	1-6

第2章 各部の名称

2-1 各部の名称と説明	2-1
--------------	-----

第3章 設置

3-1 設置方法	3-1
3-2 設置条件	3-2
3-3 取付けスペース	3-3
3-4 ケーブル抜け防止部品取付け方法	3-4

第4章 接続

4-1 電源	4-1
4-2 LAN	4-1
4-3 SIO	4-2
4-4 DIO	4-3

4-5 USB	4-4
---------------	-----

第 5 章 操作方法

5-1 電源の操作方法	5-1
5-1-1 電源 ON 方法	5-1
5-1-2 電源 OFF 方法	5-1
5-1-3 リセット操作	5-1
5-2 機能設定方法	5-1
5-3 OS 領域保護機能設定方法	5-2
5-4 システムリカバリ方法	5-2

第 6 章 トラブルシューティング

6-1 トラブルシューティング	6-1
-----------------------	-----

第 7 章 外形寸法

7-1 FP7-12110*N/FP7-12101*N	7-1
7-2 FP7-12120*N/FP7-12111*N/FP7-12102*N	7-2
7-3 FP7-12140*N/FP7-12122*N	7-3

はじめに

1) 概要

本製品は Intel SandyBridge シリーズを搭載した産業用パネル PC です。

本製品の特長を以下に示します。

- CPU は Intel®製 SandyBridge シリーズ CPU である Celeron®または Core™ i7 Dual を搭載
- メインメモリに DDR3 SDRAM ECC 付き 4GByte を搭載
- SRAM 512KByte 搭載 (一次電池によるバッテリーバックアップ機能付き)
- メインストレージに m-SATA SSD 16GByte を搭載
- サブストレージ用 空きスロット搭載
サブストレージは選択可能 (オプション)
- 2.5 インチ SATA スロットを搭載
 - FP7-12110*N/FP7-12101*N : 1 スロット
 - FP7-12120*N/FP12111*N/FP7-12102*N : 2 スロット
 - FP7-12140*N/FP7-12122*N : 4 スロット
- 液晶は 12.1 インチ XGA (1024 × 768) を搭載 (バックライトは LED 方式)
- タッチパネルを搭載
- 有線 LAN (1000Base-T/100Base-TX/10Base-T) を 3ch 搭載
- USB2.0 を 4 ポート搭載
- HDMI × 1ch 搭載
- 汎用入力 6 点、汎用出力 4 点を搭載 (定格 DC24V 絶縁)
- ステレオ出力を搭載
- シリアルインタフェースを搭載 (D-sub9 ピン)
 - RS-232C/422/485 を 2ch 搭載 (ディップスイッチにより切換え選択)
 - RS-232C 専用を 2ch 搭載
 - ※全 RS-232C はフル制御信号付き
- PCI/PCI-e 拡張スロットを搭載
 - PCI 2 スロット : FP7-12120*N
 - PCI 1 スロット+PCIe 1 スロット : FP7-12111*N
 - PCIe 2 スロット : FP7-12102*N
 - PCI 4 スロット : FP7-12140*N
 - PCI 2 スロット+PCIe 2 スロット : FP7-12122*N
- 電源は AC100/200V 入力
- RTC 搭載 (一次電池によるバッテリーバックアップ機能付き)
- 以下の RAS 機能を搭載
 - (I) ウォッチドッグタイマ
 - (II) 温度監視
 - (III) 高性能 RTC 搭載
 - (IV) SMART 機能搭載
 - (V) 停電検出

・別売品

- DIO ケーブル 2m (GA-FPH1-02)
- サブストレージ用 m-SATA (詳細は弊社営業窓口までお問い合わせください)

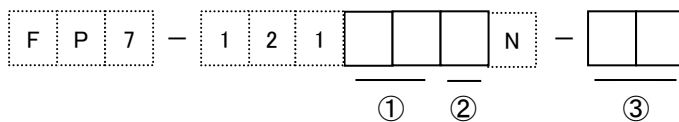
※ Windows は米国 Microsoft 社の米国及びその他の国における登録商標です。

※ Intel® Core™ Celeron® は米国及びその他の国におけるインテルコーポレーション及びその子会社の登録商標です。

※ その他、製品名などの固有名詞は各社商標または登録商標です。

2) 製品型式体系

2-1 本体



① PCI 拡張スロット

	トータル数	スロット内訳	
		PCI	PCI-e
10	1 スロット	1 スロット	-
01		-	1 スロット
20	2 スロット	2 スロット	-
11		1 スロット	1 スロット
02		-	2 スロット
40	4 スロット	4 スロット	-
22		2 スロット	2 スロット

② CPU タイプ

B: 1.5GHz Dual コア

C: 1.1GHz Celeron

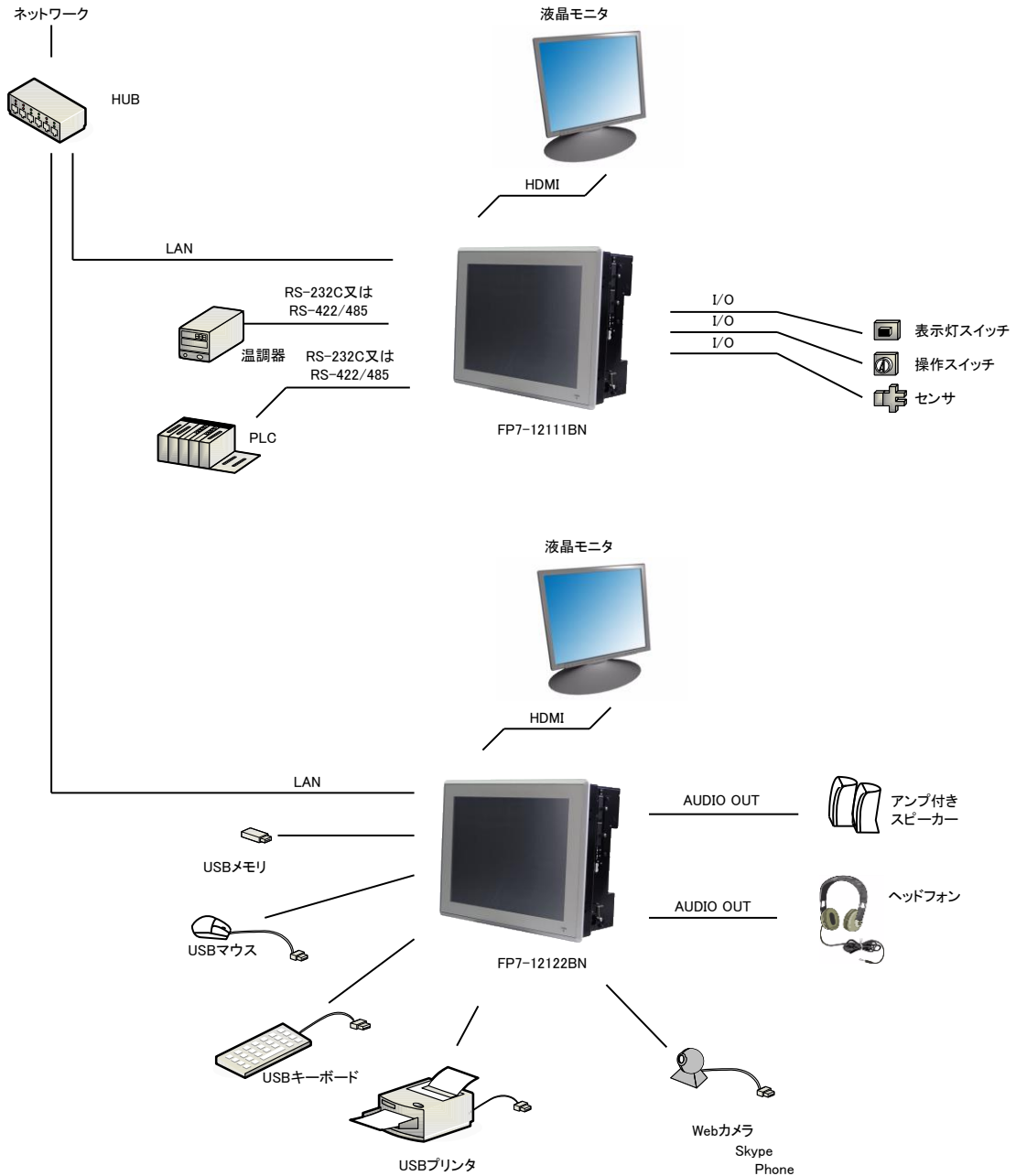
③ OS

W3: Windows Embedded Standard 2009 32bit

73: Windows Embedded Standard 7 32bit

※ Linux 版については弊社営業窓口までお問い合わせください

3) システム構成例



第1章 一般仕様

本章では、本製品の電氣的仕様及び性能を一覧表形式で説明します。

1-1 電気仕様

項 目		仕 様	
電源	定格電圧	AC100V/200V	
	電圧許容範囲	AC85~264V	
	許容瞬時停電時間	1 サイクル以下 (ただし停電時間の間隔は 1 秒以上)	
	消費電力 (※1)	FP7-12110*N/FP7-12101*N	90W 以下
		FP7-12120*N/FP7-12111*N/FP7-12102*N	140W 以下
FP7-12140*N/FP7-12122*N			
ステータス LED (POWER)		グリーン	
汎用入出力用 電源	定格電圧	DC24V	
	電圧許容範囲	DC20.4~26.4V	
供給電流	USB	4ch 合計で 2A 以下	
	PCI 拡張スロット	FP7-12110*N/FP7-12101*N (※2)	3.3V 3A 以下, 5V 2A 以下 12V 0.75A 以下, -12V 0.4A 以下
		FP7-12120*N/FP7-12111*N/FP7-12102*N (※3)	3.3V 6A 以下, 5V 4A 以下 12V 0.75A 以下, -12V 0.4A 以下
		FP7-12140*N/FP7-12122*N (※4)	3.3V 12A 以下, 5V 8A 以下 12V 0.75A 以下, -12V 0.4A 以下
	m-SATA(1 スロットあたり)		3.3V:最大 1A 平均 0.4A

(※1) USB 機器はなどの周辺機器は未接続の状態での数値です。

(※2) スロット合計で、10W 以下

(※3) スロット合計で、20W 以下

(※4) スロット合計で、40W 以下

1-2 環境仕様及び質量

項 目		仕 様
物理的環境	使用周囲温度(※5)	0~50℃
	保存周囲温度	-25~70℃
	使用周囲湿度	10~90%RH(結露無きこと)
	保存周囲湿度	10~90%RH(結露無きこと)
	使用雰囲気	腐食性ガス無きこと
	汚染度	汚染度 2
	耐気圧(使用高度)	800~1114hPa(海拔 2000m 以下)
	耐振動	JIS B3502、IEC/EN61131-2 準拠 5~9Hz 片振幅 3.5mm 9~150Hz 定加速度 9.8m/S ² X,Y,Z 各方向 10 サイクル(100 分間)
	耐衝撃	98m/s ² X、Y、Z 各方向 3 回
電氣的条件	耐インパルスノイズ(電源間) (ノイズシミュレータによる)(※6)	ノイズ電圧±1.5KV、ノイズ幅 1μs 立上がり 1ns、繰返し周波数 16ms
	ファーストトランジエントバースト (※6)	IEC61000-4-4 レベル 3 ±2KV
	耐静電気放電(※6)	IEC61000-4-2 レベル 3 ±6KV(接触放電法)
	絶縁抵抗	充電部端子とI/O 一括⇔FG 間 DC500V 絶縁抵抗計にて 10MΩ 以上
	耐電圧	充電部端子とI/O 一括⇔FG 間 AC1500V 1 分間 20mA 以下
	雷サージ	AC1500V
質量	FP7-12110*N/FP7-12101*N	約 6.2kg
	FP7-12120*N/FP7-12111*N/FP7-12102*N	約 7.2kg
	FP7-12140*N/FP7-12122*N	約 8.2kg

(※5) 弊社推奨以外の SSD をご使用の場合は SSD の使用温度範囲をご確認ください。

(※6) USB は対象外です。

1-3 機能仕様

項目		仕様							
型番		FP7-12110*N	FP7-12101*N	FP7-12120*N	FP7-12111*N	FP7-12102*N	FP7-12140*N	FP7-12122*N	
OS		Windows Embedded Standard 7、Windows Embedded Standard 2009							
CPU		Intel Celeron 847E 1.1GHz Corei7 2610UE 1.5GHz							
チップセット		QM67							
メインメモリ		DDR3 SDRAM 4GByteECC メモリ(DIMM スロット A) 空きスロット 1(DIMM スロット B)							
バックアップ SRAM		512KByte							
BIOS		AMI Bios							
メインストレージ(STORAGE1)		m-SATA SSD 16GByte(OS 領域含む)							
サブストレージ(STORAGE2)		m-SATA 空きスロット 選択可能(オプション)							
バックアップ電池		BR 系円筒型リチウム電池(寿命 10 年以上)ユーザーにて交換不可							
LCD	サイズ	12.1 インチ							
	パネル	カラーTFT 液晶パネル							
	画素ピッチ	0.24mm(H) × 0.24mm(V)							
	アスペクト比	4:3							
	最大表示色	1677 万色							
	輝度(標準)	350cd/m ² (ソフトにより 255 段階の輝度調整可能)							
	コントラスト比	700:1							
	解像度	1024 × 768[ドット] XGA							
	視野角	UPPER+LOWER	80° + 80°						
		LEFT+RIGHT	80° + 80°						
	バックライト	LED(サイドライト方式,寿命 5 万時間以上(25°Cにて))							
タッチ パネル	検出方式	アナログ抵抗膜方式							
	表面処理	アンチグレア							
	分解能	1024 × 1024							
	耐久性	3500 万回							
映像出力		HDMI × 1ch							
USB		USB 2.0 × 4 ポート (1 ポート当り 500mA)							
有線 LAN		IEEE802.3ab(1000Base-T)/IEEE802.3u(100Base-TX)/IEEE802.3(10Base-T) × 3ch							
シリアルインタフェース RS-232C/422/485		4ch (1200~115200bps)D-Sub コネクタ 9 ピン(RS-232C のみフル制御信号) 内 2ch は RS-232C/422/485 の切換え可能、他 2ch は RS-232C 専用							
汎用入出力		入力 6 点/出力 4 点 (ソフト設定により IN0 はリセット、IN1 は割込入力として使用可能 ハード設定により IN2 は外部 POWER スイッチとして使用可能)							
オーディオ		ステレオ出力							
RAS 機能		ウォッチドッグタイマ、温度監視、高性能 RTC 搭載、SMART 機能、停電検出							
2.5 インチ SATA 増設用ストレージ		1 スロット		2 スロット			4 スロット		
PCI 拡張スロットの 組合せ	PCI スロット	1	0	2	1	0	4	2	
	PCI-e スロット	0	1	0	1	2	0	2	
	ダミー スロット	0	0	1	1	1	1	1	

1-4 入力部仕様

項目	仕様	
入力点数	6点	
入力形式	シンク・ソース共用	
絶縁方式	フォトカプラによる絶縁	
定格入力電圧	DC24V	
定格入力電流	約 4.3mA	
ON 電圧	DC16.0V 以上(各入力端子とコモン間)	
OFF 電圧	DC5.8V 以下(各入力端子とコモン間)	
入力インピーダンス	約 5.6K Ω	
遅れ時間	OFF→ON	1ms 以下
	ON→OFF	1ms 以下
コモン数	1コモン	

1-5 出力部仕様

項目	仕様	
出力点数	4点	
出力形式	シンク・ソース共用	
絶縁方式	フォトカプラによる絶縁	
定格出力電圧	DC24V	
定格出力電流	0.1A/点	
出力形態	NPNトランジスタ	
出力保護機能	あり(負荷短絡保護)	
漏れ電流	0.1mA 以下	
遅れ時間	OFF→ON	0.05ms 以下
	ON→OFF	0.5ms 以下
コモン数	1コモン	

1-6 外観仕様

項 目		仕 様
設置条件	接地	機能接地：第三種接地(D種接地)
	構造	保護構造：フロントパネル IP65 背面 IP20 形状：一体型 取付け方法：パネル埋込み取付け
	冷却方法	自然空冷(取付方法指示による)
フロント	材質	アルミ(ADC12)
	色(フロントベゼル部)	シルバー
背面	材質	鉄(SPCC/SECC)
	色	黒
その他	材質	鉄(SPCC/SECC)
	色	黒
外形寸法(※7)	FP7-12110*N/FP7-12101*N	312.4×247×137
	FP7-12120*N/FP7-12111*N/FP7-12102*N	312.4×247×177
	FP7-12140*N/FP7-12122*N	312.4×247×217
パネルカット寸法(※8)		301.5×236

(※7) 突起部及び取付金具含まず。(W)×(H)×(D)表記(単位:mm)

(※8) 許容差は+0/-0.5mmです。(W)×(H)表記(単位:mm)

1-7 ネットワーク部仕様

<有線LAN>

項 目	仕 様
Ethernet 規格	IEEE802.3ab (1000Base-T)/IEEE802.3u (100Base-TX)/IEEE802.3 (10Base-T)
最大ケーブル長	100m(規格上最大値)
WOL 機能	マジックパケット送信によりスタンバイ状態より復帰(LAN1のみ) (ドライバ設定により有効無効を切換え)

1-8 梱包内容

名称	FP7-12110*N FP7-12101*N	FP7-12120*N FP7-12111*N FP7-12102*N	FP7-12140*N FP7-12122*N
本体	1 台		
防滴パッキン	本体に付属		
電源ケーブル	1 本(2m)		
取付金具	10 個		
ケーブル抜け防止部品	ケーブルクランプ(6 個)、結束バンド(6 個)、セムスネジ M3×8(6 個)		
2.5 インチ SATA 取付金具	SATA 取付金具(1 個) トラスネジM3×6(4 個)	SATA 取付金具(2 個) トラスネジM3×6(8 個)	
取扱説明書	1 枚		
使用許諾書	1 枚(Windows Embedded Standard 7/2009 のみ)		
再販売・再頒布についての 同意確認	1 枚(Windows Embedded Standard 7/2009 のみ)		
ライセンスおよび使用許諾書 (ProConOS eCLR 2.2 Intel)	1 枚(A4 サイズ AI-PLC バンドル製品のみ)		
ライセンスおよび使用許諾書 (ProConOS OPC-Server 2.1 Desktop)	1 枚(A4 サイズ AI-PLC バンドル製品のみ)		

※各 OS の開発環境 DVD については弊社営業窓口までお問い合わせください。

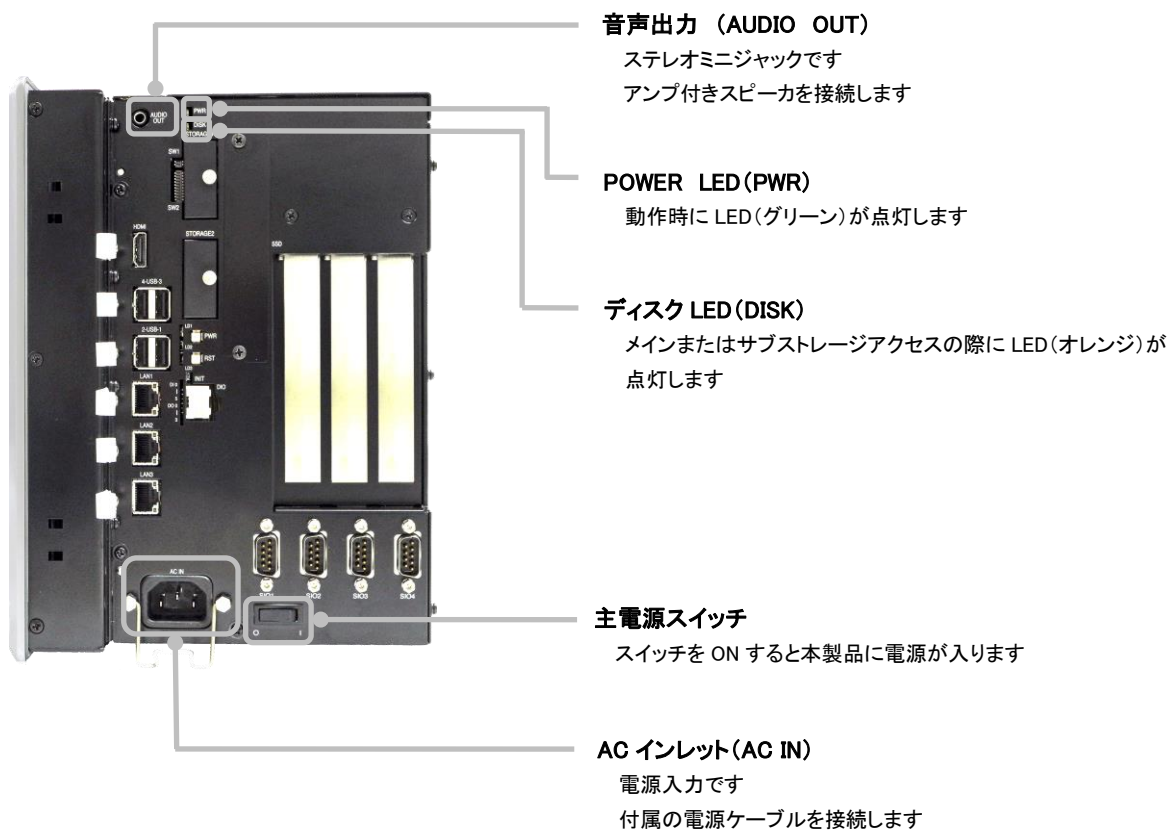
第2章 各部の名称

本章では、各部の名称と意味を説明します。

2-1 各部の名称と説明

(図は FP7-12120*N/FP7-12111*N/FP7-12102*N)







POWER スイッチ (PWR)

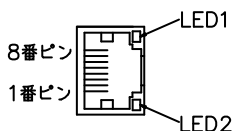
電源 ON 時、3 秒間長押しで電源を強制 OFF します
 電源 ON 時、POWER スイッチを押すことでシャットダウンまたはスタンバイ処理に入ります (OS の設定によります)
 電源 OFF 時、POWER スイッチを押すことで電源が入ります

RESET スイッチ (RST)

本体をリセットします

ネットワークインタフェース (LAN1, LAN2, LAN3)

IEEE802.3ab(1000Base-T) / IEEE802.3u(100Base-TX) /
 IEEE802.3(10Base-T)



8	TP3-
7	TP3+
6	TP1-
5	TP2-
4	TP2+
3	TP1+
2	TP0-
1	TP0+

<LAN1>

LED1 : Link LED (グリーン)

Link 時 : 点灯
 Active 時 : 点滅

LED2 : 10M/100M/1000M

確認 LED (オレンジ)

1000M 時 : 点灯
 10M/100M 時 : 消灯

<LAN2/LAN3>

LED1 : 10M/100M/1000M

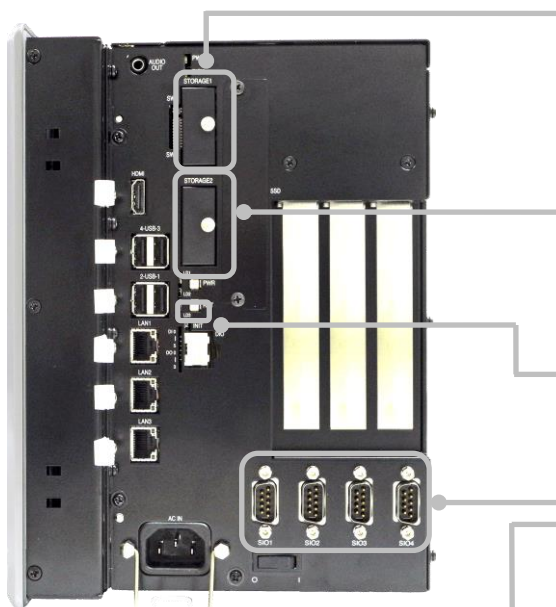
確認 LED (グリーン)

100M 時 : 点灯
 10M/1000M 時 : 消灯

LED2 : Link LED (オレンジ)

Link 時 : 点灯
 Active 時 : 点滅

- 推奨適合コネクタ : 940-SP-360808-A108 (スチュワート製)
- 適合電線 : AWG#26 ~ AWG#24
- LAN ケーブル : カテゴリ 6 以上 (1000Base-T)
 カテゴリ 5 以上 (100Base-TX/10Base-T)



メインストレージ(標準) (STORAGE1)

m-SATA SSD スロットです
16GByte の m-SATA を搭載しています

サブストレージ(オプション) (STORAGE2)

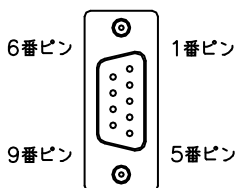
m-SATA SSD 空きスロットです
容量・仕様など選択可能です

初期化スイッチ(INT)

使用方法は FP ソフトウェアマニュアルを参照してください

シリアルインタフェースコネクタ (SIO1, SIO2, SIO3, SIO4)

(RS-232C/RS-422/RS-485 の切換えは SIO ポート設定スイッチによる)



<FP7-12110*A/FP7-12101*A>



※ FP7-12110*A/FP7-12101*A
(拡張 1 スロットタイプ)の場合は
シリアルインタフェースコネクタ位置は
本体底面になります

	RS-232C	RS-422	RS-485
1	DCD	RXD+	TRD+
2	RXD	RXD-	TRD-
3	TXD	TXD+	-
4	DTR	-	-
5	GND	GND	GND
6	DSR	-	-
7	RTS	TXD-	-
8	CTS	-	-
9	RI	-	-

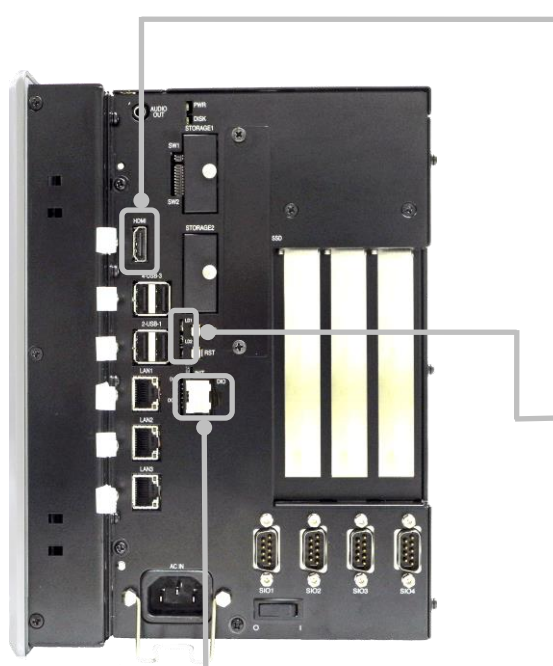
適合コネクタ : HDEB-9S(05) (ヒロセ製)

適合カバー : HDE-CTH(4-40) (10) (ヒロセ製)

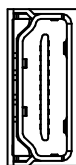
RS-422/RS-485 には終端抵抗 ON/OFF 用 SIO ポート設定スイッチが
内蔵されています

RS-232C または RS-422 または RS-485 のいずれかを選択、同時使用不可
ロックネジはインチネジとなります

SIO3, SIO4 は RS-232C のみとなります

**HDMI コネクタ(HDMI)**

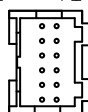
HDMI インタフェースを持つモニター、プロジェクタなどに接続して
使用します

**初期化 LED(LED1)/汎用 LED(LED2・LED3)**

使用方法は FP ソフトウェアマニュアルを参照してください

DIO インタフェースコネクタ(DIO)

2 番ピン 1 番ピン



12 番ピン 11 番ピン

2	IN4	1	IN5
4	IN2	3	IN3
6	IN0	5	IN1
8	OUT2	7	OUT3
10	OUT0	9	OUT1
12	COM IN	11	COM OUT

適合コネクタ : PADP-12V-1-S(日本圧着端子製)

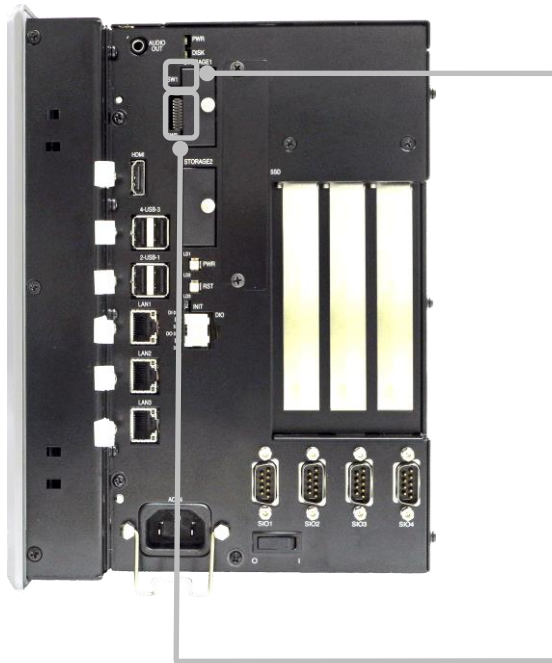
適合コンタクト : SPH-001T-P0.5L(日本圧着端子製)

適合電線サイズ : AWG#26~AWG#22

※電源入力とは別に DC24V を各 COM 端子へ供給する必要があります

ソフト設定により IN0 はリセット, IN1 は割込み入力として使用可能です
詳細についてはソフトウェアマニュアルを参照してください

IN2 は MODE 設定スイッチを有効にすることで POWER スイッチと同様の
役割になります



MODE 設定スイッチ (SW1)



(図は出荷時設定)

2	電源投入時 ON/OFF
1	POWER ON 切換

1: 外部 POWER ON 切換

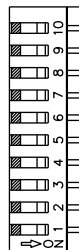
ON にすると DIO を使用した、外部 POWER ON 機能を有効にすることができます

2: 電源投入時 ON/OFF 切換

OFF にすると電源投入で起動します

ON にすると電源投入後、POWER スイッチを押すことで起動します

SIO ポート設定スイッチ (SW2)



(図は出荷時設定)

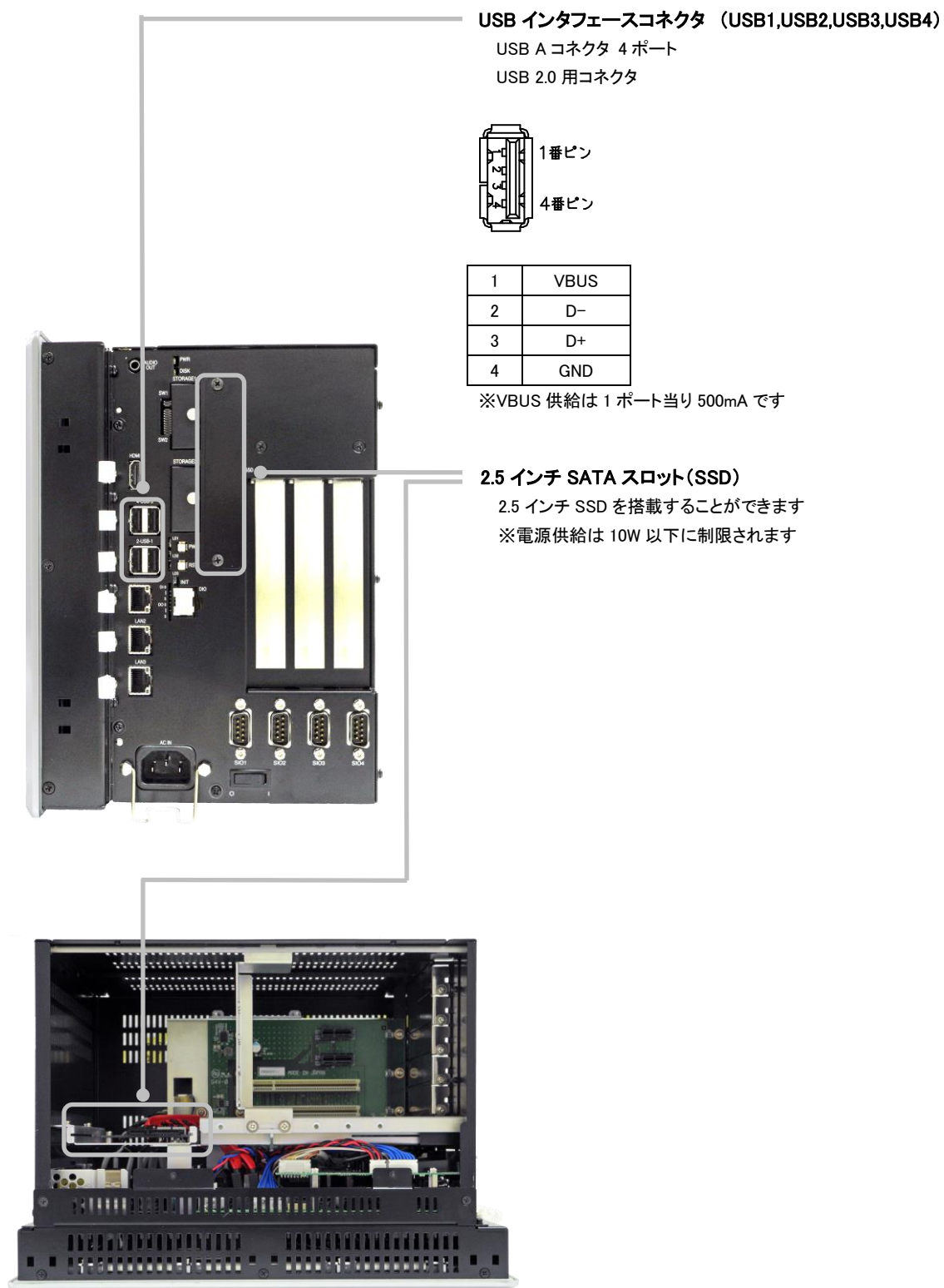
		OFF	ON
10	SIO2 RX 終端	OFF	ON
9	SIO2 TX 終端	OFF	ON
8	SIO1 RX 終端	OFF	ON
7	SIO1 TX 終端	OFF	ON
6	SIO2 半/全二重仕様設定	全二重	半二重
5	SIO2 半/全二重仕様設定	全二重	半二重
4	SIO1 半/全二重仕様設定	全二重	半二重
3	SIO1 半/全二重仕様設定	全二重	半二重
2	SIO2 通信仕様設定	232C	422/485
1	SIO1 通信仕様設定	232C	422/485

1~6 の設定は、電源 OFF 状態で行ってください

RS-232C 使用時は全て OFF に設定してください

全二重でご使用時は 1 または 2 を ON、3,4 または 5,6 を OFF に設定し、終端抵抗は 7,8 または 9,10 を使用してください

半二重でご使用時は 1,3,4 または 2,5,6 を ON に設定し、終端抵抗は 8 または 10 を使用してください





ダミーロット

端のロットはダミーロットです
 ダミーロットにより、2 スロット占有の PCI 拡張ボードが使用可能です
 ただし、FP7-12110*N/FP7-12101*N(拡張 1 スロットタイプ)の場合は
 ダミーロットはありません

PCI/PCI Express 拡張スロット

32 ビット PCI(3V,5V,±12V)、PCI Express が搭載できます
 搭載可能最大寸法:250mm

FP7-12110*N/FP7-12101*N の場合

PCI の合計電力(10W 以下):5V 2A,3.3V3A,12V 0.75A,-12V 0.4A 以下

FP7-12120*N/FP7-12111*N/FP7-12102*N の場合

PCI の合計電力(20W 以下):5V 4A,3.3V 6A,12V 0.75A,-12V 0.4A 以下
 但し、1 スロット当り 10W 以下

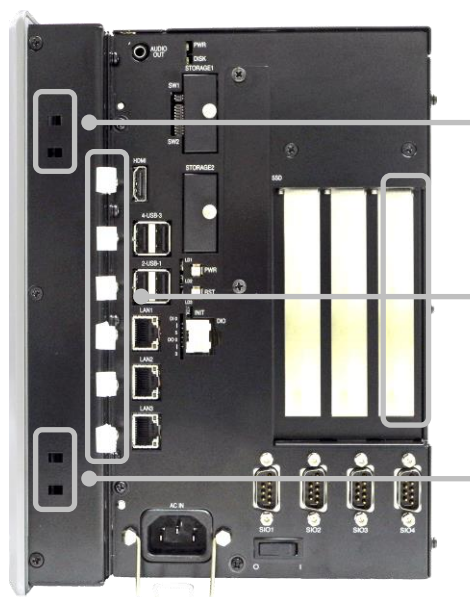
FP7-12140*N/FP7-12122*N の場合

PCI の合計電力(40W 以下):5V 8A,3.3V 12A,12V 0.75A,-12V 0.4A 以下
 但し、1 スロット当り 10W 以下



ダミーロット

端のロットはダミーロットです
 ダミーロットにより、2 スロット占有の PCI 拡張ボードが使用可能です
 ただし、FP7-12110*N/FP7-12101*N(拡張 1 スロットタイプ)の場合は
 ダミーロットはありません

**取付金具固定穴**

本製品の取付けに使用します
取付金具・取付方法は製品によって異なります
詳細は 3 章 設置の項目を参照してください

ケーブル抜け防止部品固定穴

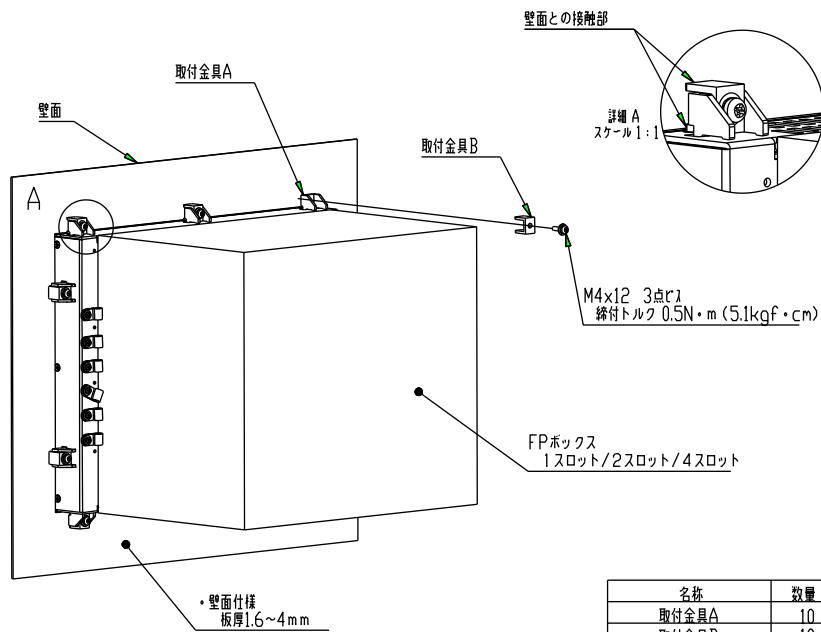
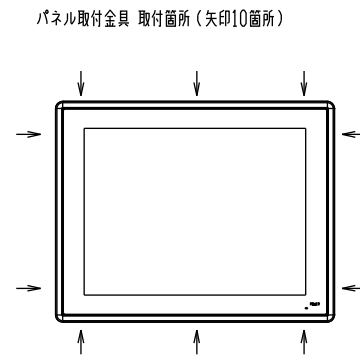
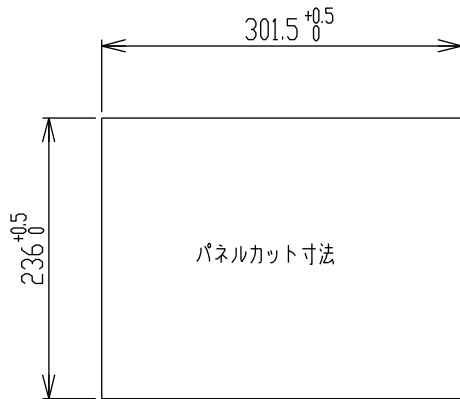
ケーブルクランプを固定する際に使用します

取付金具固定穴

本製品の取付けに使用します
取付金具・取付方法は製品によって異なります
詳細は 3 章 設置の項目を参照してください

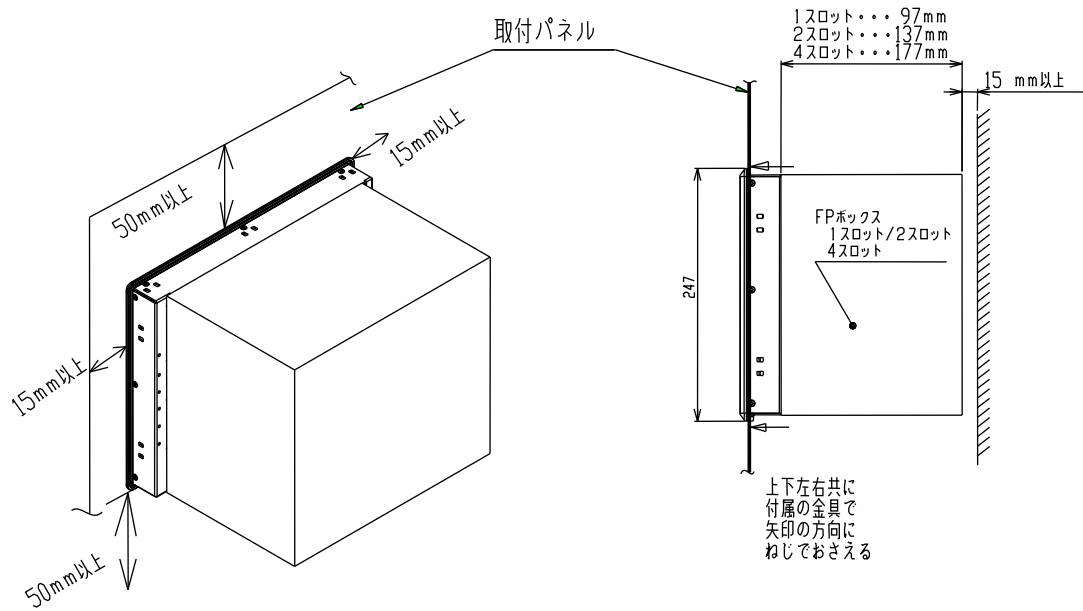
第3章 設置

3-1 設置方法



名称	数量
取付金具A	10
取付金具B	10
M4x12 3点ビス	10

3-2 設置条件



放熱の為、他の機器は本体より上下側は 50mm 以上、左右、背面側は 15mm以上、離して設置してください。(上図参照)

本体の周囲温度が使用周囲温度を超える可能性がある場合は、ファンによる冷却や他の方法での熱対策を行ってください。

取付け金具の締付けトルクは 0.35Nm です。強く締めすぎると製品を破損するおそれがありますので注意してください。

端子ネジの締付けトルクは、0.35Nm です。

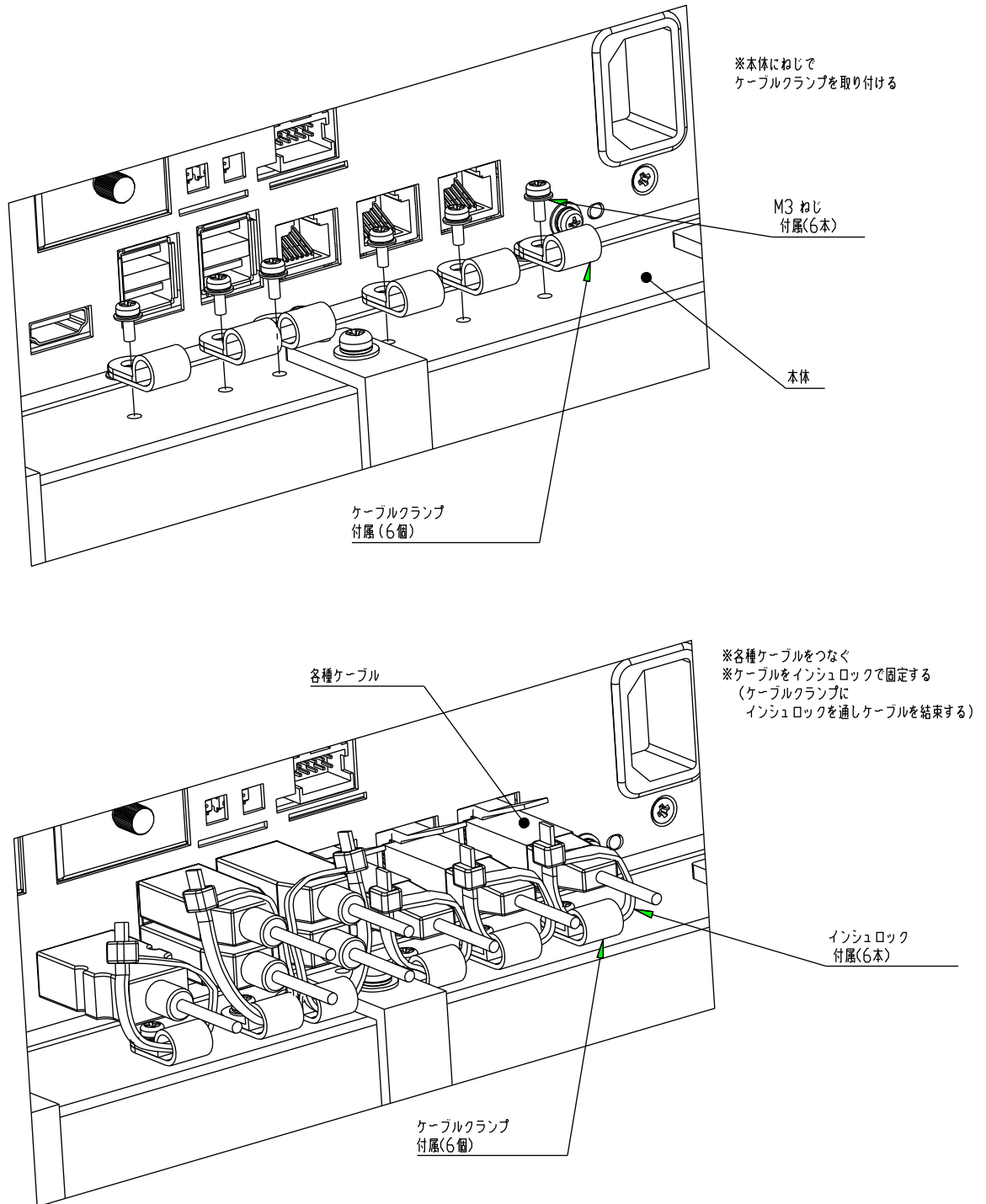
3-3 取付けスペース

本製品を取付ける場合、盤内寸法や設置禁止場所を考慮し、取付けを行ってください。

接続ケーブルについて

本製品に取付ける接続ケーブルの種類によっては、記載されている寸法以上の距離が必要になる場合があります。コネクタの寸法やケーブル曲げ半径を考慮して設置してください。

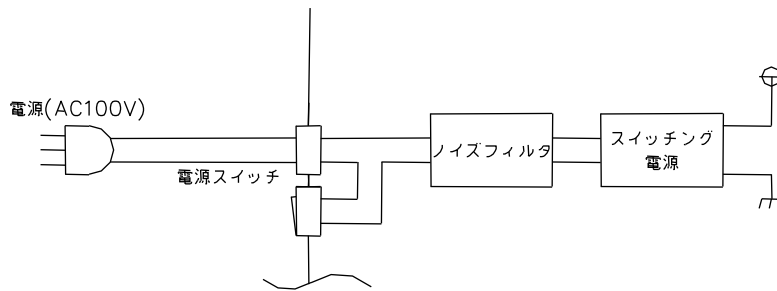
3-4 ケーブル抜け防止部品取付け方法



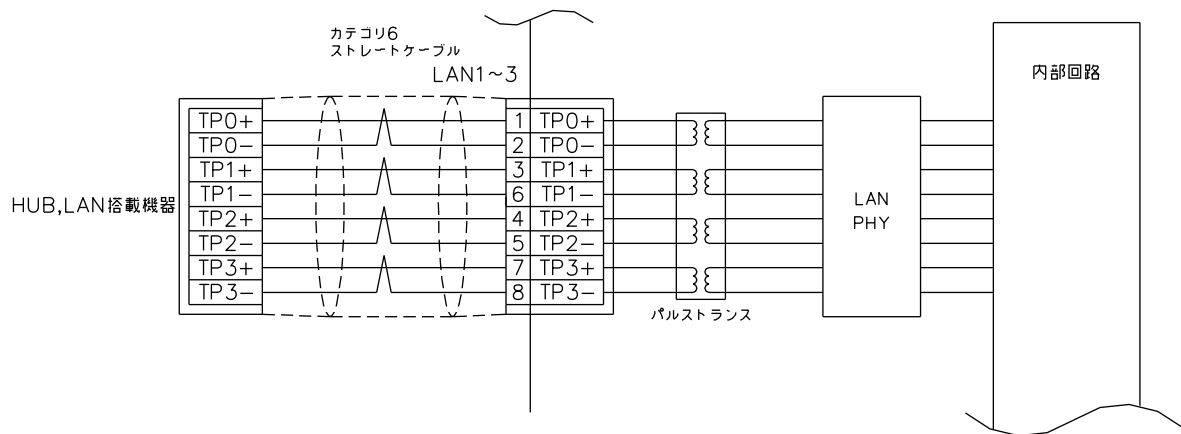
第4章 接続

本章では、本製品との接続を説明します。

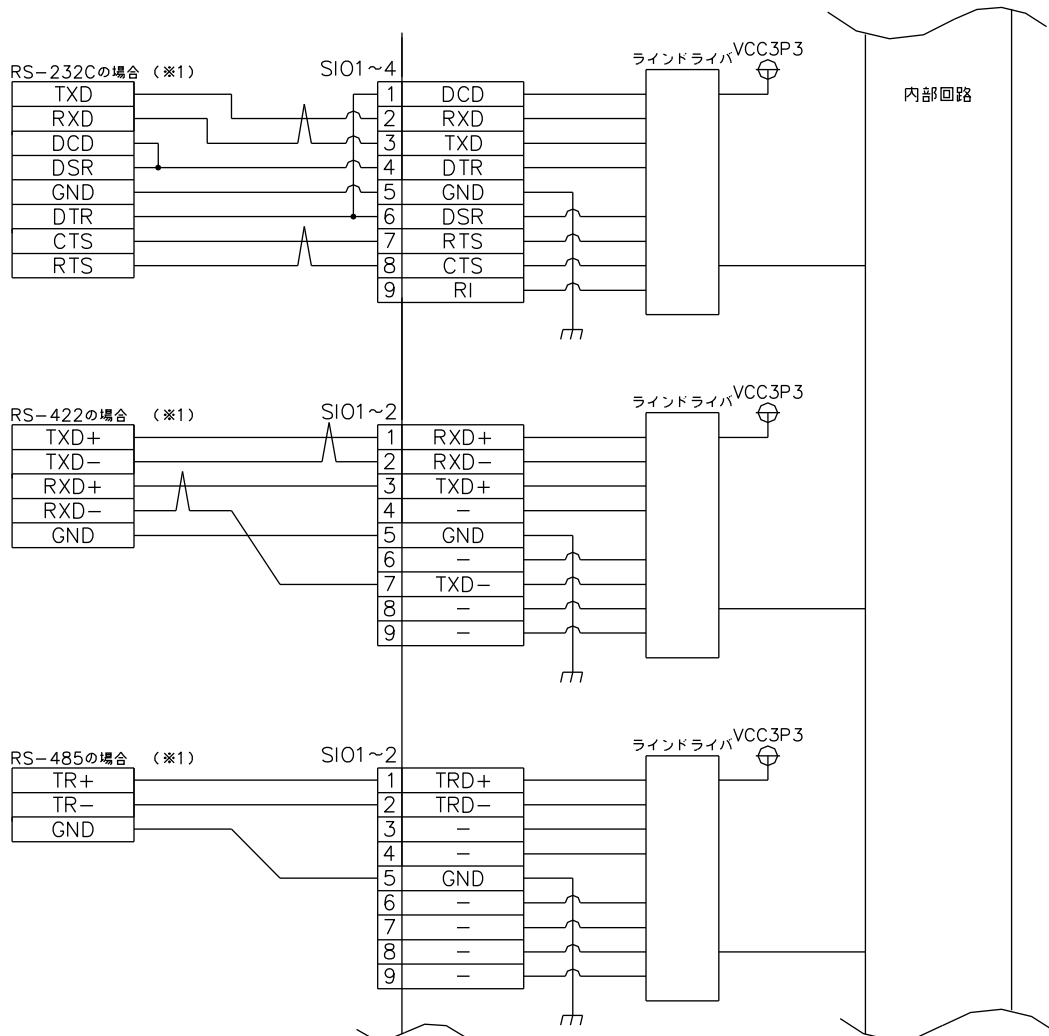
4-1 電源



4-2 LAN

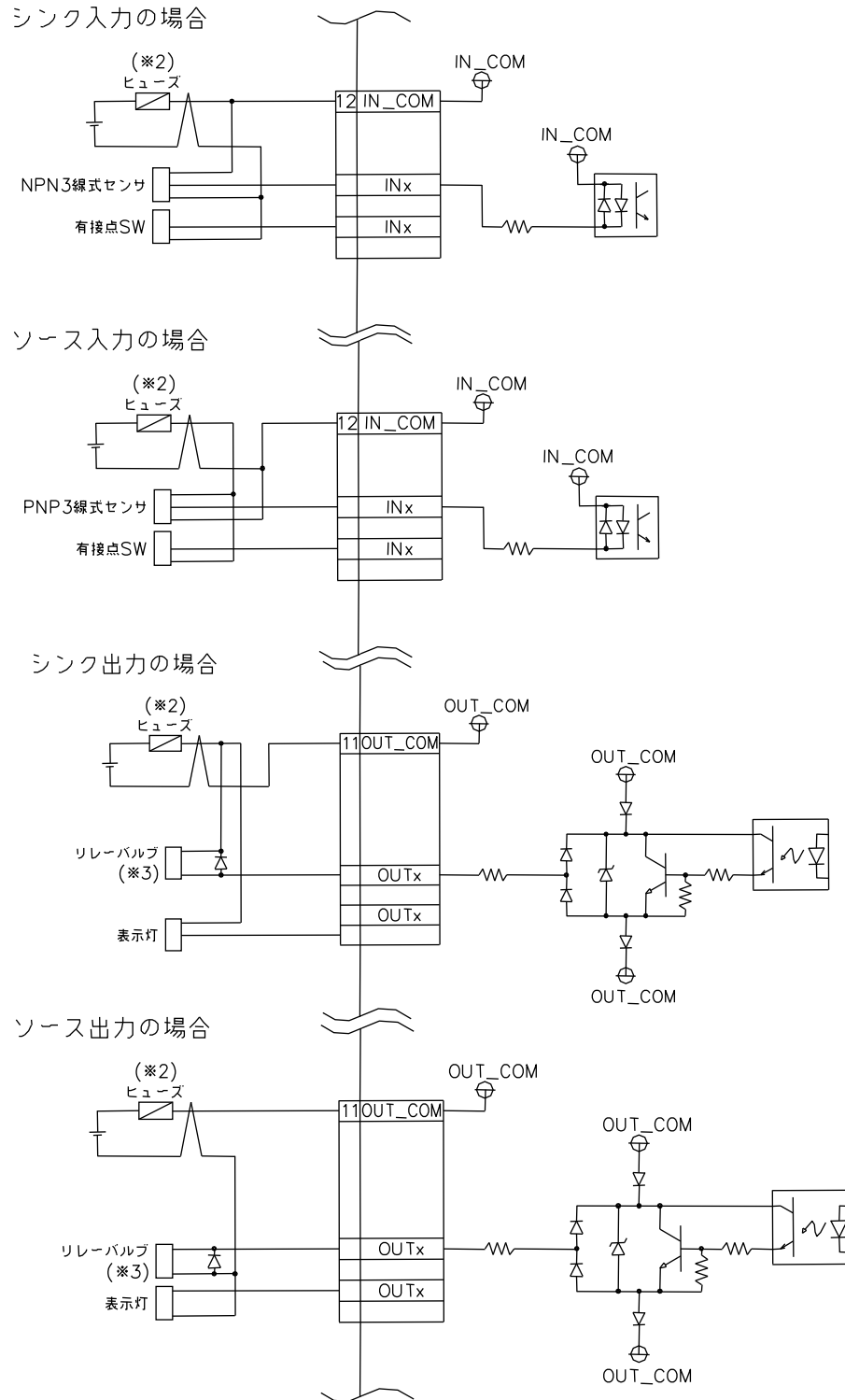


4-3 SIO



(※1) RS-232C/422/485 は 1ch につき、何れか 1 つの接続のみを行ってください。同時使用は不可です。

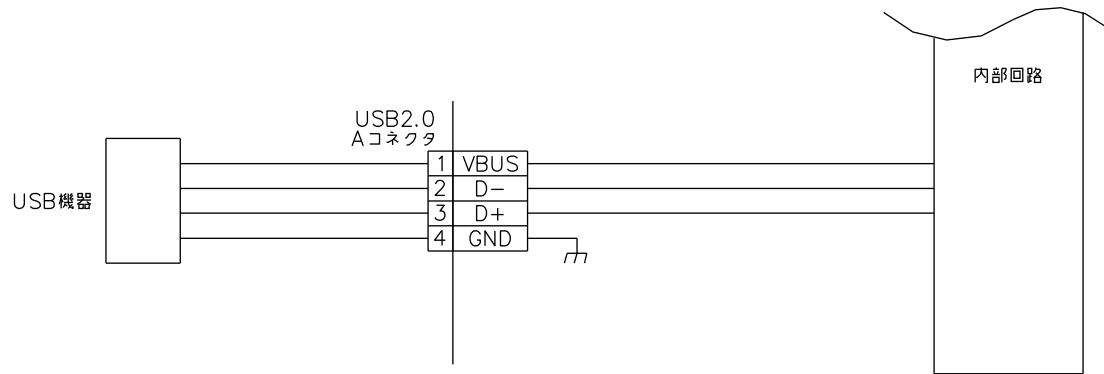
4-4 DIO



(※2) ご使用の接続機器によりヒューズを選定してください。

(※3) 誘導負荷は逆起電力吸収用ダイオードを取付けてください。

4-5 USB



第5章 操作方法

本章では、電源および各機能設定の概要を説明します。

5-1 電源の操作方法

電源の操作方法を説明します。

5-1-1 電源 ON 方法

電源スイッチを押します。

起動を開始すると、POWER LED が点灯します。

しばらくすると OS が起動します。

※モード設定スイッチを有効にすることで IN2 は電源スイッチと同様の役割になります。

※初回通電時は、自動的に、POWER ON 状態となります。

5-1-2 電源 OFF 方法

電源を OFF するには、OS よりシャットダウンを行います。

POWER LED が消灯します。

または、電源スイッチを 3 秒以上長押しで強制終了が行えます。

強制終了を行うと内蔵 SSD、m-SATA のデータが破損する場合があります。

※モード設定スイッチを有効にすることで IN2 は電源スイッチと同様の役割になります。

5-1-3 リセット操作

リセットスイッチを押します。

再起動を開始します。

※ディスクアクセス中にリセット操作した場合、データは保障されません。

5-2 機能設定方法

音量調整、シリアルポート切替などの設定を Config Tool より行えます。

各設定方法の詳細は OS 毎の別冊マニュアルを参照してください。

Windows2009 版 :「Windows Embedded Standard 2009 について」

Windows7 版 :「Windows Embedded Standard 7 について」

5-3 OS 領域保護機能設定方法

OS 領域およびデータ領域を保護する機能があります。

Windows Embedded Standard 7/2009 では Embedded Write Filter(EWF)機能を使用することにより、OS 領域を保護することができます。

設定方法の詳細は OS 毎の別冊マニュアルを参照してください。

Windows2009 版 : 「Windows Embedded Standard 2009 について」

Windows7 版 : 「Windows Embedded Standard 7 について」

5-4 システムリカバリ方法

リカバリ用の DVD を使用することにより、システムのリカバリとバックアップを行う機能があります。

操作方法の詳細は OS 毎の別冊マニュアルを参照してください。

Windows2009 版 : 「Windows Embedded Standard 2009 について」

Windows7 版 : 「Windows Embedded Standard 7 について」

第6章 トラブルシューティング

本章では、初歩的な問題点の簡単な解決方法を説明します。

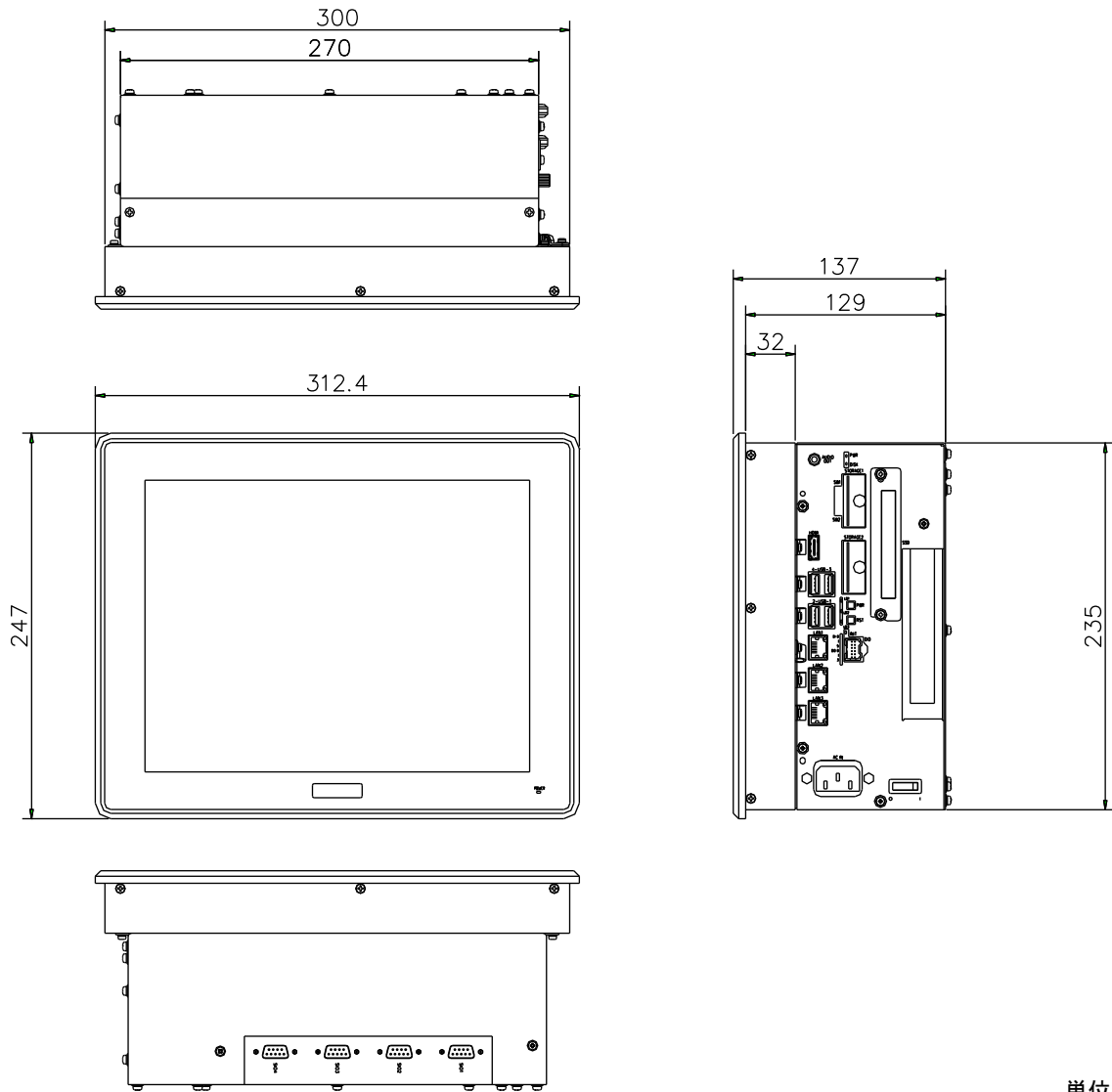
6-1 トラブルシューティング

症 状	チェック項目	処 置
電源が入らない (POWER LED が点灯しない)	AC100V の電源ケーブルは、接続されていますか？	電源ケーブルを接続してください
	電源電圧は AC85～AC264V ですか？	電圧許容範囲内の電源を接続してください
LAN が通信しない	LAN ケーブルは、カテゴリ 5 以上のケーブルで接続されていますか？(1000Base-T 接続時はカテゴリ 6 以上のケーブルで接続されていますか？)	カテゴリ 5 以上のケーブルで接続してください (1000Base-T 接続時はカテゴリ 6 以上のケーブルで接続してください)
	PC などと直接接続する場合はクロスケーブル、HUB を介して接続する場合はストレートケーブルを使用していますか？	正しい通信ケーブルで接続してください
	IP アドレスは他の機器と重複していませんか？	IP アドレスは同一 LAN 内で重複しないようにしてください
	サブネットマスクの設定が間違っていないですか？	各 OS のソフトウェアマニュアルを参照して設定してください
設定しても電源を OFF し再投入すると時計がずれる	OS の標準ツールで設定していませんか？	時計設定アプリで設定してください
	一次電池が消耗していませんか？	リチウム電池の交換が必要です 弊社営業窓口までお問い合わせください
RS-232C/422/485 が正しく通信できない	接続は接続図通りですか？	接続図に従って接続してください
	通信設定は相手側と合っていますか？	各 OS のソフトウェアマニュアルを参照して設定してください
	ケーブルが長すぎませんか？	ボーレートの設定によりますが 9600bps 時で 15m 以内にしてください
	CTS/RTS は正しく接続されていますか？	接続図に従って接続してください
デジタル入力してもデータが変化しない	DIO コネクタの電源供給端子に電源が接続されていますか？	接続図に従って接続してください
	電源電圧は DC20.4V～DC26.4V ですか？	電圧許容範囲内の電源を接続してください
	入力側の接続は接続図通りですか？	接続図に従って接続してください
	入力電圧は入力端子と COM IN 端子間が OFF の場合 DC5.8V 以下、ON の場合 DC16.0V 以上ですか？	接続されている機器を点検してください

症 状	チェック項目	処 置
デジタル出力が出ない	DIO コネクタの電源供給端子に電源が接続されていますか？	接続図に従って接続してください
	電源電圧は DC20.4V～DC26.4V ですか？	電圧許容範囲内の電源を接続してください
	出力側の接続は接続図通りですか？	接続図に従って接続してください
音声が出力しない	ボリュームの設定がミュート状態になっていませんか？	各 OS のソフトウェアマニュアルを参照して設定してください
	スピーカの電源が入っていますか？	スピーカの電源を入れてください
	ボリュームが絞られていませんか？	スピーカのボリュームを上げてください
USB 機器が動作しない	消費電流が大きい機器を直接接続していませんか？	バス電源が供給できる USB HUB を使用してください
画面が真っ暗になる	スクリーンセーバーが ON になっていませんか？	各 OS のソフトウェアマニュアルを参照して設定してください

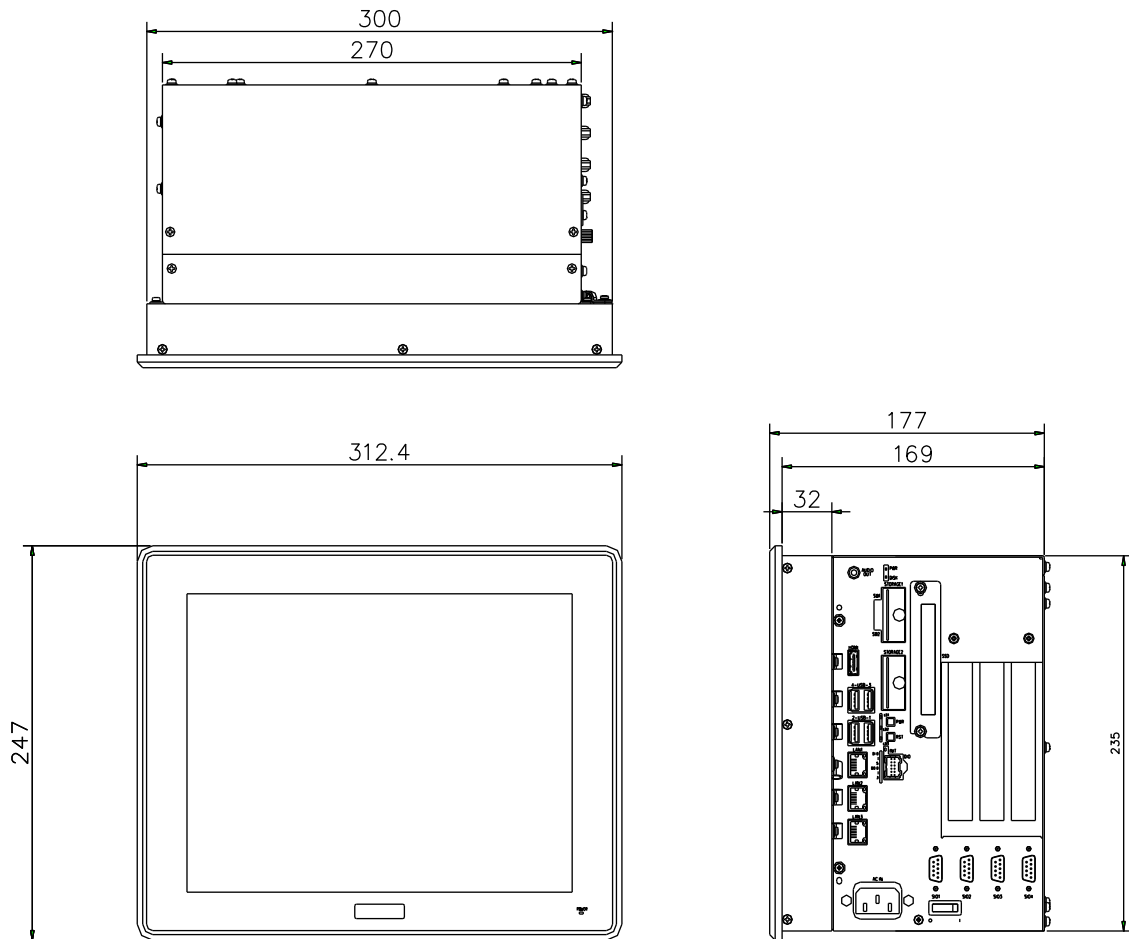
第7章 外形寸法

7-1 FP7-12110*N/FP7-12101*N



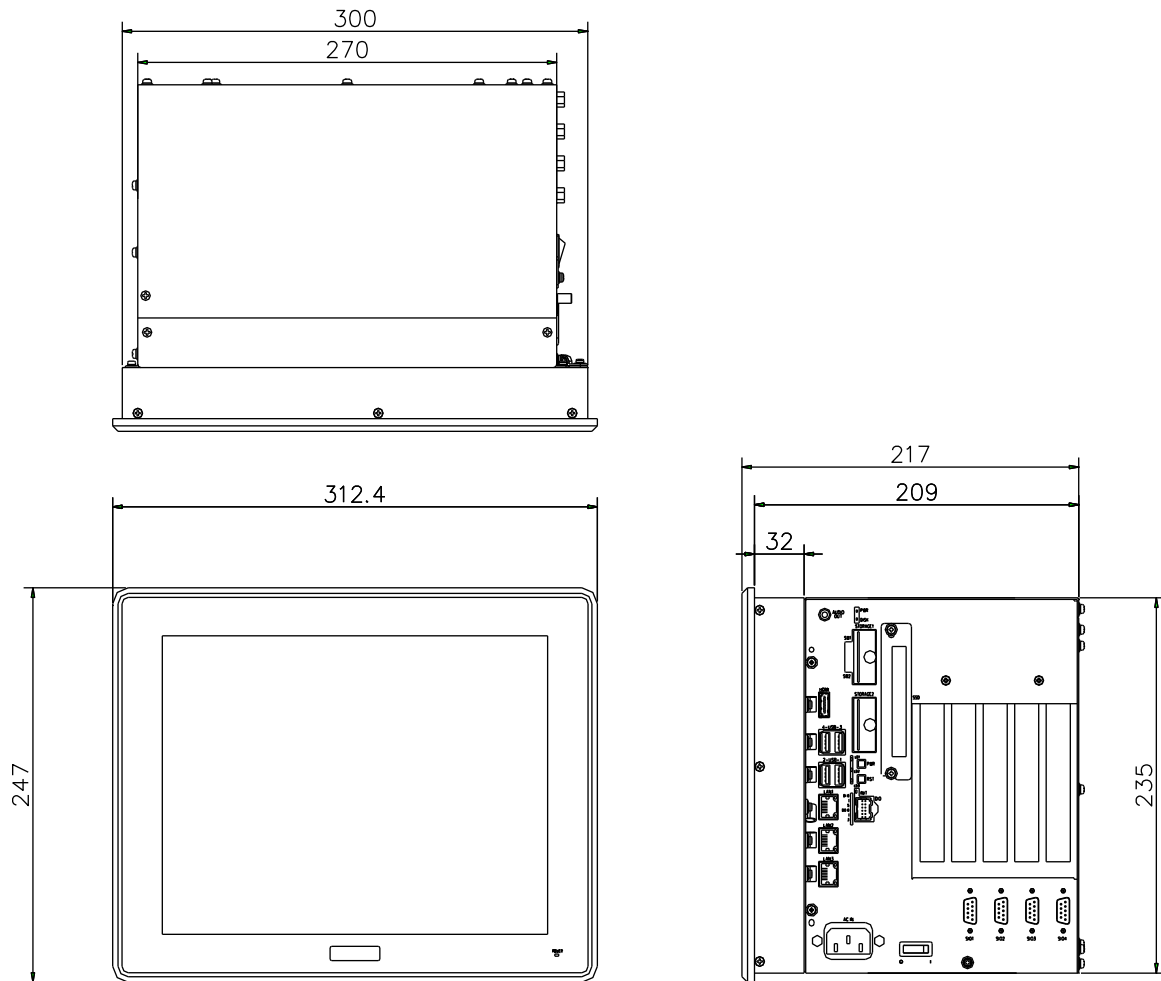
単位(mm)

7-2 FP7-12120*N/FP7-12111*N/FP7-12102*N



単位(mm)

7-3 FP7-12140*N/FP7-12122*N



単位(mm)

このユーザーズマニュアルについて

- (1) 本書の内容の一部または全部を当社からの事前の承諾を得ることなく、無断で複写、複製、掲載することは固くお断りします。
- (2) 本書の内容に関しては、製品改良の為、お断りなく仕様などを変更することがありますのでご了承ください。
- (3) 本書の内容に関しては万全を期しておりますが、万一ご不審な点や誤りなどお気づきのことがございましたらお手数ですが巻末記載の弊社までご連絡ください。その際、巻末記載の書籍番号も併せてお知らせください。

72A450021B
72A450021A

2015年 9月 第2版
2012年 10月 初版

 **株式会社アルゴシステム**

本社
〒587-0021 大阪府堺市美原区小平尾656番地

TEL(072)362-5067
FAX(072)362-4856

ホームページ <http://www.algosystem.co.jp/>