

ユーザーズマニュアル

Touch Panel FA Computer

FP500 シリーズ

安全にお使いいただく為に

本製品を安全かつ正しく使用していただく為に、お使いになる前に本書をお読みいただき、十分に理解していただくようお願い申し上げます。

安全にお使いいただく為に

[安全上の記号と表示]

本書では、本製品を安全に使用していただく為に、注意事項を次のような表示と記号で示しています。これらは、安全に関する重大な内容を記載しておりますので、よくお読みの上、必ずお守りください。



警告

誤った取扱いをすると、死亡又は重傷を負う可能性が想定される場合を示します。



注意

誤った取扱いをすると、傷害や軽傷を負う可能性及び物的損害の発生が想定される場合を示します。
(なお、注意に記載した事項でも状況によっては重大な事故に結びつく場合もありますので、必ずお守りください。)



警告

- 本製品をご使用になられる前に必ず本書をよくお読みいただいた上で、ご使用ください。
- 本製品の設置や接続は、電氣的知識のある技術者が行ってください。設置や交換作業の前には必ず本製品の電源をお切りください。
- 本製品は本書に定められた仕様や条件の範囲内でご使用ください。
- 異常が発生した場合は、直ちに電源を切り、原因を取除いた上で、再度電源を投入してください。
- 故障や通信異常が発生した場合に備えて、お客様でフェールセーフ対策を施してください。
- 本製品は原子力及び放射線関連機器、鉄道施設、航空機器、船舶機器、航空施設、医療機器などの人身に直接関わるような状況下で使用される事を目的として設計、製造されたものではありません。人身に直接関わる安全性を要求されるシステムに適用する場合には、お客様の責任において、本製品以外の機器・装置をもって人身に対する安全性を確保するシステムの構築をしてください。



警告

- 電源に最大 DC30V 以上を印加しないでください。印加すると内部が破損するおそれがあります。
- 本製品の導電部分には直接触らないでください。製品の誤動作、故障の原因になります。
- 本製品を可燃性ガスのあるところでは使用しないでください。爆発のおそれがあります。
- 制御線や通信ケーブルは動力線、高圧線と一緒に配線しないでください。10cm 以上を目安として離して配線してください。
- 本製品内に切粉や金属片等の異物が入らないようにしてください。
- 本製品は分解、修理、改造を行わないでください。
- 氷結、結露、粉塵、腐食性ガスなどがある所、油、薬品などがかかる所では使用しないでください。製品の損傷、誤動作の原因となります。
- 入力端子には規定の電圧を入力してください。製品の損傷、誤動作の原因となります。
- 取付けネジは規定のトルクで締付けを行ってください。締付けがゆるいと本製品の脱落による破損や防滴効果が得られないおそれがあります。締付けが強すぎると取付け部の破損のおそれがあります。
- 端子ネジは規定のトルクで締付けを行ってください。締付けがゆるいと抜けやすくなり、接触不良や誤動作、感電のおそれがあります。



注意

- タッチパネル部を強い力や、先が鋭利なもので押さえないでください。タッチパネルが割れるおそれがあります。
- SDHC カードは電源を切った状態で抜き差しを行ってください。SDHC カードや本製品が破損するおそれがあります。
- SDHC カードへアクセス中に電源を切らないでください。SDHC カードが破損するおそれがあります。
- 液晶ディスプレイは画面の一部にごくわずかに黒い点、常時点灯する点が見えることがあります。又見る角度によっては、色むらや明るさのむらがある場合があります。これらは液晶ディスプレイの特性によるもので、故障ではありませんので、ご了承ください。
- 液晶ディスプレイは同一の表示を長時間行くと表示されていたものが残像として残る場合があります。これは液晶ディスプレイの特性によるもので、故障ではありませんので、ご了承ください。残像を防ぐ為、表示 OFF やスクリーンセーバ等により表示画面を切替えることで長時間、同一表示を行わないようにしてください。
- 表面に付着した汚れは、中性洗剤で柔らかい布などで軽く拭き取ってください。シンナー、アンモニア、強酸・強アルカリの溶剤は決して使用しないでください。



注意

無線通信機能(無線 LAN)についてのご注意

- 5.2/5.3GHz 帯無線 LAN の使用は、電波法により、屋内に限定されます。
- 本製品に使用している無線装置は、電波法に基づく小電力データ通信システムの無線設備として、特定無線設備の認証を受けています。したがって、本製品の使用については、無線局の免許は必要ありません。
- 本製品を使用できるのは、日本国内に限られています。本製品は、日本国内での使用を目的に設計・製造しています。したがって、日本国外で使用された場合、本製品およびその他の機器を壊すおそれがあります。また、その国の法令に抵触する場合がありますので、使用できません。
- 心臓ペースメーカーを使用している人の近くで、本製品を使用しないでください。
心臓ペースメーカーに電磁妨害をおよぼし、動作に影響を与えるおそれがあります。
- 医療機器の近くで本製品を使用しないでください。
医療機器に電磁妨害をおよぼし、誤動作による事故の原因となるおそれがあります。
- 電子レンジの近くで本製品を使用しないでください。
電子レンジによって本製品の無線通信への電磁妨害が発生します。
- IEEE802.11a/b/g 規格の無線 LAN で通信をするときは、次のことがらに注意してください。電波干渉が発生する可能性があります。
この機器の使用周波数帯では、電子レンジ等の産業・科学・医療用機器のほか工場の製造ライン等で使用されている移動体識別用の構内無線局(免許を必要とする無線局)および特定小電力無線局(免許を必要としない無線局)並びにアマチュア無線局(免許を必要とする無線局)が運用されています。
この機器を使用する前に、近くで移動体識別用の構内無線局および特定小電力無線局並びにアマチュア無線局が運用されていないことをご確認ください。

目次

はじめに

1) 概要	1
2) 製品型式体系	3
3) システム構成例	1

第1章 一般仕様

1-1 電気仕様	1-1
1-2 環境仕様及び質量	1-1
1-3 機能仕様	1-2
1-4 入力部仕様	1-4
1-5 出力部仕様	1-4
1-6 外観仕様	1-5
1-7 ネットワーク部仕様	1-6
1-8 梱包内容	1-6

第2章 各部の名称

2-1 FP500 シリーズ本体	2-1
2-1-1 表面	2-1
2-1-2 底面	2-2
2-1-3 右側面	2-7
2-1-4 左側面	2-9
2-1-5 背面	2-12
2-2 AC 電源ユニット	2-13

第3章 設置

3-1 設置方法	3-1
3-1-1 パネルカット寸法	3-1
3-1-2 設置条件	3-3

第4章 接続

4-1 接続図	4-1
4-1-1 電源	4-1
4-1-2 LAN	4-1
4-1-3 SIO	4-2
4-1-4 A-Link 2線式半二重通信	4-3
4-1-5 A-Link 4線式全二重通信	4-3
4-1-6 DIO	4-4
4-1-7 その他の接続	4-5

第5章 操作方法

5-1 電源の操作方法	5-1
5-1-1 電源 ON 方法	5-1
5-1-2 電源 OFF 方法	5-1
5-1-3 電源強制 OFF 方法	5-1
5-1-4 リセット操作	5-1
5-2 機能設定方法	5-1
5-3 OS 領域保護機能設定方法	5-2
5-4 システムリカバリ方法	5-2

第6章 トラブルシューティング

6-1 トラブルシューティング	6-1
-----------------	-----

第7章 外形寸法

7-1 FP500 シリーズ本体	7-1
7-2 電源ユニット	7-3
7-3 FP500 シリーズ電源ユニット取付時	7-4
7-4 パネルカット変換用ブラケット取付時	7-5

はじめに

1) 概要

本製品は ATOM CPU を搭載したファンレスの Touch Panel FA Computer です。
本製品の特長を以下に示します。

- CPU は Intel 製 Dual Core Atom Processor D510(1.66GHz)を搭載
- DDR2 SDRAM 1GByte を標準搭載 (2GByte の選択可能)
- SRAM 512KByte 搭載(一次電池によるバッテリーバックアップ機能付)
- メインストレージ(STORAGE1)に m-SATA SSD 4GByte を標準搭載 (8GByte の選択可能)
- サブストレージ(STORAGE2)用 空きスロット搭載(m-SATA SSD 4GByte 又は 8GByte を搭載可能)
- 液晶は LED バックライトを採用
 - (I) FP560A : 12.1 インチ XGA(1024×768)
 - (II) FP570A : 15 インチ XGA(1024×768)
- 4 線式タッチパネルインタフェースを搭載
- 有線 LAN(1000Base-T/100Base-TX/10Base-T)を 2ch 搭載
- USB2.0 を 4 ポート標準搭載
- 汎用入力 6 点、汎用出力 4 点を搭載(定格 DC24V 絶縁)
- CLASS6 対応 SDHC カードスロットを 1 スロット搭載
 - ※ SDHC カードは付属しません。
- ステレオ出力を搭載
- 切換え型シリアルインタフェース 2ch を搭載(D-sub9 ピン)
 - RS-232C/422/485 の切換えは DIP-SW にて可能(同時使用不可)
 - RS-232C のみフル制御信号付き
- RS-232C 専用インタフェース 1ch を搭載(e-CON4 ピン)(制御信号無し)
- RTC 搭載(一次電池によるバッテリーバックアップ機能付き)
- 拡張 PCI Express コネクタを搭載
 - PCI・PCIe 用ライザーカードを取付けることにより PCI カードまたは PCI-e カードを使用可能
- 拡張ユニット取付位置に AC 電源ユニットを取付けることにより AC 電源仕様になります。
但し、この場合他の拡張ユニットは使用できません。また、拡張ユニットを取付けた場合 AC 電源ユニットのご使用はできません。(どちらか一方しかご使用できませんのでご注意ください)
- A-Link インタフェースを 1ch 搭載
- 以下の RAS 機能を搭載
 - (I) ウォッチドッグタイマ
 - (II) 温度監視
 - (III) 主要電源電圧監視
 - (IV) 高性能 RTC 搭載
 - (V) SMART 機能搭載

・オプション

- 無線 LAN (IEEE802.11a/b/g)
ご使用は日本国内に限定されます。
- ビデオキャプチャ入力(4ch 切換)

・別売品

- DIO ケーブル 2m (ALGO:CA-FPH1-02)
- FP12 インチ用パネルカット変換用ブラケット(FP-BR12-*)
- FP15 インチ用パネルカット変換用ブラケット(FP-BR15-*)
- FP500 シリーズ用拡張スロットユニット PCI バス × 1 ダミー無(FP-PCI01EX)
- FP500 シリーズ用拡張スロットユニット PCI バス × 1 ダミー有(FP-PCI02EX)
- FP500 シリーズ用拡張スロットユニット PCI-e バス × 1 ダミー無(FP-PCE01EX)
- FP500 シリーズ用拡張スロットユニット PCI-e バス × 1 ダミー有(FP-PCE02EX)

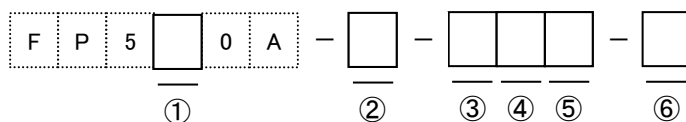
※ Windows は米国 Microsoft 社の米国及びその他の国における登録商標です。

※ Intel® Atom™は米国及びその他の国におけるインテルコーポレーション及びその子会社の登録商標です。

※ その他、製品名などの固有名詞は各社商標または登録商標です。

2) 製品型式体系

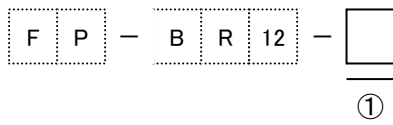
2-1 本体



シリーズ名 : FP

- ① 画面サイズ
 - 6: 12.1 インチ
 - 7: 15 インチ
- ② OS
 - 0: OS 無し
 - W: Windows Embedded Standard 2009
 - L: Linux (Algonomix3.1)
- ③ メインストレージ(プライマリ)
 - 1: m-SATA 4GByte
 - 2: m-SATA 8Gbyte
- ④ サブストレージ(セカンダリ)
 - 0: 無し
 - 1: m-SATA 4GByte
 - 2: m-SATA 8Gbyte
- ⑤ メインメモリ
 - 0: 1GByte(DDR2)
 - 1: 2GByte(DDR2)
- ⑥ オプション
 - 0: オプション無し
 - V: ビデオキャプチャ搭載
 - W: 無線 LAN 搭載
 - X: ビデオキャプチャ搭載 + 無線 LAN 搭載

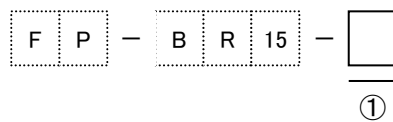
2-2 12.1 インチ用パネルカットブラケット型式



① ブラケットの種類

- 1: 301.5 × 235.5 ブラケット (AP12 インチタイプ)
- 2: 291.5 × 251.5 ブラケット
- 3: 331 × 272 ブラケット
- 4: 295.5 × 243.5 ブラケット
- 5: 316 × 237 ブラケット
- 6: 303 × 243 ブラケット

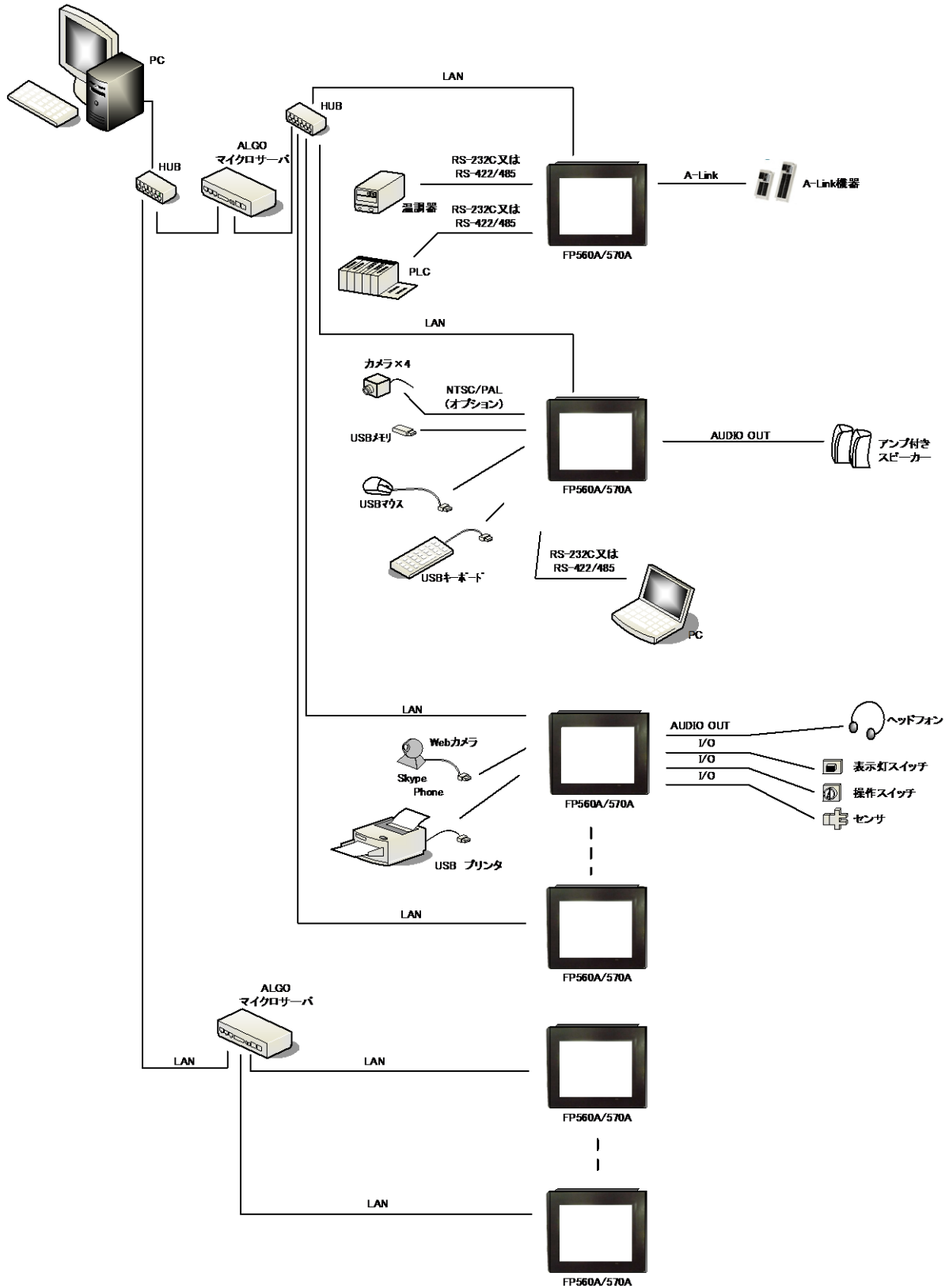
2-3 15 インチ用パネルカットブラケット型式



① ブラケットの種類

- 1: 357 × 287 ブラケット (AP15 インチタイプ)
- 2: 360 × 311 ブラケット
- 3: 383.5 × 282.5 ブラケット
- 4: 385 × 300 ブラケット

3) システム構成例



第1章 一般仕様

本章では、本製品の電氣的仕様及び性能を一覧表形式で説明します。

1-1 電気仕様

項目		仕様		
電源	定格電圧	DC24V	AC100V(※1)	
	電圧許容範囲	DC20.4~26.4V	AC85~120V	
	許容瞬時停電時間	5ms 以下	1 サイクル以下 (時間停電の間隔は 1 秒以上)	
	電源逆接続保護	DC26.4V 逆接続にて破壊なし	-	
	消費電力(※2)	FP560A	50W 以下	75W 以下
		FP570A		
ステータス LED (POWER)	グリーン			
汎用入出力用 外部電源	定格電圧	DC24V		
	電圧許容範囲	DC20.4~26.4V		

(※1) AC 電源ユニットによる。

(※2) USB 機器等の周辺機器は未接続の状態での数値です。

1-2 環境仕様及び質量

項目		仕様
物理的環境	使用周囲温度	0~50℃
	保存周囲温度	-25~70℃
	使用周囲湿度	30~90%RH(結露無きこと)
	保存周囲湿度	30~90%RH(結露無きこと)
	使用雰囲気	腐食性ガス無きこと
	耐振動	JIS B3502、IEC/EN61131-2 準拠 5~9Hz 片振幅 3.5mm 9~150Hz 定加速度 9.8m/s ² X,Y,Z 各方向 10 サイクル(100 分間)
電氣的条件	耐インパルスノイズ(電源間) (ノイズシミュレータによる)(※3)	ノイズ電圧±1KV、ノイズ幅 1µs、 立上がり 1ns、繰返し周波数 16ms
	ファーストランジェント バースト(※3)	IEC61000-4-4 レベル 3 ±2KV
	耐静電気放電(※3)	IEC61000-4-2 レベル 3 ±6KV(接触放電法)
	絶縁抵抗	充電部端子とI/O 一括⇔FG 間 DC500V 絶縁抵抗計にて 10MΩ以上
	耐電圧	充電部端子とI/O 一括⇔FG 間 AC1000V 1 分間
質量	FP560A	約 4.4kg
	FP570A	約 5.5kg
	AC 電源ユニット	約 1.3kg

(※3) USB は対象外です。

1-3 機能仕様

項目	仕様			
型番	FP560A	FP570A		
OS	Windows Embedded Standard 2009 又は Linux (Algonomix3.1)			
CPU	Intel® Dual-Core Atom™ Processor D510 1.66GHz			
SDRAM	DDR2 SDRAM 1Gbyte (2GByte 選択可能)			
SRAM	バックアップ機能付き 512KByte			
BIOS	AMI Bios			
メインストレージ(STORAGE1)	m-SATA SSD 4GByte (OS 領域含む) (8GByte 選択可能)			
サブストレージ(STORAGE2)	m-SATA SSD 空きスロット (4GByte または 8GByte の選択可能)			
バックアップ電池	BR 系円筒型リチウム電池 (寿命 10 年以上) ユーザーにて交換不可			
LCD	サイズ	12.1 インチ	15 インチ	
	パネル	カラー-TFT 液晶パネル		
	画素ピッチ	0.24mm(H) × 0.24mm(V)	0.297mm(H) × 0.297mm(V)	
	アスペクト比	4:3		
	最大表示色	26 万色		
	輝度(標準)	500cd/m ² (ソフトにより 255 段階の輝度調整可能)	800cd/m ² (ソフトにより 255 段階の輝度調整可能)	
	コントラスト比	400:1	800:1	
	解像度	1024 × 768 [ドット] XGA		
	視野角	UPPER+LOWER	140°	
		LEFT+RIGHT	160°	
バックライト	LED (サイドライト方式, 寿命 6 万時間以上 (25°C にて))			
タッチ パネル	検出方式	アナログ抵抗膜方式		
	表面処理	アンチグレア		
	分解能	1024 × 1024		
	耐久性	1000 万回 (荷重 300g, 2 回/秒, 機械式打鍵)		
USB	USB 2.0 × 4 ポート (1 ポート当り 500mA)			
RS-232C/422/485 DIP_SW 切換	2ch (1200~115200bps) D-Sub コネクタ 9 ピン (RS-232C のみフル制御信号)			
RS-232C	1ch (1200~115200bps) e-CON4 ピン 制御線なし			
有線 LAN	IEEE802.3ab (1000Base-T) / IEEE802.3u (100Base-TX) / IEEE802.3 (10Base-T) × 2ch (LAN2 のみ WOL 機能対応)			
汎用入出力	入力 6 点 / 出力 4 点 (ソフト設定により IN0 はリセット, IN1 は割込入力として使用可能 ハード設定により IN2 は外部 POWER スイッチとして使用可能)			
オーディオ	ステレオ出力			
A-Link インタフェース	1ch 8 ピンモジュラコネクタ (RJ-45)			
RAS 機能	ウォッチドッグタイマ、温度監視、主要電源電圧監視、高性能 RTC 搭載、SMART 機能			

オプション

無線 LAN (※4)	IEEE802.11a (OFDM) & IEEE802.11b (DSSS) & IEEE802.11g (OFDM)
ビデオキャプチャ	NTSC/PAL 4ch 切換(D-Sub15 ピンコネクタ)

(※4) ご使用は日本国内に限定されます。

別売品

DIO ケーブル	CA-FPH1-02(ALGO 製)ケーブル長 2m
FP12 インチ用パネルカット変換用ブラケット	FP-BR12-*
FP15 インチ用パネルカット変換用ブラケット	FP-BR15-*
FP500 シリーズ用 AC 電源ユニット	FP-ACEX
FP500 シリーズ用拡張スロットユニット PCI バス×1 ダミー無	FP-PCI01EX
FP500 シリーズ用拡張スロットユニット PCI バス×1 ダミー有	FP-PCI02EX
FP500 シリーズ用拡張スロットユニット PCI-e バス×1 ダミー無	FP-PCE01EX
FP500 シリーズ用拡張スロットユニット PCI-e バス×1 ダミー有	FP-PCE02EX

1-4 入力部仕様

項 目		仕 様
入力点数		6 点
入力形式		シンク・ソース共用
絶縁方式		フォトカプラによる絶縁
定格入力電圧		DC24V
定格入力電流		約 4.3mA
ON 電圧		DC16.0V 以上(各入力端子とコモン間)
OFF 電圧		DC5.8V 以下(各入力端子とコモン間)
入力インピーダンス		約 5.6K Ω
入力論理		アクティブ Low
遅れ時間	OFF→ON	1ms 以下
	ON→OFF	1ms 以下
コモン数		1 コモン

1-5 出力部仕様

項 目		仕 様
出力点数		4 点
出力形式		シンク・ソース共用
絶縁方式		フォトカプラによる絶縁
定格出力電圧		DC24V
定格出力電流		0.1A/点
出力形態		NPN トランジスタ
出力保護機能		あり(負荷短絡保護)
漏れ電流		0.1mA 以下
遅れ時間	OFF→ON	0.05ms 以下
	ON→OFF	0.5ms 以下
コモン数		1 コモン

1-6 外観仕様

項 目		仕 様		
設置条件	接地	機能接地:第三種接地(D種接地)		
	構造	保護構造:フロントパネル IP65 形状:一体型 取付け方法:パネル埋込み取付け		
	冷却方法	自然空冷(取付方法指示による)		
	外形寸法(mm)	FP560A (※5)	340(W) × 282(H) × 68.4(D) (突起部含まず)	
		FP570A (※5)	396(W) × 322(H) × 68.4(D) (突起部含まず)	
		AC電源ユニット	200(W) × 212(H) × 40(D) (突起部含まず)	
	パネルカット寸法(mm) (※6)	FP560A	ブラケットなし	290.5 × 235.5
			ブラケット 取付時	1: 301.5 × 235.5 (AP12 インチ用) 2: 291.5 × 251.5 ブラケット 3: 331 × 272 ブラケット 4: 295.5 × 243.5 ブラケット 5: 316 × 237 ブラケット 6: 303 × 243 ブラケット
		FP570A	ブラケットなし	355.5 × 280.5
			ブラケット 取付時	1: 357 × 287(AP15 インチ用) 2: 360 × 311 ブラケット 3: 383.5 × 282.5 ブラケット 4: 385 × 300 ブラケット
フロントケース	材質(フロントベゼル部)	ABS(黒) AF360-9010		
リアケース (電源ユニット含む)	材質	鉄		
	色	導電塗装エレアース EAM(マンセル N2)		
ヒートシンク (本体背面)	材質	A6063(アルミ)		
	色	黒アルマイト		

(※5) DC電源仕様の場合。但し、突起部及び取付金具含まず。

(※6) パネルカット寸法の許容差は+0.5/-0 mmです。

1-7 ネットワーク部仕様

<有線 LAN>

項目	仕様
Ethernet 規格	IEEE802.3ab(1000Base-T)/IEEE802.3u(100Base-TX)/IEEE802.3(10Base-T)
最大ケーブル長	100m(規格上最大値)
WOL 機能(LAN2 のみ)	マジックパケット送信により電源 OFF 状態より復帰 (ドライバ設定により有効無効を切換え)

<無線 LAN> (オプション)

項目	仕様		
規格	IEEE802.11a (OFDM)	IEEE802.11b (DSSS)	IEEE802.11g (OFDM)
チャンネル数	19 チャンネル	13 チャンネル	
周波数範囲	5150~5850MHz	2412~2483.5MHz	
最大出力電力	10mW 以下		
データレート	最大 54Mbps(理論値)	最大 11Mbps(理論値)	最大 54Mbps(理論値)

ご使用は日本国内に限定されます。

<A-Link>

項目	仕様
通信方式	4 線式全二重通信/2 線式半二重通信 ソフトウェアにより切換え
絶縁方式	パルストランス絶縁
通信速度	3Mbps/6Mbps/12Mbps ソフトウェアにより切換え
同期方式	ビット同期
誤り検出	CRC-12
通信距離	総延長 100m(12Mbps)/200m(6Mbps)/300m(3Mbps)
接続方式	マルチドロップ方式
インピーダンス	100Ω
終端抵抗	製品上に実装
コネクタ形状	8 ピン モジュラコネクタ(RJ-45)推奨適合コネクタ:940-SP-360808-A108(スチュワート製)

1-8 梱包内容

名称	員数	備考	
本体	1 台	FP560A	FP570A
防滴パッキン	1 個	本体に内蔵	
電源コネクタ	1 個	MC1.5/3-STF-5.08(フェニックスコンタクト製)	
取付け金具	1 式	12 個	16 個
取扱説明書	1 枚	A3 サイズ	
無線通信機能についてのご注意	1 枚	A5 サイズ(無線 LAN 搭載時のみ)	
使用許諾書	1 枚	A4 サイズ(Windows Embedded Standard 2009 搭載のみ)	
ライセンスおよび使用許諾書 (ProConOS eCLR 2.2 Intel)	1 枚	A4 サイズ(AI-PLC バンドル製品のみ)	
ライセンスおよび使用許諾書 (ProConOS OPC-Server 2.1 Desktop)	1 枚	A4 サイズ(AI-PLC バンドル製品のみ)	

※各 OS の開発環境 DVD については弊社営業窓口までお問い合わせください。

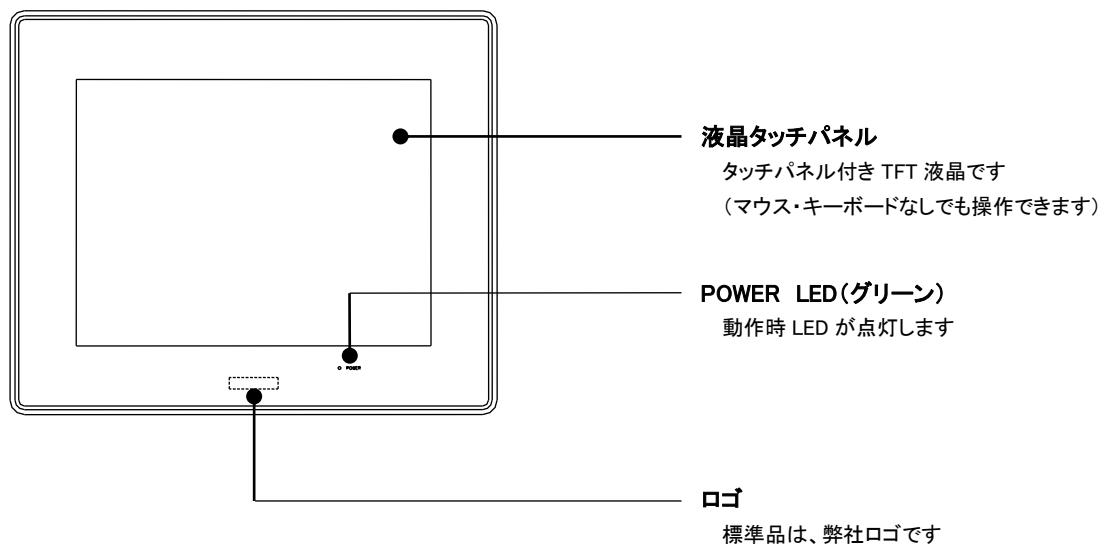
第2章 各部の名称

本章では、各部の名称と意味を説明します。

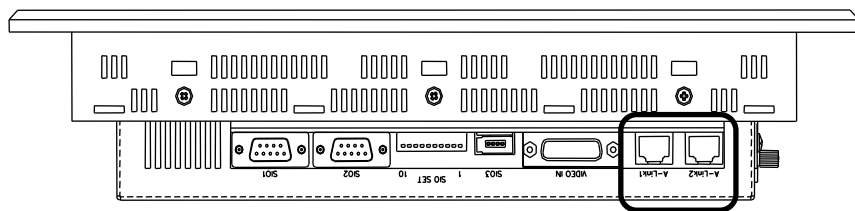
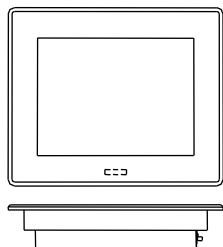
2-1 FP500 シリーズ本体

各部の名称と意味を説明します。

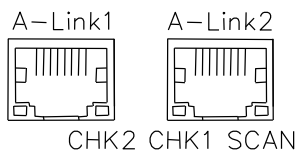
2-1-1 表面



2-1-2 底面



A-Link 通信コネクタ (A-Link1, A-Link2)



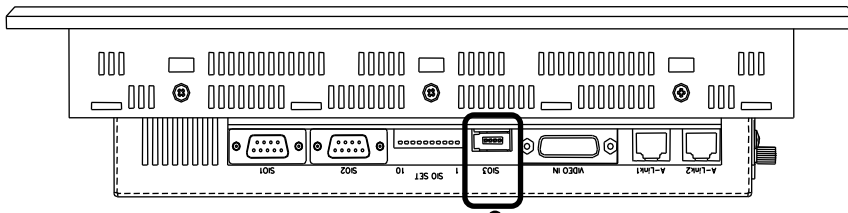
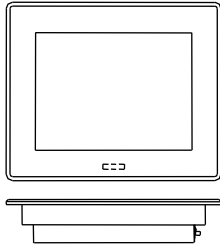
	4 線式全二重通信	2 線式半二重通信
8	SLD(シールド)	SLD(シールド)
7	NC	NC
6	TXD-	NC
5	TXD+	NC
4	RXD-	TR-
3	RXD+	TR+
2	NC	NC
1	NC	NC

LED 名称	色	点灯条件
SCAN	緑	A-Link 通信スキャン中点灯
CHK1	黄	最新の通信でエラーが発生すると点灯
CHK2	赤	CHK1 エラーが連続で通信リトライ 3 回以上発生すると点灯

適合コネクタ : 940-SP-360808-A108(スチュワート製)

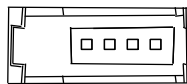
適合電線 : AWG#26~AWG#24

※ A-Link 通信ケーブルの加工手順については、ALGO 省配線シリーズ「通信ケーブル加工手順書」72AG10001*を参照ください。(尚、*は改訂記号です)
 ご入手方法は弊社ホームページ (http://www.algosystem.co.jp//product_fnio/manual.html) よりダウンロードするかまたは、弊社営業窓口までお問い合わせください。



シリアルインターフェースコネクタ(RS-232C) (SIO3)

1番ピン 4番ピン



1	TXD
2	RXD
3	+5V
4	GND

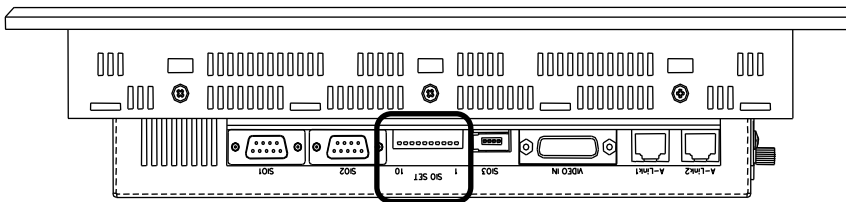
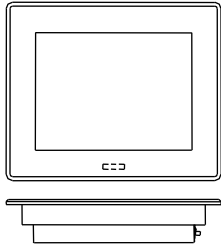
制御信号なし

推奨適合コネクタ:37104-****-000FL(住友 3M 製)

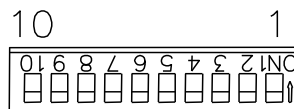
(****は表 2-1 シリアルインターフェースコネクタ適合電線対応表参照)

表 2-1 シリアルインターフェースコネクタ適合電線対応表

カバー色	ワイヤーマウントプラグ 4 極	適合電線		
		AWG No.	公称断面積 mm SQ.	仕上り外径 φ mm
赤(推奨品)	37104-3101-000FL	24-26	0.14-0.3 未満	0.8-1.0
黄	37104-3122-000FL	24-26	0.14-0.3 未満	1.0-1.2
オレンジ	37104-3163-000FL	24-26	0.14-0.3 未満	1.2-1.6
緑	37104-2124-000FL	20-22	0.3 以上-0.5	1.0-1.2
青	37104-2165-000FL	20-22	0.3 以上-0.5	1.2-1.6
グレー	37104-2206-000FL	20-22	0.3 以上-0.5	1.6-2.0



SIO ポート設定スイッチ (SIO SET)



(図は出荷時設定)

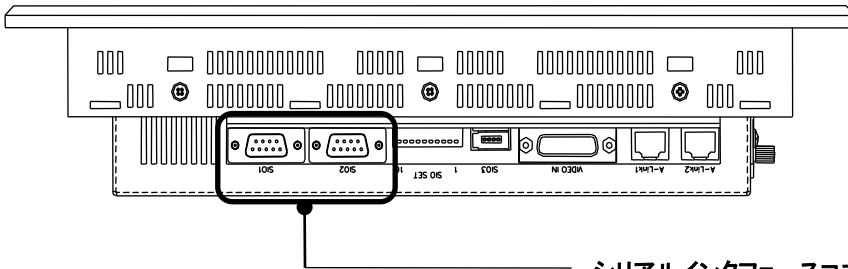
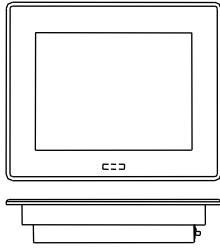
		OFF	ON
1	SIO1 通信仕様設定	232C	422/485
2	SIO2 通信仕様設定	232C	422/485
3	SIO1 半/全二重仕様設定	全二重	半二重
4	SIO1 半/全二重仕様設定	全二重	半二重
5	SIO2 半/全二重仕様設定	全二重	半二重
6	SIO2 半/全二重仕様設定	全二重	半二重
7	SIO1 TX 終端	OFF	ON
8	SIO1 RX 終端	OFF	ON
9	SIO2 TX 終端	OFF	ON
10	SIO2 RX 終端	OFF	ON

1～6 の設定は、電源 OFF 状態で行ってください

RS-232C 使用時は全て OFF に設定してください

全二重でご使用時は 1 または 2 を ON、3,4 または 5,6 を OFF に設定し、終端抵抗は 7,8 または 9,10 を使用してください

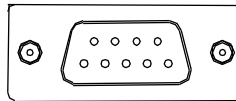
半二重でご使用時は 1,3,4 または 2,5,6 を ON に設定し、終端抵抗は 8 または 10 を使用してください



シリアルインタフェースコネクタ (SIO1, SIO2)

(RS-232C/RS-422/RS-485 の切換えは SIO ポート設定スイッチによる)

9 番ピン 6 番ピン



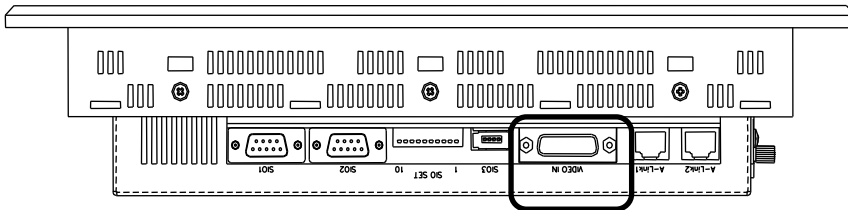
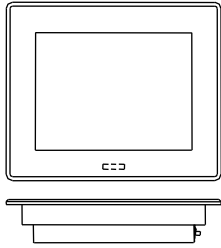
5 番ピン 1 番ピン

	RS-232C	RS-422	RS-485
1	DCD	RXD+	TRD+
2	RXD	RXD-	TRD-
3	TXD	TXD+	-
4	DTR	-	-
5	GND	GND	GND
6	DSR	-	-
7	RTS	TXD-	-
8	CTS	-	-
9	RI	-	-

適合コネクタ : HDEB-9S(05)(ヒロセ製)

適合カバー : HDE-CTH(4-40)(10)(ヒロセ製)

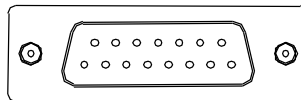
RS-422/RS-485 には終端抵抗 ON/OFF スイッチが内蔵されています
RS-232C 又は RS-422 又は RS-485 のいずれかを選択、同時使用不可
ロックネジはインチネジとなります



ビデオキャプチャ入力コネクタ (オプション)

NTSC/PAL 対応ビデオキャプチャ入力用コネクタです

15 番ピン 9 番ピン



8 番ピン 1 番ピン

1	VIDEOIN0	9	NC
2	GND	10	GND
3	VIDEOIN1	11	NC
4	GND	12	GND
5	VIDEOIN2	13	NC
6	GND	14	GND
7	VIDEOIN3	15	NC
8	GND		

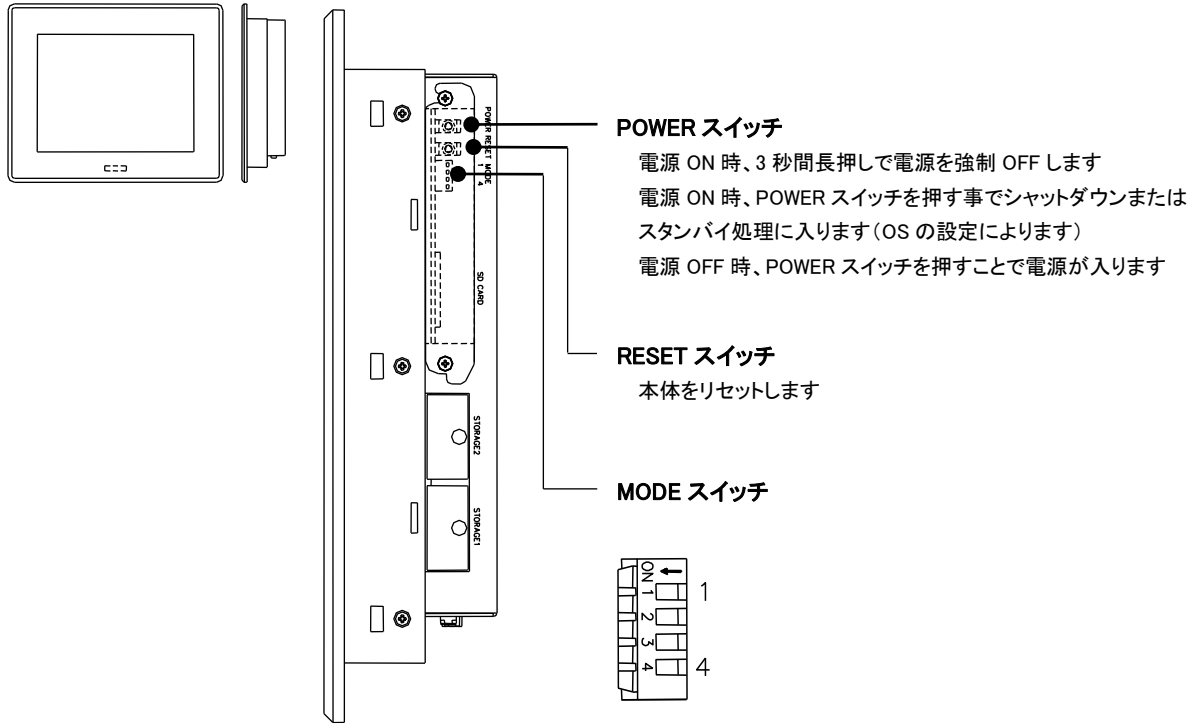
適合コネクタ : D-Sub15pin オスコネクタ

推奨適合コネクタ : HDAB-15P(05)(ヒロセ製)

適合カバー : HAD-CTH(4-40)(10)(ヒロセ製)

ロックネジはインチネジとなります

2-1-3 右側面



(図は出荷時設定)

1	POWER ON 切換スイッチ
2	電源投入時 ON/OFF スイッチ
3	未使用
4	未使用

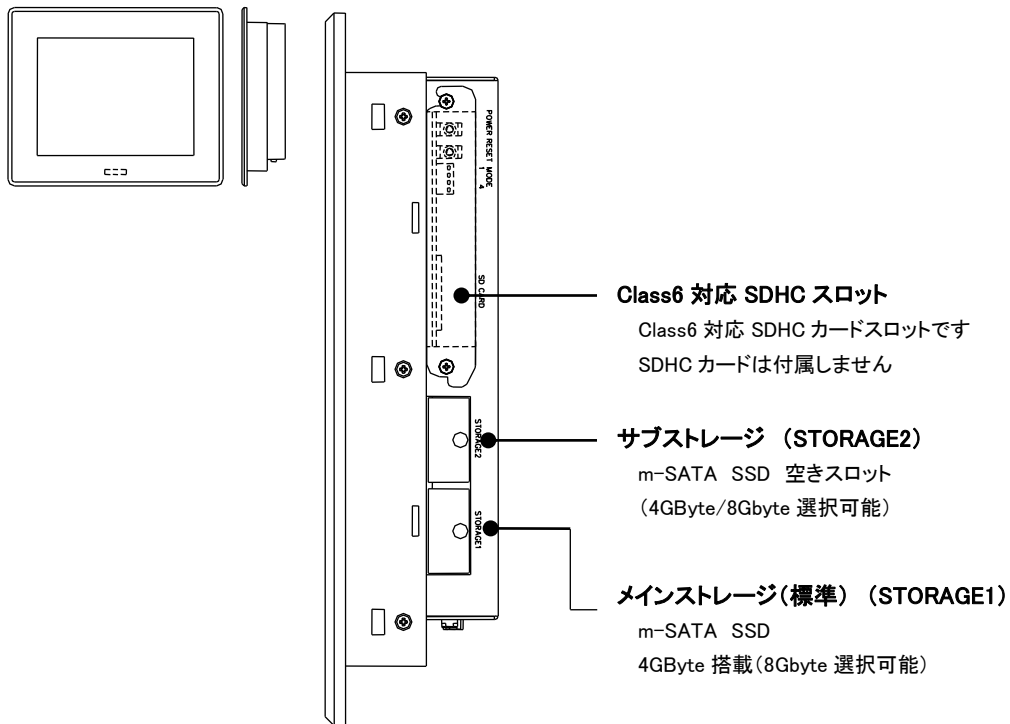
1: POWER ON 切換スイッチ

ON にすると DIO を使用した、外部 POWER ON 機能を有効にすることができます

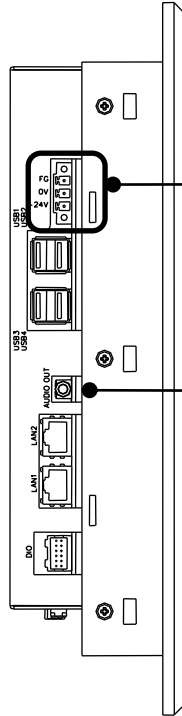
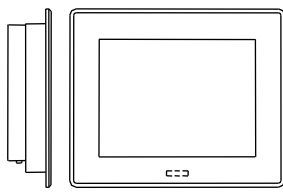
2: 電源投入時 ON/OFF 切換スイッチ

OFF にすると電源投入で起動します

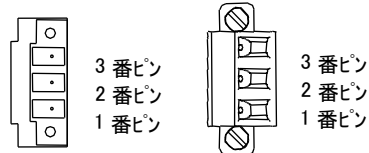
ON にすると電源投入後、POWER スイッチを押下することで起動します



2-1-4 左側面



DC24V 電源コネクタ



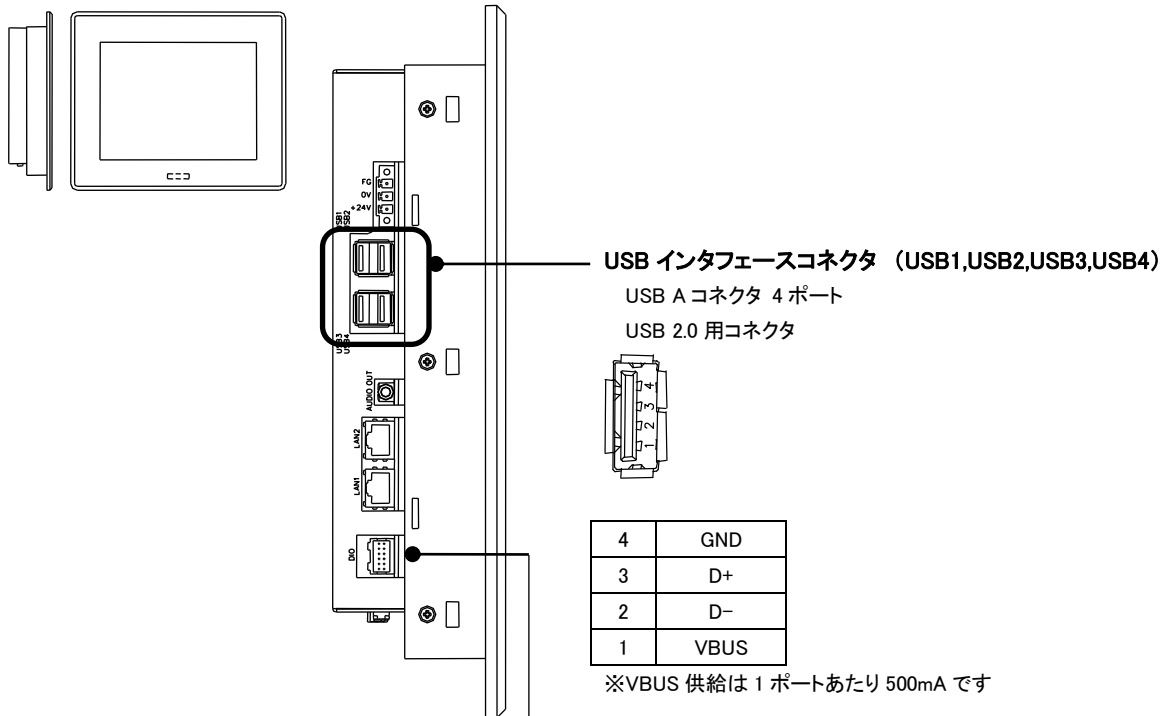
ケーブル側コネクタ図

3	FG
2	0V
1	+24V

- 適合コネクタ : MC1.5/3-STF-5.08(フェニックスコンタクト製)
- 適合棒端子 : AI 形絶縁スリーブ付棒端子(フェニックスコンタクト製)
- 適合電線サイズ : AWG#18~AWG#14
- 締付けトルク : 0.22-0.25Nm
- ※接続には絶縁スリーブ付棒端子のご使用を推奨します

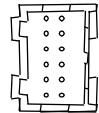
音声出力 (AUDIO OUT)

ステレオミニジャックです
アンプ付スピーカを接続します



DIO インタフェースコネクタ

11 番ピン 12 番ピン



1 番ピン 2 番ピン

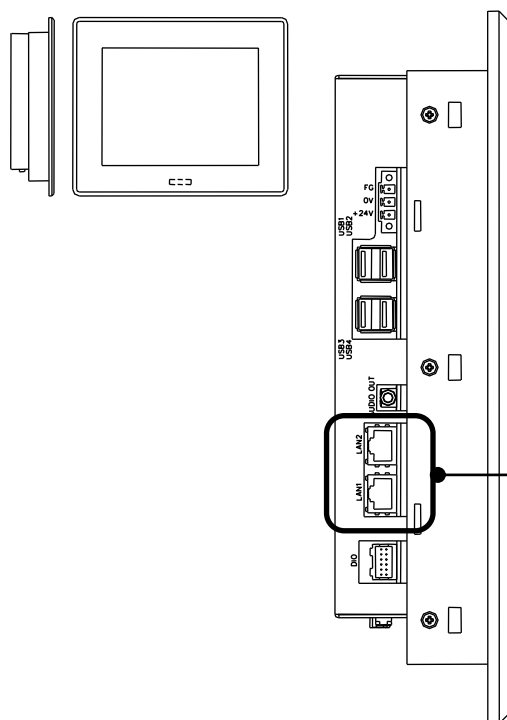
11	COM OUT	12	COM IN
9	OUT1	10	OUT0
7	OUT3	8	OUT2
5	IN1	6	IN0
3	IN3	4	IN2
1	IN5	2	IN4

適合コネクタ : PADP-12V-1-S(日本圧着端子製)

適合コンタクト : SPH-002T-P0.5L(日本圧着端子製)

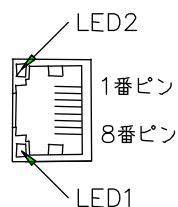
適合電線サイズ : AWG#28~AWG#24

※電源入力とは別に DC24V を各 COM 端子へ供給する必要があります
 ソフト設定により IN0 はリセット, IN1 は割込み入力として使用可能です
 詳細についてはソフトウェアマニュアルを参照してください
 IN2 は 2-1-3 右側面の MODE スイッチを有効にすることで同ページの
 POWER スイッチと同様の役割になります



ネットワークインターフェース (LAN1, LAN2)

IEEE802.3ab(1000Base-T) / IEEE802.3u(100Base-TX) /
IEEE802.3(10Base-T)



1	TP0+
2	TP0-
3	TP1+
4	TP2+
5	TP2-
6	TP1-
7	TP3+
8	TP3-

LED1: Link LED

Link 時 : 点灯

Active 時 : 点滅

LED2: 10M/100M/1000M 確認 LED

100M 時 : 点灯

10M/1000M 時 : 消灯

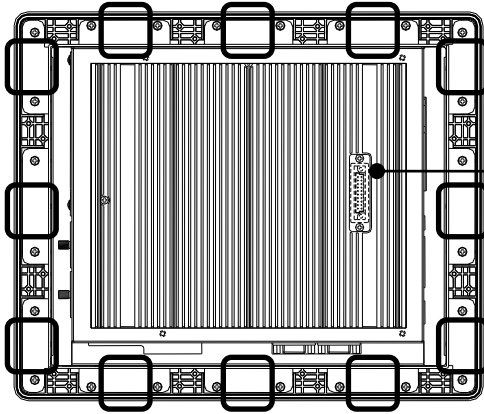
推奨適合コネクタ : 940-SP-360808-A108(スチュワート製)

適合電線 : AWG#26~AWG#24

LAN ケーブル : カテゴリ 6 以上

2-1-5 背面

FP560A



取付金具

本製品の取付に使用します

FP560A 金具タイプ × 12 個

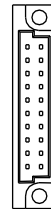
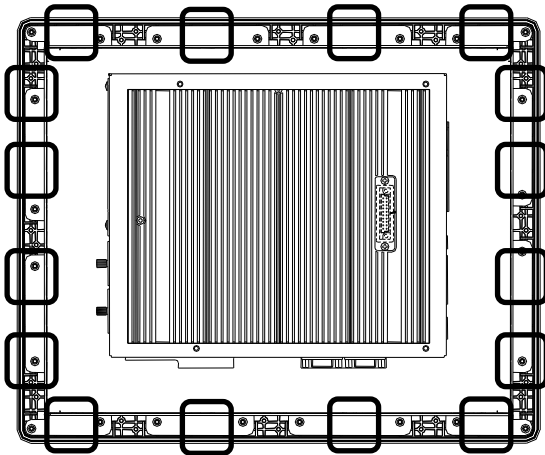
FP570A 金具タイプ × 16 個

拡張バスコネクタ(カバー付き)

拡張 PCI Express コネクタを搭載

PCI・PCIe 用ライザーカードを取り付けることにより PCI カード
または PCI-e カードを使用可能

FP570A

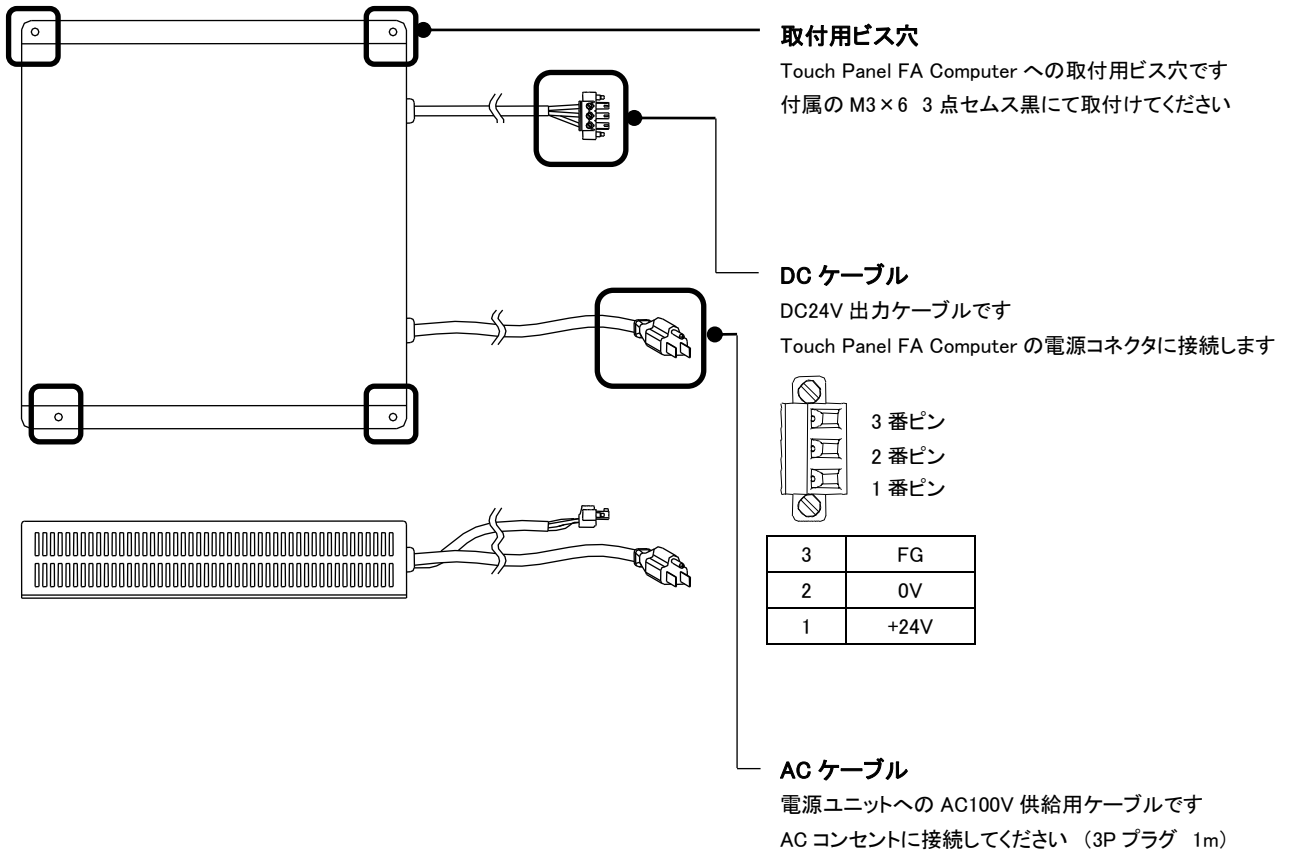


1	P24	2	G24
3	P24	4	G24
5	-	6	-
7	PWR-ON	8	EXRST_L
9	PCIE_WAKE_N	10	GND
11	V12N_SENSE	12	PCIE_RX_P2
13	V12P_SENSE	14	PCIE_RX_N2
15	V3.3P_SENSE	16	GND
17	CLK_PCIE2_P	18	PCIE_TX_P2
19	CLK_PCIE2_N	20	PCIE_TX_N2

本体側コネクタ :XC5B-2031-0(オムロン製)

拡張ユニット側コネクタ :XC5K-2031-3A(オムロン製)

2-2 AC 電源ユニット



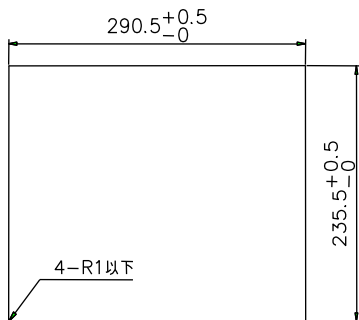
第3章 設置

本章では、本製品の設置方法、条件を以下について説明します。

3-1 設置方法

3-1-1 パネルカット寸法

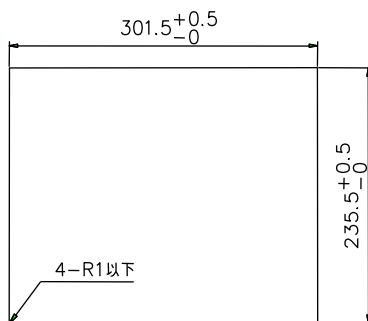
・FP560A



・ブラケット取付時

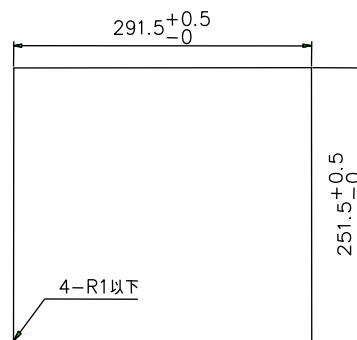
・FP-BR12-1

(301.5 × 235.5 インチ用ブラケット)



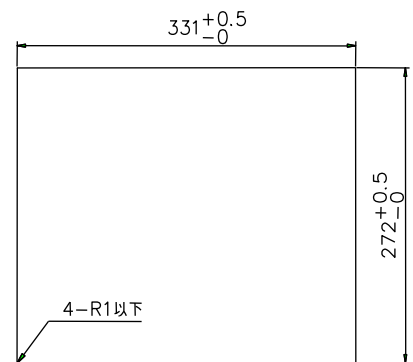
・FP-BR12-2

(291.5 × 251.5 ブラケット)



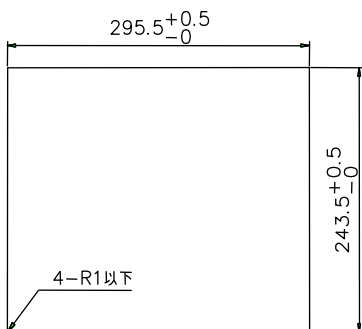
・FP-BR12-3

(331 × 272 ブラケット)



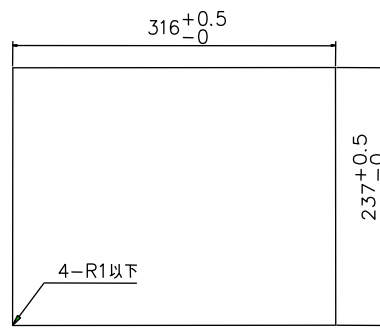
・FP-BR12-4

(295.5 × 243.5 ブラケット)



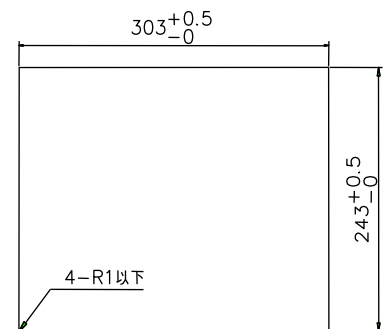
・FP-BR12-5

(316 × 237 ブラケット)



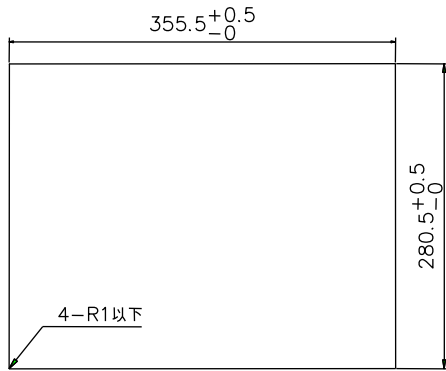
・FP-BR12-6

(303 × 243 ブラケット)



パネル厚: 1.6mm~5.0mm
単位(mm)

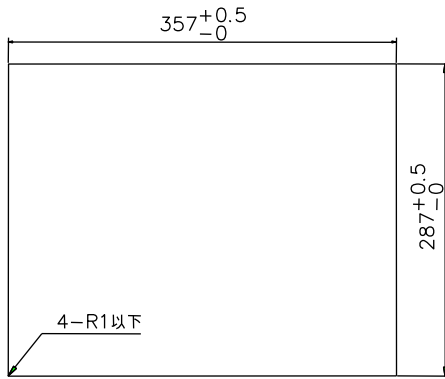
・FP570A



・ブラケット取付時

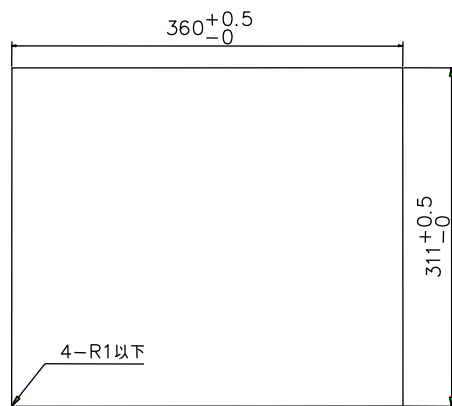
・FP-BR15-1

(357×287_AP15 インチ用ブラケット)



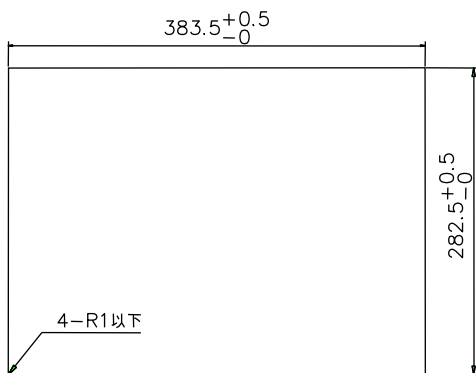
・FP-BR15-2

(360×311 ブラケット)



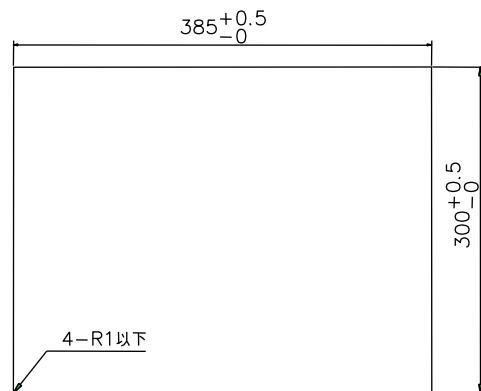
・FP-BR15-3

(383.5×282.5 ブラケット)



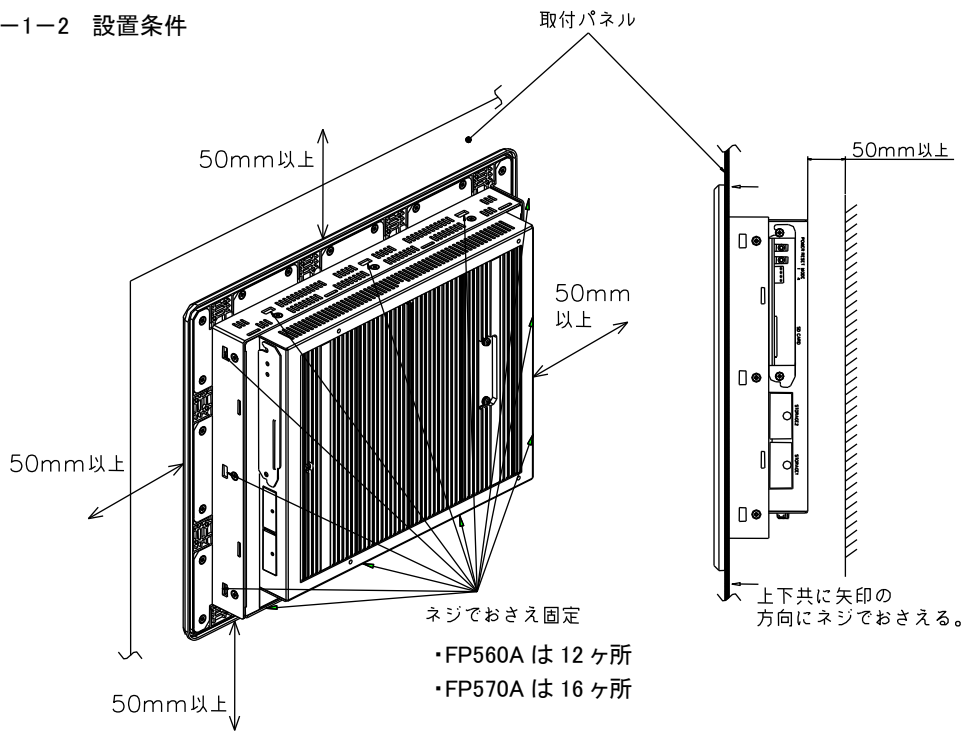
・FP-BR15-4

(385×300 ブラケット)



パネル厚: 1.6mm~5.0mm
単位(mm)

3-1-2 設置条件

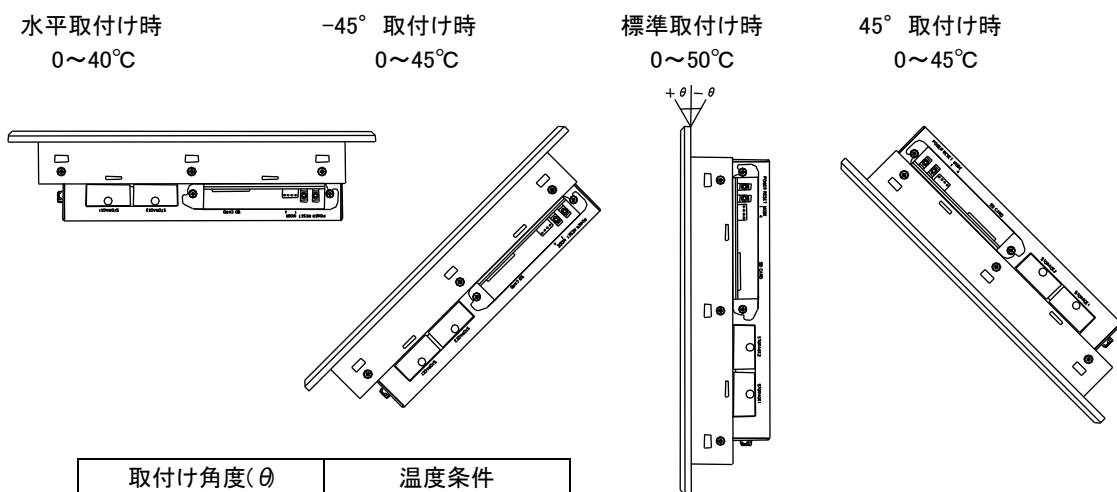


放熱の為、他の機器は本体より 50mm 以上離して設置してください。

取付け金具の締付けトルクは 0.35Nm です。強く締めすぎると製品を破損するおそれがありますので注意してください。

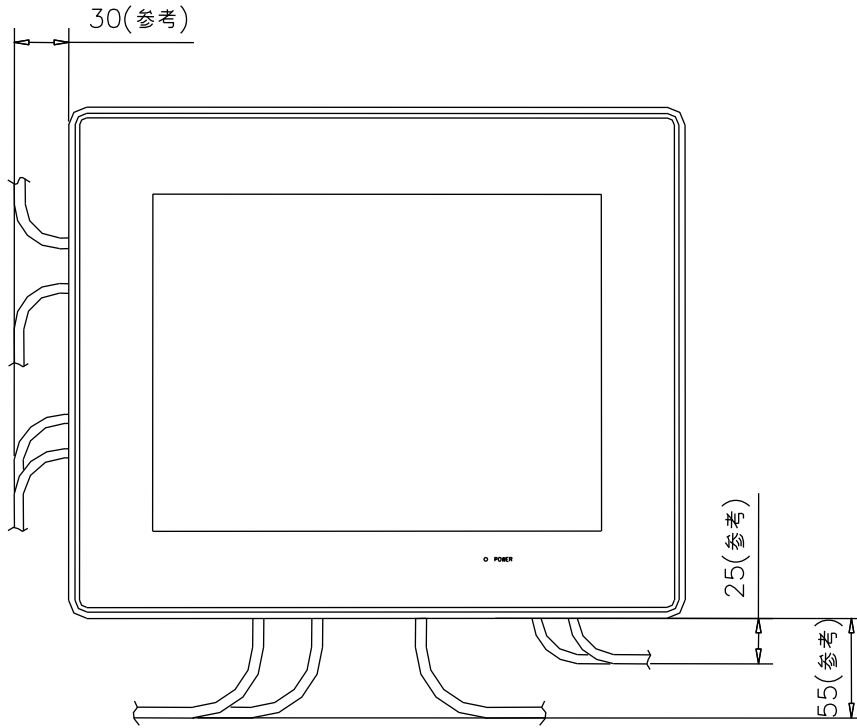
端子ネジの締付けトルクは、0.35Nm です。

取付け角度により以下に示す温度制限が必要です。(図はFP560A)



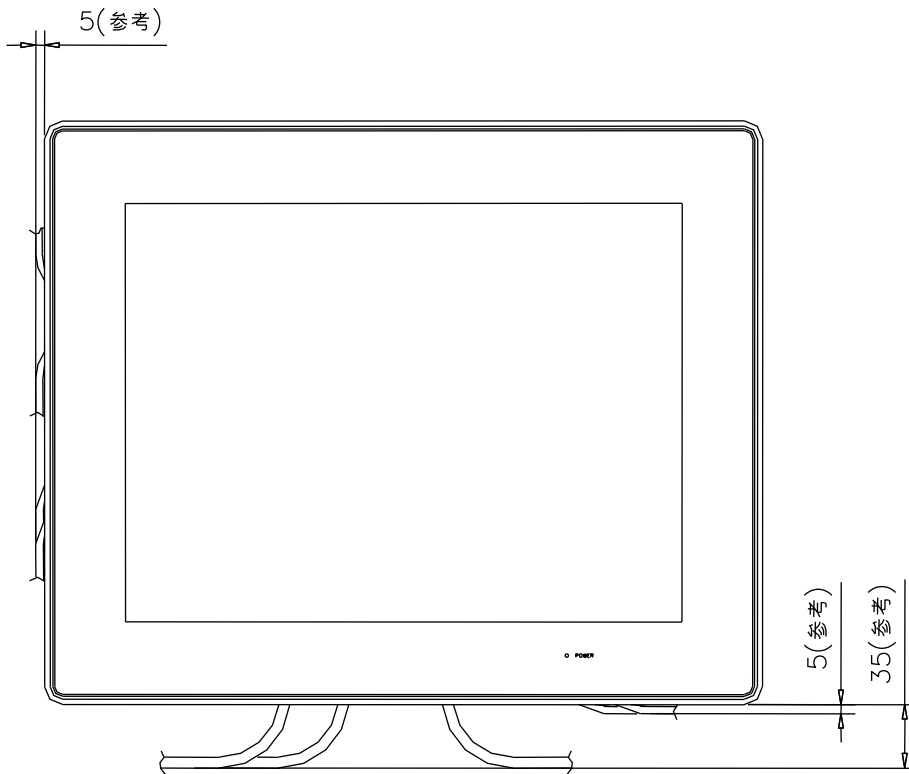
取付け角度(θ)	温度条件
±10°	0~50°C
11° ~45°	0~45°C
-11° ~-45°	0~45°C
-46° ~-90°	0~40°C
その他	取付け不可

・取付けスペース
FP560A



単位(mm)

FP570A



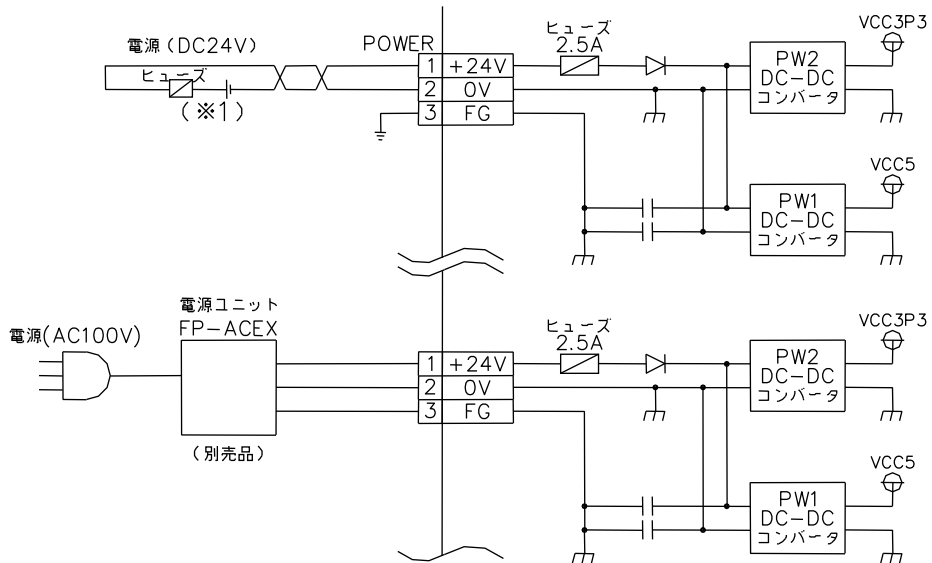
単位(mm)

第4章 接続

本章では、本製品との接続を説明します。

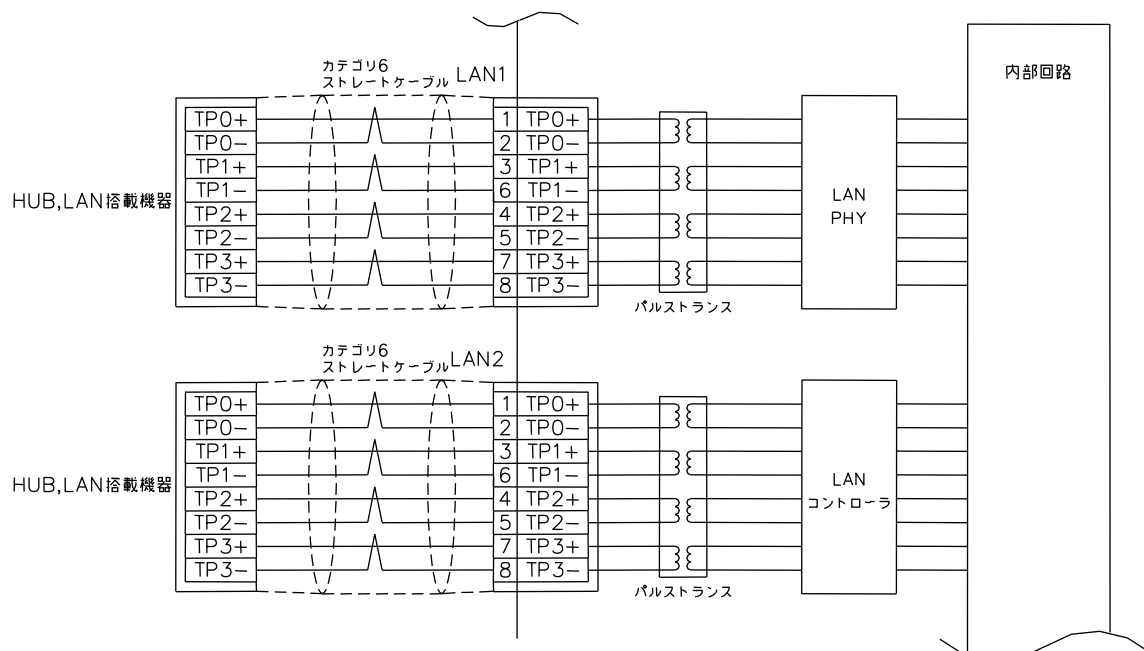
4-1 接続図

4-1-1 電源



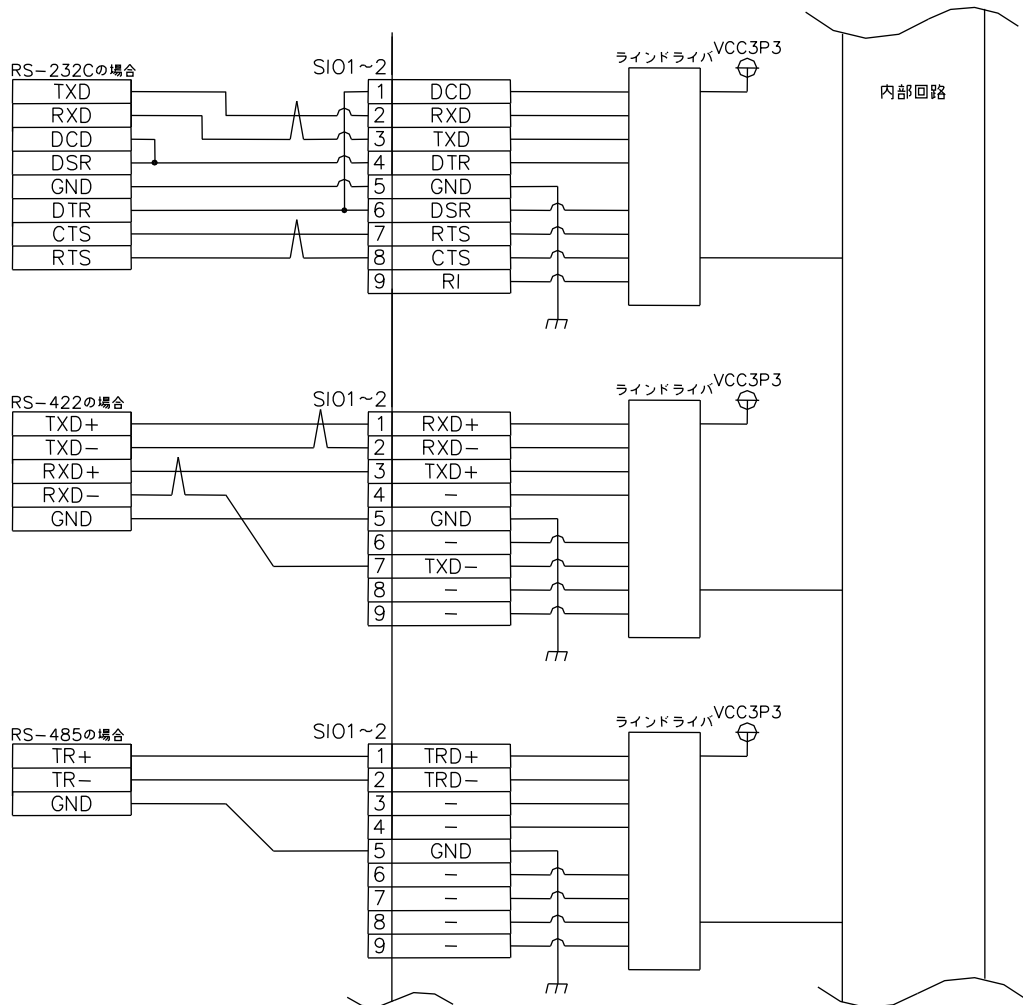
AC 電源仕様の場合は AC 電源ユニット(FP-ACEX)の DC ケーブルを接続してください。

4-1-2 LAN

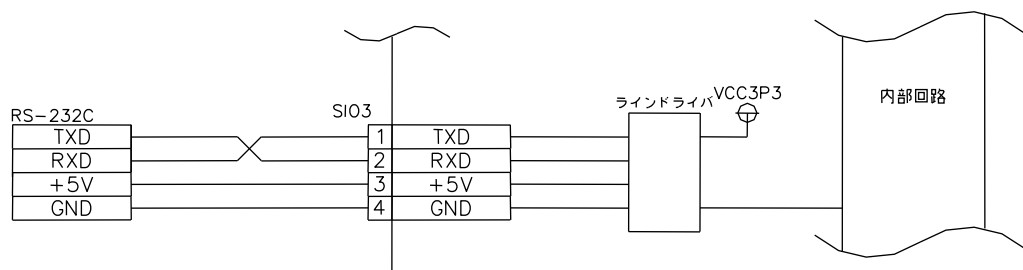


(※1)ご使用の接続機器によりヒューズを選定してください。

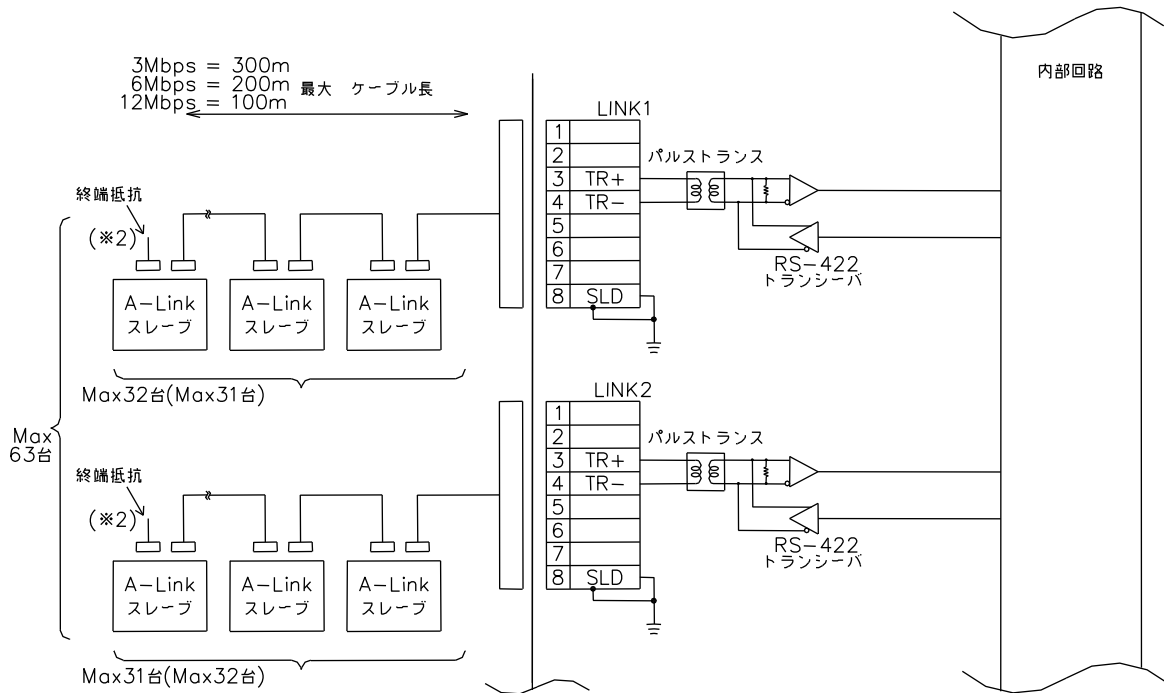
4-1-3 SIO



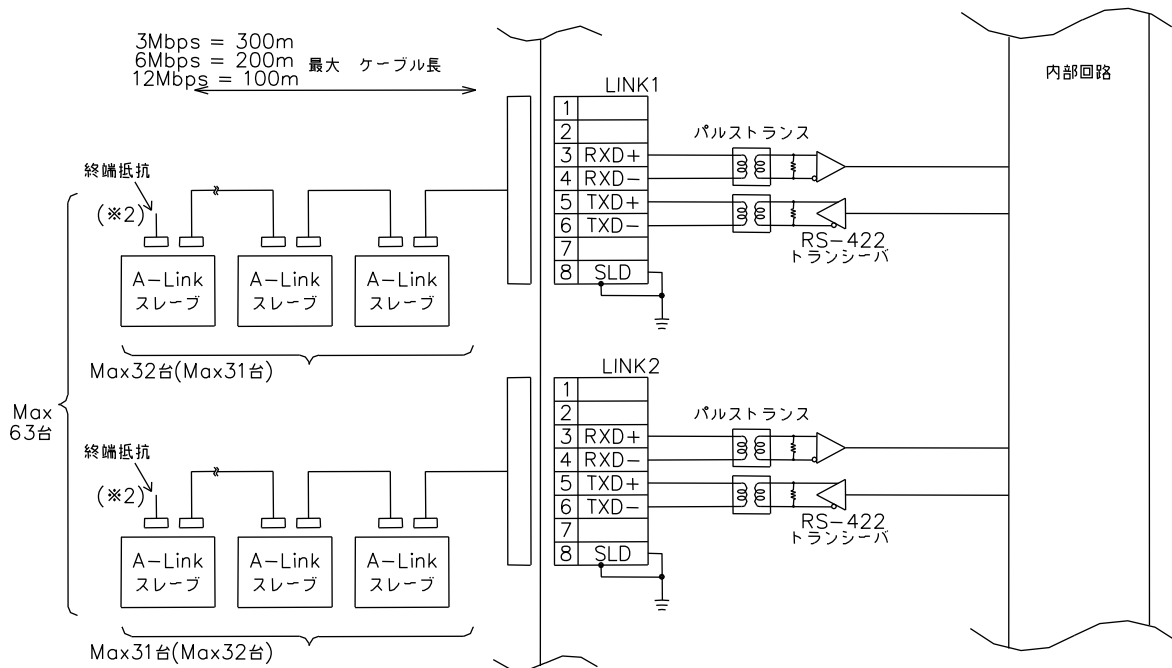
RS-232C/422/485 は 1chにつき、何れか 1つの接続のみを行ってください。同時使用は不可です。



4-1-4 A-Link 2線式半二重通信

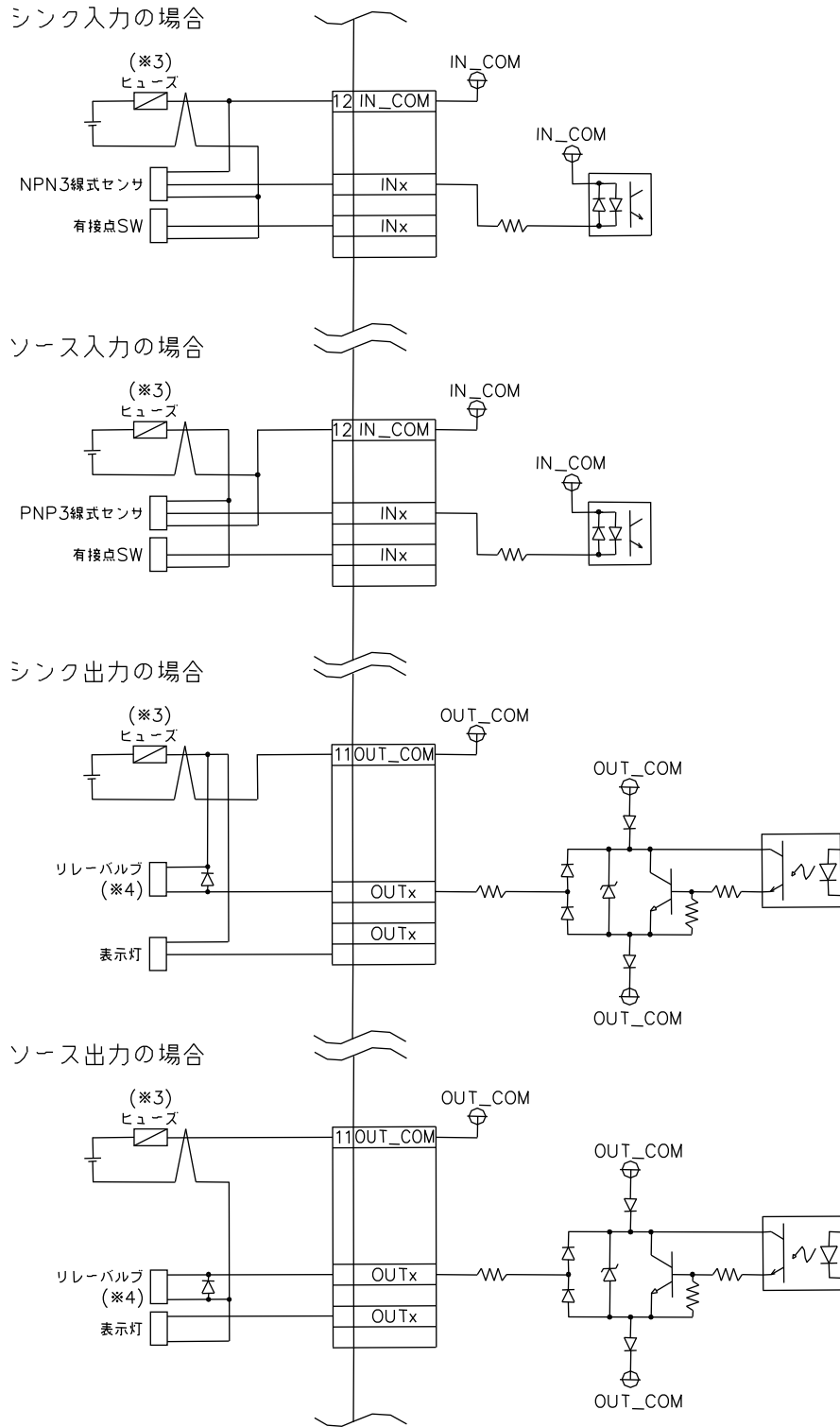


4-1-5 A-Link 4線式全二重通信



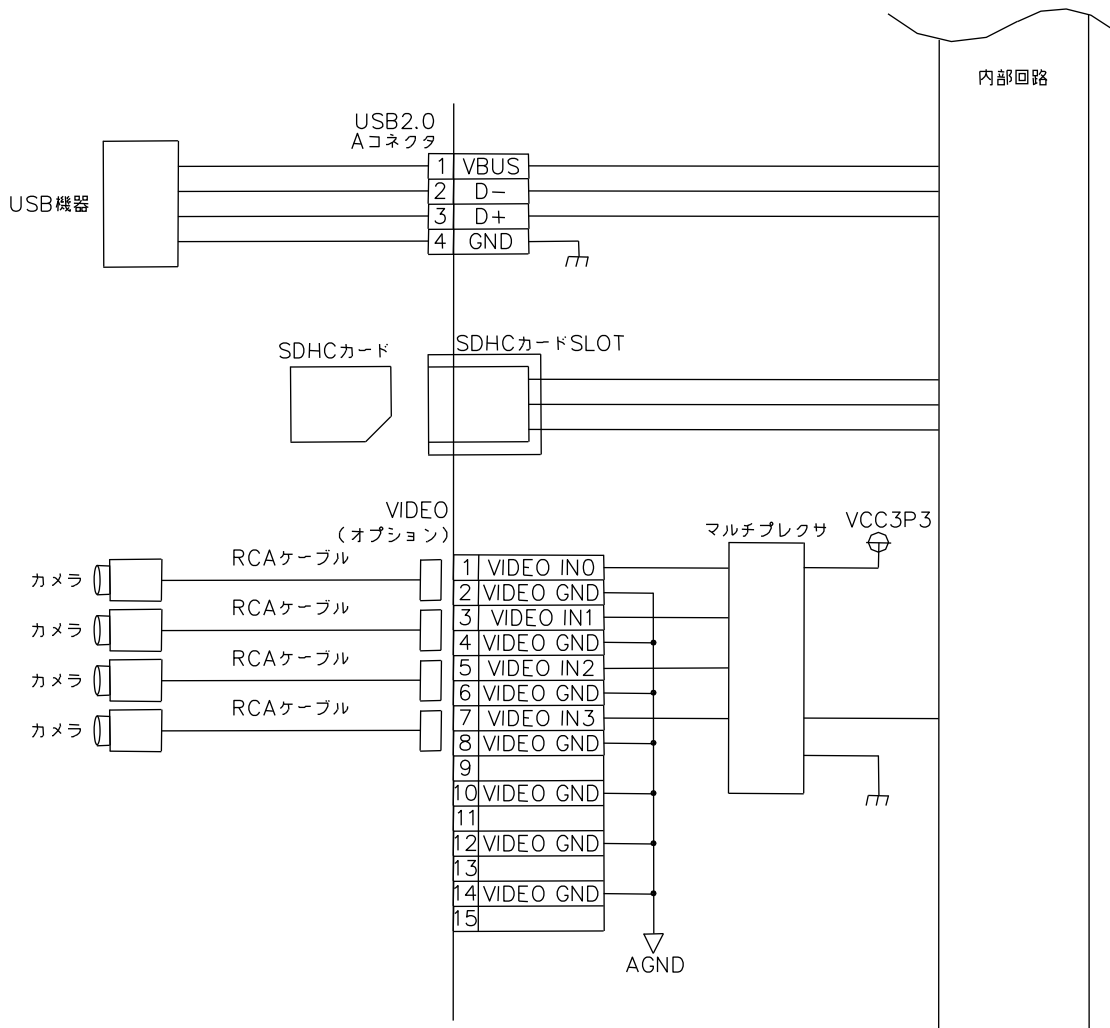
(※2) 終端の A-Link スレーブには終端抵抗内蔵コネクタ(HLS-END)を取付けてください。
(終端抵抗内蔵の A-Link スレーブは終端抵抗(TERM)を ON にしてください。)

4-1-6 DIO



(※3)ご使用の接続機器によりヒューズを選定してください。
 (※4)誘導負荷は逆起電力吸収用ダイオードを取付けてください。

4-1-7 その他の接続



第5章 操作方法

本章では、電源および各機能設定の概要を説明します。

5-1 電源の操作方法

電源の操作方法を説明します。

外部 POWER ON 機能を有効にすることで IN2 は電源スイッチと同様の役割になります。(MODE スイッチ設定による)

5-1-1 電源 ON 方法

電源スイッチを押します。

起動を開始すると、POWER LED が点灯します。

しばらくすると OS が起動します。

※初回通電時は、自動的に POWER ON 状態となります。(MODE スイッチ出荷時設定)

5-1-2 電源 OFF 方法

電源を OFF するには、電源スイッチを押します。

POWER LED が消灯します。

※OS の設定により動作は変わります。

5-1-3 電源強制 OFF 方法

電源を強制 OFF するには、電源スイッチを 3 秒間長押しします。

電源が OFF し POWER LED が消灯します。

※ディスクアクセス中に強制 OFF した場合、データは保障されません。

5-1-4 リセット操作

リセットスイッチを押します。

再起動を開始します。

5-2 機能設定方法

音量調整、バックライト輝度調整、シリアルポート切換などの設定を Config Tool より行えます。

各設定方法の詳細は OS 毎の別冊マニュアルを参照してください。

Linux 版 :「Linux ディストリビューション Algonomix 3.1 について」

WindowsEB 版 :「Windows Embedded Standard 2009 について」

5-3 OS 領域保護機能設定方法

OS 領域およびデータ領域を保護する機能があります。

Windows Embedded Standard 2009 では Embedded Write Filter(EWF)機能を使用することにより、OS 領域を保護することができます。

Linux ではルートファイルシステムの保護機能を使用することにより、OS 領域を保護することができます。

設定方法の詳細は OS 毎の別冊マニュアルを参照してください。

Linux 版 :「Linux ディストリビューション Algonomix 3.1 について」

WindowsEB 版 :「Windows Embedded Standard 2009 について」

5-4 システムリカバリ方法

リカバリ用の DVD を使用することにより、システムのリカバリとバックアップを行う機能があります。

操作方法の詳細は OS 毎の別冊マニュアルを参照してください。

Linux 版 :「Linux ディストリビューション Algonomix 3.1 について」

WindowsEB 版 :「Windows Embedded Standard 2009 について」

第6章 トラブルシューティング

本章では、初歩的な問題点の簡単な解決方法を説明します。

6-1 トラブルシューティング

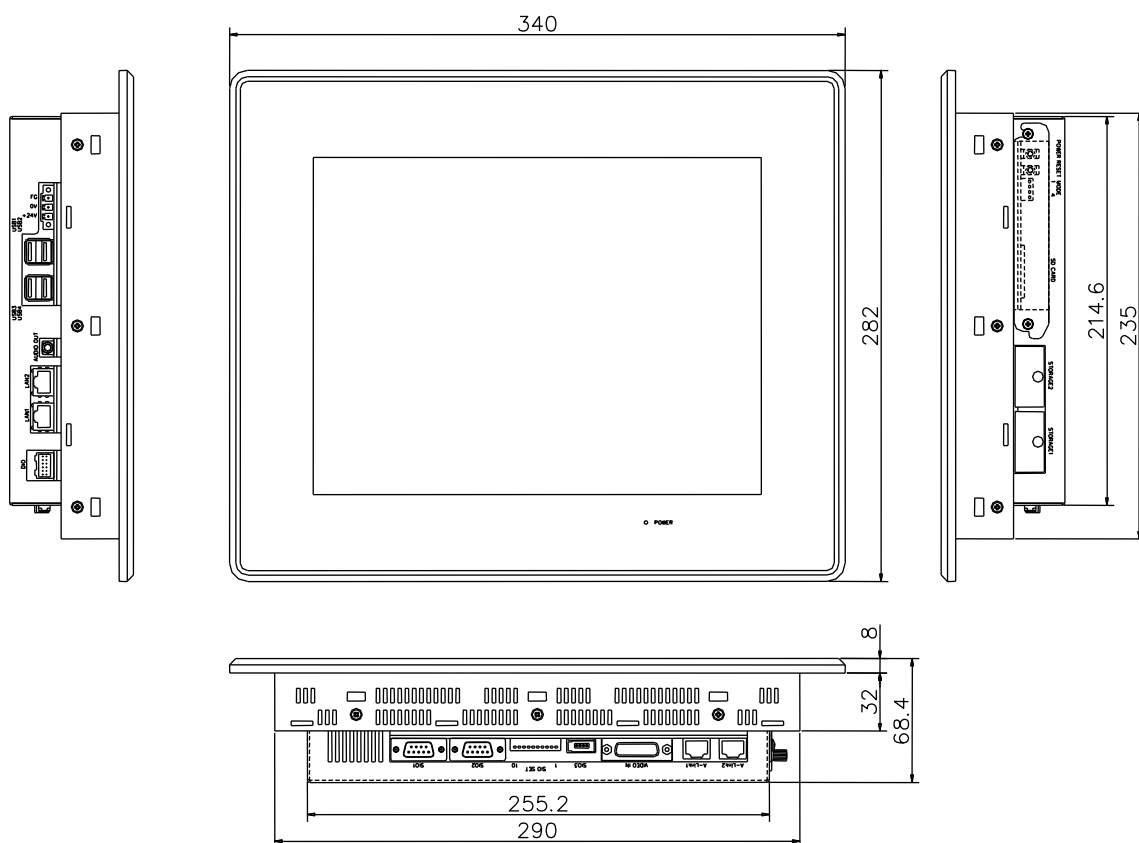
症 状	チェック項目	処 置
電源が入らない (POWER LED が点灯しない)	DC24V 電源ケーブルは、接続されていますか？	電源ケーブルを接続してください
	電源電圧は DC20.4V～DC26.4V ですか？	規定電圧範囲内の電源を接続してください
LAN が通信しない	LAN ケーブルは、カテゴリ 5 以上のケーブルで接続されていますか？(1000Base-T 接続時はカテゴリ 6 以上のケーブルで接続されていますか？)	カテゴリ 5 以上のケーブルで接続してください (1000Base-T 接続時はカテゴリ 6 以上のケーブルで接続してください)
	PC 等と直接接続する場合はクロスケーブル、HUB を介して接続する場合はストレートケーブルを使用していますか？	正しい通信ケーブルで接続してください
	IP アドレスは他の機器と重複していませんか？	IP アドレスは同一 LAN 内で重複しないようにしてください
	サブネットマスクの設定が間違っていないですか？	「ソフトウェアマニュアル」を参照してサブネットマスク設定を行ってください
設定しても電源を OFF し再投入すると時計がずれる	一次電池が消耗していませんか？	リチウム電池の交換が必要です 弊社営業窓口までお問い合わせください
RS-232C/422/485 が正しく通信できない	接続は接続図通りですか？	接続図に従って接続してください
	通信設定は相手側と合っていますか？	「ソフトウェアマニュアル」を参照して通信設定を合わせてください
	ケーブルが長すぎませんか？	ボーレートの設定によりますが 9600bps 時で 15m 以内にしてください
	CTS/RTS は正しく接続されていますか？	接続図に従って接続してください
デジタル入力してもデータが変化しない	DIO コネクタの電源供給端子に電源が接続されていますか？	接続図に従って接続してください
	電源電圧は DC20.4V～DC26.4V ですか？	規定電圧範囲内の電源を接続してください
	入力側の接続は接続図通りですか？	接続図に従って接続してください
	入力電圧は入力端子と P24 間が OFF の場合 DC5.8V 以下、ON の場合 DC16.0V 以上ですか？	接続されている機器を点検してください
デジタル入力すると再起動する	MODE 切換スイッチは OFF になっていますか？	MODE 切換スイッチを OFF にしてください

症 状	チェック項目	処 置
デジタル出力が出ない	DIO コネクタの電源供給端子に電源が接続されていますか？	接続図に従って接続してください
	電源電圧は DC20.4V～DC26.4V ですか？	規定電圧範囲内の電源を接続してください
	出力側の接続は接続図通りですか？	接続図に従って接続してください
音声が出力しない	ボリュームの設定がミュート状態になっていませんか？	「ソフトウェアマニュアル」を参照してボリューム設定を行ってください
	スピーカの電源が入っていますか？	スピーカの電源を入れてください
	ボリュームが絞られていませんか？	スピーカのボリュームを上げてください
USB 機器が動作しない	消費電流が大きい機器を直接接続していませんか？	バス電源が供給できる USB HUB を使用してください
タッチパネルを押した時、カーソル位置がずれる	タッチパネルのキャリブレーションを行いましたか？	「ソフトウェアマニュアル」を参照してタッチパネルのキャリブレーションを行ってください
画面が真っ暗になる	スクリーンセーバーが ON になっていませんか？	「ソフトウェアマニュアル」を参照してスクリーンセーバーを OFF にしてください

第7章 外形寸法

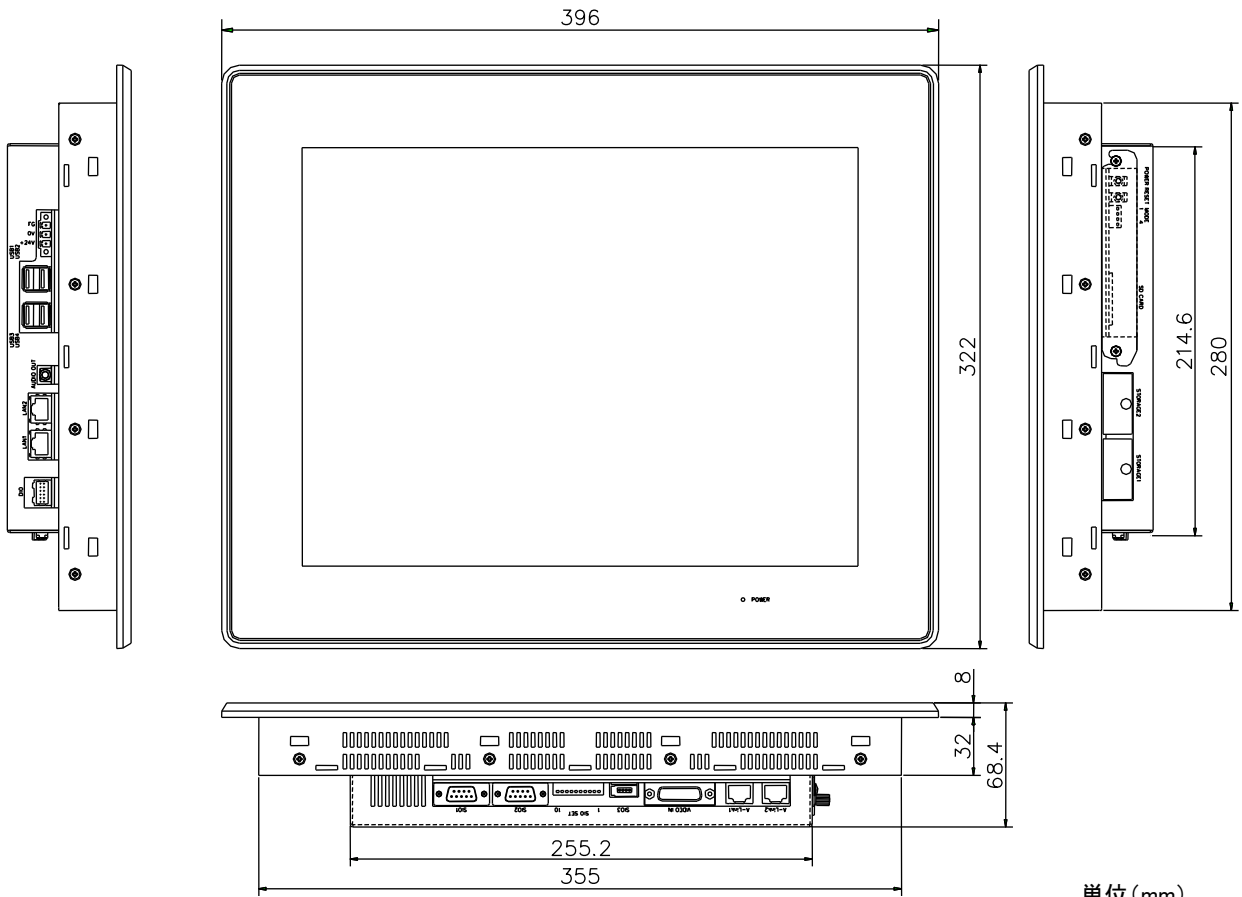
7-1 FP500 シリーズ本体

・FP560A



単位(mm)

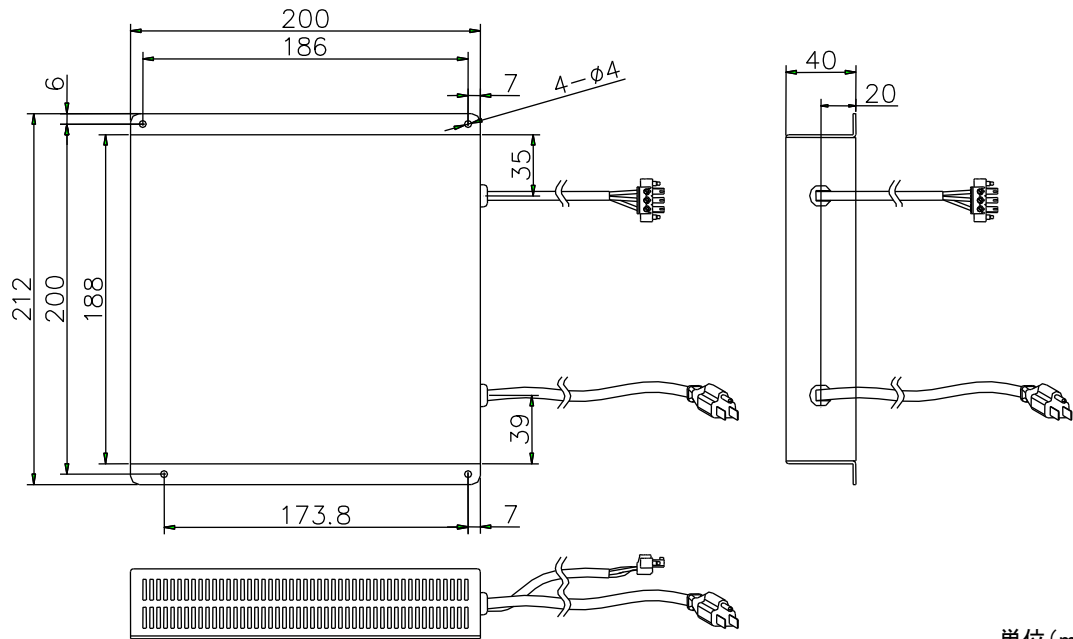
•FP570A



単位(mm)

7-2 電源ユニット

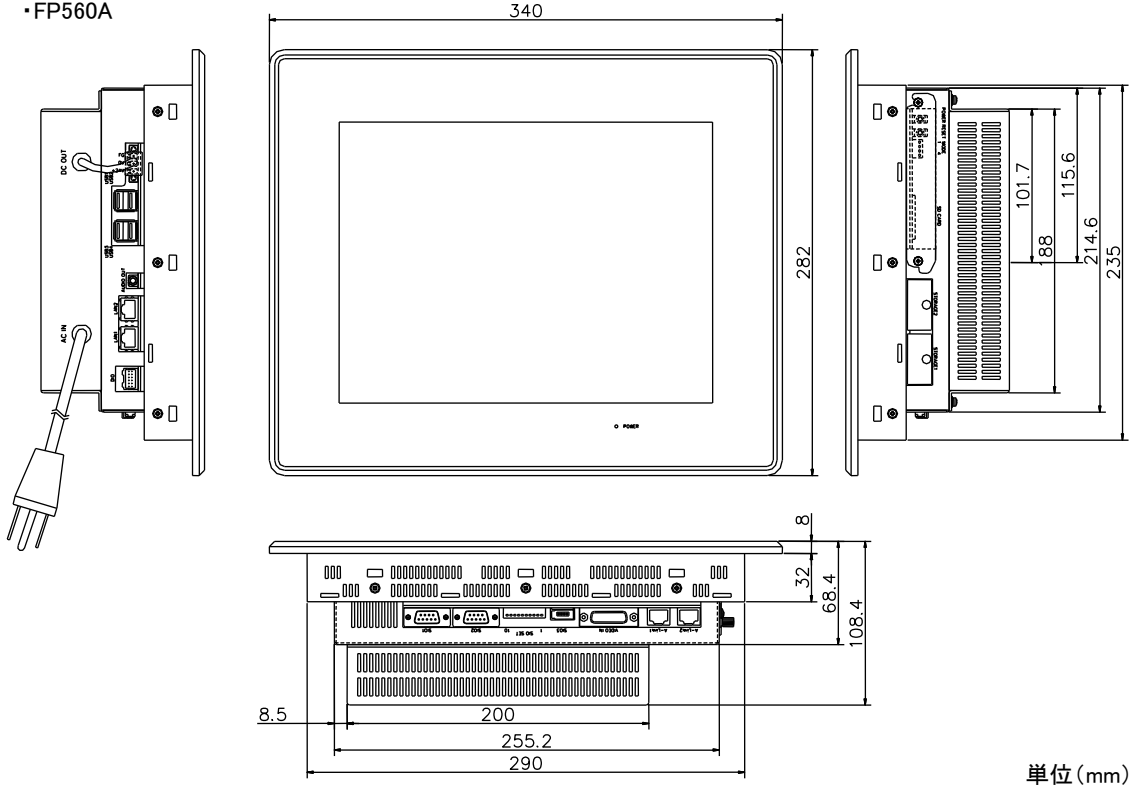
・FP-ACEX



単位(mm)

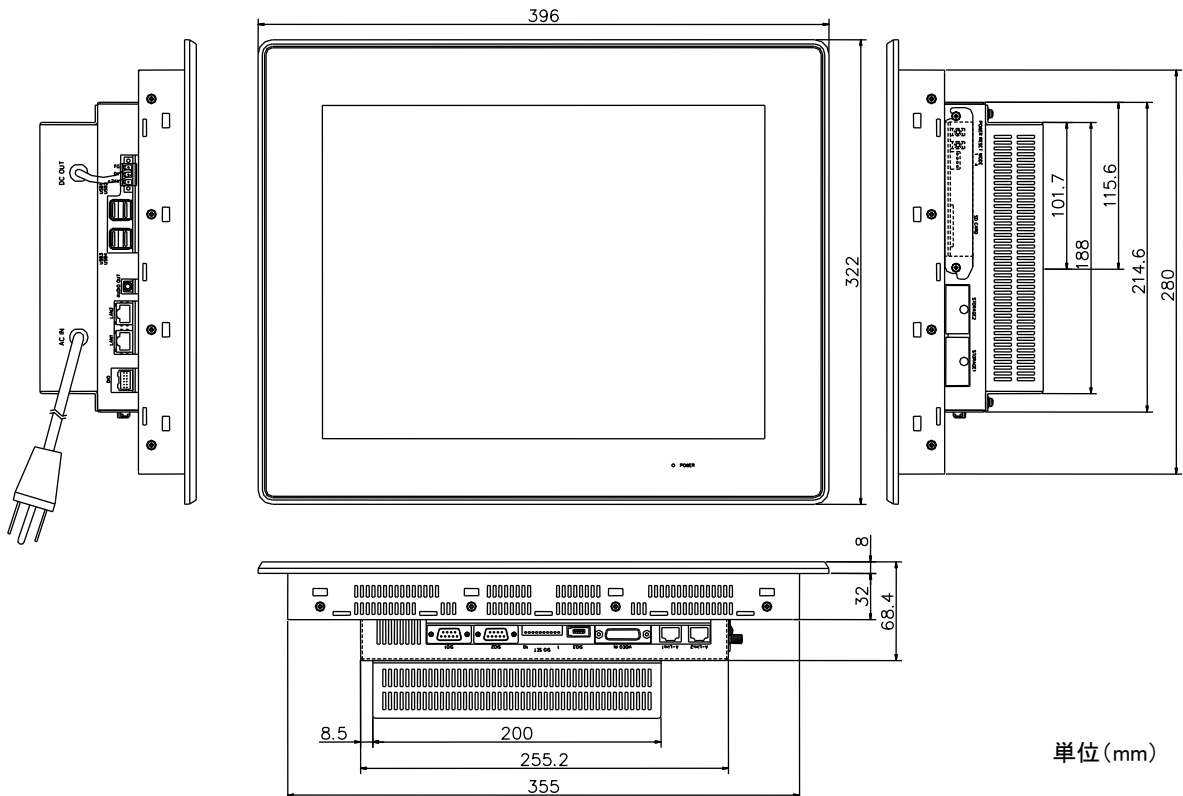
7-3 FP500 シリーズ電源ユニット取付時

・FP560A



単位 (mm)

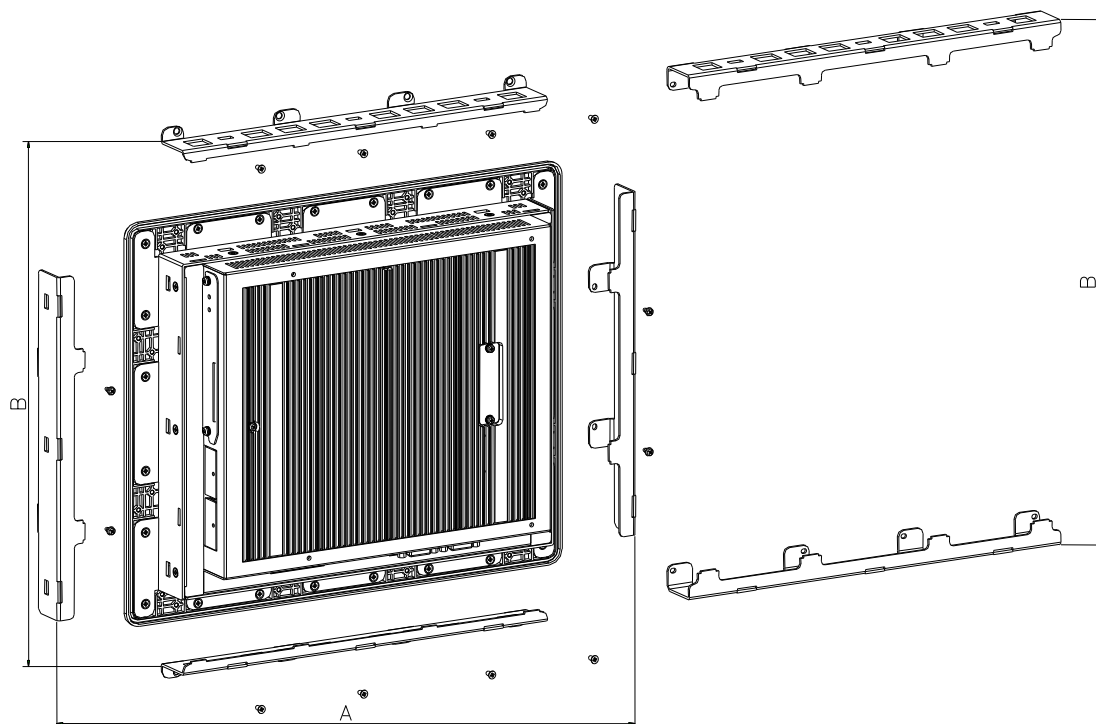
・FP570A



単位 (mm)

7-4 パネルカット変換用ブラケット取付時

パネルカット変換用ブラケットの取付けは、パネルカット寸法により左右のみ・上下のみ・上下左右共の3種類になります。



12.1 インチ

名称	取付位置		パネルカット寸法 (mm)	ブラケット取付時の 寸法(A×B) (mm)
	左右	上下		
FP-BR12-1	A5.5×2	-	301.5×235.5	301×235
FP-BR12-2	-	B7.5×2	291.5×251.5	290×250
FP-BR12-3	A19.5×2	B17.5×2	331×272	329×270
FP-BR12-4	A2.0×4	B3.5×4	295.5×243.5	294×242
FP-BR12-5	A12.5×2	-	316×237	315×235
FP-BR12-6	A5.5×2	B3.5×4	303×243	301×242

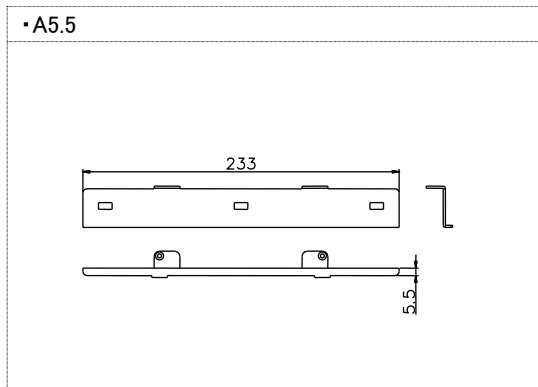
15 インチ

名称	取付位置		パネルカット寸法 (mm)	ブラケット取付時の 寸法(A×B) (mm)
	左右	上下		
FP-BR15-1	-	B2.5×4	357×287	355×285
FP-BR15-2(※1)	A2.0a×2 A2.0b×2	B15×2	360×311	359×310
FP-BR15-3	A13.5×2	-	383.5×282.5	382×280
FP-BR15-4	A13.5×2	B9.5×2	385×300	382×299

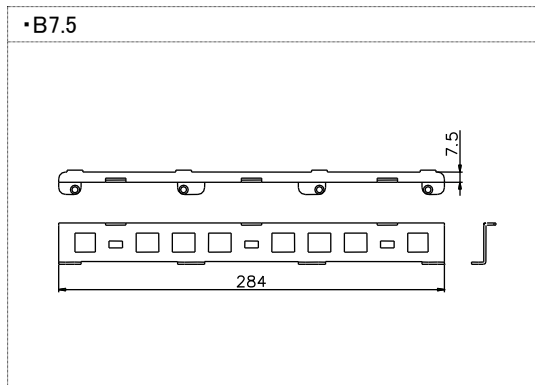
(※1) A2.0aは本体裏面から見て右上と左下、A2.0bは左上と右下に取付けます。

※ 左右に取付けるブラケットは A2.0a、A2.0b を除き共通です。
上下に取付けるブラケットは共通です。

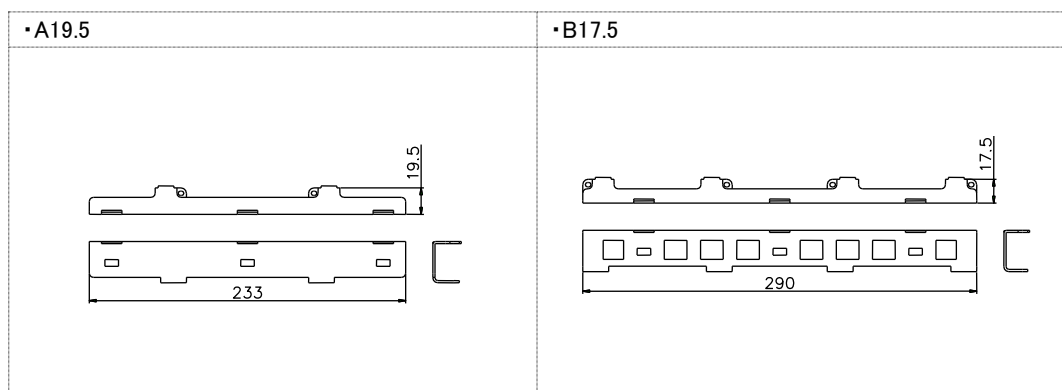
•FP-BR12-1



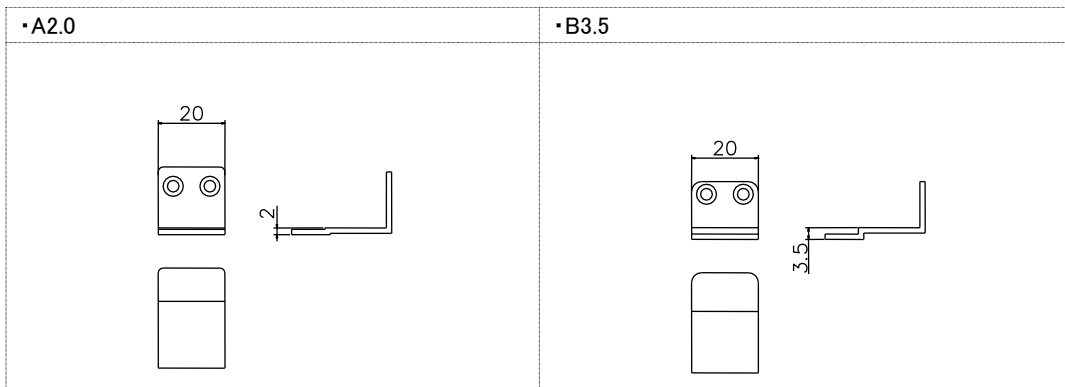
•FP-BR12-2



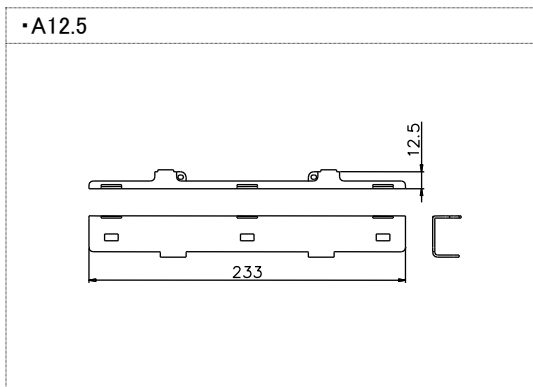
•FP-BR12-3



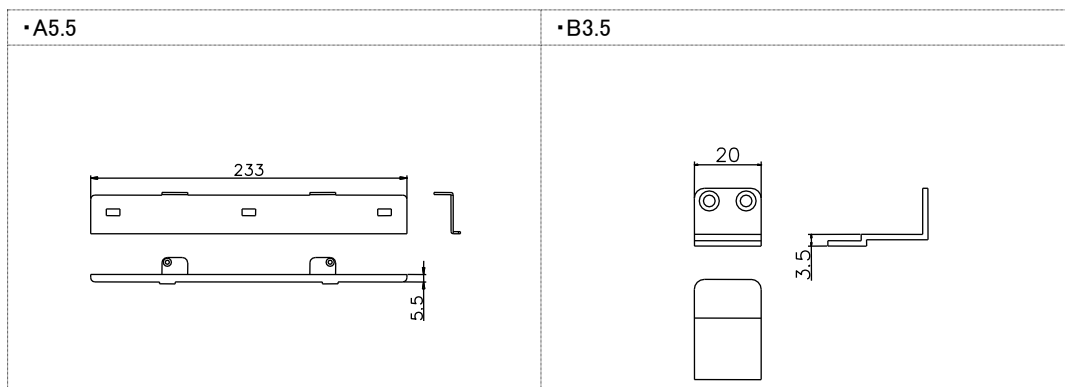
•FP-BR12-4



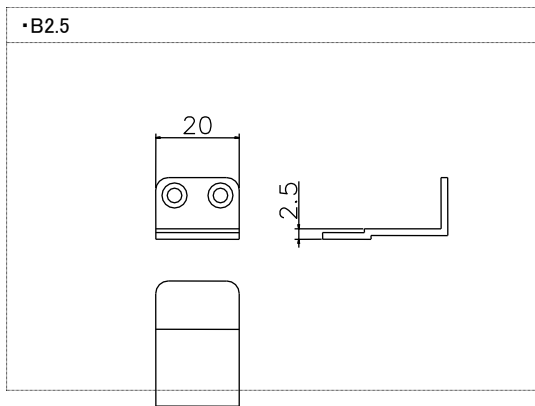
•FP-BR12-5



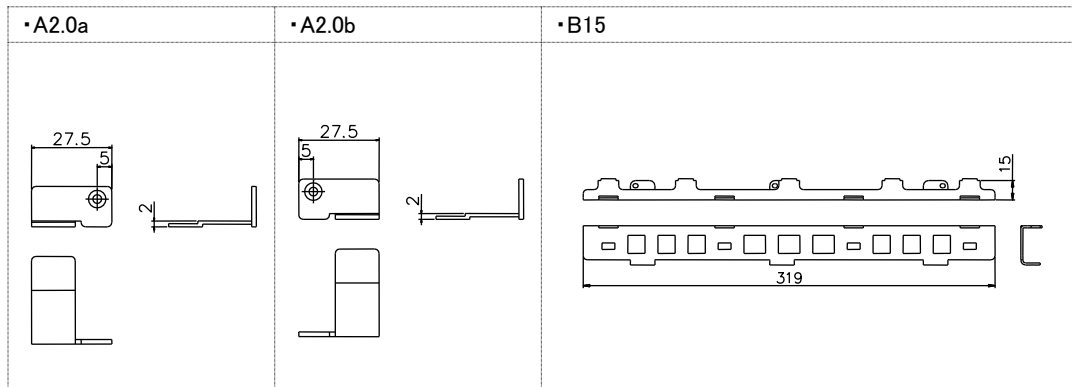
•FP-BR12-6



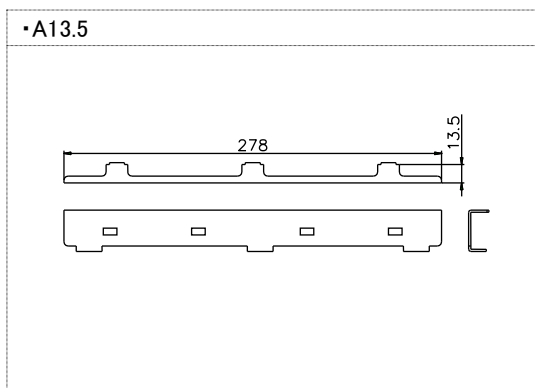
•FP-BR15-1



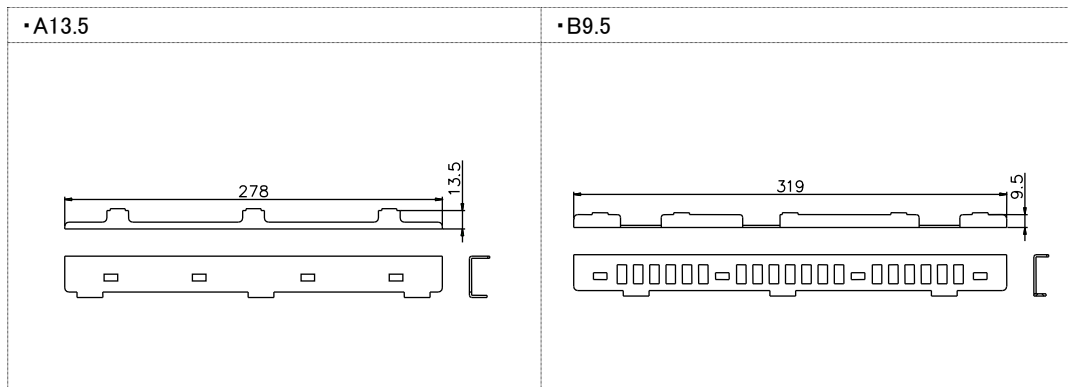
•FP-BR15-2



•FP-BR15-3



•FP-BR15-4



単位(mm)

MEMO

このユーザーズマニュアルについて

- (1) 本書の内容の一部又は全部を当社からの事前の承諾を得ることなく、無断で複写、複製、掲載することは固くお断りします。
- (2) 本書の内容に関しては、製品改良の為、お断りなく仕様などを変更することがありますのでご了承ください。
- (3) 本書の内容に関しては万全を期しておりますが、万一ご不審な点や誤りなどお気づきのことがございましたらお手数ですが巻末記載の弊社までご連絡ください。その際、巻末記載の書籍番号も併せてお知らせください。

72A360001H
72A360001A

2014年 3月 第8版
2011年 1月 初版

 **株式会社アルゴシステム**

本社
〒587-0021 大阪府堺市美原区小平尾656番地

TEL(072)362-5067
FAX(072)362-4856

ホームページ <http://www.algosystem.co.jp/>