

取扱説明書

ALGO省配線ユニット マスタシリーズ A-net/CUnet PCカードマスタ

この度は、本製品をお買い上げ頂き、誠にありがとうございます。

ご使用前に本書をよくお読み頂き、正しくご使用下さいませお願いいたします。

型 式	品 名
CRDNZ01-0	A-net PCカードマスタユニット
CRDNZ00-0	CUnet PCカードマスタユニット

ALGOSYSTEM CO., LTD.

● 安全にお使い頂く為に ● (ご使用前に必ずお読み下さい)

安全上の記号と表示

本取扱説明書では、ALGO省配線システムを安全にご使用して頂く為に、注意事項を次のような表示と記号で示しています。
これらは、安全に関する重大な内容を記載しておりますので、よくお読みの上、お守り下さい。



警告

誤った取扱いをすると、死亡又は重傷を負う可能性が想定される場合を示します。



注意

誤った取扱いをすると、傷害や軽傷を負う可能性及び物的損害の発生が想定される場合を示します。
(なお、注意に記載した事項でも状況によっては重大な結果に結びつく場合もありますので、必ずお守り下さい。)

いずれも重要な内容を記載していますので必ずお守り下さい。
本取扱説明書は必要な時に取出して読めるよう大切に保管するとともに、必ず最終ユーザーまでお届け頂くようお願いいたします。



警告

- ALGO省配線システムご使用になられる前に必ず本取扱説明書をよくお読み頂いた上で、ご使用下さい。
- 省配線システム機器の設置や接続は、電気的知識のある技術者が行って下さい。設置や交換作業の前には必ずシステムの電源をお切り下さい。
- 省配線システムは本取扱説明書に定められた仕様や条件の範囲内でご使用下さい。
- 異常が発生した場合は直ちに電源を切り、原因を取除いた上で再度電源を投入して下さい。
- 故障や通信異常が発生した場合に備えて、お客様でフェールセーフ対策を施して下さい。



注意

- 本製品の導電部分には直接触らないで下さい。製品の誤動作、故障の原因になります。
- 制御線や通信ケーブルは動力線、高圧線と一緒に配線しないで下さい。10cm以上を目安として離して下さい。ノイズにより誤動作の原因となります。
- 本製品の配線は、製品の定格電圧及びコネクタのピン配列を確認した上で正しく行って下さい。定格と異なった電源を接続したり、誤配線したりすると、火災、故障の原因となります。
- 本製品内に切粉や金属片、配線クズ等の異物が入らないようにして下さい。故障、誤動作、火災の原因となります。
- 本製品、分解、改造を行わないで下さい。故障、誤動作、ケガ、火災の原因になります。
- 水結、結露、粉塵、腐食性ガスなどがある所、水、油、薬品などがかかる所では使用しないで下さい。製品の損傷、誤動作の原因となります。
- 入力端子には規定の電圧を入力して下さい。本製品の損傷、誤動作の原因となります。
- 本製品を落下させたり、強い衝撃を与えたりしないで下さい。本製品破損の原因となります。
- 製品を廃棄する時は、産業廃棄物として扱って下さい。

1. 概要

本取扱説明書は、ALGO省配線ユニットマスタシリーズ A-net/CUnet PCカードマスタの仕様、各部の名称について説明したものです。

2. 仕様

2.1 一般仕様

本製品の一般仕様を下記に示します。

項 目	仕 様
使用周囲温度	0~55°C
保存周囲温度	-25~70°C
使用周囲湿度	30~90%RH(結露無きこと)
保存周囲湿度	30~90%RH(結露無きこと)
使用雰囲気	腐食性ガス無きこと
質量	30g 以下
消費電流(※1)	300mA 以下

(※1) 記載の消費電流値は外部入力電流を含まない値です。

2.4 性能仕様

本製品の性能仕様を下記に示します。

項 目	仕 様
カード仕様	PC Card Standard TYPE II 準拠(5V, 16Bitカード)
通信方式	2線式半二重通信
通信速度	3Mbps/6Mbps/12Mbps(ソフトウェアによる切換え)
絶縁方式	パルストラシによる絶縁
外部インターフェース	RMC-E15FB-BSLA-MA23(本多通信工業製)
対応 OS	Microsoft Windows2000 Professional Microsoft WindowsXP Professional
通信距離	総延長 300m(3Mbps)/200m(6Mbps)/100m(12Mbps)
電源電圧	DC5V

ドライバー及びDLL、テストツールのインストールについて

- ・アルゴシステムホームページの技術情報：省配線の所へ会員登録をして頂き、開発キットのダウンロードを行って下さい。(常に最新版を準備しております)
<http://www.algosystem.co.jp/download.html>

インストール方法について

1. PCカードは挿入しないで、セットアップを行って下さい。
2. 開発キットをダウンロードした後、その中のSETUP.EXEを実行します。
※※※※_install
↳ readme.txt(開発基本ソフトのインストール方法等についての説明)
↳ A-net
↳ Document (ソフトウェアマニュアルをダウンロードした場合)
↳ Installer
↳ CM
↳ DRV
↳ 2K_DRV
↳ DISK1 . . . ③

↳ SDK
↳ SDK_H
↳ DISK1
↳ SETUP.EXE . . . ①
↳ SDK_L
↳ DISK1
↳ SETUP.EXE . . . ②

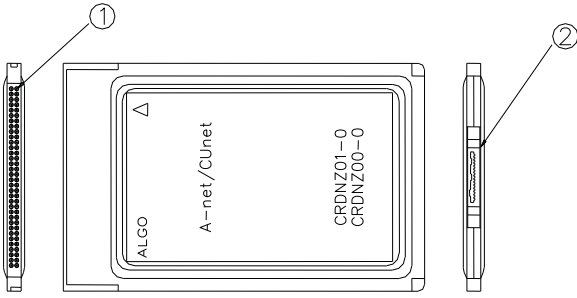
A-net でセットアップする場合、①を実行して下さい。
CUnet で使用する場合、②を実行して下さい。
3. セットアップ後、PCカードを挿入すると新しいハードウェアの検索ウィザードが開始されます。次のように選択して頂ければ、セットアップは終了します。

インストール方法を選んで下さい。

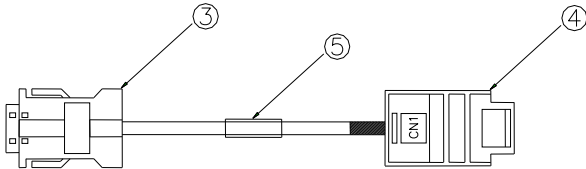
- ソフトウェアを自動的にインストールする。
- ◎ 一覧または特定の場所からインストールする。(こちらを選択)
↓
- ◎ 次の場所で最適なドライバを検索する。
□ * * * * *
■ 次の場所を含める。(こちらを選択)
この時に③の場所を選択して下さい。

3. 各部の名称

本製品の各部の名称について説明します。

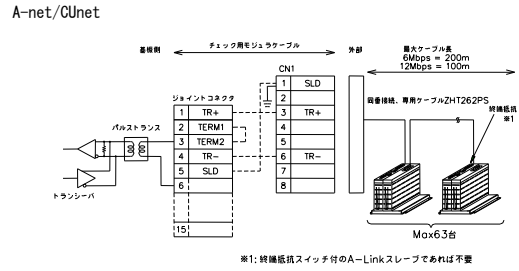


A-net/CUnet通信 チェック用モジュラケーブル

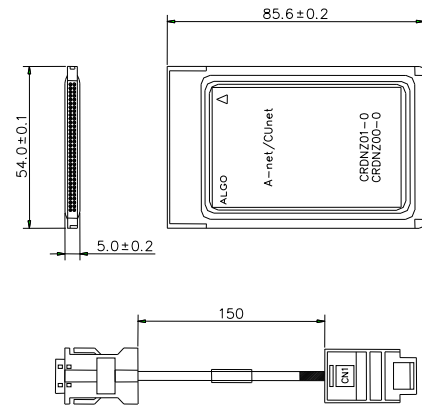


No.	名称	内容																																
①	PCカード スロット用コネクタ	PCカード スロットへ接続する為のコネクタです																																
②	I/Fコネクタ	付属のモジュラケーブル、又はオプションのカードアダプタを接続する為のコネクタです																																
③	ジョイントコネクタ	②に接続して使用します <table border="1"> <thead> <tr> <th>半二重</th> <th>内容</th> </tr> </thead> <tbody> <tr><td>1</td><td>TR+</td></tr> <tr><td>2</td><td>-</td></tr> <tr><td>3</td><td>-</td></tr> <tr><td>4</td><td>TR-</td></tr> <tr><td>5</td><td>SLD</td></tr> <tr><td>6</td><td>Reserved</td></tr> <tr><td>7</td><td>Reserved</td></tr> <tr><td>8</td><td>Reserved</td></tr> <tr><td>9</td><td>Reserved</td></tr> <tr><td>10</td><td>Reserved</td></tr> <tr><td>11</td><td>Reserved</td></tr> <tr><td>12</td><td>Reserved</td></tr> <tr><td>13</td><td>Reserved</td></tr> <tr><td>14</td><td>Reserved</td></tr> <tr><td>15</td><td>Reserved</td></tr> </tbody> </table> <p>本 PC カードが通信ケーブルの終端となっている場合は term1, 2 (2, 3ピン) を短絡(ショート)して下さい 又、下図の様な渡り配線で終端となっていない場合は開放(オープン)として下さい</p> <p>通信ケーブル</p> <p>推奨適合コネクタ: RMC-E15FB-BSCA-MA23 (本田通信工業製)</p>	半二重	内容	1	TR+	2	-	3	-	4	TR-	5	SLD	6	Reserved	7	Reserved	8	Reserved	9	Reserved	10	Reserved	11	Reserved	12	Reserved	13	Reserved	14	Reserved	15	Reserved
半二重	内容																																	
1	TR+																																	
2	-																																	
3	-																																	
4	TR-																																	
5	SLD																																	
6	Reserved																																	
7	Reserved																																	
8	Reserved																																	
9	Reserved																																	
10	Reserved																																	
11	Reserved																																	
12	Reserved																																	
13	Reserved																																	
14	Reserved																																	
15	Reserved																																	
④	A-net/CUnet 通信用コネクタ (付属ケーブル)	A-net/CUnet 通信ケーブルをこのコネクタへ接続します <table border="1"> <thead> <tr> <th>CN1</th> <th>内容</th> </tr> </thead> <tbody> <tr><td>1</td><td>SLD</td></tr> <tr><td>2</td><td>NC</td></tr> <tr><td>3</td><td>TR+</td></tr> <tr><td>4</td><td>NC</td></tr> <tr><td>5</td><td>NC</td></tr> <tr><td>6</td><td>TR-</td></tr> <tr><td>7</td><td>NC</td></tr> <tr><td>8</td><td>NC</td></tr> </tbody> </table>	CN1	内容	1	SLD	2	NC	3	TR+	4	NC	5	NC	6	TR-	7	NC	8	NC														
CN1	内容																																	
1	SLD																																	
2	NC																																	
3	TR+																																	
4	NC																																	
5	NC																																	
6	TR-																																	
7	NC																																	
8	NC																																	
⑤	ケーブル型式	A-net/CUnet: CRD-L01-M																																

4. 配線



5. 外形寸法



単位: mm

保証について

当社の責に帰すことができない事由から生じた損害、当社製品の故障に起因するお客様での機会損失、逸失利益、当社の予見の有無を問わず特別の事情から生じた損害、二次災害、事故補償、当社製品以外への損傷及びその他の業務に対する保証については、当社は責任を負いかねます。



安全にお使い頂く為に

- ・この製品は一般工業を対象とした汎用品として製作されたもので、人命に関わるような状況下で使用される機器あるいはシステムに用いられる事を目的として設計、製造されたものではありません。
- ・この製品は厳重な品質管理体制の下に製造しておりますが、この製品の故障により重大な事故又は損失の発生が予測される設備への適用に際しては、バックアップやフェールセーフ機能を系統的に設置して下さい。

