

**ユーザーズマニュアル**

NPL4C-101BN/S

NPL4C-121BN/S

NPL4C-150BN/S

NPL4C-170BN/S

# 目次

## 安全にお使いいただくために

[ 安全上の記号と表示 ]	i
---------------	---

## はじめに

1) 概要	1
2) 製品型式体系	2
3) システム構成例	4

## 第1章 一般仕様

1-1 電気仕様	1-1
1-2 環境仕様及び質量	1-1
1-3 機能仕様	1-2
1-4 入力部仕様	1-3
1-5 出力部仕様	1-3
1-6 BIOS 設定	1-4
1-7 外観仕様	1-4
1-8 ネットワーク部仕様	1-4
1-9 梱包内容	1-5

## 第2章 各部の名称

2-1 表面	2-1
2-2 下面	2-2
2-3 上面	2-7
2-4 右側面	2-8
2-5 左側面	2-9
2-6 背面	2-10

## 第3章 設置

3-1 設置方法(パネルマウント)	3-1
-------------------	-----

3-1-1 NPL4C-101BN/S .....	3-1
3-1-2 NPL4C-121BN/S .....	3-2
3-1-3 NPL4C-150BN/S .....	3-3
3-1-4 NPL4C-170BN/S .....	3-4
3-2 設置条件(パネルマウント) .....	3-5
3-3 設置方法(VESA 取付) .....	3-6
3-4 設置方向 .....	3-7
3-5 取付スペース .....	3-7

## 第 4 章 接続

4-1 電源 .....	4-1
4-2 シリアル通信(SIO) .....	4-1
4-3 汎用入出力(DIO) .....	4-2

## 第 5 章 操作方法

5-1 電源の操作方法 .....	5-1
5-1-1 電源 ON 方法 .....	5-1
5-1-2 電源 OFF 方法 .....	5-1
5-2 機能設定方法 .....	5-1
5-3 システムリカバリ方法 .....	5-1

## 第 6 章 トラブルシューティング

6-1 トラブルシューティング .....	6-1
-----------------------	-----

## 第 7 章 外形寸法

7-1 NPL4C-101BN/S .....	7-1
7-2 NPL4C-121BN/S .....	7-2
7-3 NPL4C-150BN/S .....	7-3
7-4 NPL4C-170BN/S .....	7-4

## 第 8 章 オプション

8-1 UPS .....	8-1
---------------	-----

8-1-1 UPS バッテリー交換手順	8-1
8-2 無線 LAN	8-3
8-3 LTE 通信モジュール	8-4
8-3-1 LTE 用 SIM カード取付手順	8-4

## 第 9 章 別売品

9-1 無線 LAN 外部アンテナ	9-1
9-2 LTE 外部アンテナ	9-1
9-3 LTE nanoSIM カード	9-1
9-4 M.2 2242 Key B SATA SSD (サブストレージ用)	9-1
9-5 電源コネクタ	9-2
9-6 UPS バッテリー	9-2

## 第 10 章 製品保証内容

10-1 無償保証について	10-1
10-1-1 無償保証期間	10-1
10-1-2 無償保証範囲	10-1
10-1-3 有償保証について	10-1
10-2 修理について	10-1
10-3 生産中止後の有償修理期間について	10-1
10-4 機会損失などの保証責任の除外	10-2
10-5 製品の適用について	10-2

# 安全にお使いいただくために

本製品を安全かつ正しく使用していただくために、お使いになる前に本書をお読みいただき、十分に理解していただくようお願い申し上げます。

## [ 安全上の記号と表示 ]

本書では、本製品を安全に使用していただくために、注意事項を次のような表示と記号で示しています。これらは、安全に関する重大な内容を記載しておりますので、よくお読みの上、必ずお守りください。



**警告**

誤った取扱いをすると、死亡または重傷を負う可能性が想定される場合を示します。



**注意**

誤った取扱いをすると、傷害や軽傷を負う可能性及び物的損害の発生が想定される場合を示します。  
(なお、注意に記載した事項でも状況によっては重大な事故に結びつく場合もありますので、必ずお守りください。)

## [ 消耗品と有寿命品について ]

本製品は多数の機構部品、電機部品から構成されています。その中には消耗品と有寿命品も含まれています。消耗品は使用頻度や使用量により消耗の進行が異なります。定期的な交換または修理を推奨します。本体の保証期間内であっても有償となります。

有寿命品はメーカーの製品保証範囲の部品ではありますが、本製品の使用頻度/経過時間、使用環境(温度・湿度など)等により、劣化/摩耗が進行し、寿命が著しく短くなる可能性があります。長期間安定してご使用する場合には、安全面の観点から早期の部品交換が必要となります。本体の保証期間内であっても部品代は有償となる場合があります。消耗品と有寿命品の例を下記に示します。

<例>本製品に搭載されていない部品を含みます。

消耗品	eMMC、SSD、HDD
有寿命品	ディスプレイ(液晶ディスプレイ)、バックライト、タッチパネル 電源ユニット、バッテリー、アルミ電解コンデンサ、ACアダプタ

・有寿命品以外の部品・ユニット等も経年劣化は発生し、故障する場合があります。

・機器によっては、部品単位の交換ではなく、ユニット単位での交換になる場合があります。



## 警告

- 本製品をご使用になられる前に必ず本書をよくお読みいただいた上で、ご使用ください。
- 本製品の設置や接続は、電氣的知識のある技術者が行ってください。設置や交換作業の前には必ず本製品の電源をお切りください。
- 本製品は本書に定められた仕様や条件の範囲内でご使用ください。
- 異常が発生した場合は、直ちに電源を切り、原因を取除いた上で、再度電源を投入してください。
- 故障や通信異常が発生した場合に備えて、お客様でフェールセーフ対策を施してください。
- 本製品は原子力及び放射線関連機器、鉄道施設、航空機器、船舶機器、航空施設、医療機器などの人身に直接関わるような状況下で使用されることを目的として設計、製造されたものではありません。人身に直接関わる安全性を要求されるシステムに適用する場合には、お客様の責任において、本製品以外の機器・装置をもって人身に対する安全性を確保するシステムの構築をしてください。



## 警告

- 電源に許容範囲以上の電圧を印加しないでください。印加すると内部が破損するおそれがあります。
- 本製品の導電部分には直接触らないでください。製品の誤動作、故障の原因になります。
- 本製品を可燃性ガスのあるところでは使用しないでください。爆発のおそれがあります。
- 制御線や通信ケーブルは動力線、高圧線と一緒に配線しないでください。10cm 以上を目安として離して配線してください。
- 本製品内に切粉や金属片などの異物が入らないようにしてください。
- 本製品は分解、修理、改造を行わないでください。
- 氷結、結露、粉塵、腐食性ガスなどがある所、油、薬品などがかかる所では使用しないでください。製品の損傷、誤動作の原因となります。
- 入力端子には規定の電圧を印加してください。製品の損傷、誤動作の原因となります。
- 取付けネジは規定のトルクで締付けを行ってください。締付けがゆるいと本製品の脱落による破損や防滴効果が得られないおそれがあります。締付けが強すぎると取付け部の破損のおそれがあります。
- 端子ネジは規定のトルクで締付けを行ってください。締付けがゆるいと抜けやすくなり、接触不良や誤動作、感電のおそれがあります。



## 注意

- 本製品は、UPS バッテリーを内蔵しており、通電せずに保管されている場合、バッテリーは自然放電します。完全放電した場合、バッテリーの性能が低下し、液漏れが発生する場合があります。予備機などで通電せずに保管されている製品は、1年に1回程度の頻度で2時間以上通電することでバッテリーを充電し、性能を維持してください。



## 注意

- タッチパネル部を強い力や、先が鋭利なもので押さないでください。タッチパネルが割れるおそれがあります。
- 液晶ディスプレイは画面の一部にごくわずかに黒い点、常時点灯する点が見えることがあります。また見る角度によっては、色むらや明るさのむらがある場合があります。これらは液晶ディスプレイの特性によるもので、故障ではありませんので、ご了承ください。
- 液晶ディスプレイは同一の表示を長時間行くと表示されていたものが残像として残る場合があります。これは液晶ディスプレイの特性によるもので、故障ではありませんので、ご了承ください。残像を防ぐため、表示 OFF やスクリーンセーバなどにより表示画面を切替えることで長時間、同一表示を行わないようにしてください。
- ストレージは寿命がある消耗品です。定期的に交換が必要です。
- ストレージは電源を切った状態で抜き差しを行ってください。ストレージや本製品が破損するおそれがあります。
- ストレージへアクセス中に電源を切らないでください。ストレージが破損するおそれがあります。
- UPS バッテリーは寿命がある有寿命品です。UPS バッテリーの交換は保証期間内でも有償になります。
- 2 時間以上充電しても充電が完了にならない場合は、本機の使用を中止してください。使用を続けると発熱、破損の原因になることがあります。
- 充電機能には高温下で充電を停止する保護機能が搭載されています。
- 高温環境下で使用し続けしないでください。発熱、破損の原因になります。
- 表面に付着した汚れは、中性洗剤を使用して柔らかい布などで軽く拭き取ってください。シンナー、アンモニア、強酸・強アルカリの溶剤は決して使用しないでください。
- 本製品を廃棄する際は、環境保護のため必ずお住いの市区町村の定めた方法に従って UPS バッテリーと本体を処分してください。



## 輸出に関するご注意

- 本製品は、外国為替および外国貿易法の規定により、戦略物資など輸出規制品です。日本国外に持ち出す場合には、日本国政府の輸出許可申請などの手続きが必要です。
- LTE、無線 LAN は日本国内専用です。

※ Windows は米国 Microsoft 社の米国及びその他の国における登録商標です。

※ Intel® Atom™ は米国及びその他の国におけるインテルコーポレーション及びその子会社の登録商標です。

※ その他、製品名などの固有名詞は各社商標または登録商標です。

## 【ご注意事項】

### EU 指令適合品としてご使用の場合

- 本製品は、各種制御盤、製造装置に組み込まれて使用される前提の電気機器であるため、必ず導電性の制御盤内に設置してください。
- お客様の装置に実際に組み込んだ際に、規格を満足させるために必要な対策は、制御盤の構成、配置状態、配線状態によって変化します。従って機械装置等に CE マークを表示させるためには、使用されるお客様自身がその適合性を確認した上で CE マークを表示する必要があります。
- 本製品は、意図的な外部エミッションはありませんが、内部 RF エミッションが近傍の電磁波に敏感な電子機器に対して影響を与える可能性があります。



# はじめに

## 1) 概要

本製品は Intel® Atom™ Elkhart Lake シリーズ CPU を搭載した産業用パネル PC です。  
本製品の特徴を以下に示します。

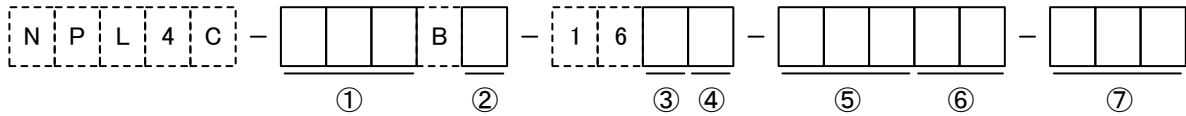
- CPU に Intel® Atom™ Elkhart Lake x6414RE(1.5GHz Quad Core 9W) プロセッサを搭載
  - メインメモリに DDR4-3200 SO-DIMM 4GByte を搭載  
容量は発注時に 8GByte、16GByte、32GByte へ変更可能
  - メインストレージに M.2 2242 Key B SATA SSD 3DTLC 128GByte を搭載  
容量は発注時に 3DTLC 256GByte、3DTLC 512GByte、pSLC 32GByte、pSLC 80GByte、pSLC 160GByte へ変更可能
  - サブストレージ用 M.2 2242 Key B SATA SSD 空きスロットを 1 スロット搭載  
サブストレージはカスタムで選択可能(別売品)
  - 以下の液晶を搭載
    - ( I ) 10.1 インチワイド WXGA(1280×800)
    - ( II ) 12.1 インチ XGA(1024×768)
    - ( III ) 15 インチ XGA(1024×768)
    - ( IV ) 17 インチ SXGA(1280×1024)
  - マルチタッチ対応タッチパネルを搭載  
抵抗膜方式(同時入力数 2 点)と静電容量方式(同時入力数 10 点)から選択可能
  - 外部音声出力用 3.5mm ステレオミニジャックを搭載 アンプ付きスピーカを接続可能
  - 有線 LAN(1000Base-T/100Base-TX/10Base-T)を 1ch 搭載
  - USB2.0 を 1 ポート搭載
  - USB3.2 を 2 ポート搭載
  - シリアルインタフェースを搭載(D-sub 9 ピン)  
RS-232C を 1ch 搭載
  - 汎用入力 6 点、汎用出力 4 点を搭載(DC24V 絶縁)
  - 電源は DC24V
  - 以下の RAS 機能を搭載
    - ( I ) ウォッチドッグタイマ
    - ( II ) 温度監視(メインメモリ付近、電源付近を測定)
    - ( III ) 高性能 RTC(Wake on RTC 機能搭載)
    - ( IV ) S.M.A.R.T. 読出し
    - ( V ) 停電検出
    - ( VI ) バックアップ電池低下検出(検出後、約 1 ヶ月(※)以内にバックアップ電池の交換が必要)
- ※参考値となります。環境により保持可能な期間は変動しますので、可能な限り早期の交換を推奨します。
- RoHS/RoHS2 指令対応
  - CE マーキング適合(無線 LAN 及び LTE 搭載時は適合外)

### <オプション>

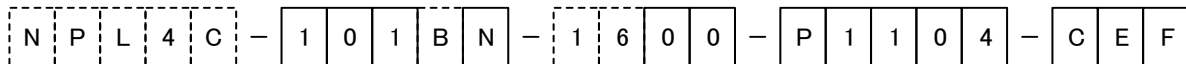
- UPS 機能をオプション搭載(最大動作時間 5 分)
- 無線 LAN をオプション搭載
- LTE 通信機能をオプション搭載(ドコモ回線)  
※ 無線 LAN または LTE 通信を選択可能です。(同時搭載は不可)
- AI-HMI を搭載した高機能表示器モデルを選択可能

## 2) 製品型式体系

オプションは全てメーカーオプションのため、発注時に指定してください。発注後の追加はできません。



■型式参考例 ～ベースグレード 10.1 インチの場合～



①	液晶サイズ	101	10.1 インチワイド
		121	12.1 インチ
		150	15 インチ
		170	17 インチ
②	タッチパネル	N	高感度抵抗膜方式マルチタッチパネル
		S	静電容量方式マルチタッチパネル
③	UPS オプション	0	無し
		U	UPS
④	出荷時オプション	0	無し
		1	無線 LAN
		2	LTE
⑤	メインストレージ	P11	M.2 2242 Key B SATA SSD 3DTLC 128GByte
		P12	M.2 2242 Key B SATA SSD 3DTLC 256GByte
		P13	M.2 2242 Key B SATA SSD 3DTLC 512GByte
		P16	M.2 2242 Key B SATA SSD pSLC 32GByte
		P17	M.2 2242 Key B SATA SSD pSLC 80GByte
		P18	M.2 2242 Key B SATA SSD pSLC 160GByte
⑥	メインメモリ	04	DDR4 SO-DIMM 4GByte
		08	DDR4 SO-DIMM 8GByte
		16	DDR4 SO-DIMM 16GByte(※受注生産品)
		32	DDR4 SO-DIMM 32GByte(※受注生産品)
⑦	CE マーキング(※)	無	CE マーキング非適合 (④出荷時オプション搭載時) (型式 22 桁)
		CEF	CE マーキング適合 (④出荷時オプション非搭載時) (型式 26 桁)

※ 型式末尾の「CEF」は CE マーキング適合製品のシリーズ名です。

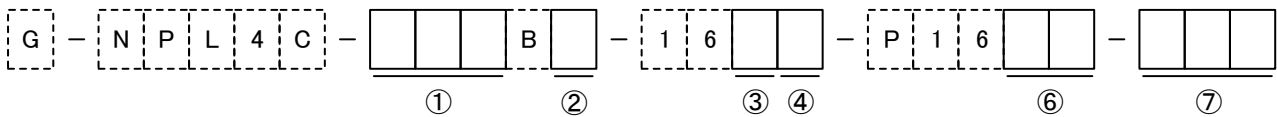
※ 「④出荷時オプション」搭載時は型式末尾の「CEF」は付きません。型式は 22 桁になります。

※ 受注生産品に関しては、営業担当までお問合わせください。

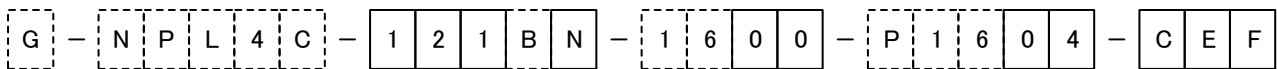
## 高機能表示器 型式

高機能表示器モデル

メインストレージは pSLC 32GByte 固定



■型式参考例 ～高機能表示器モデル ベースグレード 12.1 インチの場合～



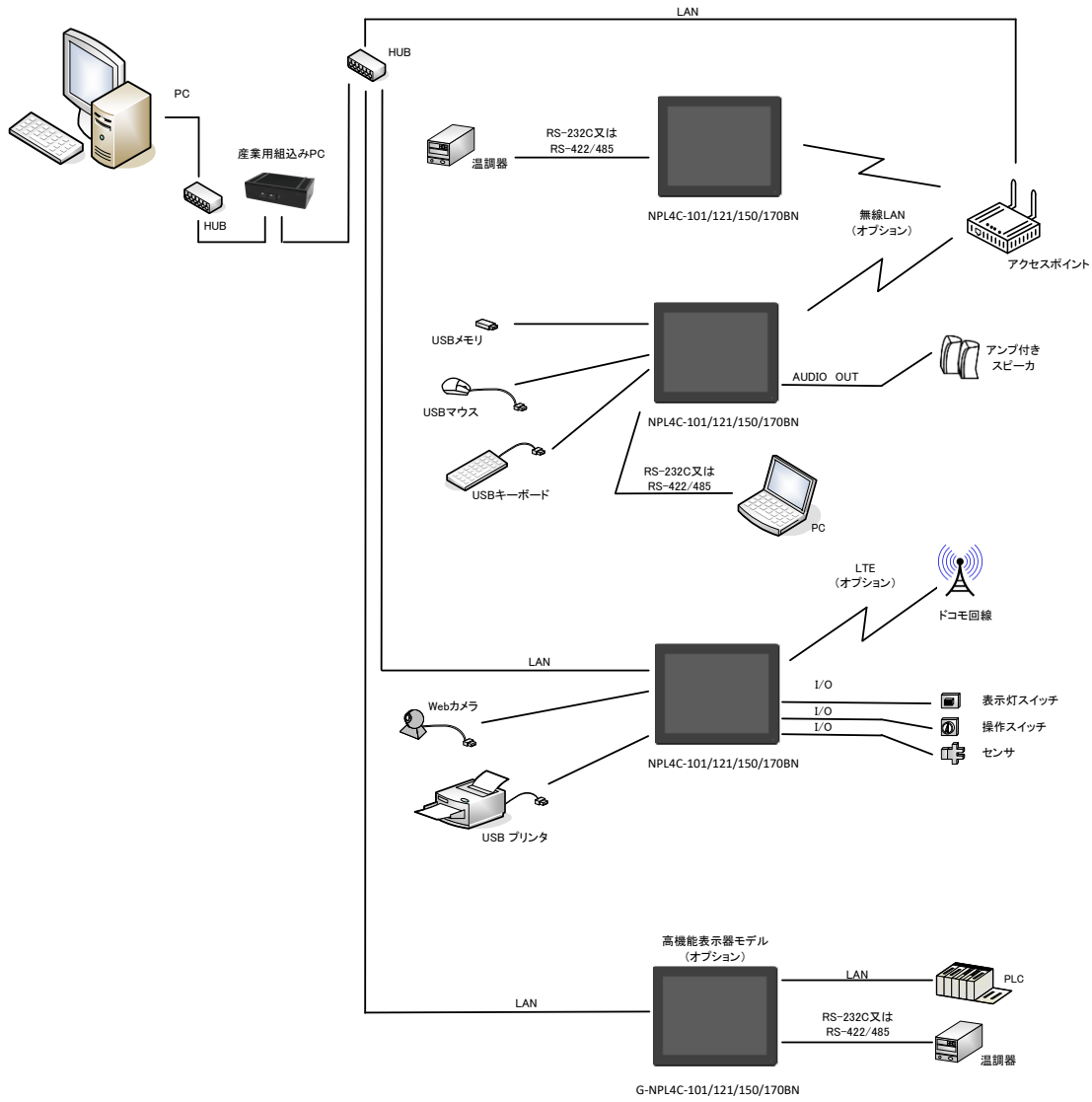
①	液晶サイズ	101	10.1 インチワイド
		121	12.1 インチ
		150	15 インチ
		170	17 インチ
②	タッチパネル	N	高感度抵抗膜方式マルチタッチパネル
		S	静電容量方式マルチタッチパネル
③	UPS オプション	0	無し
		U	UPS
④	出荷時オプション	0	無し
		1	無線 LAN
		2	LTE
⑥	メインメモリ	04	DDR4 SO-DIMM 4GByte
		08	DDR4 SO-DIMM 8GByte
		16	DDR4 SO-DIMM 16GByte(※受注生産品)
		32	DDR4 SO-DIMM 32GByte(※受注生産品)
⑦	CE マーキング(※)	無	CE マーキング非適合 (④出荷時オプション搭載時) (型式 24 桁)
		CEF	CE マーキング適合 (④出荷時オプション非搭載時) (型式 28 桁)

※ 型式末尾の「CEF」は CE マーキング適合製品のシリーズ名です。

※ 「④出荷時オプション」搭載時は型式末尾の「CEF」は付きません。型式は 24 桁になります。

※ 受注生産品に関しては、営業担当までお問合わせください。

### 3) システム構成例



# 第1章 一般仕様

本章では、本製品の電氣的仕様及び性能を一覧表形式で説明します。

## 1-1 電気仕様

項 目		仕 様	
電源	定格電圧	DC24V	
	電圧許容範囲	DC20.4~26.4V	
	電源逆接続保護	DC26.4V 逆接続にて破壊なし	
	消費電力 (※1)	NPL4C-101BN/S	29W 以下
		NPL4C-121BN/S	38.3W 以下
		NPL4C-150BN/S	37.5W 以下
NPL4C-170BN/S		40.4W 以下	
ステータス LED (POWER)	ブルー		
汎用入出力用 外部電源	定格電圧	DC24V	
	電圧許容範囲	DC20.4~26.4V	
供給電流	USB	1ポート	USB2.0 最大 500mA (2.5W) USB3.2 最大 900mA (4.5W)
		トータル	最大 2.3A (11.5W)

(※1) USB 機器などの周辺機器は未接続の状態での数値です。

## 1-2 環境仕様及び質量

項 目		仕 様
物理的環境	使用周囲温度	0~50°C
	保存周囲温度 (バッテリー容量減少率 80%以下)	-20~60°C (保管期間 730 日以内)
	使用周囲湿度	10~90%RH(結露無きこと)
	保存周囲湿度	10~90%RH(結露無きこと)
	使用雰囲気	腐食性ガス無きこと
	汚染度	汚染度 2
	耐気圧(使用高度)	800~1114hPa(海拔 2000m 以下)
	耐振動	JIS B3502、IEC/EN61131-2 準拠 5~9Hz 片振幅 3.5mm 9~150Hz 定加速度 9.8m/s <sup>2</sup> X、Y、Z 各方向 10 サイクル(100 分間)
電氣的条件	耐インパルスノイズ(電源間) (ノイズシミュレータによる)(※2)	ノイズ電圧±1kV、ノイズ幅 1μs、 立上がり 1ns、繰返し周波数 16ms
	ファーストトランジェントバースト (※2)	IEC61000-4-4(レベル 3) ±2kV
	耐静電気放電 (※2)	IEC61000-4-2(レベル 3) ±6kV(接触放電法) ±8kV(気中放電法)
質量	NPL4C-101BN/S	約 2.0kg
	NPL4C-121BN/S	約 2.4kg
	NPL4C-150BN/S	約 3.5kg
	NPL4C-170BN/S	約 4.2kg

(※2) USB は対象外です。

## 1-3 機能仕様

## &lt;共通&gt;

項目	仕様
OS	Windows 10 IoT Enterprise LTSC2021 64bit
CPU	Intel® Atom™ x6414RE(1.5GHz Quad Core 9W)
メインメモリ	DDR4-3200 SO-DIMM 4GByte / 8GByte / 16GByte / 32GByte
BIOS	Phoenix BIOS
メインストレージ	M.2 2242 Key B SATA SSD 3DTLC 128GByte / 3DTLC 256GByte / 3DTLC 512GByte pSLC 32GByte / pSLC 80GByte / pSLC 160GByte
サブストレージ	M.2 2242 Key B SATA SSD 空きスロット 選択可能(別売品)
バックアップ電池	BR 系円筒型リチウム電池(寿命 10 年以上)
オーディオ	外部音声出力用 3.5mm ステレオミニジャック
USB(※3)	USB3.2 Gen1 2ポート、USB2.0 1ポート
有線 LAN	IEEE802.3ab(1000Base-T) / IEEE802.3u(100Base-TX) / IEEE802.3i(10Base-T) × 1ch
汎用入出力	入力 6 点/出力 4 点 (ソフト設定により IN0 はリセット、IN1 は割込入力、 DIP スイッチ設定により IN2 は外部 POWER スイッチとして使用可能)
シリアルインタフェース	RS-232C 非絶縁型 D-Sub9 ピン × 1ch(TXD/RXD/RTS/CTS、1200~115200bps)
RAS 機能	ウォッチドッグタイマ、温度監視機能、S.M.A.R.T. 読出し、停電検出 高性能 RTC(Wake on RTC 対応、±10 秒/月(※4))、バックアップ電池低下検出

## &lt;LCD&gt;

項目		仕様			
型式		NPL4C-101Bx	NPL4C-121Bx	NPL4C-150Bx	NPL4C-170Bx
インチサイズ		10.1W	12.1	15	17
パネル		カラーTFT 液晶パネル			
アクティブエリア(H) × (V)(単位:mm)		216.96 × 135.6	245.76 × 184.32	304.1 × 228.1	337.92 × 270.3
画素ピッチ(H) × (V)(単位:mm)		0.1695 × 0.1695	0.240 × 0.240	0.297 × 0.297	0.264 × 0.264
アスペクト比		16:10	4:3		5:4
最大表示色		1677 万色			
輝度(※5)	標準	400cd/m <sup>2</sup>	480cd/m <sup>2</sup>	280cd/m <sup>2</sup>	640cd/m <sup>2</sup>
	最大	500cd/m <sup>2</sup>	600cd/m <sup>2</sup>	350cd/m <sup>2</sup>	800cd/m <sup>2</sup>
バックライト	方式	LED バックライト 交換不可			
	寿命(※6)	5 万時間		7 万時間	5 万時間
コントラスト比		1300:1	800:1	700:1	800:1
視野角	UPPER+LOWER	85° +85°	80° +80°	70° +70°	80° +80°
	LEFT+RIGHT	85° +85°	80° +80°		
解像度(ドット)		1280 × 800	1024 × 768	1024 × 768	1280 × 1024

## &lt;タッチパネル&gt;

項 目	仕 様	
型式	NPL4C-1xxBN	NPL4C-1xxBS
検出方式	4 線式抵抗膜マルチタッチ	静電容量方式マルチタッチ
タッチ点数	2 点	10 点
表面硬度	ハードコート 3H	5H
表面処理	ノングレア	クリア
耐久性	1000 万回以上	-

(※3) 全ての USB 機器の正常動作を保証するものではありません。

(※4) 保証値ではありません。

(※5) 輝度は LCD 単体での数値です。実際の輝度はタッチパネルを通すため、記載の 80%程度となります。出荷時は液晶の寿命を考慮して輝度設定を 65%にしています。

(※6) 寿命は周囲温度 25℃、標準輝度で点灯していた場合に輝度が 50%になるまでの時間です。バックライトの交換は LCD モジュールの交換になりますのでセンドバック対応となります。

## 1-4 入力部仕様

項 目	仕 様	
入力点数	6 点	
入力形式	シンク・ソース共用	
絶縁方式	フォトカプラによる絶縁	
定格入力電圧	DC24V	
定格入力電流	約 4.3mA	
ON 電圧	DC16.0V 以上 (各入力端子とコモン間)	
OFF 電圧	DC5.8V 以下 (各入力端子とコモン間)	
入力インピーダンス	約 5.6k $\Omega$	
遅れ時間	OFF→ON	1ms 以下
	ON→OFF	1ms 以下
コモン数	1 コモン	

## 1-5 出力部仕様

項 目	仕 様	
出力点数	4 点	
出力形式	シンク・ソース共用	
絶縁方式	フォトカプラによる絶縁	
定格出力電圧	DC24V	
定格出力電流	0.1A/点	
出力形態	NPN / PNP トランジスタ (コモンの接続により変更)	
出力保護機能	あり (負荷短絡保護)	
漏れ電流	0.1mA 以下	
遅れ時間	OFF→ON	0.05ms 以下
	ON→OFF	0.5ms 以下
コモン数	1 コモン	

## 1-6 BIOS 設定

項目	初期値(※7)
Intel(R) SpeedStep(TM)	Disabled
Intel(R) Speed Shift Technology	Disabled
C-States	Disabled
Turbo Mode	Disabled
C-States	Disabled
RC6(Render Standby)	Disabled

(※7) リアルタイム性能向上のため設定値が固定されます。お客様による設定値の変更はできません。

## 1-7 外観仕様

項目		仕様		
型式		NPL4C-1xxBN	NPL4C-1xxBS	
設置条件	接地	機能接地:第三種接地(D種接地)		
	構造	保護構造:フロントパネル IP65 形状:一体型 取付方法:パネル埋込み取付 :VESA 取付(100×100)		
	冷却方法	自然空冷(取付方法指示による)		
	外形寸法 (※8)	NPL4C-101BN/S	265×184×46.3	
		NPL4C-121BN/S	296.8×235.4×46.9	
		NPL4C-150BN/S	360.4×286.3×52.5	
		NPL4C-170BN/S	392×324.4×54.5	
	パネルカット寸法 (※9)	NPL4C-101BN/S	254×173	
NPL4C-121BN/S		286×224.5		
NPL4C-150BN/S		347×273		
NPL4C-170BN/S		378.5×311		
フロント	ケース	材質	NPL4C-101Bx/121Bx:樹脂 NPL4C-150Bx/170Bx:アルミ(ADC12)	
		色	黒	
	パネル	材質	PET	強化ガラス
		色	黒	
リア	ケース	材質	鉄(SPCC/SECC)	
		表面処理	塗装(黒)	
	ヒートシンク	材質	アルミ(A6063)	
		表面処理	アルマイト(黒)	

(※8) 突起部及び取付金具は含みません。(W)×(H)×(D)表記(単位:mm)

(※9) 許容差は+0.5/-0mmです。(W)×(H)表記(単位:mm)

## 1-8 ネットワーク部仕様

<有線 LAN>

項目	仕様
Ethernet 規格	IEEE802.3ab/u/i(1000Base-T/100Base-TX/10Base-T)
最大ケーブル長	100m(規格上最大値)



## 1-9 梱包内容

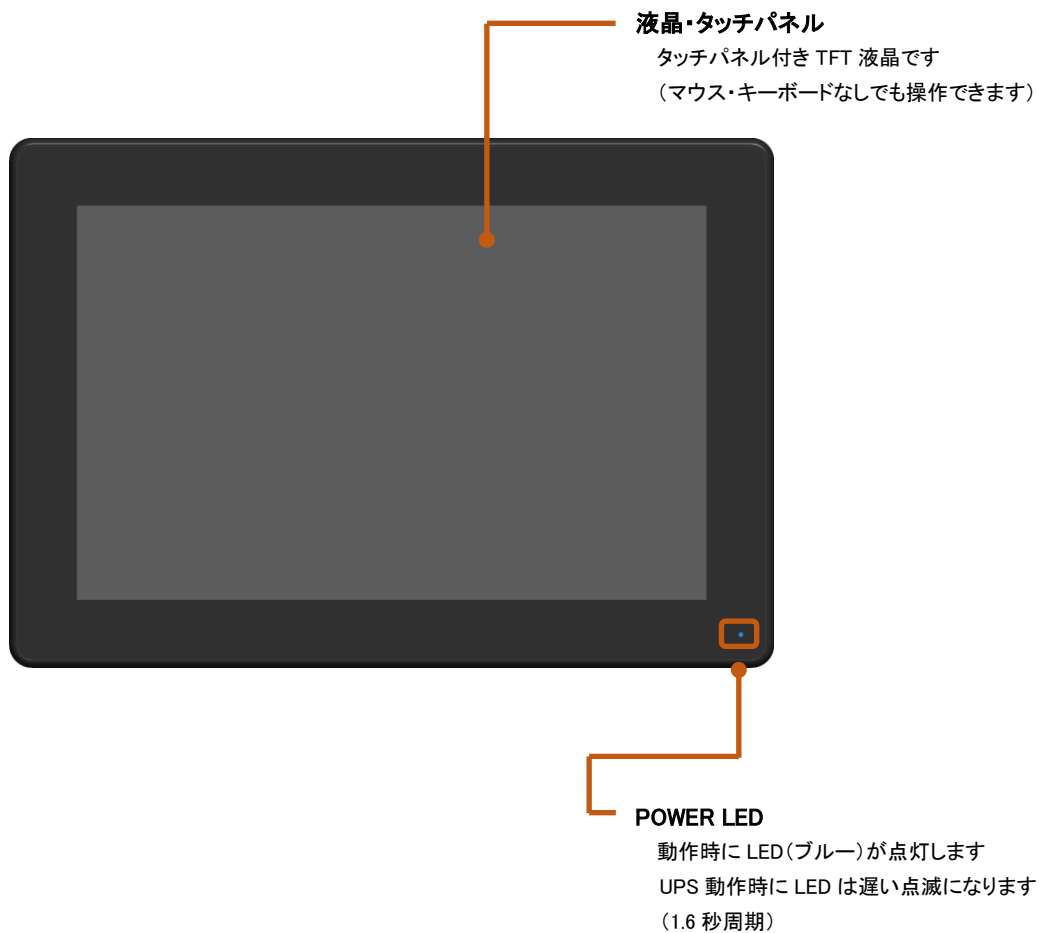
名 称		員数	備 考			
本体		1 台	NPL4C-101BN/BS	NPL4C-121BN/BS	NPL4C-150BN/BS	NPL4C-170BN/BS
防滴パッキン		1 個	本体に取付済			
電源コネクタ		1 個	MPS5/03SF2TNBB (Weidmuller 製)			
取付金具	金具 03A	1 式	各 6 個	各 8 個	各 10 個	各 12 個
取扱説明書		1 枚	A3 サイズ			
使用上の注意と製品保証内容		1 枚	A4 サイズ			
使用許諾書		1 枚	A4 サイズ			
再販売・再頒布についての同意確認		1 枚	A5 サイズ			
リカバリディスク		1 式				

※ OS の開発環境については営業担当までお問い合わせください。

## 第2章 各部の名称

本章では、各部の名称と意味を説明します。

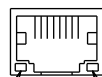
### 2-1 表面



## 2-2 下面

**USB2.0 コネクタ(USB1)**

USB2.0(TypeA)コネクタ 1 ポート

**LAN コネクタ(LAN)**IEEE802.3ab(1000Base-T)/IEEE802.3u(100Base-TX)/  
IEEE802.3i(10Base-T)

LED2      LED1

LED1: Link LED(オレンジ)

Link 時      : 点灯

Active 時    : 点滅

LED2: 10M/100M/1000M    確認 LED(グリーン)

1000M 時    : 点灯

10M/100M 時 : 消灯

適合コネクタ    : 940-SP-360808-A108(スチュワート製)

適合電線        : AWG#26~AWG#24

LAN ケーブル    : カテゴリ 5e 以上(1000Base-T)

**音声出力 (AUDIO OUT)**

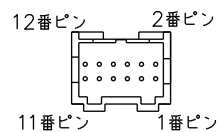
3.5mm ステレオミニジャックです  
アンプ付きスピーカを接続します

**USB3.2 コネクタ (USB2, 3)**

USB3.2 (TypeA) コネクタ 2 ポート

**汎用入出力コネクタ (DIO)**

接続については「第 4 章 接続」を参照してください



1	IN5	2	IN4
3	IN3	4	IN2 (外部 POWER ON 機能)
5	IN1 (割込み入力)	6	IN0 (リセット)
7	OUT3	8	OUT2
9	OUT1	10	OUT0
11	COM OUT	12	COM IN

適合コネクタ : PADP-12V-1-S (日本圧着端子製)

適合コンタクト : SPH-001T-P0.5L (日本圧着端子製)

適合電線 : AWG#26~AWG#22

ソフト設定により以下の機能が有効です

IN0 : リセット

IN1 : 割込み入力

詳細については OS の別冊マニュアルを参照してください

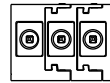
MODE 設定スイッチにより以下の機能が有効です

IN2 : 外部 POWER ON 機能

MODE 設定スイッチの 1 を ON にすることで  
電源スイッチと同様の動作になります  
入力信号は 1ms 以上 4s 未満のパルス信号  
としてください

**取付金具固定穴**

本製品の取付けに使用します  
詳細は「第 3 章 設置」を参照してください

**DC24V 電源コネクタ**

3 番ピン 1 番ピン

1	+24V
2	0V
3	FG

適合コネクタ : MPS5/03SF2TNBB (Weidmuller 製)

被覆剥き代 : 公称 9mm

適合電線 : AWG#22~AWG#14

※電源コネクタは 1 個付属しています

**電源スイッチ (PWR)**

初期設定では、通電されると電源が ON になります

電源 ON 時、電源スイッチを押すとシャットダウン処理またはスタンバイ処理に入ります (OS の設定により変更可能です)

電源 ON 時、電源を強制終了する際は電源スイッチを 4 秒間長押ししてください

電源 OFF 時、電源スイッチを押すことで電源が ON になります



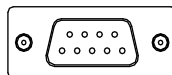
### 無線 LAN/LTE 外部アンテナ接続コネクタ (ANT1, ANT2) (オプション)

無線 LAN または LTE 外部アンテナ接続用端子です  
無線 LAN 外部アンテナ及び LTE 外部アンテナ(別売品)に  
ついては「第 9 章 別売品」を参照してください  
※無線 LAN 及び LTE はどちらか一方のみ搭載可能です

### シリアルコネクタ(RS-232C) (SIO)

接続については「第 4 章 接続」を参照してください

9 番ピン 6 番ピン



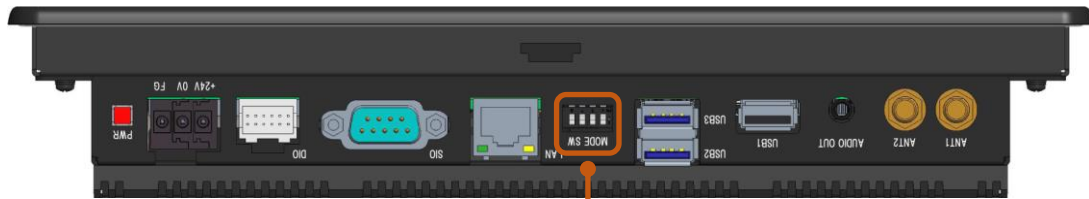
5 番ピン 1 番ピン

1	-
2	RXD
3	TXD
4	-
5	GND
6	-
7	RTS
8	CTS
9	-

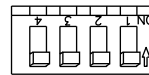
適合コネクタ : HDEB-9S(05) (ヒロセ電機製)

適合カバー : HDE-CTH(4-40) (10) (ヒロセ電機製)

ロックネジはインチネジとなります



MODE 設定スイッチ (MODE SW)



(図は出荷時設定)

1	POWER ON 切換
2	電源投入時 ON/OFF
3	ウォッチドッグタイム設定
4	未使用

## 1: POWER ON 切換

ON にすると DIO の IN2 を使用した、外部 POWER ON 機能を有効にできます

## 2: 電源投入時 ON/OFF 切換

OFF にすると電源投入で起動します

ON にすると電源投入後、電源スイッチを押すことで起動します

## 3: ウォッチドッグタイム設定

OFF にするとハードウェア・ウォッチドッグタイムが有効の状態

で起動します

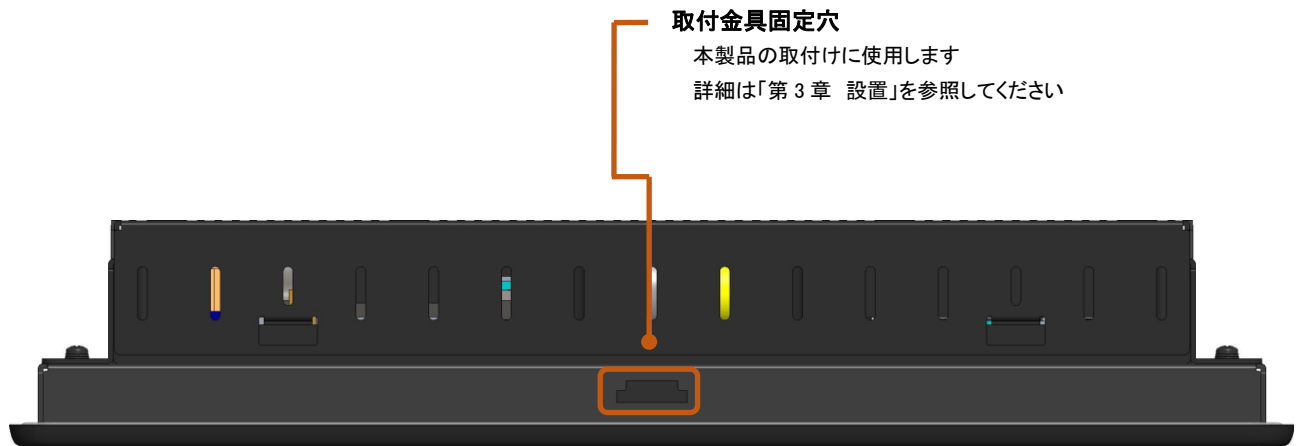
タイマーをクリアせずに 2 分経過した時、強制リセットを行うハードウェアウォッチドッグです

ウォッチドッグ有効時にはウォッチドッグサービスを動作してください

ON にするとハードウェア・ウォッチドッグタイムが無効の状態

で起動します

## 2-3 上面





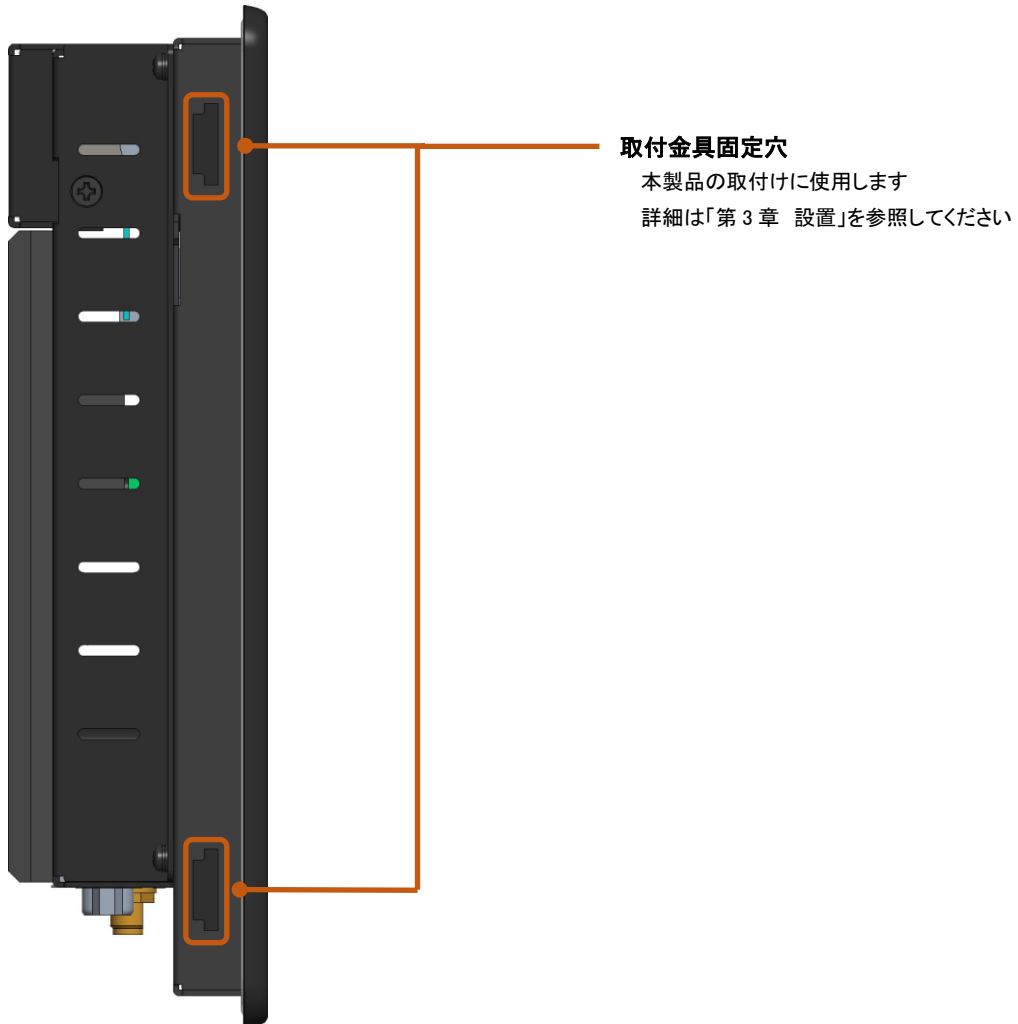
## 2-4 右側面



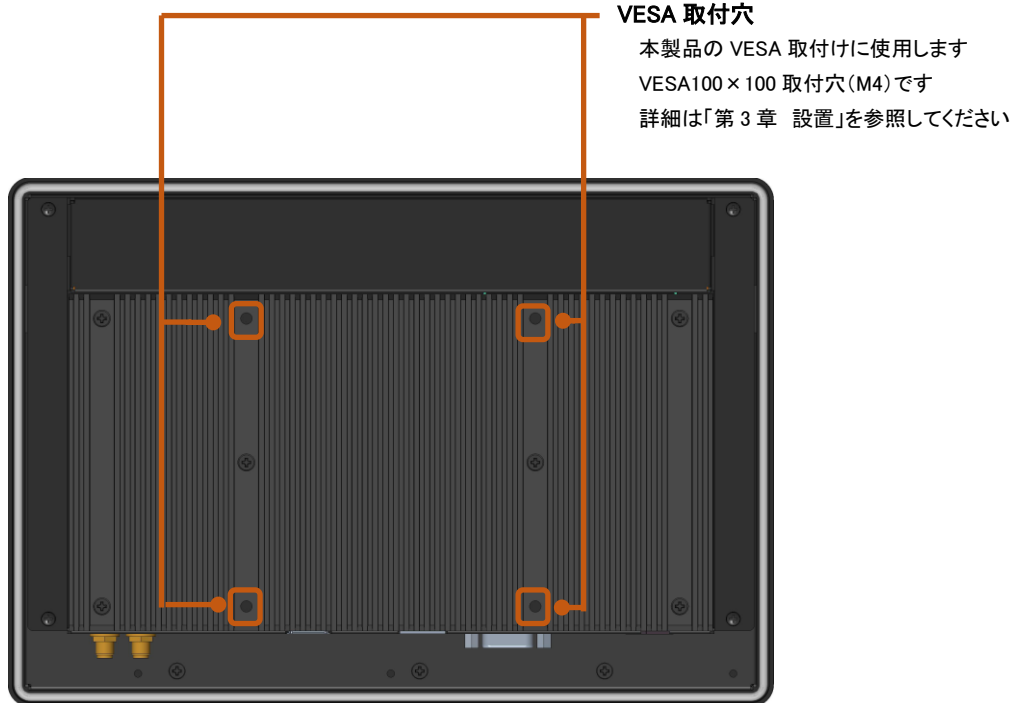
### 取付金具固定穴

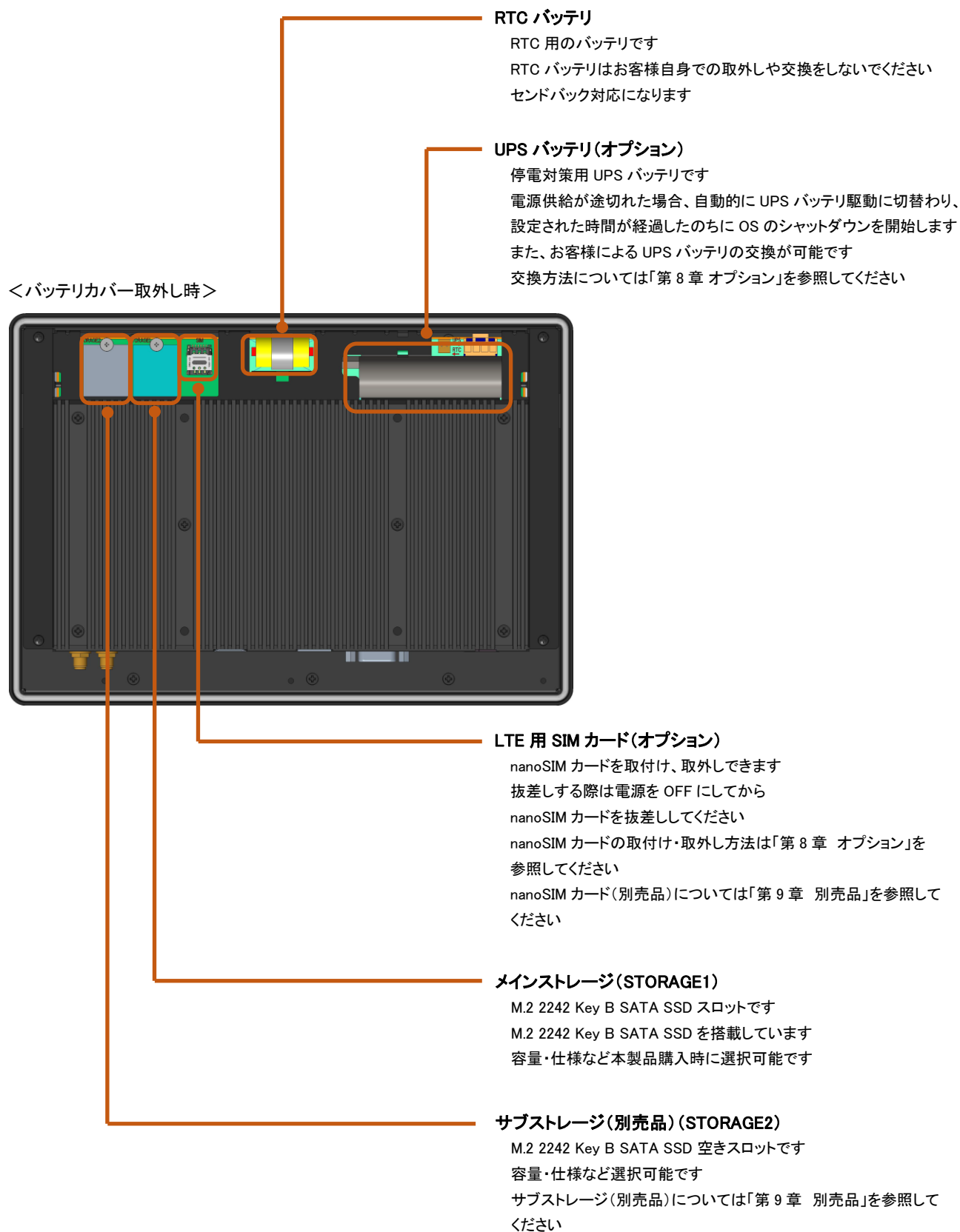
本製品の取付けに使用します  
詳細は「第 3 章 設置」を参照してください

## 2-5 左側面



## 2-6 背面



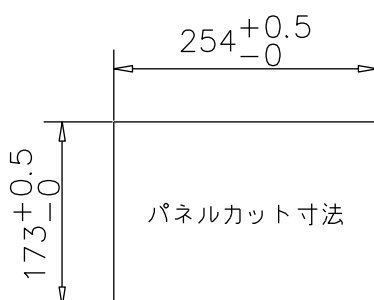


## 第3章 設置

本章では、本製品の設置方法、条件を説明します。

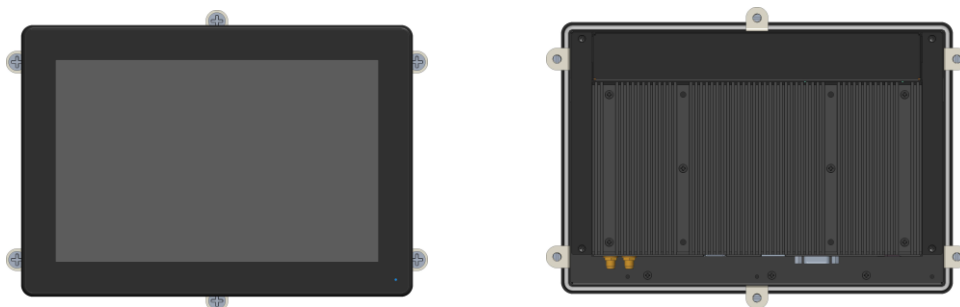
### 3-1 設置方法(パネルマウント)

#### 3-1-1 NPL4C-101BN/S

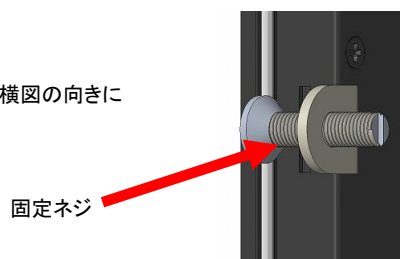


単位(mm)

- パネル取付金具 取付箇所(取付金具 03A:6箇所)

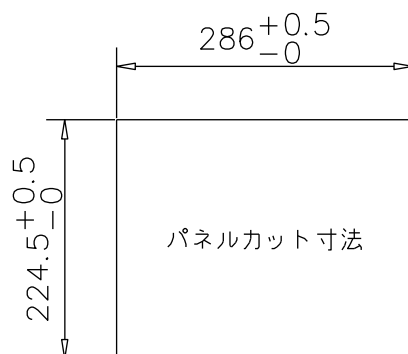


- 設置するパネルに本製品をはめこむ。
- 本製品の取付金具固定穴に付属の3点セムスネジを使用して、取付金具 03A を横図の向きに取付ける。
- 固定ネジをマイナスドライバで締めて本体を所定の位置に固定する。



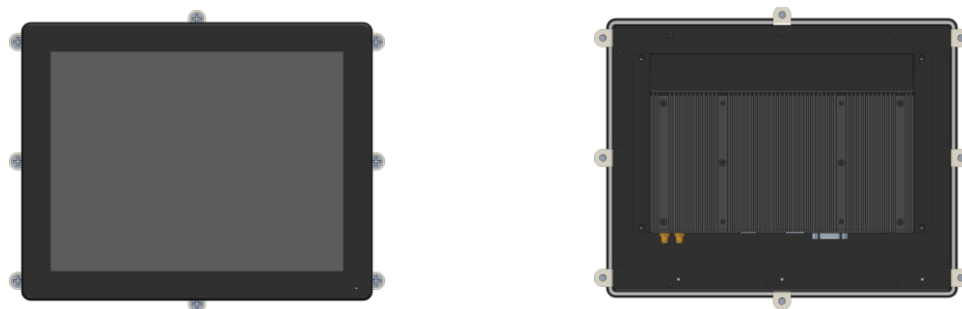
## 3-1-2 NPL4C-121BN/S

## ●パネルカット寸法



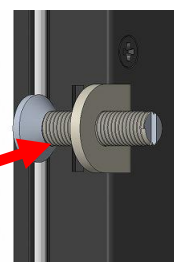
単位(mm)

## ●パネル取付金具 取付箇所(取付金具 03A:8箇所)



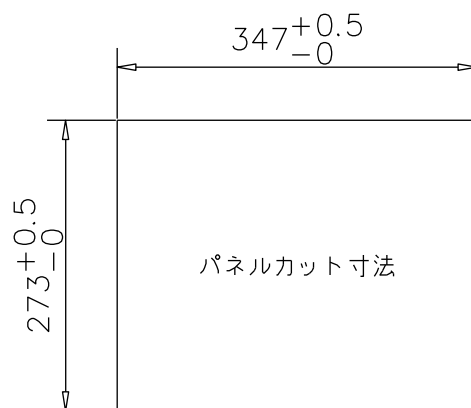
- 設置するパネルに本製品をはめこむ。
- 本製品の取付金具固定穴に付属の3点セムスネジを使用して、取付金具 03A を横図の向きに取付ける。
- 固定ネジをマイナスドライバで締めて本体を所定の位置に固定する。

固定ネジ



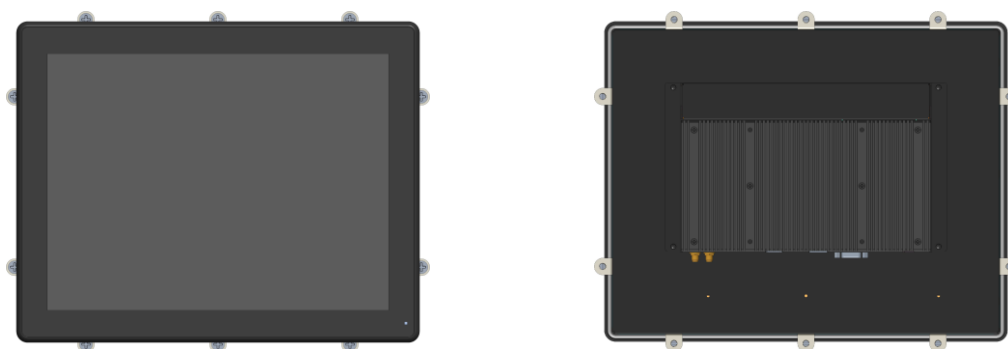
## 3-1-3 NPL4C-150BN/S

## ●パネルカット寸法



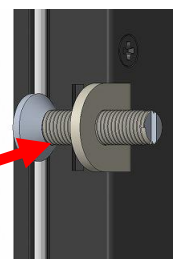
単位(mm)

## ●パネル取付金具 取付箇所(取付金具 03A:10箇所)



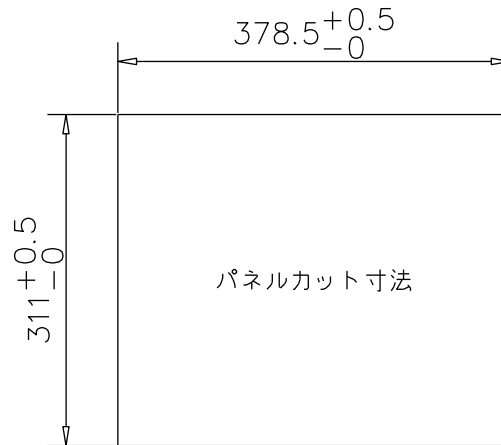
- 設置するパネルに本製品をはめこむ。
- 本製品の取付金具固定穴に付属の3点セムスネジを使用して、取付金具 03A を横図の向きに取付ける。
- 固定ネジをマイナスドライバで締めて本体を所定の位置に固定する。

固定ネジ



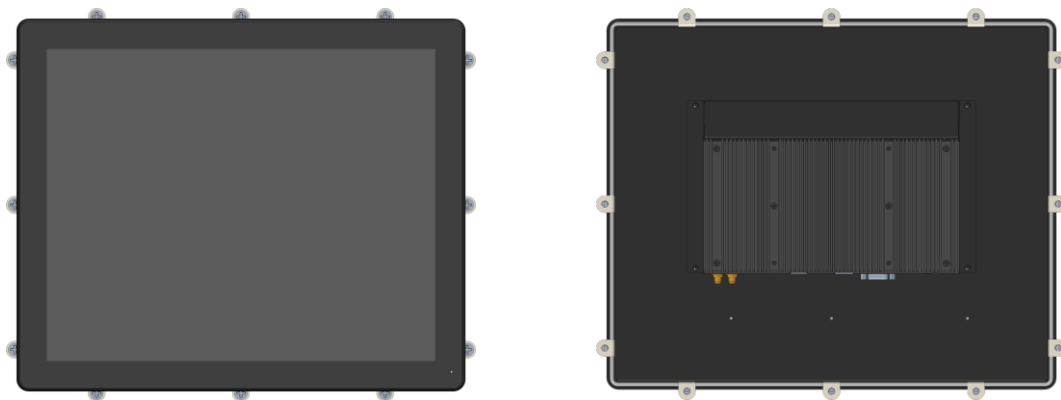
## 3-1-4 NPL4C-170BN/S

## ●パネルカット寸法

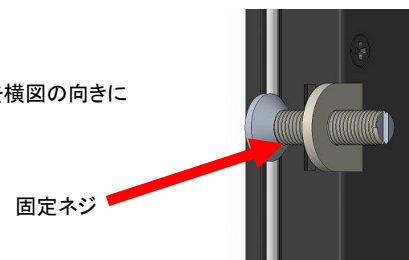


単位(mm)

## ●パネル取付金具 取付箇所(取付金具 03A:12箇所)

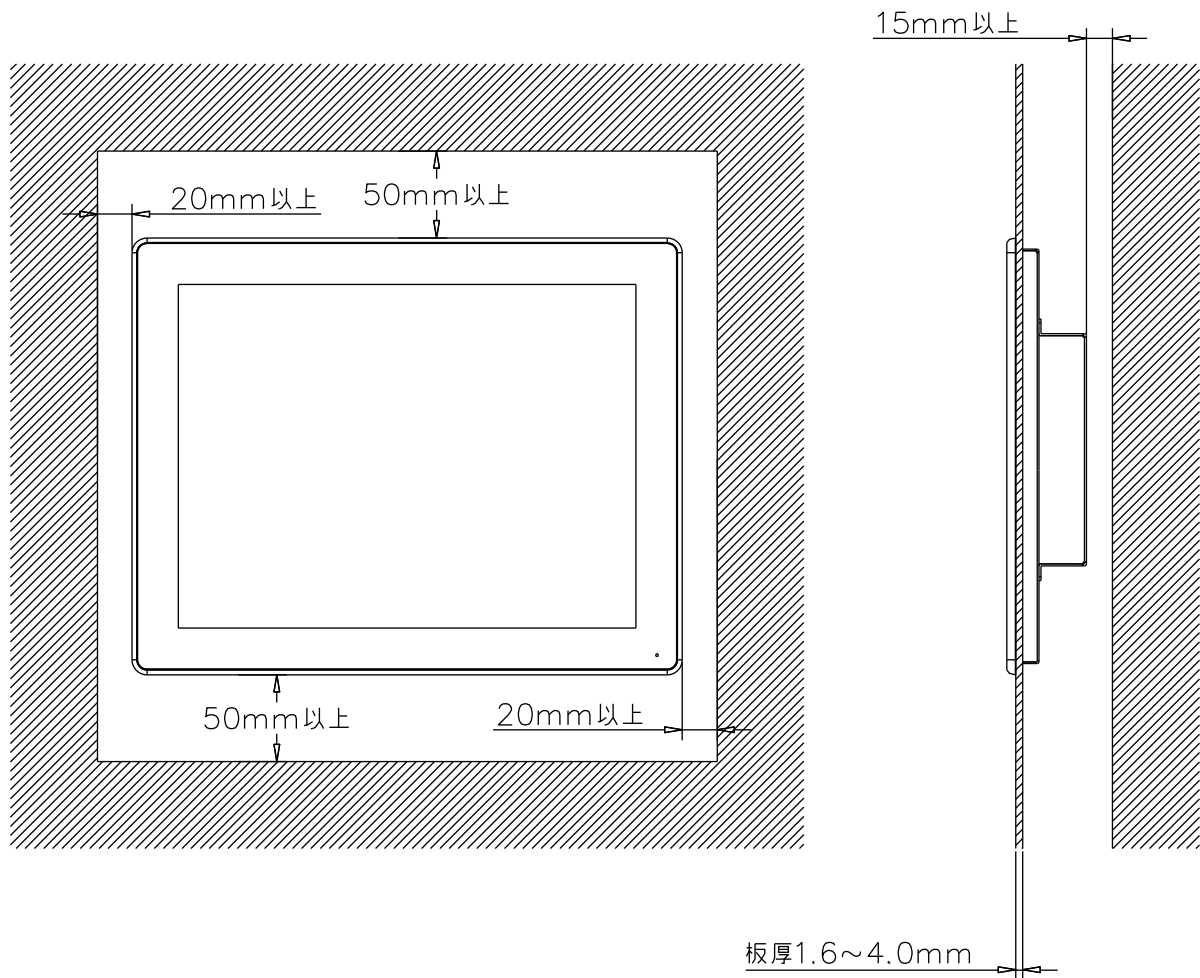


- 設置するパネルに本製品をはめこむ。
- 本製品の取付金具固定穴に付属の3点セムスネジを使用して、取付金具 03A を横図の向きに取付ける。
- 固定ネジをマイナスドライバで締めて本体を所定の位置に固定する。





## 3-2 設置条件(パネルマウント)



放熱のため、他の機器は本体より表記寸法以上離して設置してください。(上図参照)

本体の周囲温度が使用周囲温度を超える可能性がある場合は、ファンによる冷却や他の方法での熱対策を行ってください。

取付金具の締付けトルクは 1.5N・m です。強く締めすぎると製品を破損するおそれがありますので注意してください。

### 3-3 設置方法 (VESA 取付)

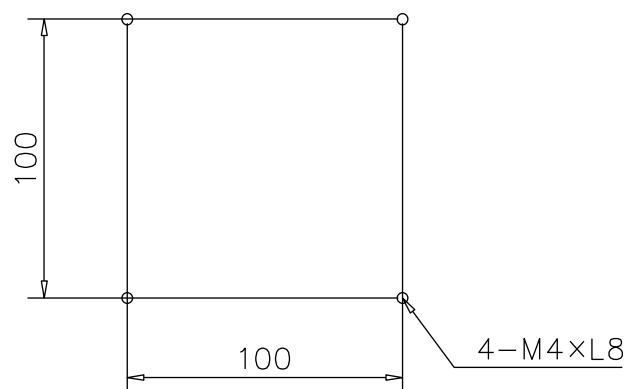
本製品には VESA 規格 100mm × 100mm に対応した取付穴 (M4) があります。

図のように本体背面にある VESA 取付穴を使用して取付けてください。

取付位置に関しては、外観図を参照してください。

取付けネジの挿入長さは背面から最大 8mm です。

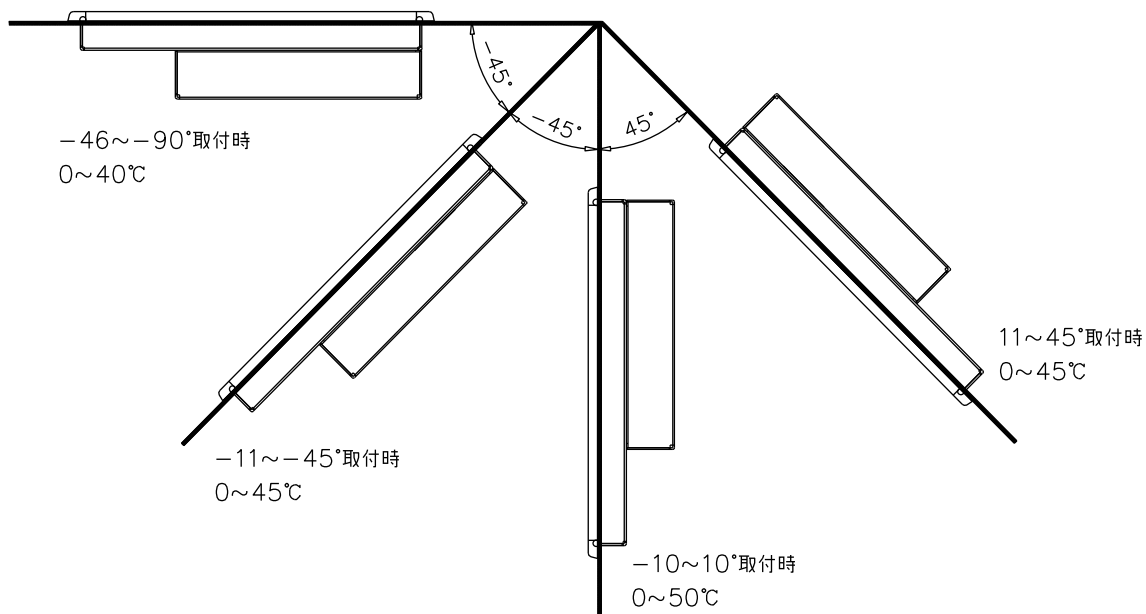
締付トルクは 1.5N・m です。



単位 (mm)

### 3-4 設置方向

取付け角度により以下に示す温度制限が必要です。  
記載のない角度での設置はできません。



### 3-5 取付スペース

本製品を取付ける場合、盤内寸法や設置禁止場所を考慮し、取付けを行ってください。

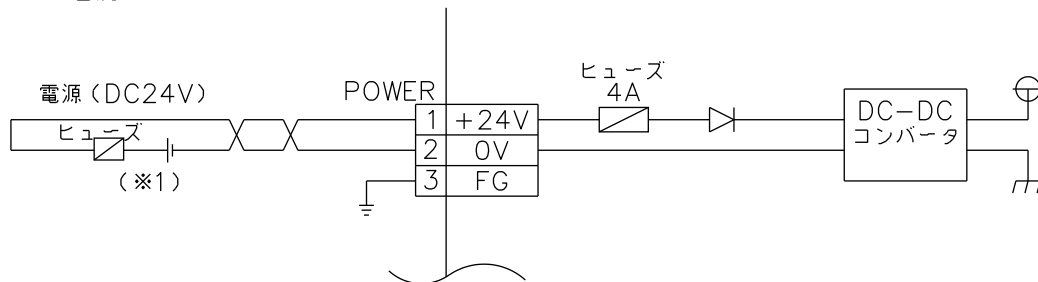
接続ケーブルについて

本製品に取付ける接続ケーブルの種類によっては、記載されている寸法以上の距離が必要になる場合があります。  
コネクタの寸法やケーブル曲げ半径を考慮して設置してください。

## 第4章 接続

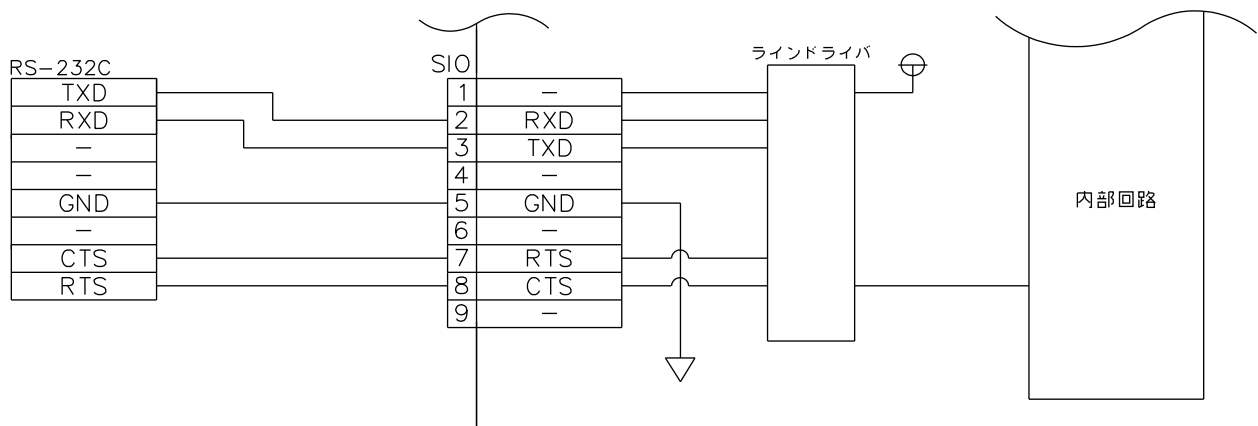
本章では、本製品との接続を説明します。

### 4-1 電源



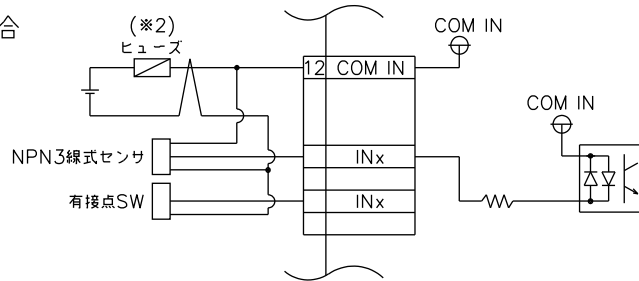
(※1) ご使用の接続機器によりヒューズを選定してください。

### 4-2 シリアル通信 (SIO)

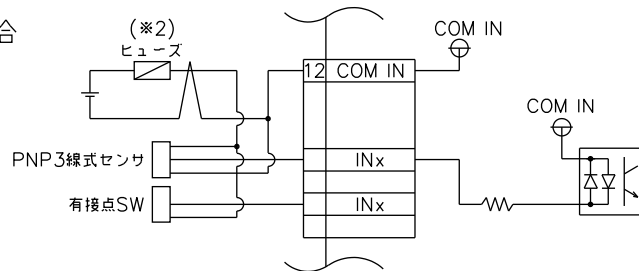


## 4-3 汎用入出力(DIO)

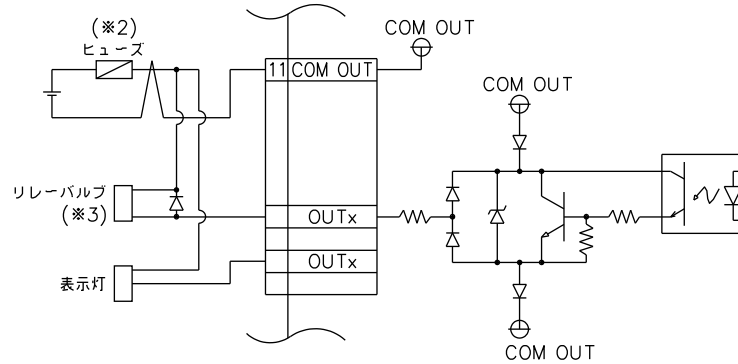
シンク入力の場合



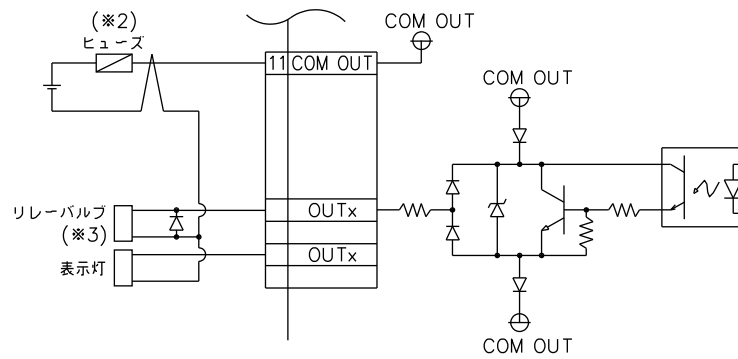
ソース入力の場合



シンク出力の場合



ソース出力の場合



(※2) ご使用の接続機器によりヒューズを選定してください。

(※3) 誘導負荷は逆起電力吸収用ダイオードを取付けてください。

## 第5章 操作方法

本章では、電源および各機能設定の概要を説明します。

### 5-1 電源の操作方法

電源の操作方法を説明します。

電源の操作は 2 ヶ所(電源スイッチ、汎用入出力の IN2)から行えます。

どちらで ON/OFF 操作をしても同じ動作になります。

MODE 設定スイッチを有効にすることで IN2 は電源スイッチと同様の役割になります。

#### 5-1-1 電源 ON 方法

電源スイッチを押します。

起動を開始すると、POWER LED が点灯します。

しばらくすると OS が起動します。

※初回通電時、MODE 設定スイッチの電源投入時 ON/OFF 設定が OFF の場合には、自動的に POWER ON 状態となります。

#### 5-1-2 電源 OFF 方法

電源を OFF するには、OS よりシャットダウンを行います。

POWER LED が消灯します。

または、電源スイッチを 4 秒以上長押しで強制終了が行えます。

強制終了を行うとストレージのデータが破損する場合があります。

### 5-2 機能設定方法

各種の機能設定は Config Tool より行えます。

各設定方法の詳細は OS の別冊マニュアル「Windows 10 IoT Enterprise について」を参照してください。

### 5-3 システムリカバリ方法

システムのリカバリとバックアップを行う場合は、リカバリ用のメディアを使用してください。

操作方法の詳細は OS の別冊マニュアル「Windows 10 IoT Enterprise について」を参照してください。

## 第6章 トラブルシューティング

本章では、初歩的な問題点の簡単な解決方法を説明します。

### 6-1 トラブルシューティング

症 状	チェック項目	処 置
電源が入らない (POWER LED が点灯しない)	DC24V 電源ケーブルは、接続されていますか？	電源ケーブルを接続してください
	電源電圧は DC20.4~DC26.4V ですか？	規定電圧範囲内の電源を接続してください
	MODE 設定スイッチの電源投入時 ON/OFF 設定が ON になっていませんか？	電源スイッチを押下するか、電源投入時 ON/OFF 設定を OFF にしてください
LAN が通信しない	LAN ケーブルは、カテゴリ 5 以上のケーブルで接続されていますか？ (1000Base-T 接続時はカテゴリ 5e 以上のケーブルで接続されていますか？)	カテゴリ 5 以上のケーブルで接続してください (1000Base-T 接続時はカテゴリ 5e 以上のケーブルで接続してください)
	IP アドレスは他の機器と重複していませんか？	IP アドレスは同一 LAN 内で重複しないようにしてください
	サブネットマスクの設定が間違っていないですか？	OS の別冊マニュアルを参照してサブネットマスク設定を行ってください
時計設定後に電源を切り電源を再投入すると時計がずれる	セカンド RTC を使用していませんか？	セカンド RTC を無効化するかセカンド RTC 設定アプリで正しい時刻を設定してください
RS-232C が正しく通信できない	接続は接続図通りですか？	接続図に従って接続してください
	通信設定は相手側と合っていますか？	OS の別冊マニュアルを参照して通信設定を合わせてください
	ケーブルが長すぎませんか？	ボーレートの設定によりですが 9600bps 時で 15m 以内にしてください
	CTS/RTS は正しく接続されていますか？	接続図に従って接続してください
デジタル入力してもデータが変化しない	DIO コネクタの電源供給端子に電源が接続されていますか？	接続図に従って接続してください
	電源電圧は DC20.4~DC26.4V ですか？	規定電圧範囲内の電源を接続してください
	入力側の接続は接続図通りですか？	接続図に従って接続してください
	入力電圧は入力端子と COM.IN 間が OFF の場合 DC5.8V 以下、ON の場合 DC16.0V 以上ですか？	接続されている機器を点検してください
デジタル入力するとシャットダウンする	MODE 設定スイッチの POWER ON 切換えは OFF になっていますか？	MODE 設定スイッチの POWER ON 切換えを OFF にしてください
デジタル出力が出ない	DIO コネクタの電源供給端子に電源が接続されていますか？	接続図に従って接続してください
	電源電圧は DC20.4~DC26.4V ですか？	規定電圧範囲内の電源を接続してください
	出力側の接続は接続図通りですか？	接続図に従って接続してください
USB 機器が動作しない	消費電流が大きい機器を直接接続していませんか？	バス電源が供給できる USB HUB を使用してください
音声が出力しない	ボリュームの設定がミュート状態になっていませんか？	OS の別冊マニュアルを参照して設定してください
	音声の出力先が OS 上で設定されていますか？	OS の別冊マニュアルを参照して設定してください
	外部スピーカの電源が入っていますか？	外部スピーカの電源を入れてください
	ボリュームが絞られていませんか？	スピーカのボリュームを上げてください

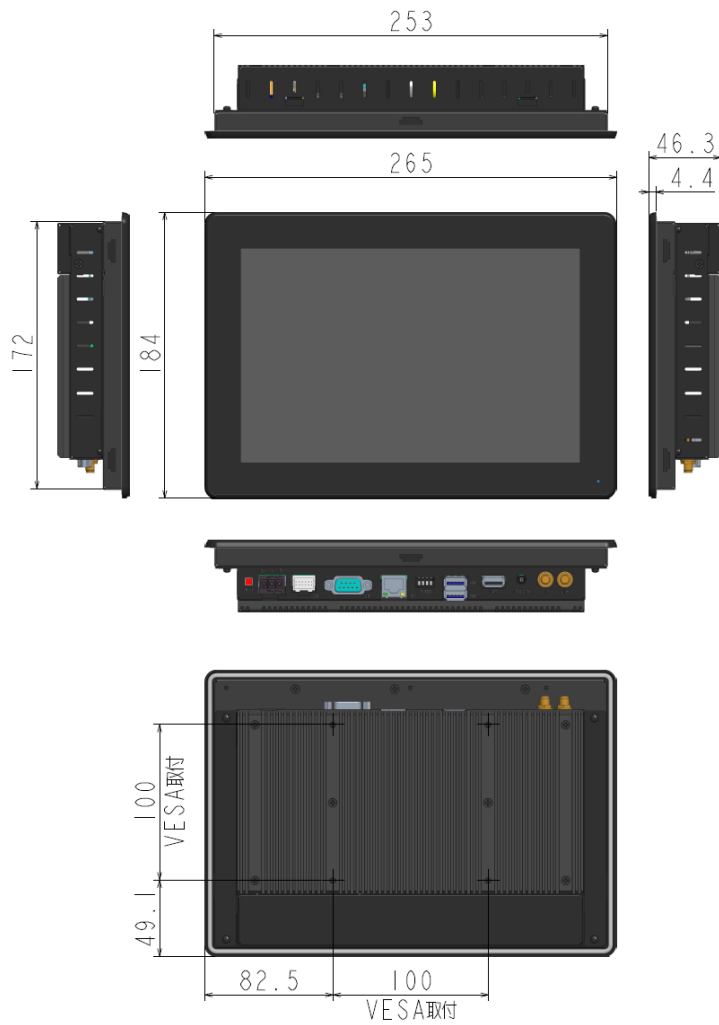
症 状	チェック項目	処 置
タッチパネルを押した時、カーソル位置がずれる	タッチパネルのキャリブレーションを行いましたか？	OS の別冊マニュアルを参照してタッチパネルのキャリブレーションを行ってください
画面が真っ暗になる	スクリーンセーバが ON になっていませんか？	OS の別冊マニュアルを参照してスクリーンセーバを OFF にしてください
電源供給を停止しても電源が入ったままになっている	UPS 機能が動作していませんか？	電源を OFF にする場合は以下のいずれかの方法で電源を OFF にしてください <ul style="list-style-type: none"> <li>・OS よりシャットダウンを行ってください</li> <li>・OS の別冊マニュアルを参照してバッテリー駆動になった場合に OS よりシャットダウンを行うように設定してください</li> <li>・電源スイッチを 4 秒以上長押しで強制終了することができます (強制終了を行うとストレージのデータが破損する場合があります)</li> </ul>
UPS 動作時に LED が速い点滅(0.4 秒周期)になる	UPS は充電できていますか？	本製品を電源につないで、UPS を充電してください (充電温度範囲内(5~35°C)で 2 時間以上)充電しても改善されない場合は充電不良のため修理を依頼してください
処理が重い データ保存ができない	ストレージの空き容量が不足していませんか？	不要なファイルを削除して容量を減らしてください 削除しても容量が足りない場合は、サブストレージの購入を検討してください ご購入時は営業担当までお問い合わせください
	ストレージの交換時期になっていませんか？	S.M.A.R.T.ツールを使用してストレージの健康状態を確認してください ストレージの状態を表示し交換時期の目安を知ることができます OS の別冊マニュアルを参照して警告レベルを設定してください
BIOS 設定を誤って変更してしまった	USB キーボードは反応しますか？	USB キーボードが反応する場合は、「F2」キーを押して、BIOS 画面に入り、「EXIT」メニューの「Load Setup Defaults」を実行してください。BIOS が初期設定に変更されます その後、「Exit Saving Change」を実行し、設定を保存して BIOS 画面を終了してください
		USB キーボードが反応しない場合、バックアップ電池を外す必要があります バックアップ電池はお客様ご自身で取外しや交換をしないでください 弊社へのセンドバック対応になります



## 第7章 外形寸法

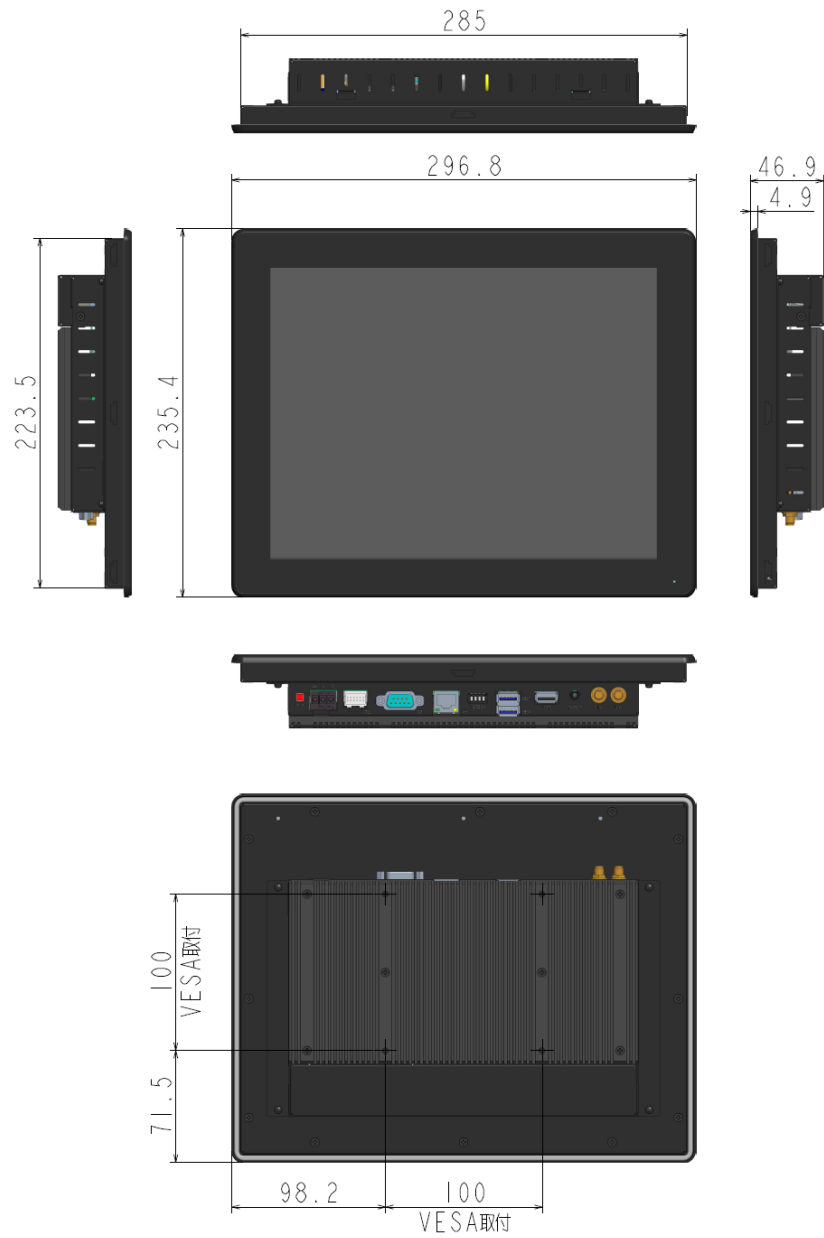
図は無線 LAN オプション搭載品になります。

### 7-1 NPL4C-101BN/S



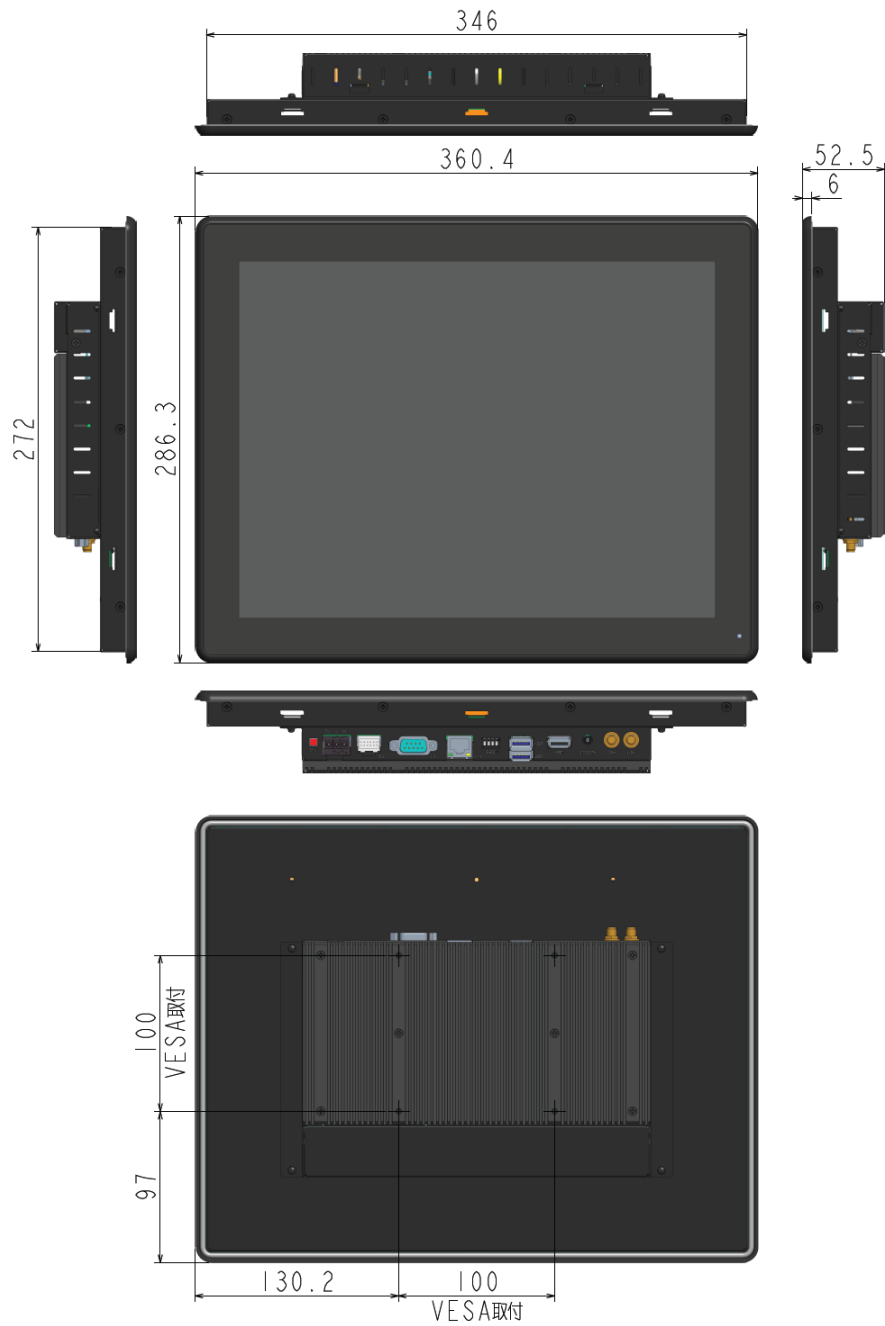
単位(mm)

## 7-2 NPL4C-121BN/S



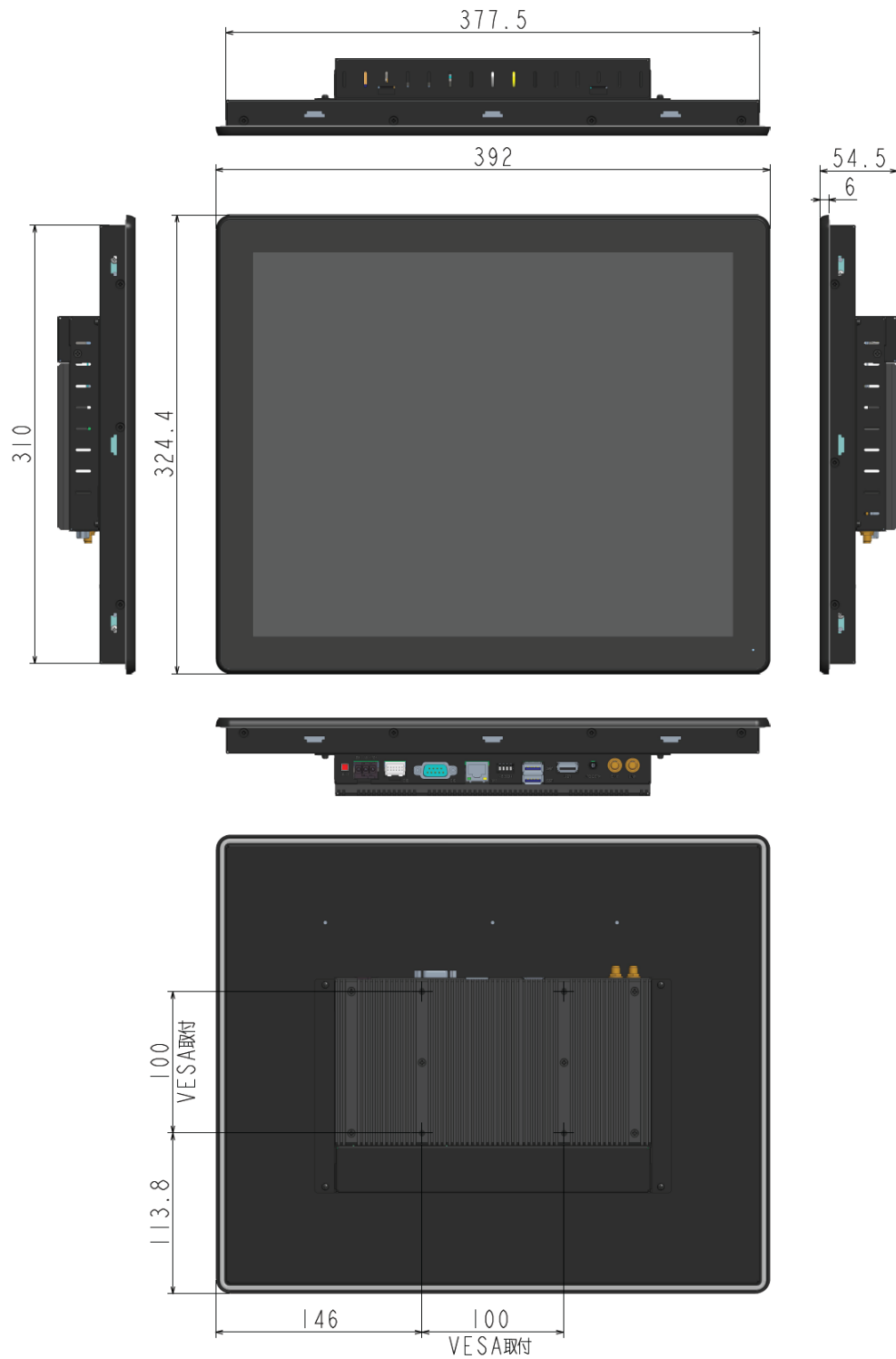
単位(mm)

## 7-3 NPL4C-150BN/S



単位(mm)

## 7-4 NPL4C-170BN/S



単位(mm)

## 第8章 オプション

オプションは全てメーカーオプションのため、発注時に指定してください。  
発注後の追加・変更はできません。

### <オプション一覧>

項 目	備 考
UPS	無停電電源 (UPS) が搭載されます
無線 LAN	無線 LAN モジュールが搭載されます 外部アンテナ用コネクタが 2 個搭載されます ※LTE との同時搭載はできません
LTE	LTE モジュールが搭載されます 外部アンテナ用コネクタが 2 個搭載されます ※無線 LAN との同時搭載はできません
高機能表示器	AI3 パッケージを搭載し、1 台で操作・表示・データロギングができます 設備や機器の情報を統合監視/管理できる高機能表示器です  アプリの搭載は以下の 2 タイプから選択できます ( I ) AI-HMI・AI-Logger ( II ) AI-JWS  ※ 高機能表示器モデルは、OS は Windows 10 IoT Enterprise 64bit、メインストレージは pSLC 32GByte 固定になります

### 8-1 UPS

項 目	仕 様
種類	リン酸鉄リチウムイオン電池
バックアップ時間	5 分
充電時間(※1)	30 分以内(5~35℃, 5 分放電時)

(※1) 高温時は保護回路により充電が停止する場合があります。

#### <別売品>

交換用 UPS バッテリ(1100mAh)	UPS-18650-0
-----------------------	-------------

#### 8-1-1 UPS バッテリ交換手順

##### <ご注意>

UPS バッテリの交換は電源 OFF 状態で行ってください。

UPS バッテリを交換する際はコネクタの向きとピンのズレに注意して挿入してください。

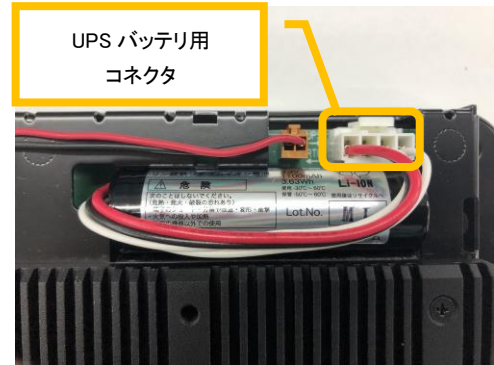
挿入方向を間違った場合、本体が破損する恐れがあります。

また、交換の際にはコネクタカバーと本体の間にケーブルを挟まないよう注意してください。

## ＜交換方法＞

1. 作業前に本体の電源を切り、本体を取外して作業しやすい机の上等に置きます  
本体左右側面部にあるネジを外し、バッテリーカバーを取外します

バッテリーカバー用ネジ取外し(2点)

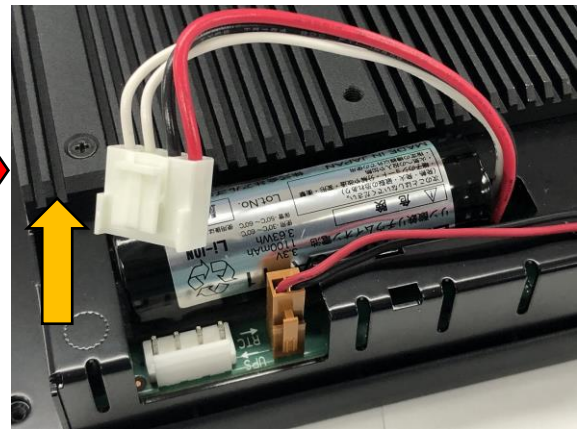


2. UPS バッテリー用のコネクタを引抜きます

コネクタのロックをつまみながらコネクタを抜く



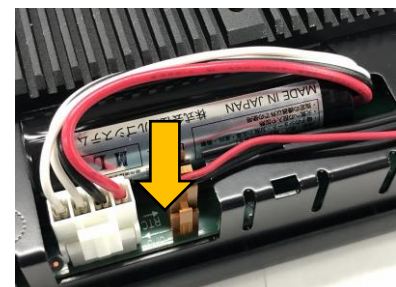
UPS バッテリーを取外す



3. コネクタの向きに注意し、UPS バッテリーを取付けます



ケーブルが出ている箇所を  
下向きにしてバッテリーを  
取付ける



バッテリー用コネクタを図の向き  
で挿入する



4. バッテリーカバーを取付け、本体左右側面のネジを留めます

## 8-2 無線 LAN

無線 LAN オプションを搭載時は、無線 LAN 外部アンテナ用コネクタが 2 個搭載されます。

別売品の無線 LAN 外部アンテナを用途に応じて購入してください。

無線 LAN 外部アンテナを 2 個搭載した場合、ダイバシティ機能により電波状況の優れたアンテナの信号を優先的に受信します。

項目	仕様				
規格	IEEE802.11a (OFDM)	IEEE802.11b (DSSS)	IEEE802.11g (OFDM)	IEEE802.11n (OFDM)	IEEE802.11ac (OFDM)
周波数範囲	5150~5725MHz	2412~2483.5MHz		5150~5725MHz 2412~2483.5MHz	5150~5725MHz
チャンネル数	19 チャンネル	13 チャンネル		19 チャンネル 13 チャンネル	19 チャンネル
最大出力電力	10mW 以下				
データレート	最大 54Mbps (理論値)	最大 11Mbps (理論値)	最大 54Mbps (理論値)		最大 6.9Gbps (理論値)
注意点	<p>1) 5.2/5.3GHz 帯無線 LAN の使用は、電波法により、屋内に限定されます 本製品に使用している無線装置は、電波法に基づく小電力データ通信システムの無線設備として、特定無線設備の認証を受けています したがって、本製品の使用については、無線局の免許は必要ありません 本製品を使用できるのは、日本国内に限られています。本製品は、日本国内での使用を目的に設計・製造しています。したがって、日本国外で使用された場合、本製品およびその他の機器を壊すおそれがあります また、その国の法令に抵触する場合がありますので、使用できません</p> <p>2) 心臓ペースメーカーを使用している人の近くで、本製品を使用しないでください 心臓ペースメーカーに電磁妨害をおよぼし、動作に影響を与えるおそれがあります</p> <p>3) 医療機器の近くで本製品を使用しないでください 医療機器に電磁妨害をおよぼし、誤動作による事故の原因となるおそれがあります</p> <p>4) 電子レンジの近くで本製品を使用しないでください 電子レンジによって本製品の無線通信への電磁妨害が発生します</p> <p>5) 2.4GHz 帯 [IEEE802.11b/g] 規格の無線 LAN で通信をするときは、次のことがらに注意してください。電波干渉が発生する可能性があります この機器の使用周波数帯では、電子レンジ等の産業・科学・医療用機器のほか工場の製造ライン等で使用されている移動体識別用の構内無線局(免許を必要とする無線局)および特定小電力無線局(免許を必要としない無線局)並びにアマチュア無線局(免許を必要とする無線局)が運用されています この機器を使用する前に、近くで移動体識別用の構内無線局および特定小電力無線局並びにアマチュア無線局が運用されていないをご確認ください</p>				

## &lt;別売品&gt;

無線 LAN 外部アンテナ	WLA-ID0
無線 LAN 外部アンテナ(ベース付)	WLB-ID0-02000

### 8-3 LTE 通信モジュール

LTE 通信オプションを搭載時は、LTE 外部アンテナ用コネクタが 2 個搭載されます。

別売品の LTE 外部アンテナを用途に応じて購入してください。

LTE 外部アンテナを 2 個搭載した場合、ダイバシティ機能により電波状況の優れたアンテナの信号を優先的に受信します。

項 目	仕 様
回線(※2)(※3)	ドコモ回線
SIM 形状	nanoSIM カード
通信方式	LTE FDD Cat.1
周波数	Band1/3/8/18/19/26
下り最大通信速度	10Mbps
上り最大通信速度	5Mbps

(※2) 通信サービスを利用される場合は SIM カードが別途必要です。

(※3) 全ての通信事業者との接続を保証するものではありません。株式会社 NTT ドコモの通信網用 SIM(弊社別売品)のみ接続を確認しています。

#### <別売品>

LTE 外部アンテナ(屋内用)	LTA-ID0
LTE 外部アンテナ(屋内用ベース付)	LTB-ID0-02000
LTE 外部アンテナ(屋外用)	LTB-OD0-02000
LTE 外部アンテナ(屋外用)	LTB-OD1-03000

#### 8-3-1 LTE 用 SIM カード取付手順

##### <ご注意>

LTE 用 SIM カードの着脱は電源 OFF 状態で行ってください。

LTE 用 SIM カードには方向があります。異なった方向で挿入するとカードを損傷する可能性があります。

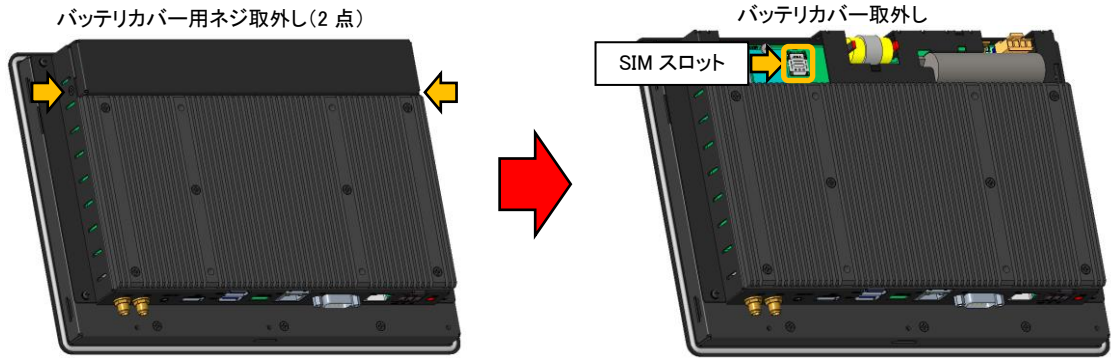
挿入方向に注意してください。

SIM スロット以外の箇所に SIM カードを間違えて挿入すると SIM カードがとれなくなるので注意してください。

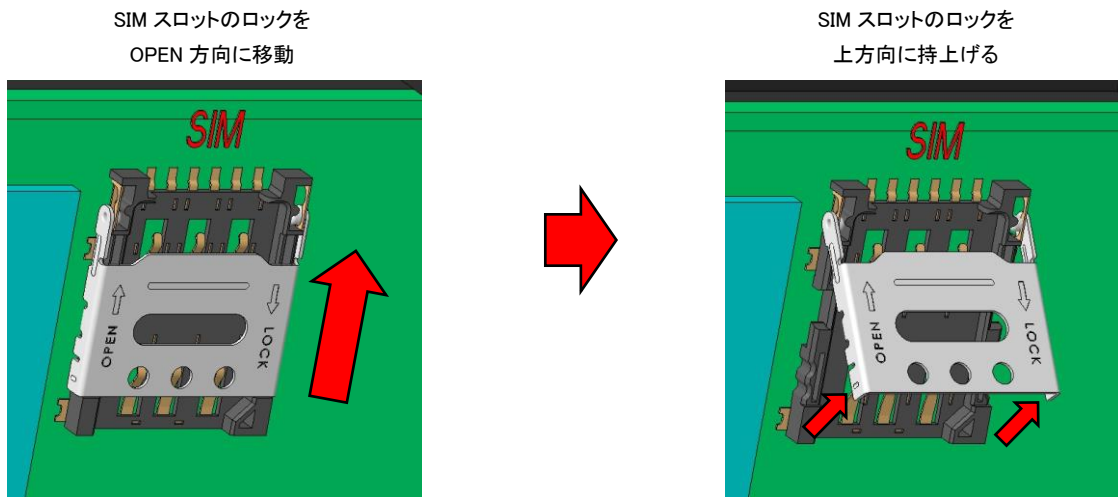


## &lt;交換方法&gt;

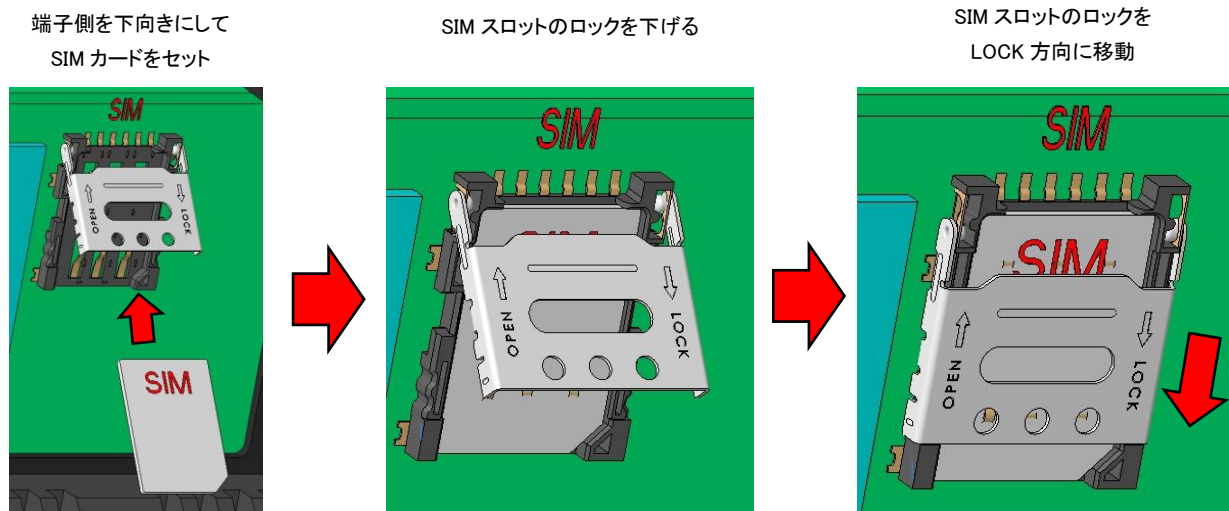
1. 作業前に本体の電源を切り、本体を取外して作業しやすい机の上等に置きます  
本体左右側面部にあるネジを外し、バッテリーカバーを取外します



2. SIM スロットのロックを解除し、上方向にもちあげます



3. SIM カードの向きに注意し、SIM カードを取付けます





4. バッテリーカバーを取付け、本体左右側面のネジを留めます

## 第9章 別売品

本製品に関する別売品を説明します。

型式や形状等は変更になる可能性がありますので、ご購入時は営業担当までお問合わせください。

### 9-1 無線 LAN 外部アンテナ

	品名	型式	備考
	無線 LAN 外部アンテナ	WLA-ID0	
	無線 LAN 外部アンテナ(ベース付)	WLB-ID0-02000	ベース付きケーブル 2m


### 9-2 LTE 外部アンテナ

	品名	型式	備考
	LTE 外部アンテナ(屋内用)	LTA-ID0	
	LTE 外部アンテナ(屋内用ベース付)	LTB-ID0-02000	ベース付きケーブル 2m
	LTE 外部アンテナ(屋外用)	LTB-OD0-02000	ケーブル 2m
	LTE 外部アンテナ(屋外用)	LTB-OD1-03000	ケーブル 3m


### 9-3 LTE nanoSIM カード

お客様でドコモ回線の nanoSIM を個別で契約いただき、ご利用できますが、弊社でもお客様の用途に応じて、ドコモ回線を利用した nanoSIM の各種プランを用意しております。詳細は、営業担当までお問合わせください。


### 9-4 M.2 2242 Key B SATA SSD(サブストレージ用)

	品名	型式	備考
	M.2 2242 Key B SATA SSD 3DTLC 128GByte	M24-128A-TB	
	M.2 2242 Key B SATA SSD 3DTLC 256GByte	M24-256B-TB	
	M.2 2242 Key B SATA SSD 3DTLC 512GByte	M24-512B-TB	
	M.2 2242 Key B SATA SSD pSLC 32GByte	M24-032A-JB	
	M.2 2242 Key B SATA SSD pSLC 80GByte	M24-080B-JB	
	M.2 2242 Key B SATA SSD pSLC 160GByte	M24-160B-JB	

## 9-5 電源コネクタ

	品 名	型 式	備 考
	SNAP IN コネクタ 3 ピン	CON-WDM-01005	5 個入り

## 9-6 UPS バッテリ

	品 名	型 式	備 考
	交換用 UPS バッテリ(1100mAh)	UPS-18650-0	固定用結束バンド 2 個付属

## 第10章 製品保証内容

ご使用につきましては、以下の製品保証内容をご確認いただきます様、よろしくお願いいたします。

### 10-1 無償保証について

本製品の品質は十分に留意して製造していますが、万一、製品に当社側の責任による故障や瑕疵が発生し、無償保証期間中であった場合、当社はお買い上げいただいた販売店または当社営業窓口を通じて無償で製品を修理またはお取替えさせていただきます。但し、出張修理が必要な場合は、技術者派遣の実費費用を申し受けます。また、故障製品の取替えに伴う、現地再調整、試運転は当社責務外とさせていただきます。

#### 10-1-1 無償保証期間

製品の無償保証期間は、「お買い上げ後 1 年」もしくは、「銘板に記載されている製造年月より 18 ヶ月」のいずれか早く経過するまでの期間とさせていただきます。

#### 10-1-2 無償保証範囲

使用状態、使用方法及び使用環境などが、取扱説明書、ユーザーズマニュアルなどに記載された条件、注意事項などに従った正常な状態で使用されている場合に限定させていただきます。

#### 10-1-3 有償保証について

以下の場合は無償保証期間内であっても有償修理とさせていただきます。

- ・お客様における不適切な保管や取扱い、不注意、過失、などにより生じた故障及びお客様のハードウェア、ソフトウェア設計内容に起因した故障。
- ・当社が承認する作業員以外による改造などの手を加えたことに起因する故障。
- ・火災、異常電圧などの不可抗力による外部要因及び地震、落雷、風水害などの天変地異による故障。
- ・納入後の輸送(移動)時の落下、衝撃など貴社の取扱い不適当により生じた故障損害の場合。

### 10-2 修理について

修理は送付による当社工場修理を原則とさせていただきます。この場合、弊社工場への送料はお客様負担にてお願いいたします。

修理期間は原則として修理品到着後、1 週間以内に修理見積書の提出もしくは症状確認結果のご連絡をさせていただきます。

修理見積承認後、2 週間以内に修理品を返却させていただきます。但し、故障内容によっては 2 週間以上要することがあります。

### 10-3 生産中止後の有償修理期間について

生産中止した機種(製品)につきましては、生産を中止した年月より起算して 7 年間の範囲で修理を実施いたします。但し、電子部品などのライフサイクルが短く、調達や生産が困難となる場合があります。生産中止後の製品供給(補用品も含む)はできません。

#### 10-4 機会損失などの保証責任の除外

無償保証期間内外を問わず、当社製品の故障に起因するお客様あるいはお客様の顧客側での機会損失ならびに当社製品以外への損傷、その他業務に対する補償は当社の保証外とさせていただきます。

#### 10-5 製品の適用について

当社製品をご使用いただくにあたりましては、万一、故障・不具合などが発生した場合でも重大な事故に至らない用途である事及び故障・不具合発生時にはバックアップやフェールセーフ機能が効き外部でシステム的に実施されていることをご使用の条件とさせていただきます。

当社製品は人命や財産に大きな影響が予測される用途へのご使用については当社製品の適用を除外させていただきます。

## ユーザーズマニュアル取扱い上のご注意

- (1) 本書の内容の一部または全部を、無断で複写、複製、掲載することは固くお断りします。
- (2) 本書の内容に関しては、製品改良のため、お断りなく仕様などを変更することがありますのでご了承ください。
- (3) 本書の内容に関しては万全を期しておりますが、万一ご不審な点や誤りなどお気づきのことがございましたらお手数ですが弊社までご連絡ください。その際、巻末記載の書籍番号も併せてお知らせください。

書籍番号 72A840001E

2023年 7月 初版  
2025年 1月 第5版

 **株式会社アルゴシステム**

本社  
〒587-0021 大阪府堺市美原区小平尾656番地

TEL(072)362-5067  
FAX(072)362-4856

ホームページ <https://www.algosystem.co.jp/>