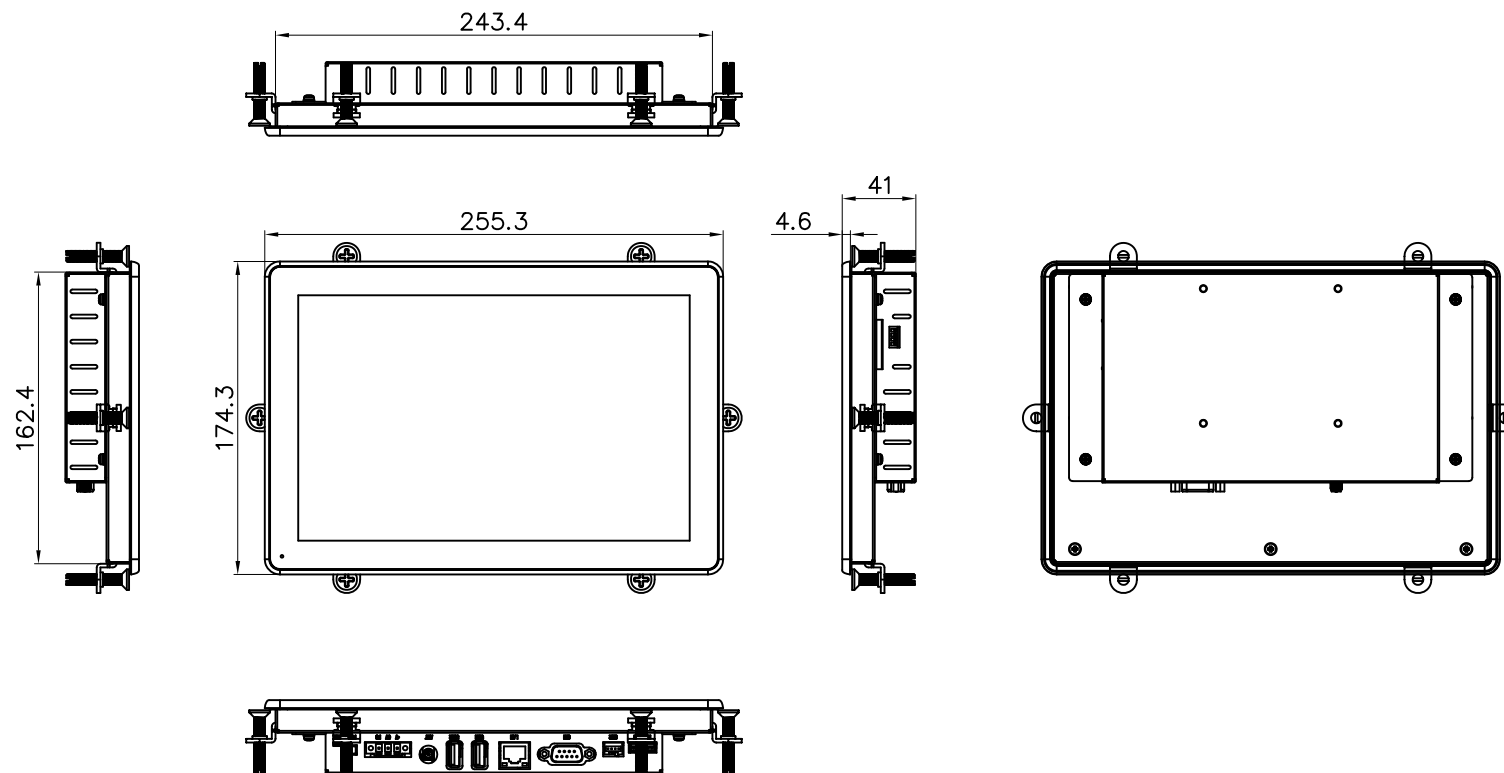


本図面は下記の階層に分かれています
 1_外觀図 : オプション搭載品の外觀
 3_取付金具 : 取付金具の外觀
 必要な階層を表示させてください



名称	APS1G-101		
A8102A210715	SCALE 1/3	SHEET No. 1/1	A3