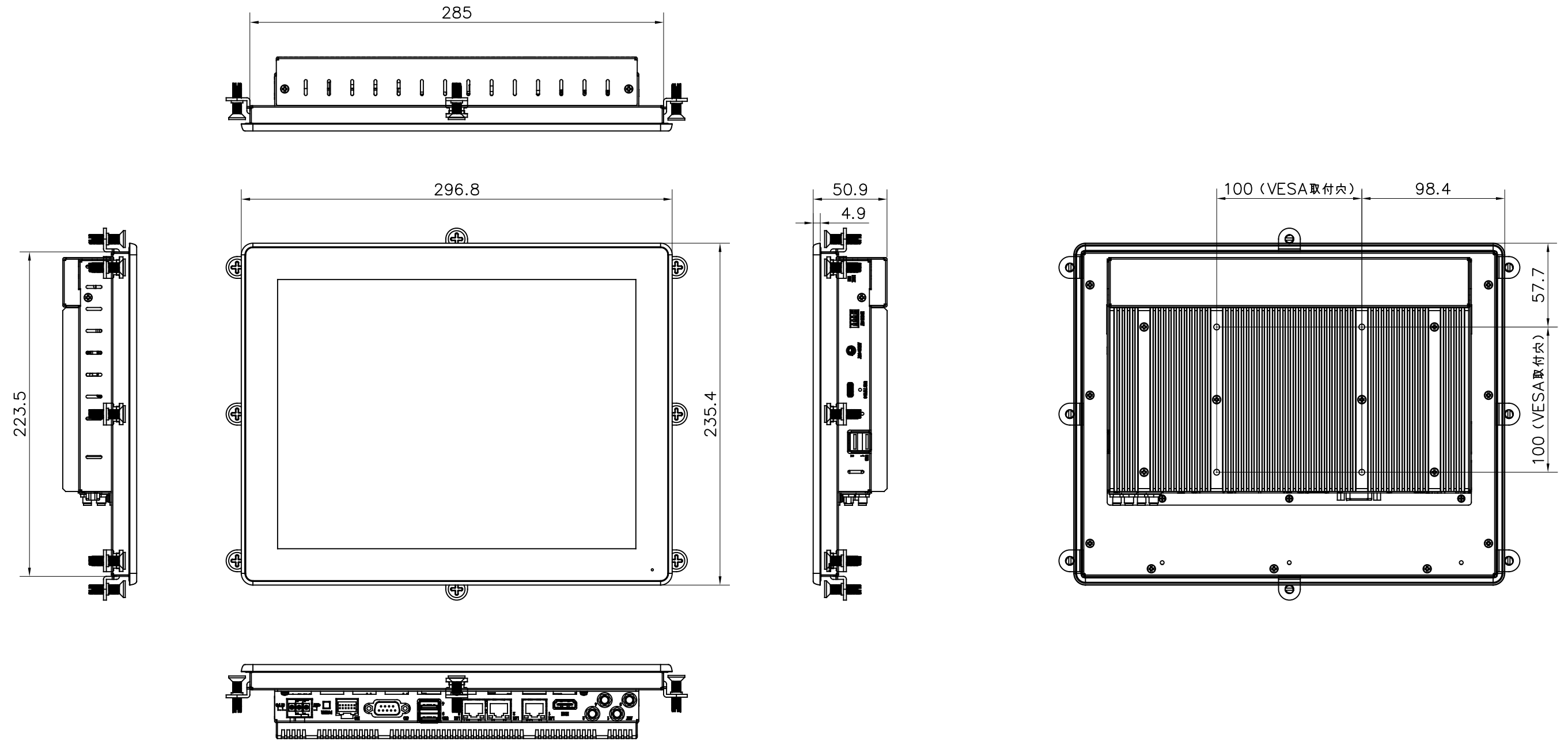


本図面は下記の階層に分かれています  
 1\_外觀図 : オプション搭載品の外觀  
 3\_取付金具 : 取付金具の外觀  
 必要な階層を表示させてください



本図面は下記の階層に分かれています  
 2\_外觀図（拡張付）：オプション搭載品拡張付の外觀  
 3\_取付金具：取付金具の外觀  
 必要な階層を表示させてください

