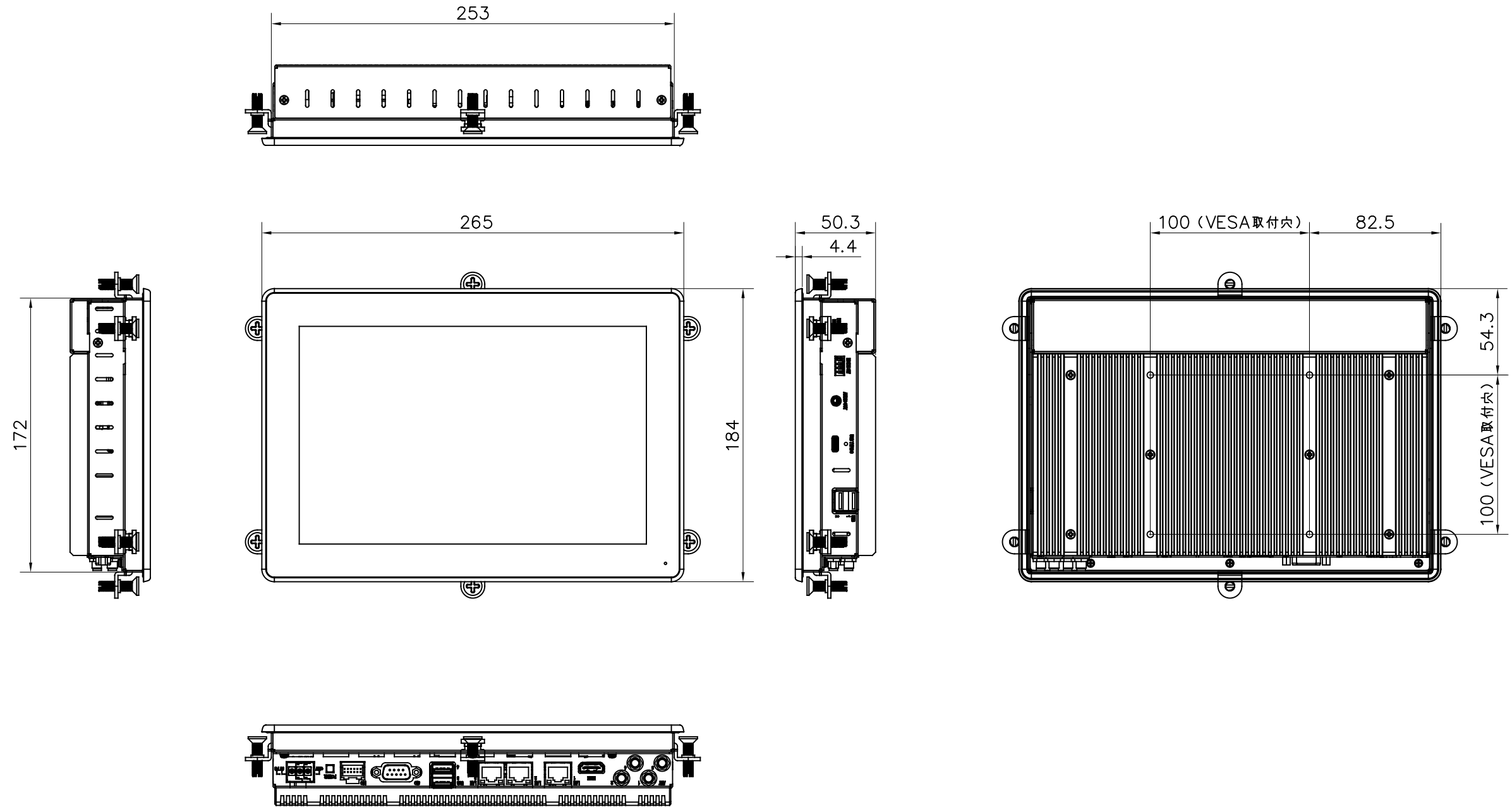


本図面は下記の階層に分かれています
 1_外觀図 : オプション搭載品の外觀
 3_取付金具 : 取付金具の外觀
 必要な階層を表示させてください



本図面は下記の階層に分かれています
 2_外観図(拡張付): オプション搭載品拡張付の外観
 3_取付金具 : 取付金具の外観
 必要な階層を表示させてください

