

ローコストHMI 作業指示や情報端末用途に最適！

ARM系CPU Qualcomm® Snapdragon™搭載 産業用パネルPC

12.1・15・17インチ液晶の3サイズ
静電容量方式タッチパネル
抵抗膜方式タッチパネルから選択可

Qualcomm® Snapdragon™ 410E 1.2GHz
(ARM® Cortex-A53 Quad Core)CPU搭載
低消費電力

有線LAN搭載

Ethernet (100Base-TX/
10Base-T) × 1ch

Linuxディストリビューション
Algonomix 6.0 を搭載

無線LAN(オプション)

IEEE802.11a/b/g/n/acに対応し、
無線で構内ネットワークに簡単接続
屋内アンテナ(別売品)



USB
USB2.0 2ポート

UPS(無停電電源)(オプション)

ぶち切りOK、停電時もデータやOSを保護
リン酸鉄リチウムイオン電池
バックアップ時間最大5分 充放電 5000サイクル以上

VESA100規格で取付可

パネルマウントだけでなく
市販のVESAアームなどにも取付可

RAS機能でメンテナンス向上

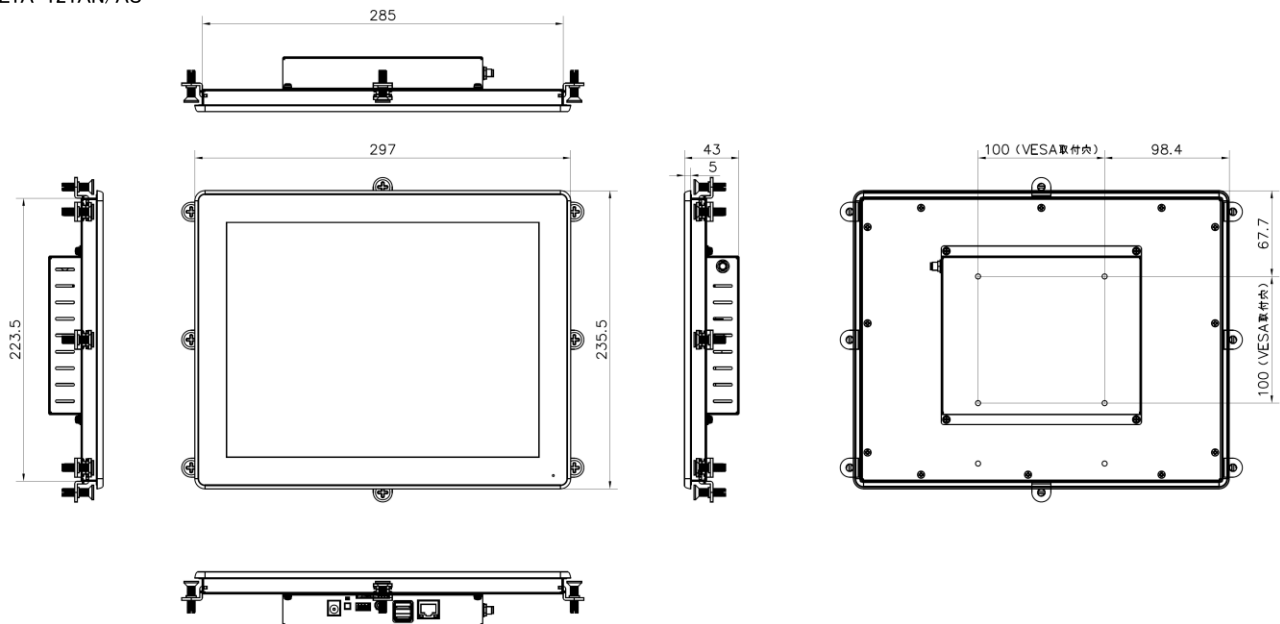
ファンレス、完全スピンドルレス

※オプションは、ご発注時に選択していただき出荷時に搭載。別売品は後から購入して取付できます。

製品型式		NPL1A-121AN	NPL1A-121AS	NPL1A-150AN	NPL1A-150AS	NPL1A-170AN	NPL1A-170AS	
OS		Linux Algonomix6.0 64bit (Debian9.0ベース)						
CPU		Qualcomm® Snapdragon™ 410E ARM® Cortex-A53 Quad Core 1.2GHz						
メインメモリ		LPDDR3 2GByte						
メインストレージ		eMMC 16GByte						
UPS(オプション)		リン酸鉄リチウムイオン電池 バックアップ時間最大5分 充放電5000サイクル以上						
LCD	サイズ	12.1インチ		15インチ		17インチ		
	パネル	カラーTFT液晶パネル						
	アクティブエリアmm(H)×mm(V)	245.76×184.32		304.1×228.1		336.384×269.1072		
	画素ピッチmm(H)×mm(V)	0.240×0.240		0.297×0.297		0.2628×0.2628		
	アスペクト比	4:3				5:4		
	最大表示色	1677万色						
	輝度(※1)	標準	480cd/m ²		320cd/m ²			
		最大	600cd/m ²		400cd/m ²			
	コントラスト比	1000:1		1500:1		1000:1		
	解像度[ドット]	1024×768 XGA				1280×1024 SXGA		
視野角	UPPER+LOWER	89° +89°		85° +85°				
	LEFT+RIGHT	89° +89°		85° +85°				
バックライト	方式	LEDバックライト 交換不可						
	寿命(※2)	5万時間			7万時間			
タッチパネル	検出方式	抵抗膜方式	静電容量方式	抵抗膜方式	静電容量方式	抵抗膜方式	静電容量方式	
	分解能	マルチタッチ						
	耐久性	1000万回以上	-	1000万回以上	-	1000万回以上	-	
オーディオ		音声出力						
USB(※3)		USB2.0×2ポート(1ポートあたり500mA)						
有線LAN		IEEE802.3u(10Base-TX)/IEEE802.3i(10Base-T)×1ch						
無線LAN(オプション)		IEEE802.11a/b/g/n/ac						
RAS機能		ウォッチドッグタイマ、温度監視、停電検出						
バックアップ・リカバリ機能		専用SDカードスロット						
電源	定格電圧	DC24V						
	電圧許容範囲	DC20.4~26.4V						
	消費電力(※4)	25W以下		23W以下		24W以下		
供給電流	ステータスLED(POWER)	ブルー						
	USB2.0(1ポートあたり)	最大500mA						
物理的環境	使用周囲温度	0~50℃						
	保存周囲温度 (バッテリー容量減少率80%以下)	-20~60℃ (保管期間730日以内)						
	使用周囲湿度	10~90%RH(結露無きこと)						
	保存周囲湿度	10~90%RH(結露無きこと)						
電気的条件	耐インパルスノイズ(電源間)(※5) (ノイズシミュレータによる)	ノイズ電圧±1kV、ノイズ幅1μs、立上がり1ns、繰返し周波数16ms						
	ファーストランジェントバースト(※5)	IEC61000-4-4(レベル3) ±2kV						
	耐静電気放電(※5)	IEC61000-4-2(レベル3) ±6kV(接触放電法) ±8kV(気中放電法)						
設置条件	接地	機能接地: 第三種接地(D種接地)						
	構造	保護構造: フロントパネルIP65 / 形状: 一体型 / 取付け方法: パネル埋込み取付、VESA取付(100×100)						
	冷却方法	自然空冷(取付方法指示による)						
	外形寸法(※6)	296.8×235.4×43		360.4×286.3×48.6		392×324.4×52.1		
	パネルカット寸法(※7)	286×224.5		347×273		378.5×311		
	質量	約1.8kg		約2.9kg		約3.3kg		
注意事項		本製品は時刻保持用バッテリーを搭載しておりません。NTPなどを用いて電源投入毎に再設定してください。						

(※1) 輝度はLCD単体での数値です。実際の輝度はタッチパネルを通すため、記載の80%程度となります。出荷時は液晶の寿命を考慮して輝度設定を65%にしています。(※2) 寿命は周囲温度25℃、標準輝度で点灯していた場合に輝度が50%になるまでの時間です。バックライトの交換はLCDモジュールの交換になりますのでセンドバック対応となります。(※3) 全てのUSB機器の正常動作を保証するものではありません。(※4) USB機器などの周辺機器は未接続の状態での数値です。(※5) USBは対象外です。(※6) 突起部及び取付金具は含まれません。(W)×(H)×(D)表記(単位:mm)(※7) 許容差は+0.5/-0mmです。(W)×(H)表記(単位:mm)

●NPL1A-121AN/AS



単位(mm)

このカタログに記載された製品は、予告なしに仕様・機能・デザイン等を変更する場合がありますので、ご採用の際には最新の情報を弊社及び弊社製品取扱販売店までお問い合わせください。掲載している会社名・製品名・ネットワーク名称等はそれぞれ各社・各団体の商標または登録商標です。 O340_2024年1月版