

NVIDIA® Jetson Orin™モジュール搭載

名刺約2枚分の小型サイズ組み込みPC 新登場

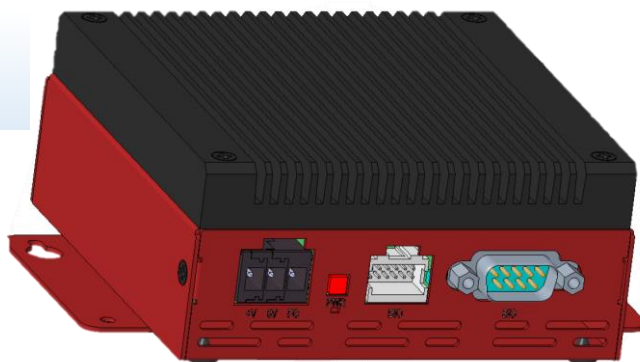
AI推論・物体検出・画像処理など製造業DXを加速するキープロダクト！

Jetson Orin™モジュール2種から選択可

- Jetson Orin™ Nano 4GB
- Jetson Orin™ Nano 8GB

小型の産業用組み込みPC

- 本体サイズは104×104×43mm
- 壁面取付用金具付き



シリアルインタフェース

- RS-232C/422/485切換
- D-sub 9ピン × 1ポート

電源はDC12-24V(ワイド入力対応)

HDMI映像出力1ポート

USB

- USB3.2 Gen2 2ポート
- USBカメラ等にも対応

汎用DIOポート

- 入力6点・出力4点
- DC12-24V(ワイド入力対応)

有線LAN

- Ethernet(1000Base-T) × 1ポート

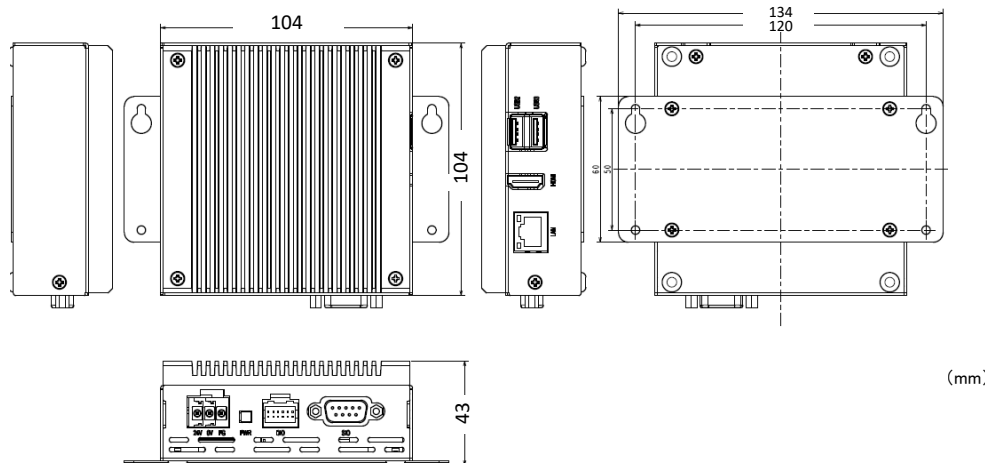
※オプションは、ご注文時に選択していただき、出荷時に搭載。別売品は後から購入して取付できます。

製品型式	EC2A-010CT	EC2A-010DT	
SoM (システム オン モジュール)	Jetson Orin™ Nano 8GB	Jetson Orin™ Nano 4GB	
OS	Jetson Linux 36.3 /JetPack 6.0		
CPU	ARM Cortex-A78AE 1500MHz 6-Core		
メモリ	LPDDR5 SDRAM 128bit 2133MHz 8GByte	LPDDR5 SDRAM 64bit 2133MHz 4GByte	
GPU	Ampere 625MHz 1024-Core		
メインストレージ	M.2 2242 Key M NVMe SSD 容量は以下から選択 3DTLC 128GByte /3DTLC 256GByte /3DTLC 512GByte /pSLC 32GByte /pSLC 64GByte /pSLC 128GByte		
映像出力	HDMI×1ch 最大3840ドット×2160ドット(4K) HDCP2.3対応		
USB(※1)	USB3.2 Gen2×2ポート		
有線LAN	IEEE802.3/u/ab/i(10Base-T/100Base-TX/1000Base-T)×1ch		
汎用入出力	入力6点/出力4点		
シリアルインタフェース	RS-232C/422/485 D-Sub9ピン×1ch (RS-232Cのみ制御信号RTS/CTSあり) (1200~115200bps)		
RAS機能	ウォッチドッグタイマ、停電検出、高性能RTC(Wake on RTC対応、±10秒/月)、 S.M.A.R.T.読出し(M.2 SSDに対して)、バックアップ電池低下検出		
電源	定格電圧	DC12~24V(ワイド入力対応)	
	電圧許容範囲	DC10.2~26.4V	
	電源逆接続保護	DC26.4V逆接続にて破壊なし	
	消費電力(※2)	21.5W	18.5W
物理的環境	ステータスLED(POWER)	グリーン	
	使用周囲温度	-20°C~50°C	
	保存周囲温度	-20~60°C	
	使用周囲湿度	10~90%RH(結露無きこと)	
電氣的条件	保存周囲湿度	10~90%RH(結露無きこと)	
	耐インパルスノイズ(電源間)(※3) (ノイズシミュレータによる)	ノイズ電圧±1kV、ノイズ幅1μs、 立上がり1ns、繰返し周波数16ms	
	ファーストランジェントバースト(※3)	IEC61000-4-4(レベル3)±2kV	
	耐静電気放電(※3)	IEC61000-4-2(レベル3)±6kV(接触放電法)±8kV(気中放電法)	
設置条件	接地	機能接地:第三種接地(D種接地)	
	構造	形状:箱型/取付方法:据置き、M3ネジ取付(取付板金付属)	
	冷却方法	自然空冷(取付方法指示による)	
	外形寸法(※4)	104×104×43	
質量	約700g		

(※1)全てのUSB機器の正常動作を保証するものではありません。(※2)USB機器などの周辺機器は未接続の状態での数値です。(※3)USBは対象外です。(※4)突起部及び取付金具は含みません。(W)×(H)×(D)表記(単位:mm)

● 外形寸法

・ EC2A-010DT



● 注文型式(例)



① : SoM

C : Jetson Orin™ Nano 8GB

D : Jetson Orin™ Nano 4GB

②③④ : メインストレージ

P11 : M.2 TLC 128GByte

P12 : M.2 TLC 256GByte (受注生産品)

P13 : M.2 TLC 512GByte (受注生産品)

P16 : M.2 pSLC 32GByte

P17 : M.2 pSLC 64GByte (受注生産品)

P18 : M.2 pSLC 128GByte (受注生産品)

⑤⑥ : メモリ

04 : 4GByte

08 : 8GByte