

Intel® Atom™ Elkhart Lake x6414RE (4コア/4スレッド 1.5GHz)



OS選択可能

- ・ Windows10 IoT Enterprise
- ・ Linux Algonomix10.0
(Debian12.1ベース)

LTE通信 (オプション)

直接クラウドへアクセス!
屋内・屋外アンテナ (別売品)



UPS(無停電電源) (オプション)

ぶち切りOK! 停電時でもデータやOSを保護
リン酸鉄リチウムイオン電池
バックアップ時間最大 5分 充放電 5000サイクル以上

無線LAN (オプション)

IEEE802.11a/b/g/n/acに対応し
無線で構内ネットワークに簡単接続
屋内アンテナ (別売品)



小型の産業用組込みPC

15×13cmの小型ボディに産業用CPUを搭載
省スペースで、現場に設置するEdge PCなど
幅広いニーズに対応します。

有線LAN搭載

Ethernet (1000Base-T) ×2ch

USB

USB2.0 1ポート
USB3.2 Gen1 2ポート

汎用入出力

入力6点、出力4点

HDMI出力

1ch

RAS機能

- (I)ウォッチドッグタイマ
- (II)温度監視(DDR、電源付近を測定)
- (III)高性能RTC(Wake on RTC機能搭載)
- (IV)S.M.A.R.T.読出し(M.2 SSDに対して)
- (V)停電検出
- (VI)バックアップ電池低下検出

シリアルインタフェース

RS-232C
e-CON 4ピン×2ch

※無線LANまたはLTE通信を選択可能です。(同時搭載は不可)

※オプションは、ご発注時に選択していただき出荷時に搭載。別売品は後から購入して取付できます。

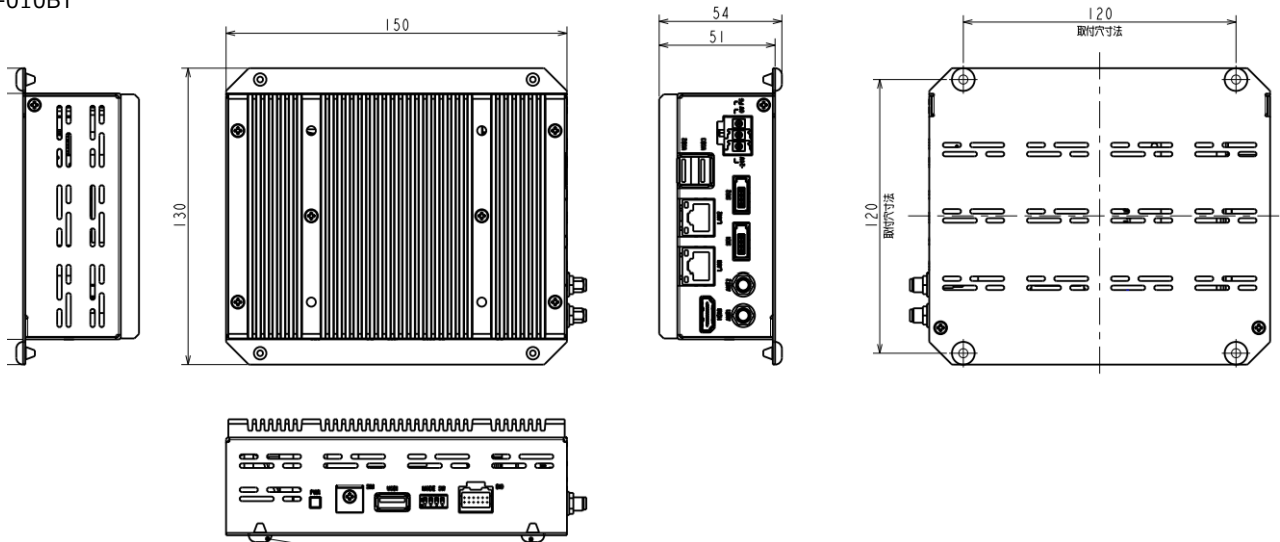
製品型式		ECL4C-010BT
OS	Windows 10 IoT Enterprise LTSC 2021 64bit / Linux Algonomix 10.0 64bit (Debian 12.1 ベース)	
CPU	Intel® Atom™ x6414RE (1.5GHz Quad Core 9W)	
メモリ	DDR4-3200 SO-DIMM 4GByte / 8GByte / 16GByte / 32GByte から選択可能	
BIOS	Phoenix BIOS	
メインストレージ	M.2 2242 Key B SATA SSD 3DTLC 128GByte 3DTLC / 256GByte / 3DTLC 512GByte / pSLC 40GByte / pSLC 80GByte / pSLC 160GByte から選択可能	
サブストレージ	M.2 2242 Key B SATA SSD 空きスロットを1スロット搭載 カスタムで選択可能(別売品)	
UPS	リン酸鉄リチウムイオン電池 バックアップ時間5分	
バックアップ電池	BR系円筒型リチウム電池 (寿命10年以上)	
USB(※1)	USB2.0を1ポート、USB3.2 Gen1を2ポート	
HDMI	HDMI × 1ch 最大4096ドット × 2160ドット(4K) HDCP2.3対応	
有線LAN	IEEE802.3ab (100Base-T) / IEEE802.3u (100Base-TX) / IEEE802.3i (10Base-T) × 2ch	
無線LAN(オプション)	IEEE802.11a/b/g/n/ac LTEと排他オプション	
LTE(オプション)(※2)(※3)	LTE FDD Cat1 LTE (ドコモ回線) 無線LANと排他オプション	
汎用入出力	入力6点/出力4点(ソフト設定によりIN0はリセット、IN1は割込入力、DIPスイッチ設定によりIN2は外部POWERスイッチとして使用可能)	
シリアルインタフェース	RS-232C(制御信号無し)を2ch搭載(e-CON 4pin コネクタ)(1200~115200bps)	
RAS機能	ウォッチドッグタイマ、温度監視機能、S.M.A.R.T.読み出し、停電検出 高性能RTC(Wake on RTC対応、±10秒/月(※4))、バックアップ電池低下検出	
電源	定格電圧	DC24V
	電圧許容範囲	DC20.4~26.4V
	消費電力(※5)	27W以下
	ステータスLED(POWER)	グリーン
供給電流	USB 1ポート	USB2.0 最大500mA(2.5W) / USB3.2 最大900mA(4.5W)
	トータル	最大2.3A(11.5W)
物理的環境	使用周囲温度	0~50°C
	保存周囲温度 (バッテリー容量減少率80%以下)	-20~60°C (保管期間730日以内)
	使用周囲湿度	10~90%RH(結露無きこと)
	保存周囲湿度	10~90%RH(結露無きこと)
電気的条件	耐インパルスノイズ(電源間)(※6)	ノイズ電圧±1kV、ノイズ幅1μs、立上がり1ns、繰返し周波数16ms(ノイズシミュレータによる)
	ファーストトランジエントバースト(※6)	IEC61000-4-4(レベル3) ±2kV
	耐静電気放電(※6)	IEC61000-4-2(レベル3) ±6kV(接触放電法) ±8kV(気中放電法)
設置条件	接地	機能接地: 第三種接地(D種接地)
	構造	形状: 箱型 / 取付方法: 据置き・壁面取付
	冷却方法	自然空冷(取付方法指示による)
	外形寸法(※7)	150 × 130 × 54
質量	約1kg	

(※1) 全てのUSB機器の正常動作を保証するものではありません。(※2) 通信サービスを利用される場合はSIMカードが別途必要です。(※3) 全ての通信事業者との接続を保証するものではありません。株式会社NTTドコモの通信網用SIM(弊社別売品)のみ接続を確認しています。(※4) 保証値ではありません。(※5) USB機器、汎用入出力は未接続の状態での数値です。(※6) USBは対象外です。(※7) 突起部及び取付金具は含みません。(W) × (H) × (D) 表記(単位: mm)

Intel® Atom™ x6212RE (1.2GHz Dual Core 6W)を搭載したECL4C-010CTを受注生産品としてラインナップしています。詳しくは弊社営業担当までお問い合わせください。

●外形寸法

・ECL4C-010BT



単位 (mm)

●注文型式(例)

①	②	③	④	⑤	⑥	⑦	⑧	⑨	⑩	⑪	⑫	⑬	⑭	⑮	⑯	⑰	⑱	⑲	⑳	㉑	㉒	㉓	㉔	㉕	㉖
E	C	L	4	C	-	0	1	0	B	T	-	1	6	0	0	-	P	1	1	0	4	-	C	E	F

①②: シリーズ名 EC: 産業用組み込みPC	⑤: CPU世代 C: Elkhart Lake	⑩CPUリビジョン B: x6414RE (1.5GHz 4コア) C: x6212RE (1.2GHz 2コア) (受注生産品)	⑮: UPS 0: なし U: UPS	⑲⑳: メインストレージ P11: M.2 TLC 128GByte P12: M.2 TLC 256GByte P13: M.2 TLC 512GByte P16: M.2 pSLC 40GByte P17: M.2 pSLC 80GByte P18: M.2 pSLC 160GByte	㉑㉒: メモリ 04: 4GByte 08: 8GByte 16: 16GByte 32: 32GByte	㉔㉕㉖: CEマーキング適合 -CEF: CEマーキング適合品 (※出荷時オプション搭載時は不要)
③: シリーズ内クラス L: ローコスト	⑥㉑㉒: 「-」 固定	⑰: 電源仕様 T: DC電源	⑱: 出荷時オプション 0: なし 1: 無線LAN 2: LTE			
④: CPUメーカーとクラス 4: Intel® Atom™系	⑦⑧⑨: 液晶サイズ 070: 7.0インチ	⑱: OS 16: Windows 10 IoT Enterprise 64bit L6: Linux Algonomix 10.0 64bit				

このカタログに記載された製品は、予告なしに仕様・機能・デザイン等を変更する場合がありますので、ご採用の際には最新の情報を弊社及び弊社製品取扱販売店までお問い合わせください。掲載している会社名・製品名・ネットワーク名称等はそれぞれ各社・各団体の商標または登録商標です。

0870-202605A版