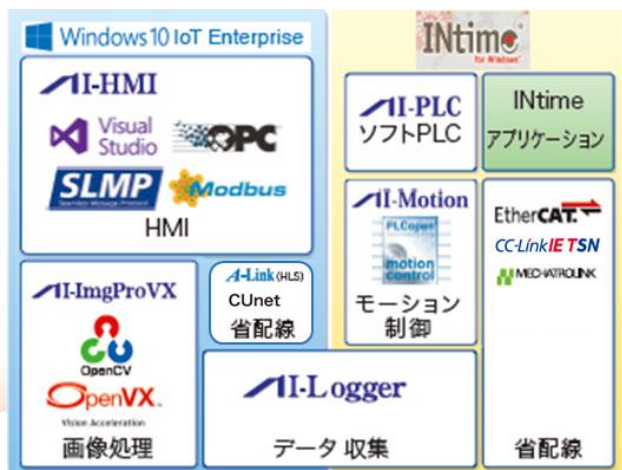


- 表示・操作・データログ・UPS（無停電電源）・IO制御・多軸同期モーション制御・画像処理・リアルタイムOSのパッケージを産業用PC 1台に搭載
- エッジコンピューティングなどにも最適でメンテナンス性の向上とコスト低減を実現

**AI3ソリューションパッケージ搭載**  
(画像処理はオプションです)



※画像処理機能については、弊社営業までお問い合わせください。



拡張搭載モデル

**フィールドバスマスタ搭載**

EtherCAT®  
CC-Link IE TSN  
MECHATROLINK-III  
(A-Link(HLS)・CUnetはWindows上)

**専用コントローラ化に最適**

コピーガード機能搭載

**産業用CPUを搭載**

Intel® Atom™ Elkhart Lake x6425RE  
(4コア/4スレッド 1.9GHz)

**アイソレーション電源内蔵**

電源ノイズに強く、高い信頼性

**LTE通信 (オプション)**

直接クラウドへアクセス!  
屋内・屋外アンテナ (別売品)



**用途で選べるラインナップ**

液晶は、10.1・12.1・15・17インチの4サイズ  
タッチパネルは静電容量方式/抵抗膜方式から選択

**リアルタイムOS「INtime7」搭載**

制御はリアルタイムOSで  
Windowsが万一停止しても  
制御は動作し続けます

**国際標準PLCとC言語**

IEC61131-3に準拠したソフトウェアPLCの  
5言語 (IL、ST、LD、FBD、SFC) に対応  
また、C言語でも開発可能

**PCIe拡張スロット搭載 (オプション)**

PCIe x1 2スロット

**UPS(無停電電源)搭載 (オプション)**

ぶち切りOK! 停電時もデータやOSを保護  
リン酸鉄リチウムイオン電池  
バックアップ時間最大5分  
充放電 5000サイクル以上

**無線LAN (オプション)**

IEEE802.11a/b/g/n/acに対応し  
無線で構内ネットワークに簡単接続  
屋内アンテナ (別売品)

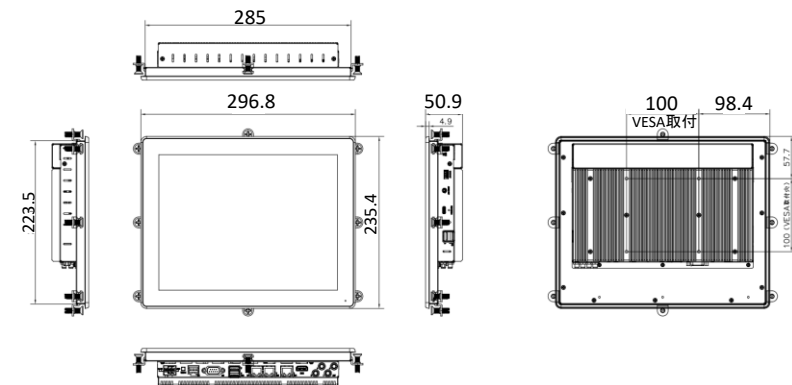
※LTEと無線LANは同時搭載可能



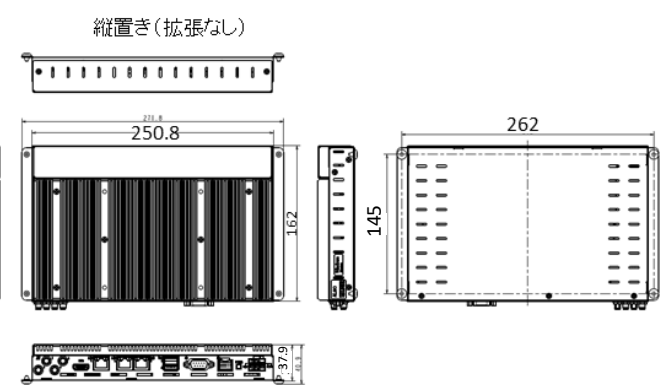
製品型式		C-NP4C-101AN	C-NP4C-101AS	C-NP4C-121AN	C-NP4C-121AS	C-NP4C-150AN	C-NP4C-150AS	C-NP4C-170AN	C-NP4C-170AS	C-EC4C-100AT	
OS / RTOS		Windows 10 IoT Enterprise LTSC2021 64bit / INtime®7									
CPU		Intel® Atom™ x6425RE (1.9GHz Quad Core 12W)									
メインメモリ		DDR4-3200 SO-DIMM 4GB / 8GB / 16GB / 32GBから選択可									
BIOS		Phoenix BIOS									
メインストレージ		M.2 2242 Key B SATA SSD pSLC 32GB									
サブストレージ		M.2 2242 Key B SATA SSD 3D TLC 128GB									
UPS		リチウムイオン電池 バックアップ時間5分									
バックアップ電池		BR系円筒型リチウム電池 (寿命10年以上)									
LCD	サイズ	10.1インチW			12.1インチ			15インチ			17インチ
	駆動方式	TFT方式									
	最大表示色	1677万色									
	輝度(※1)	標準	400cd/m <sup>2</sup>	480cd/m <sup>2</sup>	280cd/m <sup>2</sup>	640cd/m <sup>2</sup>	最大	500cd/m <sup>2</sup>	600cd/m <sup>2</sup>	350cd/m <sup>2</sup>	800cd/m <sup>2</sup>
タッチパネル	検出方式	4線式抵抗膜 マルチタッチ	静電容量方式 マルチタッチ	4線式抵抗膜 マルチタッチ	静電容量方式 マルチタッチ	4線式抵抗膜 マルチタッチ	静電容量方式 マルチタッチ	4線式抵抗膜 マルチタッチ	静電容量方式 マルチタッチ	4線式抵抗膜 マルチタッチ	静電容量方式 マルチタッチ
	タッチ点数	2点	10点	2点	10点	2点	10点	2点	10点	2点	10点
	耐久性	1000万回以上	-	1000万回以上	-	1000万回以上	-	1000万回以上	-	1000万回以上	-
映像出力		HDMI×1ch、USB Type-C×1ch 最大4096ドット×2160ドット(4K) HDCP2.3対応									
オーディオ		外部音声出力用3.5mmステレオミニジャック									
USB(※2)		USB3.2 Gen1を2ポート、USB2.0を2ポート、USB Type-Cを1ポート(3.2/2.0対応)									
有線LAN		IEEE802.3ab(1000Base-T) / IEEE802.3u(100Base-TX) / IEEE802.3i(10Base-T) ×3ch									
無線LAN(オプション)		IEEE802.11a/b/g/n/ac									
LTE(オプション)(※3)(※4)		ドコモ回線									
PCI Express 拡張スロット(オプション)		PCI Express x1 2スロット									
汎用入出力		供給電力は25W(12V/2.1A、3.3V/3A) 2スロット合計が25W以下であること									
シリアルインタフェース		入力6点/出力4点(ソフト設定によりIN0はリセット、IN1は割込入力、DIPスイッチ設定によりIN2は外部POWERスイッチとして使用可能)									
RAS機能		RS-232C/422/485切替 D-Sub9ピン×1ch (RS-232Cのみ制御信号RTS/CTSあり) (1200~115200bps)									
		ウォッチドッグタイマ、温度監視機能、S.M.A.R.T.読出し、停電検出									
		高性能RTC(Wake on RTC対応、±10秒/月(※5))、バックアップ電池低下検出									
電源	定格電圧	DC24V									
	電圧許容範囲	DC20.4~26.4V									
	消費電力(※6)	32.1W以下	44.6W以下	44.2W以下	52.9W以下	29W以下					
	ステータスLED(POWER)	ブルー									
供給電流	USB	USB2.0 最大500mA(2.5W) / USB3.2 最大900mA(4.5W) / USB Type-C 最大1.5A(7.5W)									
	1ポート	最大2.3A(11.5W)									
物理的環境	使用周囲温度	0~50°C									
	保存周囲温度	-20~60°C									
	(バッテリー容量減少率80%以下)	(保管期間730日以内)									
	使用周囲湿度	10~90%RH(結露無きこと)									
電気的條件	耐インパルスノイズ(電源間)(※7)	ノイズ電圧±1kV、ノイズ幅1μs、立上がり1ns、線返し周波数16ms									
	(ノイズシミュレータによる)										
	ファーストトランジェントバースト(※7)	IEC61000-4-4(レベル3) ±2kV									
	耐静電気放電(※7)	IEC61000-4-2(レベル3) ±6kV(接触放電法) ±8kV(気中放電法)									
絶縁抵抗	充電部端子とI/O一括⇒FG間 DC500V絶縁抵抗計にて10MΩ以上										
耐電圧	充電部端子とI/O一括⇒FG間 AC1000V 1分間 10mA以下										
雷サージ	IEC61000-4-5(レベル2) 8/20μs コンビネーション1kV										
設置条件	接地	機能接地: 第三種接地(D種接地)									
	構造	保護構造: フロントパネルIP65 / 形状: 一体型 / 取付方法: パネル埋込み取付、VESA取付(100×100)									
	冷却方法(※8)	自然空冷(取付方法指示による)									
	外形寸法(※9)	265×184×50.3 (265×184×100)	296.8×235.4×50.9 (296.8×235.4×100.5)	360.4×286.3×56.5 (360.4×286.3×106)	392×324.4×58.4 (392×324.4×108)	272×162×41 (272×162×90.6)					
質量	約2.3kg	約2.7kg	約3.8kg	約4.6kg	約2.0kg						

(※1) 輝度はLCD単体での数値です。実際の輝度はタッチパネルを通すため、記載の80%程度となります。出荷時は液晶の寿命を考慮して輝度設定を65%にしています。(※2) 全てのUSB機器の正常動作を保证するものではありません。(※3) 通信サービスを利用される場合はSIMカードが別途必要です。(※4) 全ての通信事業者との接続を保证するものではありません。株式会社NTTドコモの通信網用SIM(弊社別売品)のみ接続を確認しています。(※5) 保証値ではありません。(※6) USB機器などの周辺機器は未接続の状態での数値です。(※7) USBは対象外です。(※8) 拡張スロットオプション選択時、冷却ファン搭載モデルとなるため強制空冷となります。(※9) 突起部及び取付金具は含まれません。(W) × (H) × (D) 表記(単位: mm) (※10) 許容差は+0.5/-0mmです。(W) × (H) 表記(単位: mm)

## ● 外形寸法 ・ C-NP4C-121AN/AS



## ● C-EC4C-100AT



## ● 注文型式 (例)

①	②	③	④	⑤	⑥	⑦	⑧	⑨	⑩	⑪	⑫	⑬	⑭	⑮	⑯	⑰	⑱	⑲	⑳	㉑						
C	-	N	P	4	C	-	1	5	0	A	S	-	1	6	V	0	-	P	1	6	0	4	-	C	E	F
C	-	E	C	4	C	-	1	0	0	A	T	-	1	6	0	0	-	P	1	6	0	8	-	C	E	F

- ①: パッケージ搭載
- ②: オールインワンコントローラ
- ③: CPUメーカーとクラス
- ④: CPU世代
- ⑤: シリーズ名
- ⑥: 産業用パネルPC
- ⑦: 産業用組込みPC
- ⑧: CPUリビジョン
- ⑨: CPUリビジョン
- ⑩: タッチパネル・電源仕様
- ⑪: 静電容量式タッチパネル
- ⑫: 抵抗膜式タッチパネル
- ⑬: DC24V (C-EC4Cの場合)
- ⑭: 拡張スロット/UPS
- ⑮: 0: なし
- ⑯: Z: 拡張スロット
- ⑰: U: UPS搭載
- ⑱: V: 拡張スロット+UPS搭載
- ⑲: M: 拡張スロット+MECHATROLINKIII
- ⑳: N: 拡張スロット+MECHATROLINKIII+UPS
- ㉑: 出荷時オプション
- ⑳: 0: なし
- ㉑: 1: 無線LAN
- ㉒: 2: LTE
- ㉓: 4: 無線LAN+LTE
- ㉔: ストレージ
- ㉕: P16: メイン pSLC 32GB
- ㉖: サブ TLC 128GB
- ㉗: メモリ選択機種
- ㉘: 04: 4GB
- ㉙: 08: 8GB
- ㉚: 16: 16GB
- ㉛: 32: 32GB

※「⑮出荷時オプション」ならびに「⑭拡張スロット・UPS」のM、Nを搭載する場合末尾の「-CEF」はつきません。

このカタログに記載された製品は、予告なしに仕様・機能・デザイン等を変更する場合がありますので、ご購入の際には最新の情報を弊社及び弊社製品取扱販売店までお問い合わせください。掲載している会社名・製品名・ネットワーク名称等はそれぞれ各社・各団体の商標または登録商標です。 0850\_2025年1月b版