

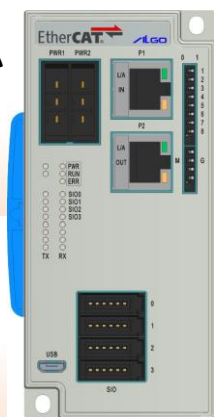
EtherCAT®

EtherCATとシリアル通信 (RS-232C・RS-422/485)を シームレスにゲートウェイで接続

既設のシリアルインタフェースしか
搭載していない機器や装置を
EtherCATで制御可能

柔軟な敷設性

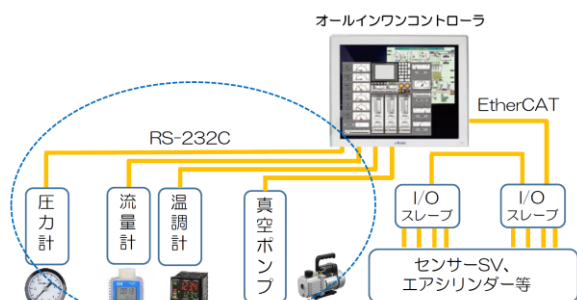
- ・既設の設備に後付けしやすい小型サイズ
- ・DINレール取付に対応



CEマーキング適合 
EMC指令 クラスA、RoHS指令

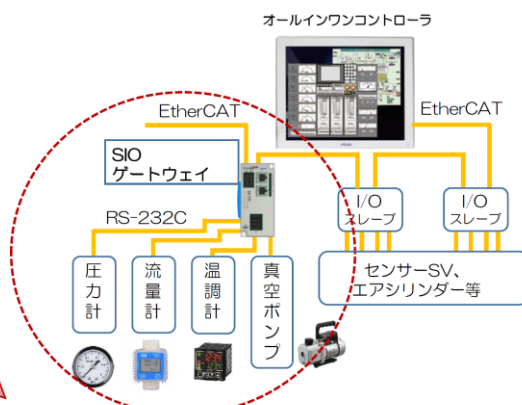
ホストからシリアル通信の
プロトコル(通信手順)を
ゲートウェイに転送して通信する
ため、様々な機器や装置の
プロトコルへ柔軟に対応

SIOゲートウェイに置換えた場合



EtherCATで
まとめて管理したい！！

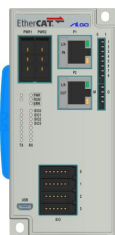
スッキリEtherCATで統合管理！！



2タイプをご用意

● RS-232C仕様

・ECES000-□-CED



● RS-422/485仕様

・ECES001-□-CED

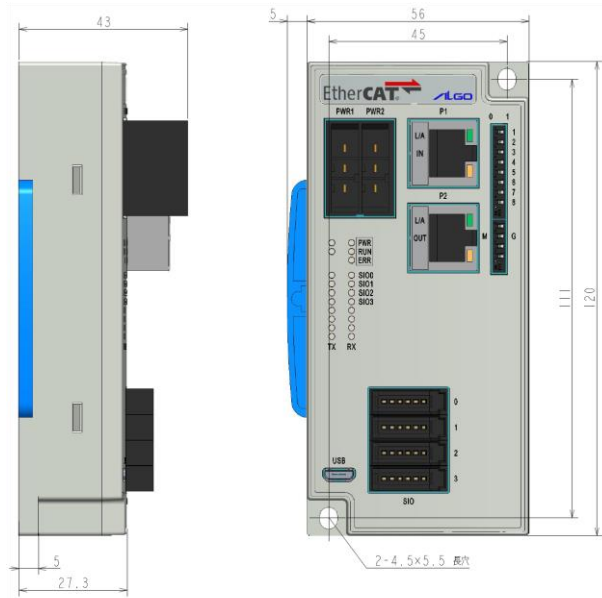


お客様がお持ちの
シリアル通信機器や装置に合った
プロトコルを内蔵し、
お客様専用の
カスタムシリアルゲートウェイを
開発します。

製品型式		ECES000-□-CED	ECES001-□-CED
名称		SIOゲートウェイユニットRS-232C	SIOゲートウェイユニットRS-422/485
電源	定格電圧		DC24V
	電圧許容範囲		DC20.4~26.4V
	内部消費電流(※1)		130mA 以下
	ステータスLED(PWR)		グリーン
物理的環境	使用周囲温度		-10~60°C
	保存周囲温度		-25~70°C
	使用周囲湿度		10~90%RH(結露無きこと)
	保存周囲湿度		10~90%RH(結露無きこと)
	使用雰囲気		腐食性ガス無きこと
電気的条件	耐インパルスノイズ(電源間) (ノイズシミュレータによる)(※2)		ノイズ電圧±1kV、ノイズ幅1μs、 立ち上がり1ns、繰返し周波数16ms
	ファーストトランジエントバースト (※2)		IEC61000-4-4(レベル3) 電源ライン±2kV 信号ライン±1kV IEC61000-4-24(レベル3)
	耐静電気放電(※2)		±6kV(接触放電法) ±8kV(気中放電法)
	絶縁抵抗		充電部端子とI/O一括⇄FG間 DC500V 絶縁抵抗計にて 10MΩ以上
	耐電圧		充電部端子とI/O一括⇄FG間 AC1000V 1分間
質量		約110g	
外形寸法 (※3)		56 × 120 × 27.3	
通信仕様	通信プロトコル	EtherCAT PDO、SDO	
	対応プロファイル	CoE、FoE	
	通信制御IC	R-IN32M3-EC(ルネサスエレクトロニクス製)	
	EtherCAT PHY	R-IN32M3-EC(ルネサスエレクトロニクス製)に内蔵	
	通信方式	IEEE802.3u(100Base-TX)	
	絶縁方式	パルストランス絶縁	
	ステータスLED	RUN(グリーン)、ERR(レッド) L/A IN(グリーン)、L/A OUT(グリーン)	
SIO インタフェース部 仕様	外部インタフェース	RJ-45 × 2	
	通信	EIA 規格 RS-232C 4CH	EIA 規格 RS-422/485 4CH
	通信速度	1200/2400/4800/9600/19200/38400/57600/115200bps	
	制御信号	RTS/CTS	無し
	終端抵抗	無し	内蔵(ソフト設定による) (※4)
	外部インタフェース	e-CON 6ピン	

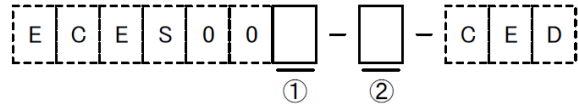
(※1)記載の消費電流値は外部入力電流、外部出力電流を含まない値です。(※2)USBは対象外です。(※3)突起部は含みません。(W) × (H) × (D)表記(単位:mm)(※4)終端抵抗を物理的に入れる場合は、ソフト設定を OFF にしてください。

● 外形寸法 (共通)



単位(mm)

● 注文型式



① 仕様	0	:RS-232C 仕様
	1	:RS-422/485 仕様
② バージョン	:バージョン「4」以降(4~9, A~Z)	