

Intel® Elkhart Lake CPU Atom™搭載 パネルPC
製造業DXを推進するローコストなプラットフォーム
Intel® Atom™ Elkhart Lake x6414RE (1.5GHz 4コア 9W)
x6212RE (1.2GHz 2コア 6W)

小型 産業用組込みPC

小さなボディに産業用CPUを搭載
省スペースで、現場に設置する
Edge PCなど幅広いニーズに対応

UPS(無停電電源)(オプション)

ぶち切りOK、停電時もデータやOSを保護
リン酸鉄リチウムイオン電池
バックアップ時間最大 5分
充放電 5000サイクル以上



無線LAN(オプション)

IEEE802.11a/b/g/n/acに対応
無線で構内ネットワークに
簡単接続
屋内アンテナ(別売品)



※LTEと無線LANは排他選択オプション

LTE通信(オプション)

直接クラウドへ接続!
屋内・屋外アンテナ
(別売品)



USB

USB2.0 1ポート
USB3.2 Gen2 2ポート

有線LAN

Ethernet(1000Base-T)
2ch

シリアルインタフェース

RS-232C
e-CON 4ピン 2ch

RAS機能

- (I) ウォッチドッグタイマ
- (II) 温度監視(DDR、電源付近を測定)
- (III) 高性能RTC(Wake on RTC機能搭載)
- (IV) S.M.A.R.T.読み出し(M.2 SSDに対して)
- (V) 停電検出
- (VI) バックアップ電池低下検出

Windows10 IoT Enterprise搭載

HDMI出力 1ポート

汎用入出力

入力6点、出力4点

※無線LAN又はLTE通信を選択可能です。(同時搭載は不可)

※オプションは、ご注文時に選択していただき出荷時に搭載。別売品は後から購入して取付できます。

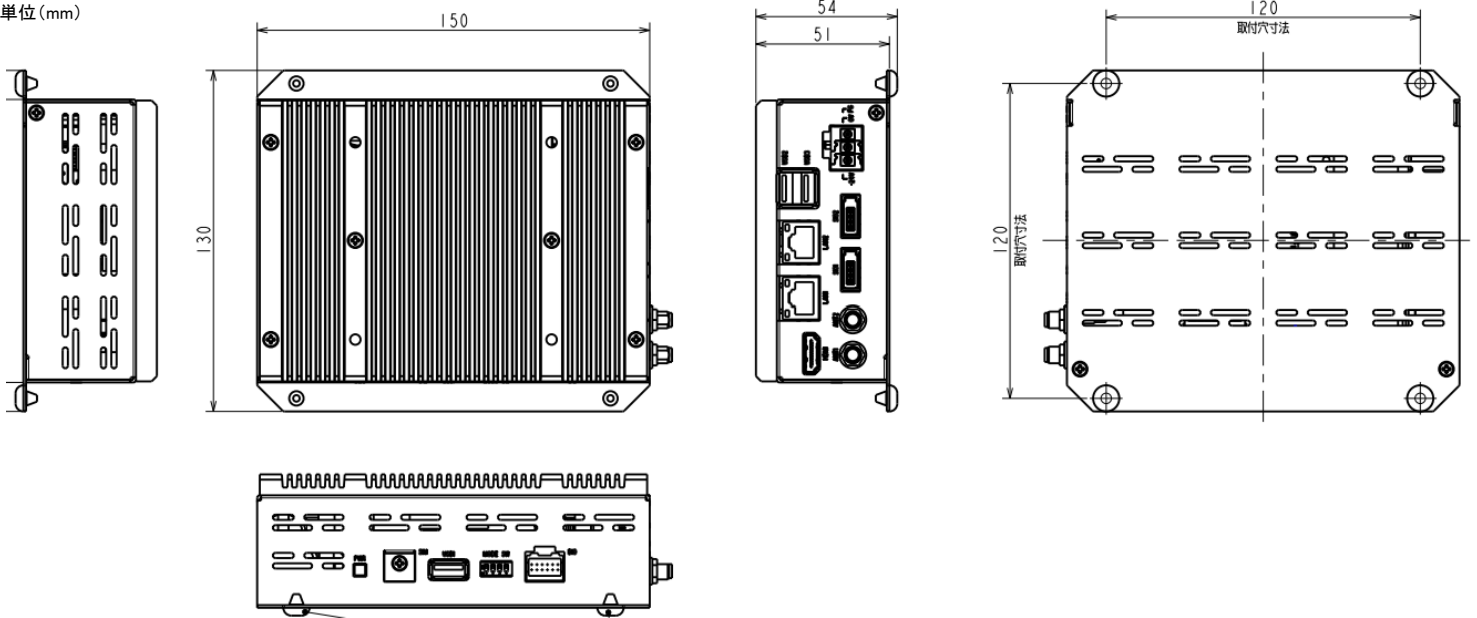
●仕様

製品型式		ECL4C-010BT	ECL4C-010CT
OS		Windows 10 IoT Enterprise LTSC2021 64bit	
CPU		Intel® Atom™ x6414RE (1.5GHz Quad Core 9W)	Intel® Atom™ x6212RE (1.2GHz Dual Core 6W)
メモリ		DDR4-3200 SO-DIMM 4GByte / 8GByte から選択可 (16GByte / 32GByteは受注生産品)	
BIOS		Phoenix BIOS	
メインストレージ		M.2 2242 Key B SATA SSD 3DTLC 128GByte / pSLC 32GByte から選択可 (3DTLC 256GByte / 3DTLC 512GByte / pSLC 64GByte / pSLC 128GByteは受注生産品)	
サブストレージ		M.2 2242 Key B SATA SSD 空きスロットを1スロット搭載 カスタムで選択可能(別売品)	
UPS		リチウムイオン電池 バックアップ時間5分	
バックアップ電池		BR系円筒型リチウム電池 (寿命10年以上)	
USB(※1)		USB2.0 1ポート、USB3.2 Gen2 2ポート	
HDMI		1ch搭載	
有線LAN		IEEE802.3ab(100Base-T) / IEEE802.3u(100Base-TX) / IEEE802.3i(10Base-T) × 2ch	
無線LAN(オプション)		IEEE802.11a/b/g/n/ac LTEと排他オプション	
LTE(オプション)(※2)(※3)		LTE FDD Cat1 LTE (ドコモ回線) 無線LANと排他オプション	
汎用入出力		入力6点/出力4点(ソフト設定によりIN0はリセット、IN1は割込入力、DIPスイッチ設定によりIN2は外部POWERスイッチとして使用可能)	
シリアルインタフェース		RS-232C(制御信号無し)を2ポート搭載(e-CON 4pin コネクタ)(1200~115200bps) ウォッチドッグタイマ、温度監視機能、S.M.A.R.T.読出し、停電検出 高性能RTC(Wake on RTC対応、±10秒/月(※4))、バックアップ電池低下検出	
RAS機能			
電源	定格電圧	DC24V	
	電圧許容範囲	DC20.4~26.4V	
	消費電力(※5)	27W以下	
	ステータスLED(POWER)	グリーン	
供給電流	USB	USB2.0 最大500mA(2.5W) / USB3.2 最大900mA(4.5W)	
	1ポート トータル	最大2.3A(11.5W)	
物理的環境	使用周囲温度	0~50°C	
	保存周囲温度 (バッテリー容量減少率80%以下)	-20~60°C (保管期間730日以内)	
	使用周囲湿度	10~90%RH(結露無きこと)	
	保存周囲湿度	10~90%RH(結露無きこと)	
電氣的条件	耐インパルスノイズ(電源間)(※6)	ノイズ電圧±1kV、ノイズ幅1μs、立ち上がり1ns、繰返し周波数16ms(ノイズシミュレータによる)	
	ファーストランジェントバースト(※6)	IEC61000-4-4(レベル3) ±2kV	
	耐静電気放電(※6)	IEC61000-4-2(レベル3) ±6kV(接触放電法) ±8kV(気中放電法)	
設置条件	接地	機能接地: 第三種接地(D種接地)	
	構造	形状: 箱型 / 取付方法: 据置き・壁面取付	
	冷却方法	自然空冷(取付方法指示による)	
	外形寸法(※7)	150 × 130 × 54	
質量		1Kg	

(※1) 全てのUSB機器の正常動作を保証するものではありません。(※2) 通信サービスを利用される場合はSIMカードが別途必要です。(※3) 全ての通信事業者との接続を保証するものではありません。株式会社NTTドコモの通信網用SIM(弊社別売品)のみ接続を確認しています。(※4) 保証値ではありません。(※5) USB機器、汎用入出力は未接続の状態での数値です。(※6) USBは対象外です。(※7) 突起部及び取付金具は含まれません。(W) × (H) × (D) 表記(単位: mm)

●外形寸法

・ECL4C-010CT
単位(mm)



●注文型式(例)

①	②	③	④	⑤	⑥	⑦	⑧	⑨	⑩	⑪	⑫	⑬	⑭	⑮	⑯	⑰	⑱	⑲	⑳	㉑	㉒
E	C	L	4	C	-	0	1	0	C	T	-	1	6	0	0	-	P	1	1	0	4

- ①②: シリーズ名 EC: 産業用組み込みPC
- ③: シリーズ内クラス L: ローコスト
- ④: CPUメーカーとクラス 4: Intel® Atom™系
- ⑤: CPU世代 C: Elkhart Lake
- ⑥⑦⑧: 「-」固定
- ⑦⑧⑨: 液晶サイズ 070: 7.0インチ
- ⑩CPUリビジョン B: x6414RE (1.5GHz 4コア) C: x6212RE (1.2GHz 2コア)
- ⑪: 電源仕様 T: DC電源
- ⑫⑬: OS 16: Windows 10 IoT Enterprise 64bit
- ⑭⑮: UPS 0: なし U: UPS
- ⑯⑰: 出荷時オプション 0: なし 1: 無線LAN 2: LTE
- ⑱⑲⑳: メインストレージ P11: M.2 TLC 128GByte P12: M.2 TLC 256GByte (受注生産品) P13: M.2 TLC 512GByte (受注生産品) P16: M.2 pSLC 32GByte P17: M.2 pSLC 64GByte (受注生産品) P18: M.2 pSLC 128GByte (受注生産品)
- ㉑㉒: メモリ 04: 4GByte 08: 8GByte 16: 16GByte (受注生産品) 32: 32GByte (受注生産品)

このカタログに記載された製品は、予告なしに仕様・機能・デザイン等を変更する場合がありますので、ご採用の際には最新の情報を弊社及び弊社製品取扱販売店までお問い合わせください。掲載している会社名・製品名・ネットワーク名称等はそれぞれ各社・各団体の商標または登録商標です。 O870_2024年11月版