

Intel® Elkhart Lake組み込みCPU Atom搭載 VESA取付パネルPC
産業DXを推進するプラットフォーム

Intel® Atom™ Elkhart Lake x6212RE (2コア/2スレッド 1.2GHz)

10.1インチワイド液晶
1280×800(WXGA)
静電容量方式タッチパネル
抵抗膜方式タッチパネルから選択可

無線LAN(オプション)
IEEE802.11a/b/g/n/acに対応し、
無線で構内ネットワークに簡単接続
屋内アンテナ(別売品)

LTE通信(オプション)
直接クラウドへアクセス！
屋内・屋外アンテナ(別売品)

有線LAN搭載
Ethernet(1000Base-T)×1ch

USB
USB2.0 1ポート
USB3.2 Gen2 2ポート

シリアルインタフェース
RS-232C搭載
D-sub 9ピン×1ch

VESA100規格で取付可

Windows10 IoT Enterprise搭載

操作表示や作業指示端末に最適な
産業用VESA取付パネルPC

UPS(無停電電源)(オプション)
ぶち切りOK、停電時もデータやOSを保護
リン酸鉄リチウムイオン電池
バックアップ時間最大5分 充放電 5000サイクル以上

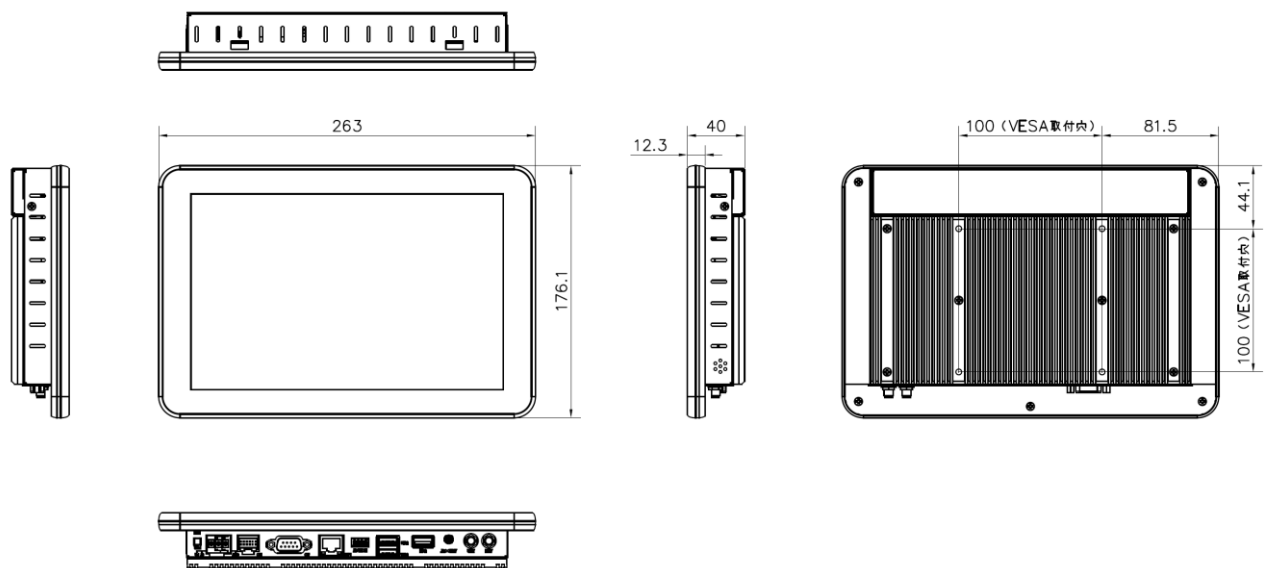
※無線LAN又はLTE通信を選択可能です。(同時搭載は不可)

※オプションは、ご発注時に選択していただき出荷時に搭載。別売品は後から購入して取付できます。

製品型式		AS4C-101CN	AS4C-101CS	
OS		Windows10 IoT Enterprise LTSC2021 64bit		
CPU		Atom™ x6212RE(1.2GHz Dual Core 6W)		
メインメモリ		DDR4-3200 SO-DIMM 4GByte / 8GByte から選択可 (16GByte / 32GByteは受注生産品)		
BIOS		Phoenix BIOS		
メインストレージ		M.2 2242 Key B SATA SSD 3DTLC 128GByte / pSLC 32GByte から選択可 (3DTLC 256GByte / 3DTLC 512GByte / pSLC 64GByte / pSLC 128GByteは受注生産品)		
サブストレージ		M.2 2242 Key B SATA SSD 空きスロット 選択可能(別売品)		
UPS		リン酸鉄リチウムイオン電池 バックアップ時間5分		
バックアップ電池		BR系円筒型リチウム電池(寿命10年以上)		
LCD	サイズ	10.1インチワイド		
	パネル	カラーTFT液晶パネル		
	最大表示色	1677万色		
	輝度(※1)	標準	400cd/m ²	
		最大	500cd/m ²	
解像度[ドット]	1280 × 800 WXGA			
タッチパネル	検出方式	高感度抵抗膜方式マルチタッチ	静電容量方式マルチタッチ	
	タッチ点数	2点	10点	
	耐久性	1000万打点以上	-	
オーディオ		1Wモノラルスピーカまたは外部音声出力(3.5mmステレオミニジャック)		
USB(※2)		USB3.2 Gen2 2ポート、USB2.0 1ポート		
有線LAN		IEEE802.3ab(1000Base-T) / IEEE802.3u(100Base-TX) / IEEE802.3i(10Base-T) × 1ch		
無線LAN(オプション)		IEEE802.11a/b/g/n/ac		
LTE(オプション)(※3)(※4)		LTE FDD Cat1 LTE (ドコモ回線)		
汎用入出力		入力6点/出力4点(ソフト設定によりIN0はリセット、IN1は割込入力、DIPスイッチ設定によりIN2は外部POWERスイッチとして使用可能)		
シリアルインタフェース		RS-232C D-Sub9ピン × 1ch (TXD/RXD/RTS/CTS) (1200~115200bps)		
RAS機能		ウォッチドッグタイマ、温度監視機能、S.M.A.R.T.読出し、停電検出 高性能RTC(Wake on RTC対応、±10秒/月(※5))、バックアップ電池低下検出		
電源	定格電圧	DC24V		
	電圧許容範囲	DC20.4~26.4V		
	消費電力(※6)	29W以下		
供給電流	ステータスLED(POWER)	ブルー		
		USB	1ポート	USB2.0 最大500mA(2.5W) USB3.2 最大900mA(4.5W)
			トータル	最大2.3A(11.5W)
物理的環境	使用周囲温度	0~50℃		
	保存周囲温度 (バッテリー容量減少率80%以下)	-20~60℃ (保管期間730日以内)		
	使用周囲湿度	10~90%RH(結露無きこと)		
	保存周囲湿度	10~90%RH(結露無きこと)		
電氣的条件	耐インパルスノイズ(電源間)(※7) (ノイズシミュレータによる)	ノイズ電圧±1kV、ノイズ幅1μs、立上がり1ns、繰返し周波数16ms		
	ファーストランジェントバースト(※7)	IEC61000-4-4(レベル3) ±2kV		
	耐静電気放電(※7)	IEC61000-4-2(レベル3) ±6kV(接触放電法) ±8kV(気中放電法)		
設置条件	接地	機能接地: 第三種接地(D種接地)		
	構造	取付方法: VESA取付け(100 × 100)		
	冷却方法	自然空冷(取付方法指示による)		
外形寸法(※8)		263 × 176 × 40		
質量		約1.8kg		

(※1) 輝度はLCD単体での数値です。実際の輝度はタッチパネルを通すため、記載の80%程度となります。出荷時は液晶の寿命を考慮して輝度設定を65%にしています。(※2) 全てのUSB機器の正常動作を保証するものではありません。(※3) 通信サービスを利用される場合はSIMカードが別途必要です。(※4) 全ての通信事業者との接続を保証するものではありません。株式会社NTTドコモの通信網用SIM(弊社別売品)のみ接続を確認しています。(※5) 保証値ではありません。(※6) USB機器などの周辺機器は未接続の状態での数値です。(※7) USBは対象外です。(※8) 突起部及び取付金具は含みません。(W) × (H) × (D) 表記(単位:mm)

●AS4C-101CN/AS4C-101CS



単位(mm)

このカタログに記載された製品は、予告なしに仕様・機能・デザイン等を変更する場合がありますので、ご採用の際には最新の情報を弊社及び弊社製品取扱販売店までお問い合わせください。掲載している会社名・製品名・ネットワーク名称等はそれぞれ各社・各団体の商標または登録商標です。 0830_2024年10月版