

Intel® Elkhart Lake組み込みCPU Atom搭載 パネルPC
製造業DXを推進するローコストなプラットフォーム

Intel® Atom™ Elkhart Lake x6414RE (4コア/4スレッド 1.5GHz)

10.1・12.1・15・17インチ液晶の4サイズ
静電容量方式タッチパネル
抵抗膜方式タッチパネルから選択可

無線LAN(オプション)

IEEE802.11a/b/g/n/acに対応し、
無線で構内ネットワークに簡単接続
屋内アンテナ(別売品)

LTE通信(オプション)

直接クラウドへアクセス!
屋内・屋外アンテナ(別売品)



シリアルインタフェース

RS-232C
D-sub 9ピン × 1ch

USB

USB2.0 1ポート
USB3.2 Gen2 2ポート



Windows10 IoT Enterprise搭載

有線LAN搭載

Ethernet(1000Base-T) × 1ch

VESA100規格で取付可

パネルマウントだけでなく
市販のVESAアームなどにも取付可

UPS(無停電電源)(オプション)

ぶち切りOK、停電時もデータやOSを保護
リン酸鉄リチウムイオン電池
バックアップ時間最大5分 充放電 5000サイクル以上

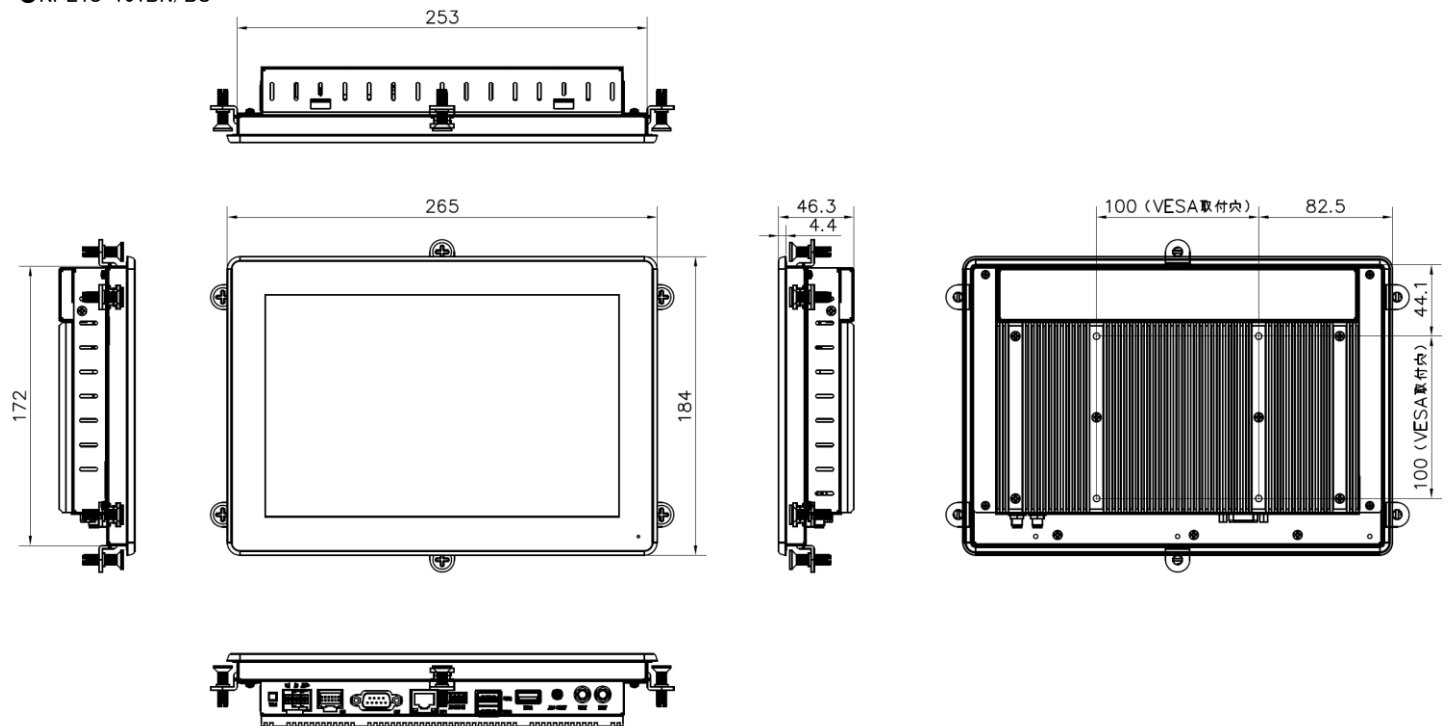
※無線LAN又はLTE通信を選択可能です。(同時搭載は不可)

※オプションは、ご注文時に選択していただき出荷時に搭載。別売品は後から購入して取付できます。

製品型式		NPL4C-101BN/NPL4C-101BS/NPL4C-121BN/NPL4C-121BS/NPL4C-150BN/NPL4C-150BS/NPL4C-170BN/NPL4C-170BS								
OS		Windows 10 IoT Enterprise LTSC2021 64bit								
CPU		Intel® Atom™ x6414RE (1.5GHz Quad Core 9W)								
メインメモリ		DDR4-3200 SO-DIMM 4GBByte / 8GBByte から選択可 (16GBByte / 32GBByteは受注生産品)								
BIOS		Phoenix BIOS								
メインストレージ		M.2 2242 Key B SATA SSD 3DTLC 128GBByte / pSLC 32GBByte から選択可 (3DTLC 256GBByte / 3DTLC 512GBByte / pSLC 64GBByte / pSLC 128GBByteは受注生産品)								
サブストレージ		M.2 2242 Key B SATA SSD 空きスロット 選択可能(別売品)								
UPS		リン酸鉄リチウムイオン電池 バックアップ時間5分								
バックアップ電池		BR系円筒型リチウム電池(寿命10年以上)								
LCD	サイズ	10.1インチW		12.1インチ		15インチ		17インチ		
	駆動方式	TFT方式								
	最大表示色	1677万色								
	輝度(※1)	標準	400cd/m ²	480cd/m ²	280cd/m ²	640cd/m ²	最大	500cd/m ²	600cd/m ²	350cd/m ²
タッチパネル	検出方式	4線式抵抗膜 マルチタッチ	静電容量方式 マルチタッチ	4線式抵抗膜 マルチタッチ	静電容量方式 マルチタッチ	4線式抵抗膜 マルチタッチ	静電容量方式 マルチタッチ	4線式抵抗膜 マルチタッチ	静電容量方式 マルチタッチ	
	タッチ点数	2点	10点	2点	10点	2点	10点	2点	10点	
耐久性		1000万回以上		-		1000万回以上		-		
オーディオ		外部音声出力用3.5mmステレオミニジャック								
USB(※2)		USB3.2 Gen2 2ポート、USB2.0 1ポート								
有線LAN		IEEE802.3ab(100Base-T) / IEEE802.3u(100Base-TX) / IEEE802.3i(10Base-T) × 1ch								
無線LAN(オプション)		IEEE802.11a/b/g/n/ac								
LTE(オプション)(※3)(※4)		LTE FDD Cat1 LTE (ドコモ回線)								
汎用入出力		入力6点/出力4点(ソフト設定によりIN0はリセット、IN1は割込入力、DIPスイッチ設定によりIN2は外部POWERスイッチとして使用可能)								
シリアルインタフェース		RS-232C 非絶縁型D-Sub9ピン × 1ch(TXD/RXD/RTS/CTS、1200~115200bps)								
RAS機能		ウォッチドッグタイマ、温度監視機能、S.M.A.R.T.読出し、停電検出 高性能RTC(Wake on RTC対応、±10秒/月(※5))、バックアップ電池低下検出								
電源	定格電圧	DC24V								
	電圧許容範囲	DC20.4~26.4V								
	消費電力(※6)	29W以下	38.3W以下	37.5W以下	40.4W以下					
ステータスLED(POWER)		ブルー								
供給電流	USB	USB2.0 最大500mA(2.5W) / USB3.2 最大900mA(4.5W)								
	1ポート トータル	最大2.3A(11.5W)								
物理的環境	使用周囲温度	0~50°C								
	保存周囲温度 (バッテリー容量減少率80%以下)	-20~60°C (保管期間730日以内)								
	使用周囲湿度	10~90%RH(結露無きこと)								
	保存周囲湿度	10~90%RH(結露無きこと)								
電氣的条件	耐インパルスノイズ(電源間)(※7) (ノイズシミュレータによる)	ノイズ電圧±1kV、ノイズ幅1μs、立上がり1ns、繰返し周波数16ms								
	ファーストトランジエントバースト(※7)	IEC61000-4-4(レベル3) ±2kV								
	耐静電気放電(※7)	IEC61000-4-2(レベル3) ±6kV(接触放電法) ±8kV(気中放電法)								
設置条件	接地	機能接地: 第三種接地(D種接地)								
	構造	保護構造: フロントパネルIP65 / 形状: 一体型 / 取付方法: パネル埋込み取付、VESA取付(100×100)								
	冷却方法	自然空冷(取付方法指示による)								
	外形寸法(※8)	265 × 184 × 46.3	296.8 × 235.4 × 46.9	360.4 × 286.3 × 52.5	392 × 324.4 × 54.5					
パネルカット寸法(※9)	254 × 173	286 × 224.5	347 × 273	378.5 × 311						
質量	約2.0kg	約2.4kg	約3.5kg	約4.2kg						

(※1) 輝度はLCD単体での数値です。実際の輝度はタッチパネルを通すため、記載の80%程度となります。出荷時は液晶の寿命を考慮して輝度設定を65%にしています。(※2) 全てのUSB機器の正常動作を保証するものではありません。(※3) 通信サービスを利用される場合はSIMカードが別途必要です。(※4) 全ての通信事業者との接続を保証するものではありません。株式会社NTTドコモの通信網用SIM(弊社別売品)のみ接続を確認しています。(※5) 保証値ではありません。(※6) USB機器、汎用入出力は未接続の状態での数値です。(※7) USBは対象外です。(※8) 突起部及び取付金具は含みません。(W) × (H) × (D)表記(単位:mm)(※9) 許容差は+0.5/-0mmです。(W) × (H)表記(単位:mm)

●NPL4C-101BN/BS



このカタログに記載された製品は、予告なしに仕様・機能・デザイン等を変更する場合がありますので、ご採用の際には最新の情報を弊社及び弊社製品取扱販売店までお問い合わせください。掲載している会社名・製品名・ネットワーク名称等はそれぞれ各社・各団体の商標または登録商標です。 0820_2024年10月版