

IoT/M2M を推進する 新たなプラットフォーム！
優れた表示機能・簡単操作・データログ・ネットワーク強化！

LTE通信

(オプション)

直接クラウドへアクセス！

アンテナ内蔵

屋内・屋外アンテナ(別売品)



クラウド/上位サーバへ

有線LAN搭載

Ethernet 3ch

無線LAN(オプション)

・IEEE802.11a/b/g/n/acに対応

・構内ネットワークに簡単接続

屋内アンテナ(別売品)

RAS機能搭載

UPS(無停電電源)搭載

(オプション)

停電時もデータやOSを保護

エッジPCに最適



汎用入出力搭載

入力6点、出力4点

プログラムレスでUI構築可能

AI3ソリューションパッケージ搭載



Windows10 IoT Enterprise搭載

●G-NP6A-1xxAx

Intel® Core™ i7-1185GRE(1.8GHz/4Core)搭載

●G-NP6A-1xxBx

Intel® Core™ i5-1145GRE(1.5GHz/4Core)搭載

●G-NP6A-1xxCx

Intel® Core™ i3-1115GRE(2.2GHz/2Core)搭載

Windowsアプリ、ユーザアプリ連携の高度な表示・操作機能

用途で選べる充実のラインナップ ※詳細種別は弊社HPでご確認下さい。

サイズ
で選べる
3タイプ

- ・12.1インチ
- ・15インチ
- ・17インチ

CPU
で選べる
3タイプ

- ・QuadCore1.8GHz
- ・QuadCore1.5GHz
- ・DualCore2.2GHz

タッチパネル
で選べる
2タイプ

- ・高感度抵膜方式
マルチタッチ
- ・静電容量方式
マルチタッチ

オプション
で選べる豊かな
バリエーション

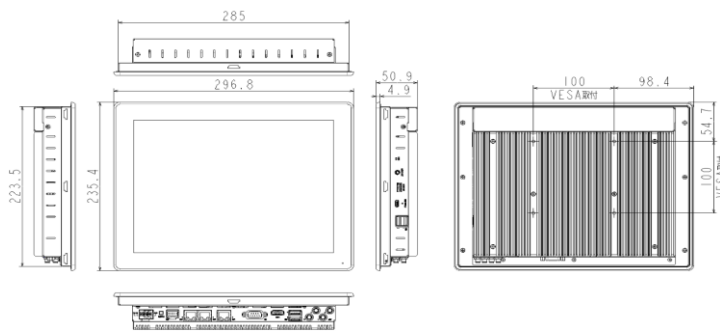
- ・UPSバッテリー
- ・PCIe拡張
- ・メモリ
- ・ストレージ

・G-NP6A
シリーズ
18機種

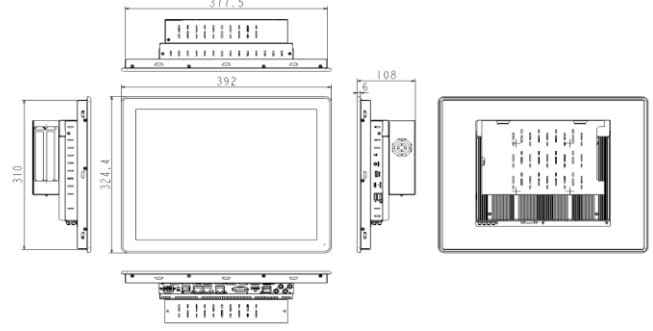
製品型式		G-NP6A-121AN G-NP6A-121BN G-NP6A-121CN	G-NP6A-121AS G-NP6A-121BS G-NP6A-121CS	G-NP6A-150AN G-NP6A-150BN G-NP6A-150CN	G-NP6A-150AS G-NP6A-150BS G-NP6A-150CS	G-NP6A-170AN G-NP6A-170BN G-NP6A-170CN	G-NP6A-170AS G-NP6A-170BS G-NP6A-170CS
OS		Windows 10 IoT Enterprise LTSC2021 64bit					
CPU		G-NP6A-1xxAx G-NP6A-1xxBx G-NP6A-1xxCx		Intel® Core™ i7-1185GRE (1.8GHz/Quad Core/15W) Intel® Core™ i5-1145GRE (1.5GHz/Quad Core/15W) Intel® Core™ i3-1115GRE (2.2GHz/Dual Core/15W)			
メインメモリ		DDR4-3200 SO-DIMM 8GByte (16GByte / 32GByteは受注生産品)					
BIOS		Phoenix BIOS					
メインストレージ		M.2 2242 Key B SATA SSD pSLC 32GByte (3DTLC 256GByte / 3DTLC 512GByte / pSLC 64GByte / pSLC 128GByteは受注生産品)					
サブストレージ		M.2 2242 Key B SATA SSD 空きスロット 選択可能(別売品)					
UPS		リチウムイオン電池 バックアップ時間5分					
LCD	サイズ	12.1インチ		15インチ		17インチ	
	駆動方式	TFT方式					
	最大表示色	1677万色					
	輝度(※1)	標準	480cd/m ²	280cd/m ²	640cd/m ²	800cd/m ²	
解像度[ドット]	標準	600cd/m ²	350cd/m ²				
	最大						
タッチパネル		検出方式 N : 4線式抵抗膜マルチタッチ / S : 静電容量方式マルチタッチ タッチ点数 N : 2点 / S : 10点 耐久性 N : 1000万回以上 / S : -					
映像出力		HDMI × 1ch 最大4096ドット × 2160ドット(4K) HDCP2.3対応 USB Type-C × 1ch 最大4096ドット × 2160ドット(4K) HDCP2.3対応					
オーディオ		外部音声出力用3.5mmステレオミニジャック					
USB(※3)		USB3.2 Gen2 2ポート、USB2.0 2ポート、USB Type-C 1ポート(3.0/2.0対応)					
有線LAN		IEEE802.3ab/w/i(1000Base-T / 100Base-TX / 10Base-T) × 3ch					
無線LAN(オプション)		IEEE802.11a/b/g/n/ac(LTEと同時搭載不可)					
LTE(オプション)(※4)(※5)		ドコモ回線(無線LANと同時搭載不可)					
汎用入出力		入力6点/出力4点(ソフ設定によりIN0はリセット、IN1は割込入力、DIPスイッチ設定によりIN2は外部POWERスイッチとして使用可能)					
シリアルインタフェース		RS-232C/422/485切換 D-Sub9ピン × 1ch (RS-232Cのみ制御信号RTS/CTSあり)(1200~115200bps)					
RAS機能		ウォッチドッグタイマ、温度監視機能、S.M.A.R.T.読出し、停電検出 高性能RTC(Wake on RTC対応、±10秒/月(※6))、バックアップ電池低下検出					
電源		定格電圧 DC24V		電圧許容範囲 DC20.4~26.4V		消費電力(※7) 63.5W以下 60.3W以下 70.7W以下	
供給電流		1ポート USB2.0 最大500mA(2.5W) / USB3.2 最大900mA(4.5W) / USB Type-C 最大1.5A(7.5W)		トータル 最大2.3A(11.5W)		ブルー	
物理的環境		使用周囲温度 0~50°C		保存周囲温度 -20~60°C		(バッテリー容量減少率80%以下) (保管期間730日以内)	
電氣的条件		使用周囲湿度 10~90%RH(結露無きこと)		保存周囲湿度 10~90%RH(結露無きこと)		耐インパルスノイズ(電源間)(※8) ノイズ電圧±1kV、ノイズ幅1μs、立上がり1ns、繰返し周波数16ms	
設置条件		ファーストランジェントバースト(※8) IEC61000-4-4(レベル3) ±2kV		耐静電気放電(※8) IEC61000-4-2(レベル3) ±6kV(接触放電法) ±8kV(気中放電法)		絶縁抵抗 充電部端子と/O一括⇔FG間 DC500V絶縁抵抗計にて	
		耐電圧 充電部端子と/O一括⇔FG間 AC1000V 1分間 10mA以下		雷サージ		機能接地: 第三種接地(D種接地)	
		接地		保護構造: フロントパネルIP65 / 形状: 一体型 / 取付け方法: パネル埋込み取付、VESA取付(100×100)		冷却方法 自然空冷(取付方法指示による)	
		外形寸法(※9) 296.8 × 235.4 × 50.9 (下段は拡張スロット搭載時) (296.8 × 235.4 × 100.5)		360.4 × 286.3 × 56.5 (360.4 × 286.3 × 106)		392 × 324.4 × 58.5 (392 × 324.4 × 108)	
		パネルカット寸法(※10) 286 × 224.5		347 × 273		378.5 × 311	
		質量 約3.3kg		約4.4kg		約5.1kg	
		拡張スロットオプション搭載時: 約+1.2kg					

(※1)輝度はLCD単体での数値です。実際の輝度はタッチパネルを通すため、記載の80%程度となります。出荷時は液晶の寿命を考慮して輝度設定を65%にしています。(※2)寿命は周囲温度25°C、標準輝度で点灯していた場合に輝度が50%になるまでの時間です。バックライトの交換はLCDモジュールの交換になりますのでセンドバック対応となります。(※3)全てのUSB機器の正常動作を保証するものではありません。(※4)通信サービスを利用される場合はSIMカードが別途必要です。(※5)全ての通信事業者との接続を保証するものではありません。株式会社NTTドコモの通信網用SIM(弊社別売品)のみ接続を確認しています。(※6)保証値ではありません。(※7)USB機器などの周辺機器及び拡張ユニットは未接続の状態での数値です。(※8)USBは対象外です。(※9)突起部及び取付金具は含みません。(W) × (H) × (D)表記(単位:mm)(※10)許容差は+0.5/-0mmです。(W) × (H)表記(単位:mm)

● 外観イメージ ・G-NP6A-121AN



● 外観イメージ ・G-NP6A-150BS (拡張ユニット付)



※上記以外の製品については、データシートやマニュアルを参照してください。

単位(mm)

クラウドシステムから産業用PC/産業用コントローラまで、
トータルソリューションで、お客様向けのカスタムもお受けいたします。

このカタログに記載された製品は、予告なしに仕様・機能・デザイン等を変更する場合がありますので、ご採用の際には最新の情報を弊社及び弊社製品取扱販売店までお問い合わせください。掲載している会社名・製品名・ネットワーク名称等はそれぞれ各社・各団体の商標または登録商標です。 0740_2024年10月版