

次世代産業用Apollo Lake搭載パネルPC 専用拡張ユニット搭載で省配線接続可能

Intel® Atom™ Dual Core Apollo Lake E3930 1.3GHz
ハイパフォーマンス・低消費電力・ファンレス

LTE通信 (オプション)

直接クラウドへアクセス！
屋内・屋外アンテナ (別売品)



無線LAN (オプション)

IEEE802.11a/b/g/n/acに対応し、
無線で構内ネットワークに簡単接続
屋内アンテナ (別売品)



有線LAN内蔵

Ethernet × 2ch

USB

USB2.0 × 2ポート
USB3.0 × 1ポート
7インチのみUSB2.0 × 3ポート

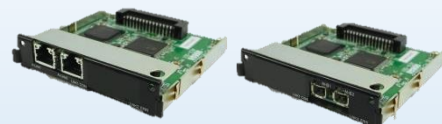
シリアルインターフェース

RS-232C/422/485切替
D-sub 9ピン × 2ch
7インチのみ RS-232C e-CON4ピン × 2ch



拡張インターフェース

A-Link (HLS) /
A-net (CUnet) マスタを
オプションで選択



Windows10 IoT Enterprise 2019 LTSC

UPS (無停電電源) 標準内蔵

ぶち切りOK、停電時もデータやOSを
保護します。

リン酸鉄リチウムイオン電池
バックアップ時間最大 5分 充放電 5000サイクル以上

用途で選べる充実のラインナップ

お客様の用途で選べる7~17インチの6サイズ、超薄型コンパクト、UPS標準内蔵設計なので
市販PCを採用されている現場の置換に最適。

* 7インチワイドは抵抗膜方式マルチタッチの他に、静電容量方式マルチタッチも有ります。



APS4B-070BN
APS4B-070BS
7.0インチワイド



APS4B-101BN
10.1インチワイド



APS4B-104BN
10.4インチ



APS4B-121BN
12.1インチ



APS4B-150BN
15.0インチ

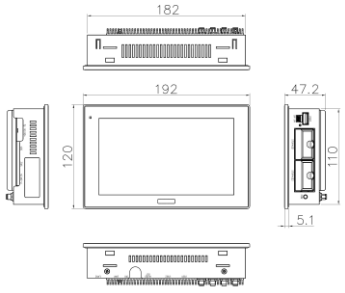


APS4B-170BN
17.0インチ

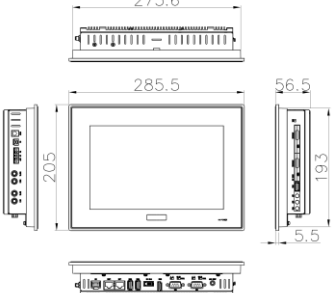
製品型式		APS4B-070BN	APS4B-070BS	APS4B-101BN	APS4B-104BN	APS4B-121BN	APS4B-150BN	APS4B-170BN											
OS	Windows 10 IoT Enterprise 2019 LTSC 64bit																		
CPU	Intel® Atom™ Dual Core E3930 1.3GHz																		
メインメモリ	DDR3L SO-DIMM 4GByte ECC / 8GByte ECC から選択可																		
BIOS	AMI BIOS																		
メインストレージ	mini m-SATA SSD TLC 32GByte / TLC 64GByte / pSLC 32GByte / pSLC (MLCベース) 64GByte から選択可																		
サブストレージ	mini m-SATA 空きスロット 選択可能(別売品)																		
UPS	リン酸鉄リチウムイオン電池 バックアップ時間最大5分 充放電5000サイクル以上																		
LCD	サイズ	7インチW		10.1インチW		10.4インチ		12.1インチ		15インチ		17インチ							
	パネル	カラーTFT液晶パネル																	
	アクティブエリアmm(H)×mm(V)	154.21×85.92			216.96×135.60			210.4×157.8			245.76×184.32			304.1×228.1			337.92×270.336		
	画素ピッチmm(H)×mm(V)	0.1506×0.1432			0.0565×0.1695			0.2055×0.2055			0.240×0.240			0.297×0.297			0.264×0.264		
	アスペクト比	16:10						4:3											
	最大表示色	1677万色																	
	輝度(※1)	標準	400cd/m ²						560cd/m ²			280cd/m ²			640cd/m ²				
		最大	500cd/m ²						700cd/m ²			350cd/m ²			800cd/m ²				
	コントラスト比	800:1						700:1			800:1			700:1			800:1		
	解像度[ドット]	1024×600 WSVGA			1280×800 WXGA			1024×768 XGA			1280×1024 SXGA								
視野角	UPPER+LOWER	70° +75°			85° +85°			80° +80°			70° +70°			60° +80°					
	LEFT+RIGHT	75° +75°			85° +85°			80° +80°											
バックライト	方式	LEDバックライト 交換不可																	
	寿命(※2)	1.5万時間		2万時間		5万時間		8万時間		7万時間		5万時間							
タッチパネル	検出方式	高感度抵抗膜方式 マルチタッチ 2点		静電容量方式 マルチタッチ 10点		高感度抵抗膜方式 マルチタッチ 2点													
	分解能	1024×1024																	
	耐久性	1000万回以上		-		1000万回以上													
映像出力	HDMI×1ch 最大1920ドット×1080ドット(FullHD) HDCP1.4対応								音声出力										
オーディオ	USB2.0×3ポート(1ポートあたり500mA)																		
USB(※3)	IEEE802.3ab(1000Base-T)/IEEE802.3u(100Base-TX)/IEEE802.3(10Base-T)×2ch																		
有線LAN	IEEE802.11a/b/g/n/ac																		
無線LAN(オプション)	ドコモ回線																		
LTE(オプション)(※4)(※5)	入力6点/出力4点(ソフト設定によりIN0はリセット、IN1は割込入力、DIPスイッチ設定によりIN2は外部POWERスイッチとして使用可能)																		
汎用入出力	RS-232C e-CON 4ピン×2ch RS-232C/422/485切換 D-Sub9ピン×2ch																		
シリアルインタフェース	(制御信号なし)(1200~115200bps)				(RS-232Cのみ制御信号RTS/CTSあり)(1200~115200bps)														
専用拡張インタフェース	1スロット(独自バス仕様)																		
RAS機能	ウォッチドッグタイマ、温度監視、S.M.A.R.T読み出し、停電検出、高性能RTC(Wake on RTC対応、±10秒/月(※6))																		
電源	定格電圧	DC24V																	
	電圧許容範囲	DC20.4~26.4V																	
	消費電力(※7)	15W以下		23W以下		20W以下		23W以下		27W以下		36W以下							
	ステータスLED(POWER)	ブルー																	
物理的環境	使用周囲温度	0~50°C																	
	保存周囲温度	-20~60°C																	
	(バッテリー容量減少率80%以下)	(保管期間730日以内)																	
	使用周囲湿度	10~90%RH(結露無きこと)																	
電気的条件	保存周囲湿度	10~90%RH(結露無きこと)																	
	耐インパルスノイズ(電源間)(※8)	ノイズ電圧±1kV、ノイズ幅1μs、立上がり1ns、繰返し周波数16ms																	
	(ノイズシミュレータによる)	IEC61000-4-4(レベル3)±2kV																	
	ファーストランジェントバースト(※8)	IEC61000-4-2(レベル3)±6kV(接触放電法)±8kV(気中放電法)																	
設置条件	耐静電気放電(※8)	機能接地: 第三種接地(D種接地)																	
	接地	保護構造: フロントパネルIP65 / 形状: 一体型 / 取付け方法: パネル埋込み取付け																	
	構造	自然空冷(取付け方法指示による)																	
	冷却方法																		
	外形寸法(※9)	192×120×47.2		285.5×205×56.5		276×216×56.5		312×246×56.5		370×300×60.8		404×338×68.8							
	(下段は拡張ユニット取付時)	(192×120×71.0)		(285.5×205×78.1)		(276×216×78.1)		(312×246×78.1)		(370×300×82.4)		(404×338×90.4)							
パネルカット寸法(※10)	183×111		274.5×194		266.5×206.5		301.5×235.5		357×287		392×326								
質量(※11)	約0.9kg		約2.4kg		約2.6kg		約2.9kg		約3.9kg		約4.8kg								

(※1)輝度はLCD単体での数値です。実際の輝度はタッチパネルを通すため、記載の80%程度となります。出荷時は液晶の寿命を考慮して輝度設定を65%にしています。(※2)寿命は周囲温度25°C、標準輝度で点灯していた場合に輝度が50%になるまでの時間です。バックライトの交換はLCDモジュールの交換になりますのでセンドバック対応となります。(※3)全てのUSB機器の正常動作を保証するものではありません。(※4)通信サービスを利用される場合はSIMカードが別途必要です。(※5)全ての通信事業者との接続を保証するものではありません。株式会社NTTドコモの通信網用SIM(弊社別売品)のみ接続を確認しています。(※6)保証値ではありません。(※7)USB機器などの周辺機器及び拡張ユニットは未接続の状態での数値です。(※8)USBは対象外です。(※9)突起部及び取付金具は含まれません。(W)×(H)×(D)表記(単位:mm)(※10)許容差は+0.5/-0mmです。(W)×(H)表記(単位:mm)(※11)拡張ユニットの重量は含まれません。

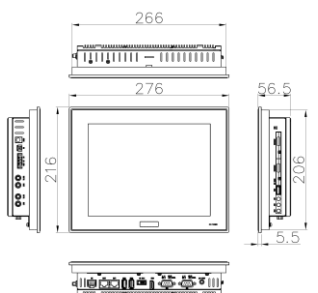
●APS4B-070BN/BS



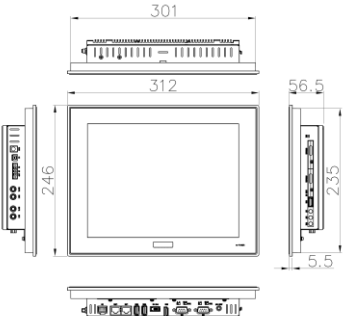
●APS4B-101BN



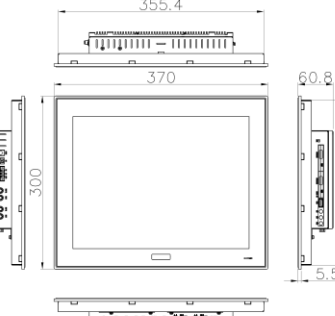
●APS4B-104BN



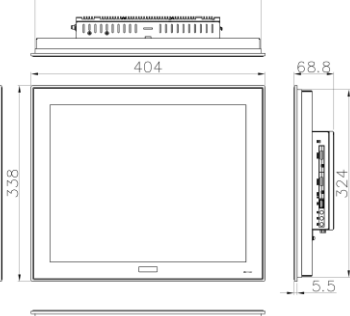
●APS4B-121BN



●APS4B-150BN



●APS4B-170BN



※オプションは、ご発注時に選択していただき出荷時に搭載。別売品は後から購入して取付できます。

単位(mm)

このカタログに記載された製品は、予告なしに仕様・機能・デザイン等を変更する場合がありますので、ご採用の際には最新の情報を弊社及び弊社製品取扱販売店までお問い合わせください。掲載している会社名・製品名・ネットワーク名称等はそれぞれ各社・各団体の商標または登録商標です。 O42O_2024年11月版