

CC-Link IE TSN

CC-Link IE TSNとModbus通信
(RS-232C・RS-422/485)を
シームレスにゲートウェイで接続

既設のModbusインタフェースしか
搭載していない機器や装置を
CC-Link IE TSNで制御可能



CEマーキング適合
EMC指令 クラスA、RoHS指令

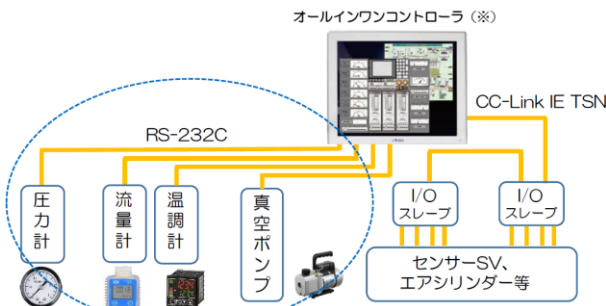


柔軟な敷設性

- ・既設の設備に後付けしやすい小型サイズ
- ・DINレール取付に対応

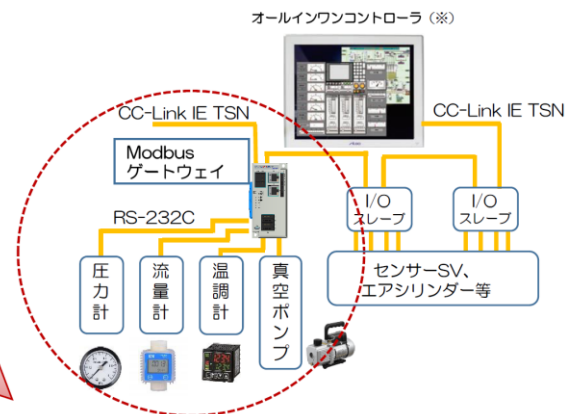
Modbus通信プロトコル
(通信手順)を内蔵しているので
ゲートウェイに通信をまかせて、
ホストはデータ処理に専念可能

Modbusゲートウェイに置換えた場合



CC-Link IE TSNで
まとめて管理したい！！

スッキリCC-Link IE TSNで統合管理！！



(※) CC-Link IE TSNのオールインワンコントローラは近日発売

2タイプをご用意

● RS-232C仕様

・CTEB002-□-CED



● RS-422/485仕様

・CTEB003-□-CED



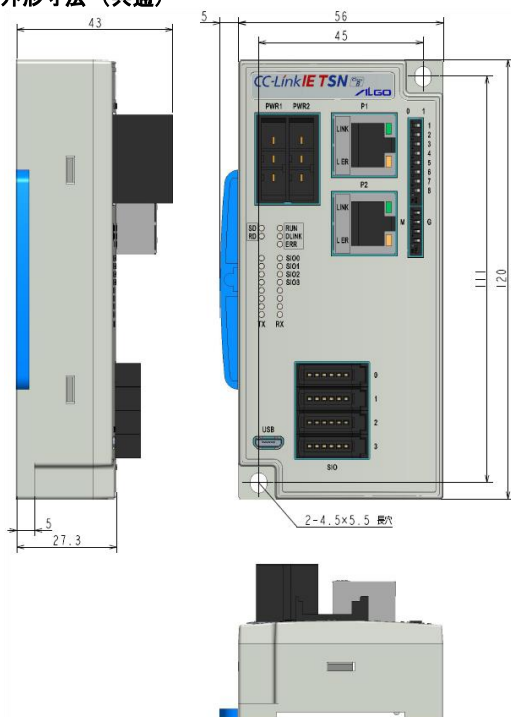
お客様がお持ちの
シリアル通信機器や装置に合った
プロトコルを内蔵し、
お客様専用の
カスタムシリアルゲートウェイを
開発します。

製品型式		CTEB002-□-CED	CTEB003-□-CED
名称		ModbusゲートウェイユニットRS-232C	ModbusゲートウェイユニットRS-422/485
電源	定格電圧	DC24V	
	電圧許容範囲	DC20.4~26.4V	
物理的環境	内部消費電流(※1)	130mA以下	
	使用周囲温度	-10~60℃	
	保存周囲温度	-25~70℃	
	使用周囲湿度	10~90%RH(結露無きこと)	
	保存周囲湿度	10~90%RH(結露無きこと)	
	使用雰囲気	腐食性ガス無きこと	
電気的環境	耐インパルスノイズ(電源間) (ノイズシミュレータによる)(※2)	ノイズ電圧±1kV、ノイズ幅1μs、 立ち上がり1ns、繰返し周波数16ms	
	ファーストトランジェントバースト (※2)	IEC61000-4-4(レベル3) 電源ライン±2kV 信号ライン±1kV	
	耐静電気放電(※2)	IEC61000-4-2(レベル3) ±6kV(接触放電法) ±8kV(気中放電法)	
	絶縁抵抗	充電部端子とI/O一括⇔FG間 DC500V絶縁抵抗計にて10MΩ以上	
	耐電圧	充電部端子とI/O一括⇔FG間 AC1000V 1分間	
質量		約110g	
外形寸法 (※3)		56×120×27.3	
通信仕様	通信制御IC	R-IN32M4-CL3(ルネサスエレクトロニクス製)	
	PHY	R-IN32M4-CL3(ルネサスエレクトロニクス製)に内蔵	
	局種別	リモート局	
	局番	1~254	
	ネットワークNo.	1~239	
	通信速度	100Mbps, 1Gbps(SW切替え)	
	伝送路形式	ライン型、スター型、ライン型・スター型混在	
	ケーブル	4ペア平衡型ケーブル カテゴリ5e以上	
	最大局間距離	100m	
	総延長距離	ライン接続時:12000m スター接続時:システム構成による	
	サイクリック伝送機能	送信最大サイズ:RXとRWrの合計サイズが1420バイト以内 受信最大サイズ:RYとRWwの合計サイズが1420バイト以内	
	トランジェント伝送機能	クライアント機能:なし サーバ機能:あり	
	認証クラス	Class B対応可能	
ステータスLED	RUN(グリーン)、ERR(レッド)、DLINK(グリーン)、SD(グリーン)、RD(グリーン)		
Modbus インタフェース部 仕様	通信規格	EIA規格RS-232C 4CH	EIA規格RS-422/485 4CH
	制御信号	無し	無し
	終端抵抗	無し	無し
	外部インタフェース	e-CON 6ピン	

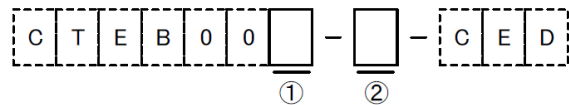
(※1)記載の消費電流値は外部入力電流、外部出力電流を含まない値です。(※2)USBは対象外です。(※3)突起部は含みません。(W)×(H)×(D)表記(単位:mm)

項目	機能	パラメータ
Modbus ターゲット機器	最大接続台数	8台
	対応伝送モード	RTU / ASCII
モニターデータ	最大データ登録 word数	128word
	最大コマンド登録件数	32
即時要求データ	最大データ登録 word数	128word
	最大コマンド登録件数	32
手動要求データ	最大データ登録 word数	128word(即時要求データと共有)
	最大コマンド登録件数	8

● 外形寸法 (共通)



● 注文型式



① 仕様	2	:RS-232C 仕様
	3	:RS-422/485 仕様
② バージョン	:0~9, A~Z	