

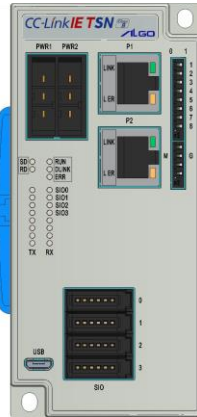
CC-Link IE TSN

CC-Link IE TSNとシリアル通信
(RS-232C・RS-422/485)を
シームレスにゲートウェイで接続

既設のシリアルインタフェースしか
搭載していない機器や装置を
CC-Link IE TSNで制御可能

柔軟な敷設性

- ・既設の設備に後付けしやすい小型サイズ
- ・DINレール取付に対応

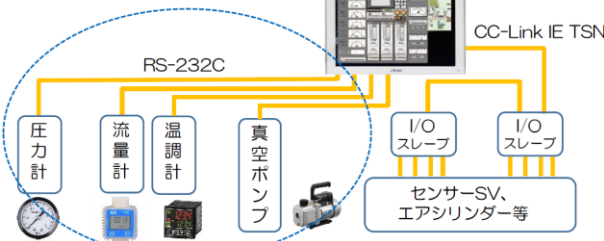


CEマーキング適合 
EMC指令 クラスA、RoHS指令

ホストからシリアル通信の
プロトコル(通信手順)を
ゲートウェイに転送して通信する
ため、様々な機器や装置の
プロトコルへ柔軟に対応

SIOゲートウェイに置換えた場合

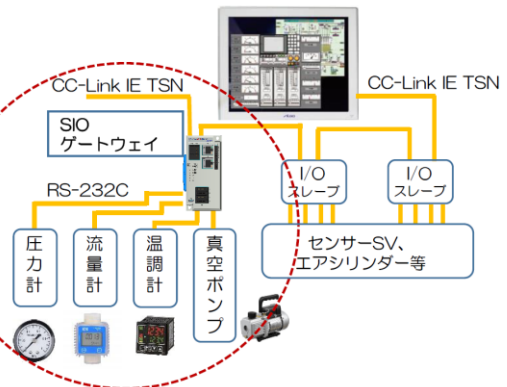
オールインワンコントローラ(※)



CC-Link IE TSNで
まとめて管理したい！！

スッキリCC-Link IE TSNで統合管理！！

オールインワンコントローラ(※)



(※) CC-Link IE TSNのオールインワンコントローラは近日発売

2タイプをご用意

● RS-232C仕様

・CTES000-□-CED



● RS-422/485仕様

・CTES001-□-CED

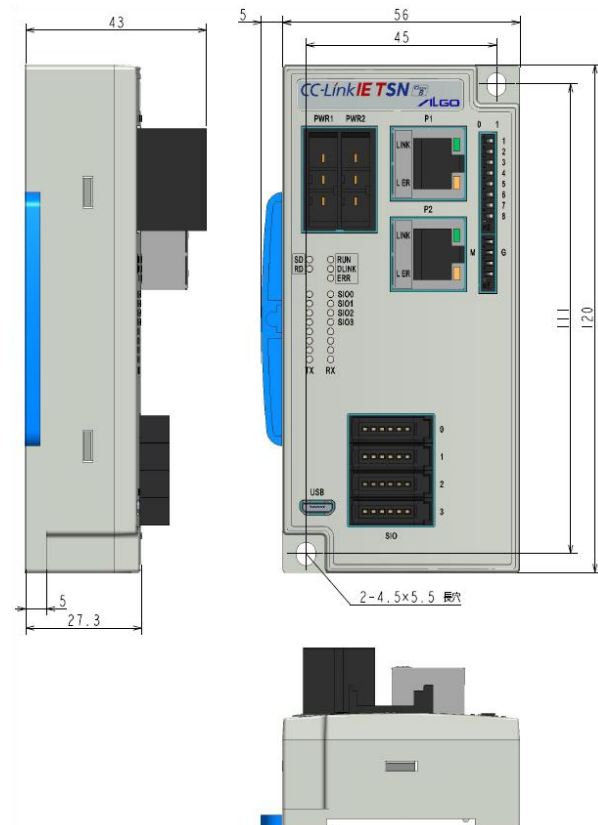


お客様がお持ちの
シリアル通信機器や装置に合った
プロトコルを内蔵し、
お客様専用の
カスタムシリアルゲートウェイを
開発します。

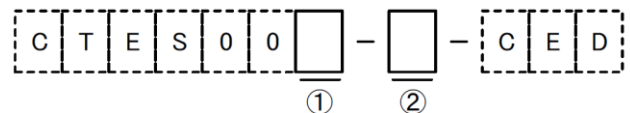
製品型式		CTES000-□-CED	CTES001-□-CED
名称		SIOゲートウェイユニットRS-232C	SIOゲートウェイユニットRS-422/485
電源	定格電圧		DC24V
	電圧許容範囲		DC20.4~26.4V
物理的環境	内部消費電流(※1)		130mA以下
	使用周囲温度		-10~60°C
	保存周囲温度		-25~70°C
	使用周囲湿度		10~90%RH(結露無きこと)
	保存周囲湿度		10~90%RH(結露無きこと)
	使用雰囲気		腐食性ガス無きこと
電気的条件	耐インパルスノイズ(電源間) (ノイズシミュレータによる)(※2)		ノイズ電圧±1kV、ノイズ幅1μs、 立ち上がり1ns、繰返し周波数16ms
	ファーストランジェントバースト (※2)		IEC61000-4-4(レベル3) 電源ライン±2kV 信号ライン±1kV
	耐静電気放電(※2)		IEC61000-4-2(レベル3) ±6kV(接触放電法) ±8kV(気中放電法)
	絶縁抵抗		充電部端子とI/O一括⇔FG間 DC500V絶縁抵抗計にて10MΩ以上
	耐電圧		充電部端子とI/O一括⇔FG間 AC1000V 1分間
質量			約110g
外形寸法 (※3)			56×120×27.3
通信仕様	通信制御IC		R-IN32M4-CL3(ルネサスエレクトロニクス製)
	PHY		R-IN32M4-CL3(ルネサスエレクトロニクス製)に内蔵
	局種別		リモート局
	局番		1~254
	ネットワークNo.		1~239
	通信速度		100Mbps, 1Gbps(SW 切替え)
	伝送路形式		ライン型、スター型、ライン型・スター型混在
	ケーブル		4ペア平衡型ケーブル カテゴリ5e以上
	最大局間距離		100m
	総延長距離		ライン接続時: 12000m スター接続時: システム構成による
	サイクリック伝送機能		送信最大サイズ: RXとRW _r の合計サイズが1420バイト以内 受信最大サイズ: RYとRW _w の合計サイズが1420バイト以内
	トランジェント伝送機能		クライアント機能: なし サーバ機能: あり
認証クラス		Class B対応可能	
ステータスLED		RUN(グリーン)、ERR(レッド)、DLINK(グリーン)、RD(グリーン)	
SIO インタフェース部 仕様	通信	EIA規格RS-232C 4CH	EIA規格RS-422/485 4CH
	通信速度		1200/2400/4800/9600/19200/38400/57600/115200bps
	制御信号	RTS/CTS	無し
	終端抵抗	無し	内蔵(ソフト設定による) (※4)
	外部インタフェース		e-CON 6ピン

(※1) 記載の消費電流値は外部入力電流、外部出力電流を含まない値です。(※2) USBは対象外です。(※3) 突起部は含みません。(W)×(H)×(D)表記(単位:mm)(※4) 終端抵抗を物理的に入れる場合は、ソフト設定をOFFにしてください。

● 外形寸法 (共通)



● 注文型式



① 仕様	0	:RS-232C 仕様
	1	:RS-422/485 仕様
② バージョン	:0~9, A~Z	

単位(mm)