

ユーザーズマニュアル

EC2A-010CT

EC2A-010DT

目次

安全にお使いいただくために

[安全上の記号と表示]	i
---------------	---

はじめに

1) 概要	1
2) 製品型式体系	2
3) システム構成例	3

第1章 一般仕様

1-1 電気仕様	1-1
1-2 環境仕様及び質量	1-1
1-3 機能仕様	1-2
1-4 入力部仕様	1-3
1-5 出力部仕様	1-3
1-6 外観仕様	1-3
1-7 ネットワーク部仕様	1-4
1-8 梱包内容	1-4

第2章 各部の名称

2-1 前面	2-1
2-2 右側面	2-4
2-3 左側面	2-5
2-4 下面	2-6
2-5 天面	2-9

第3章 設置

3-1 設置方法(標準)	3-1
3-2 設置方法(FAN 付)	3-2
3-3 設置例	3-3

3-4 取付スペース	3-3
------------	-----

第4章 接続

4-1 電源	4-1
4-2 シリアル通信(SIO)	4-2
4-3 汎用入出力(DIO)	4-3

第5章 操作方法

5-1 電源の操作方法	5-1
5-1-1 電源 ON 方法	5-1
5-1-2 電源 OFF 方法	5-1
5-2 機能設定方法	5-1
5-3 システムリカバリ方法	5-1

第6章 トラブルシューティング

6-1 トラブルシューティング	6-1
-----------------	-----

第7章 外形寸法

7-1 EC2A-010xT(冷却ファン無)	7-1
7-2 EC2A-010xT(冷却ファン付)	7-2

第8章 オプション

8-1 冷却ファン	8-1
-----------	-----

第9章 別売品

9-1 電源コネクタ	9-1
------------	-----

第10章 製品保証内容

10-1 無償保証について	10-1
10-1-1 無償保証期間	10-1
10-1-2 無償保証範囲	10-1

10-1-3 有償保証について	10-1
10-2 修理について	10-1
10-3 生産中止後の有償修理期間について	10-1
10-4 機会損失などの保証責任の除外	10-2
10-5 製品の適用について	10-2

安全にお使いいただくために

本製品を安全かつ正しく使用していただくために、お使いになる前に本書をお読みいただき、十分に理解していただくようお願い申し上げます。

[安全上の記号と表示]

本書では、本製品を安全に使用していただくために、注意事項を次のような表示と記号で示しています。これらは、安全に関する重大な内容を記載しておりますので、よくお読みの上、必ずお守りください。



警告

誤った取扱いをすると、死亡または重傷を負う可能性が想定される場合を示します。



注意

誤った取扱いをすると、傷害や軽傷を負う可能性及び物的損害の発生が想定される場合を示します。
(なお、注意に記載した事項でも状況によっては重大な事故に結びつく場合もありますので、必ずお守りください。)

[消耗品と有寿命品について]

本製品は多数の機構部品、電機部品から構成されています。その中には消耗品と有寿命品も含まれています。消耗品は使用頻度や使用量により消耗の進行が異なります。定期的な交換または修理を推奨します。本体の保証期間内であっても有償となります。

有寿命品はメーカーの製品保証範囲の部品ではありますが、本製品の使用頻度/経過時間、使用環境(温度・湿度など)等により、劣化/摩耗が進行し、寿命が著しく短くなる可能性があります。長期間安定してご使用する場合には、安全面の観点から早期の部品交換が必要となります。本体の保証期間内であっても部品代は有償となる場合があります。消耗品と有寿命品の例を下記に示します。

<例>本製品に搭載されていない部品を含みます。

消耗品	eMMC、SSD、HDD
有寿命品	ディスプレイ(液晶ディスプレイ)、バックライト、タッチパネル 電源ユニット、バッテリー、アルミ電解コンデンサ、ACアダプタ

・有寿命品以外の部品・ユニット等も経年劣化は発生し、故障する場合があります。

・機器によっては、部品単位の交換ではなく、ユニット単位での交換になる場合があります。



警告

- 本製品をご使用になられる前に必ず本書をよくお読みいただいた上で、ご使用ください。
- 本製品の設置や接続は、電氣的知識のある技術者が行ってください。設置や交換作業の前には必ず本製品の電源をお切りください。
- 本製品は本書に定められた仕様や条件の範囲内でご使用ください。
- 異常が発生した場合は、直ちに電源を切り、原因を取除いた上で、再度電源を投入してください。
- 故障や通信異常が発生した場合に備えて、お客様でフェールセーフ対策を施してください。
- 本製品は原子力及び放射線関連機器、鉄道施設、航空機器、船舶機器、航空施設、医療機器などの人身に直接関わるような状況下で使用されることを目的として設計、製造されたものではありません。人身に直接関わる安全性を要求されるシステムに適用する場合には、お客様の責任において、本製品以外の機器・装置をもって人身に対する安全性を確保するシステムの構築をしてください。



警告

- 電源に許容範囲以上の電圧を印加しないでください。印加すると内部が破損するおそれがあります。
- 本製品の導電部分には直接触らないでください。製品の誤動作、故障の原因になります。
- 本製品を可燃性ガスのあるところでは使用しないでください。爆発のおそれがあります。
- 制御線や通信ケーブルは動力線、高圧線と一緒に配線しないでください。10cm 以上を目安として離して配線してください。
- 本製品内に切粉や金属片などの異物が入らないようにしてください。
- 本製品は分解、修理、改造を行わないでください。
- 氷結、結露、粉塵、腐食性ガスなどがある所、油、薬品などがかかる所では使用しないでください。製品の損傷、誤動作の原因となります。
- 入力端子には規定の電圧を印加してください。製品の損傷、誤動作の原因となります。
- 取付けねじは規定のトルクで締付けを行ってください。締付けがゆるいと本製品の脱落による破損や防滴効果が得られないおそれがあります。締付けが強すぎると取付け部の破損のおそれがあります。
- 端子ねじは規定のトルクで締付けを行ってください。締付けがゆるいと抜けやすくなり、接触不良や誤動作、感電のおそれがあります。



注意

- ストレージは寿命がある消耗品です。定期的な交換が必要です。
- ストレージは電源を切った状態で抜き差しを行ってください。ストレージや本製品が破損するおそれがあります。
- ストレージへアクセス中に電源を切らないでください。ストレージが破損するおそれがあります。
- 高温環境下で使用し続けしないでください。発熱、破損の原因になります。
- 表面に付着した汚れは、中性洗剤を使用して柔らかい布などで軽く拭き取ってください。シンナー、アンモニア、強酸・強アルカリの溶剤は決して使用しないでください。
- 本製品を廃棄する際は、環境保護のため必ずお住いの市区町村の定めた方法に従って処分してください。



輸出に関するご注意

- 本製品は、外国為替および外国貿易法の規定により、戦略物資など輸出規制品です。日本国外に持ち出す場合には、日本国政府の輸出許可申請などの手続きが必要です。

※ NVIDIA® Jetson™は米国とその他の国における NVIDIA Corporation の商標または登録商標です。

※ その他、製品名などの固有名称は各社商標または登録商標です。

はじめに

1) 概要

本製品は NVIDIA® Jetson Orin™ Nano シリーズ SoM を搭載した産業用組込み PC です。
本製品の特徴を以下に示します。

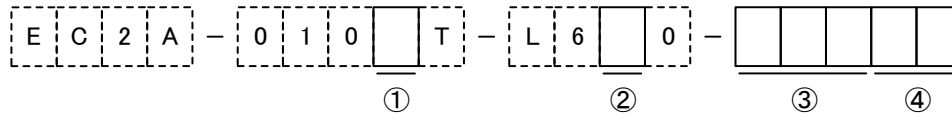
- SoM に NVIDIA® Jetson Orin™ シリーズを搭載
Orin Nano 8GB (Cortex-A78AE 1500MHz 6-Core、Ampere 625MHz 1024-Core、LPDDR5-2133 8GByte)
Orin Nano 4GB (Cortex-A78AE 1500MHz 6-Core、Ampere 625MHz 512-Core、LPDDR5-2133 4GByte)
- メインストレージに M.2 2242 Key M NVMe SSD 3DTLC 128GByte を搭載
容量は発注時に 3DTLC 256GByte、3DTLC 512GByte、pSLC 40GByte、pSLC 80GByte、pSLC 160GByte に
変更可能
- 有線 LAN (1000Base-T/100Base-TX /10Base-T) を 1ch 搭載
- USB3.2 Gen2 を 2 ポート搭載
- シリアルインタフェースを搭載 (D-sub 9 ピン)
- RS-232C/422/485 を 1ch 搭載 (OS の設定により切換え選択)
- 汎用入力 6 点、汎用出力 4 点を搭載 (DC12~24V 絶縁)
- 電源は DC12~24V (ワイド入力対応)
- 以下の RAS 機能を搭載
(I) ウォッチドッグタイマ
(II) 温度監視
(III) 高性能 RTC (Wake on RTC 機能搭載)
(IV) S.M.A.R.T. 読出し (M.2 SSD に対して)
(V) 停電検出
(VI) バックアップ電池低下検出 (検出後、約 1 ヶ月(※)以内にバックアップ電池の交換が必要)
※参考値となります。環境により保持可能な期間は変動しますので、可能な限り早期の交換を推奨します

<オプション>

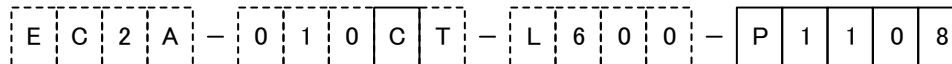
- 冷却ファンを搭載可能

2) 製品型式体系

オプションは全てメーカーオプションのため、発注時に指定してください。発注後の追加はできません。



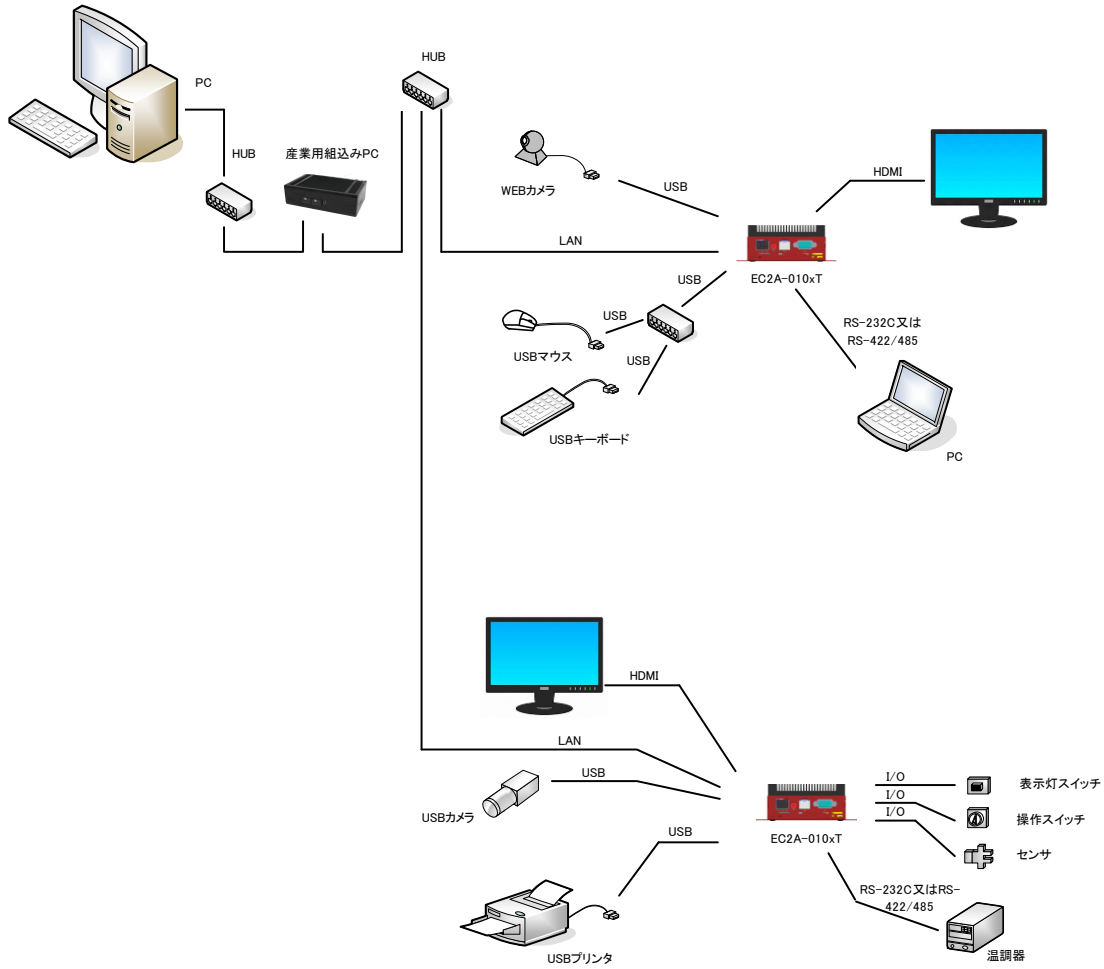
■型式参考例 ～ベースグレードの場合～



①	CPU モジュール	C	Orin Nano 8GB
		D	Orin Nano 4GB
②	冷却ファン	0	無し
		F	有り
③	メインストレージ	P11	M.2 2242 Key M NVMe SSD 3DTLC 128GByte
		P12	M.2 2242 Key M NVMe SSD 3DTLC 256GByte(※受注生産品)
		P13	M.2 2242 Key M NVMe SSD 3DTLC 512GByte(※受注生産品)
		P16	M.2 2242 Key M NVMe SSD pSLC 40GByte
		P17	M.2 2242 Key M NVMe SSD pSLC 80GByte(※受注生産品)
		P18	M.2 2242 Key M NVMe SSD pSLC 160GByte(※受注生産品)
④	メインメモリ (CPU モジュールで決定)	04	LPDDR5 4GByte(Orin Nano 4GB 搭載時)
		08	LPDDR5 8GByte(Orin Nano 8GB 搭載時)

※ 受注生産品に関しては、営業担当までお問い合わせください。

3) システム構成例



第1章 一般仕様

本章では、本製品の電氣的仕様及び性能を一覧表形式で説明します。

1-1 電気仕様

項 目		仕 様	
電源	定格電圧	DC12~24V	
	電圧許容範囲	DC10.2~26.4V	
	電源逆接続保護	DC26.4V 逆接続にて破壊なし	
	消費電力 (※1)	EC2A-010CT-L600	26.4W 以下
		EC2A-010DT-L600	23.4W 以下
		EC2A-010CT-L6F0	30.7W 以下
EC2A-010DT-L6F0		27.8W 以下	
ステータス LED (POWER)	グリーン		
汎用入出力用 外部電源	定格電圧	DC12~24V	
	電圧許容範囲	DC10.2~26.4V	
供給電流	USB	1ポート	USB3.2 最大 900mA (4.5W)
		トータル	最大 1.8A (9W)

(※1) USB 機器などの周辺機器は未接続の状態での数値です。

1-2 環境仕様及び質量

項 目		仕 様	
型式		EC2A-010xT-L600	EC2A-010xT-L6F0
物理的環境	使用周囲温度	-20~50°C	-20~60°C
	保存周囲温度	-25~70°C	
	使用周囲湿度	10~90%RH (結露無きこと)	
	保存周囲湿度	10~90%RH (結露無きこと)	
	使用雰囲気	腐食性ガス無きこと	
	汚染度	汚染度 2	
	耐気圧 (使用高度)	800~1114hPa (海拔 2000m 以下)	
	耐振動	JIS B3502、IEC/EN61131-2 準拠 5~9Hz 片振幅 3.5mm 9~150Hz 定加速度 9.8m/s ² X、Y、Z 各方向 10 サイクル (100 分間)	
電氣的条件	耐インパルスノイズ (電源間) (ノイズシミュレータによる) (※2)	ノイズ電圧 ±1kV、ノイズ幅 1μs、 立上がり 1ns、繰返し周波数 16ms	
	ファーストランジェントバースト (※2)	IEC61000-4-4 (レベル 3) ±2kV	
	耐静電気放電 (※2)	IEC61000-4-2 (レベル 3) ±6kV (接触放電法) ±8kV (気中放電法)	
	質量	約 700g	約 900g

(※2) USB は対象外です。

1-3 機能仕様

<共通>

項目	仕様
OS	Jetson Linux 36.4.4 / JetPack 6.2.1
SoM	Jetson™ Orin Nano 8GB Jetson™ Orin Nano 4GB
メインメモリ	LPDDR5 4GByte / 8GByte
メインストレージ(※3)	M.2 2242 Key M NVMe SSD 3DTLC 128GByte / 3DTLC 256GByte / 3DTLC 512GByte pSLC 40GByte / pSLC 80GByte / pSLC 160GByte
バックアップ電池	BR 系円筒型リチウム電池(寿命 10 年以上)
USB(※4)	USB3.2 Gen2 2 ポート
有線 LAN	IEEE802.3ab(1000Base-T) / IEEE802.3u(100Base-TX) / IEEE802.3i(10Base-T) × 1ch
汎用入出力	入力 6 点/出力 4 点 (ソフト設定により IN0 はリセット、IN1 は割込入力、 DIP スイッチ設定により IN2 は外部 POWER スイッチとして使用可能)
シリアルインタフェース	RS-232C/422/485 切替 D-Sub9 ピン × 1ch (RS-232C のみ制御信号 RTS/CTS あり) (1200~115200bps)
RAS 機能	ウォッチドッグタイマ、温度監視機能、S.M.A.R.T 読出し、停電検出 高性能 RTC(Wake on RTC 対応、±10 秒/月(※5))、バックアップ電池低下検出

<SoM>

項目		仕様	
CPU モジュール		Orin Nano 8GB	Orin Nano 4GB
CPU	種類	ARM Cortex-A78AE	
	周波数	1.5GHz	
	コア数	6	
メモリ	種類	LPDDR5 SDRAM	
	バス幅	128bit	64bit
	周波数	2133MHz	
	容量	8GByte	4GByte
GPU	世代	Ampere	
	周波数	625MHz	
	CUDA コア	1024	512
	Tensor コア	32	16
	OpenGL	4.6 / ES 3.2	
	CC	8.7	
	NVENC	なし	
NVDEC	第 5 世代(H.264/H.265/AV1/VP9) (4K 対応)		

(※3) オプション品・別売品として供給する SSD 以外は保証外となります。

(※4) 全ての USB 機器の正常動作を保証するものではありません。

(※5) 保証値ではありません。

1-4 入力部仕様

項 目		仕 様
入力点数		6 点
入力形式		シンク・ソース共用
絶縁方式		フォトカプラによる絶縁
定格入力電圧		DC12~24V
定格入力電流		24V: 約 4.3mA 12V: 約 2.2mA
ON 電圧		DC9V 以上 (各入力端子とコモン間)
OFF 電圧		DC6V 以下 (各入力端子とコモン間)
入力インピーダンス		約 5.6kΩ
遅れ時間	OFF→ON	1ms 以下
	ON→OFF	1ms 以下
コモン数		1 コモン

1-5 出力部仕様

項 目		仕 様
出力点数		4 点
出力形式		シンク・ソース共用
絶縁方式		フォトカプラによる絶縁
定格出力電圧		DC12~24V
定格出力電流		0.1A/点
出力形態		NPN / PNP トランジスタ (コモンの接続により変更)
出力保護機能		あり (負荷短絡保護)
漏れ電流		0.1mA 以下
遅れ時間	OFF→ON	0.05ms 以下
	ON→OFF	0.5ms 以下
コモン数		1 コモン

1-6 外観仕様

項 目		仕 様
設置条件	接地	機能接地: 第三種接地 (D 種接地)
	構造	形状: 箱型 取付方法: 据置き : M3 ねじ取付 (取付方法指示による)
	冷却方法	自然空冷 (取付方法指示による)
	外形寸法 (※6)	EC2A-010xT-L600 104 × 104 × 48 EC2A-010xT-L6F0 106 × 104 × 66
ケース	材質	鉄 (SPCC/SECC)
	表面処理	塗装 (赤)
ヒートシンク	材質	アルミ (A6063)
	表面処理	アルマイト (黒)

(※6) 突起部及び取付金具は含みません。(W) × (H) × (D) 表記 (単位: mm)

1-7 ネットワーク部仕様

<有線 LAN>

項 目	仕 様
Ethernet 規格	IEEE802.3ab/u/i(1000Base-T/100Base-TX/10Base-T)
最大ケーブル長	100m(規格上最大値)

1-8 梱包内容

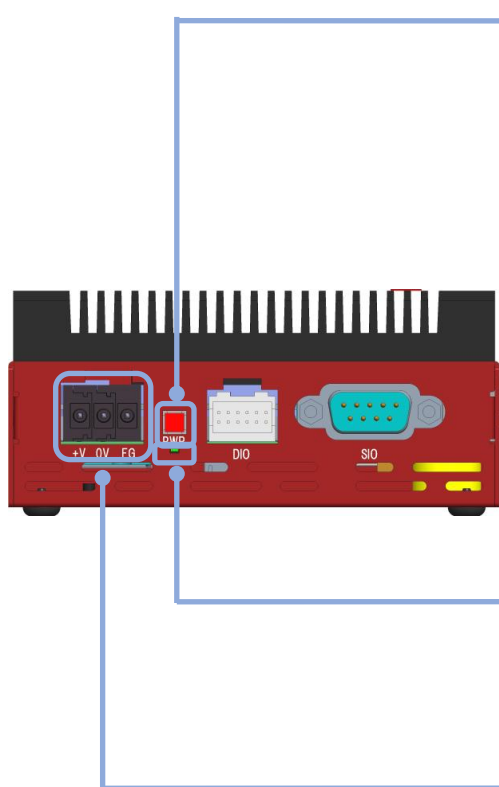
名 称	員数	備 考
本体	1 台	
取付金具	一式	金具:1 個 皿小ねじ(M2.6×6):4 個
電源コネクタ	1 個	MPS5/03SF2TNBB (Weidmuller 製)
リカバリディスク	一式	
取扱説明書	1 枚	A3 サイズ
使用上の注意と製品保証内容	1 枚	A4 サイズ

※ OS の開発環境については営業担当までお問合わせください。

第2章 各部の名称

本章では、各部の名称と意味を説明します。

2-1 前面



電源スイッチ (PWR)

初期設定では、通电されると電源が ON になります

電源 ON 時、電源スイッチを押すとシャットダウン処理またはスタンバイ処理に入ります (OS の設定により変更可能です)

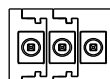
電源 ON 時、電源を強制終了する際は電源スイッチを 4 秒間長押ししてください

電源 OFF 時、電源スイッチを押すことで電源が ON になります

POWER LED

動作時に LED (グリーン) が点灯します

DC 電源コネクタ



1 番ピン 3 番ピン

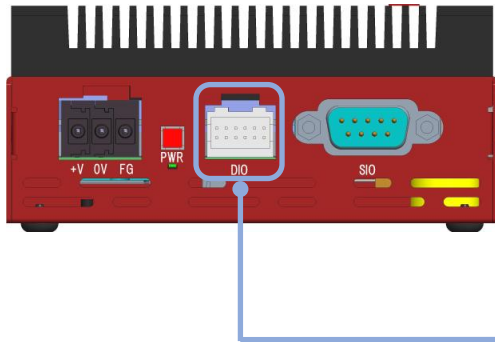
1	+V
2	0V
3	FG

適合コネクタ : MPS5/03SF2TNBB (Weidmuller 製)

被覆剥き代 : 公称 9mm

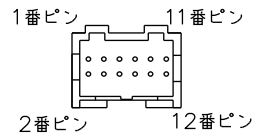
適合電線 : AWG#22~AWG#14

※電源コネクタは 1 個付属しています



汎用入出力コネクタ(DIO)

接続については「第 4 章 接続」を参照してください



1	IN5	2	IN4
3	IN3	4	IN2(外部 POWER ON 機能)
5	IN1	6	IN0(リセット)
7	OUT3	8	OUT2
9	OUT1	10	OUT0
11	COM OUT	12	COM IN

適合コネクタ : PADP-12V-1-S(日本圧着端子製)

適合コンタクト : SPH-001T-P0.5L(日本圧着端子製)

適合電線 : AWG#26~AWG#22

ソフト設定により以下の機能が有効です

IN0 : リセット

詳細については OS の別冊マニュアルを参照してください

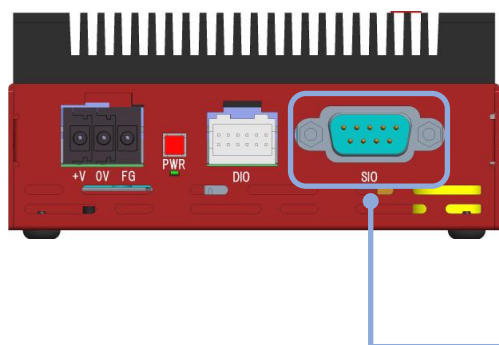
MODE 設定スイッチにより以下の機能が有効です

IN2 : 外部 POWER ON 機能

MODE 設定スイッチの 1 を ON にすることで

電源スイッチと同様の動作になります

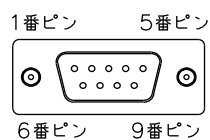
入力信号は 1ms 以上 4s 未満のパルス信号としてください



シリアルコネクタ(SIO)

RS-232C/RS-422/RS-485 のいずれかを OS 設定で
設定します(同時使用はできません)

接続については「第 4 章 接続」を参照してください



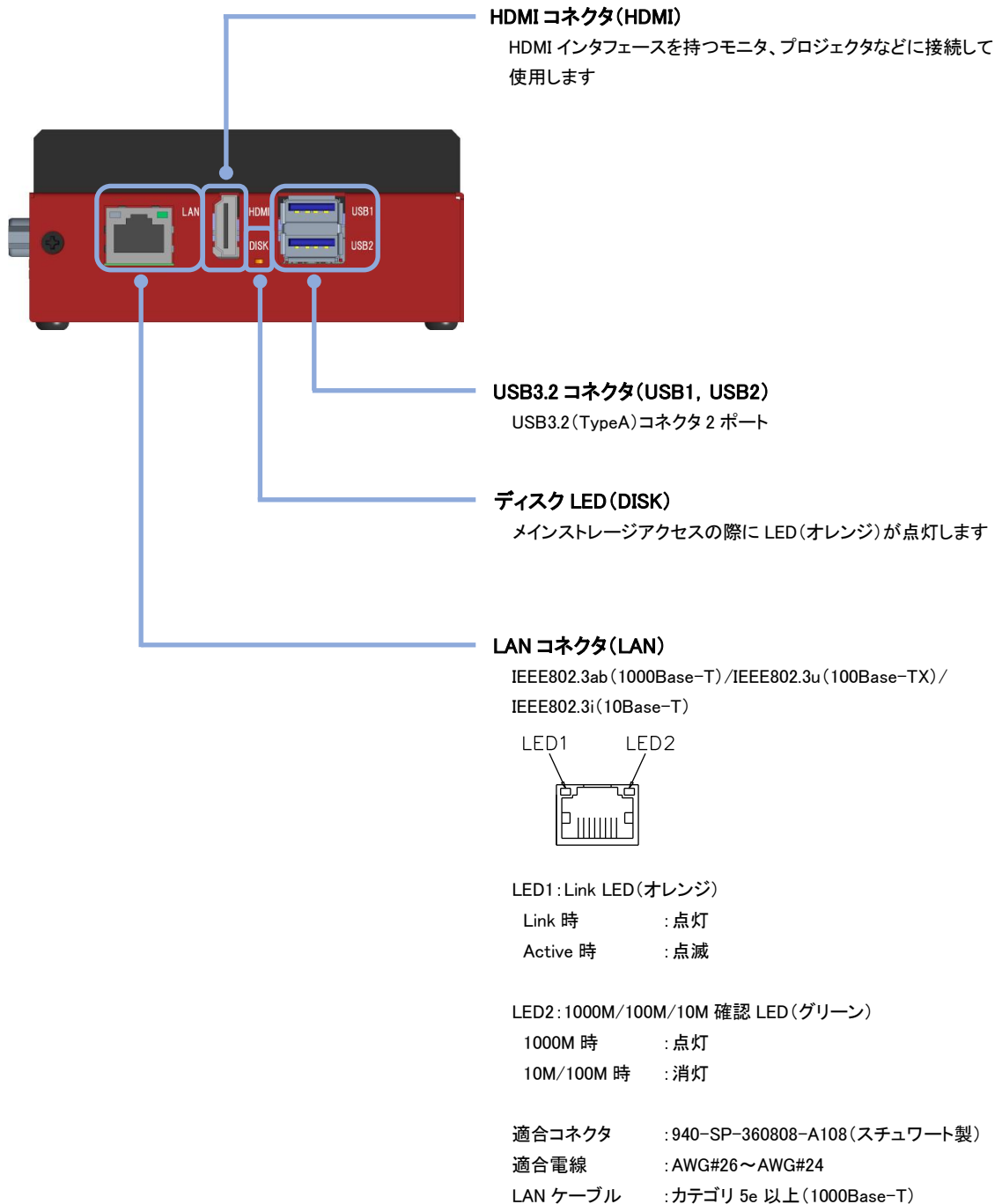
	RS-232C	RS-422	RS-485
1	-	RXD+	TRD+
2	RXD	RXD-	TRD-
3	TXD	TXD+	-
4	-	-	-
5	GND	GND	GND
6	-	-	-
7	RTS	TXD-	-
8	CTS	-	-
9	-	-	-

適合コネクタ : HDEB-9S(05) (ヒロセ電機製)

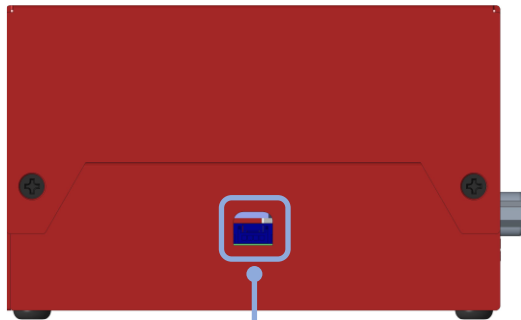
適合カバー : HDE-CTH(4-40) (10) (ヒロセ電機製)

ロックねじはインチねじとなります

2-2 右側面



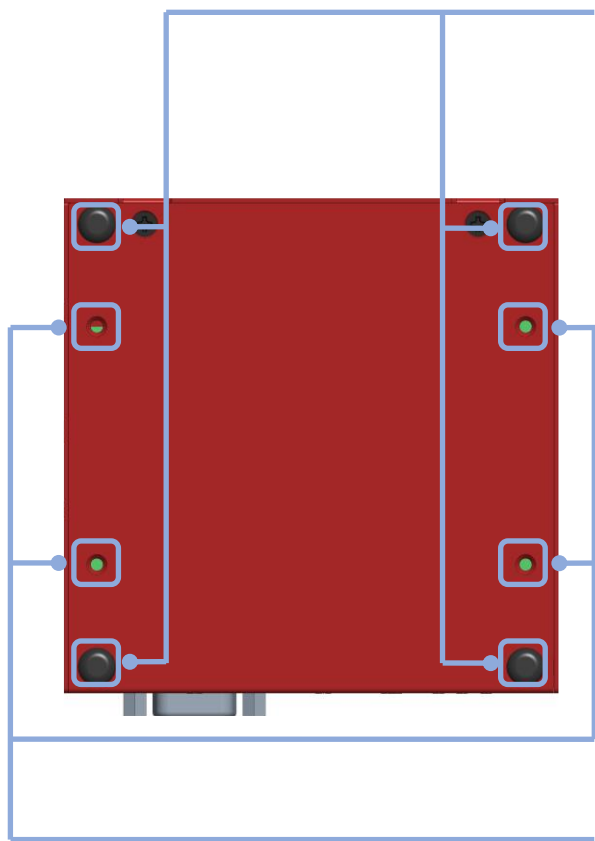
2-3 左側面



冷却ファン用コネクタ

冷却ファンオプション搭載時、工場でのみ挿抜します
ユーザー側では挿抜しないでください

2-4 下面



ゴム足

本体直置き用のゴム足です

取付金具を使用する場合はゴム足を取外してください

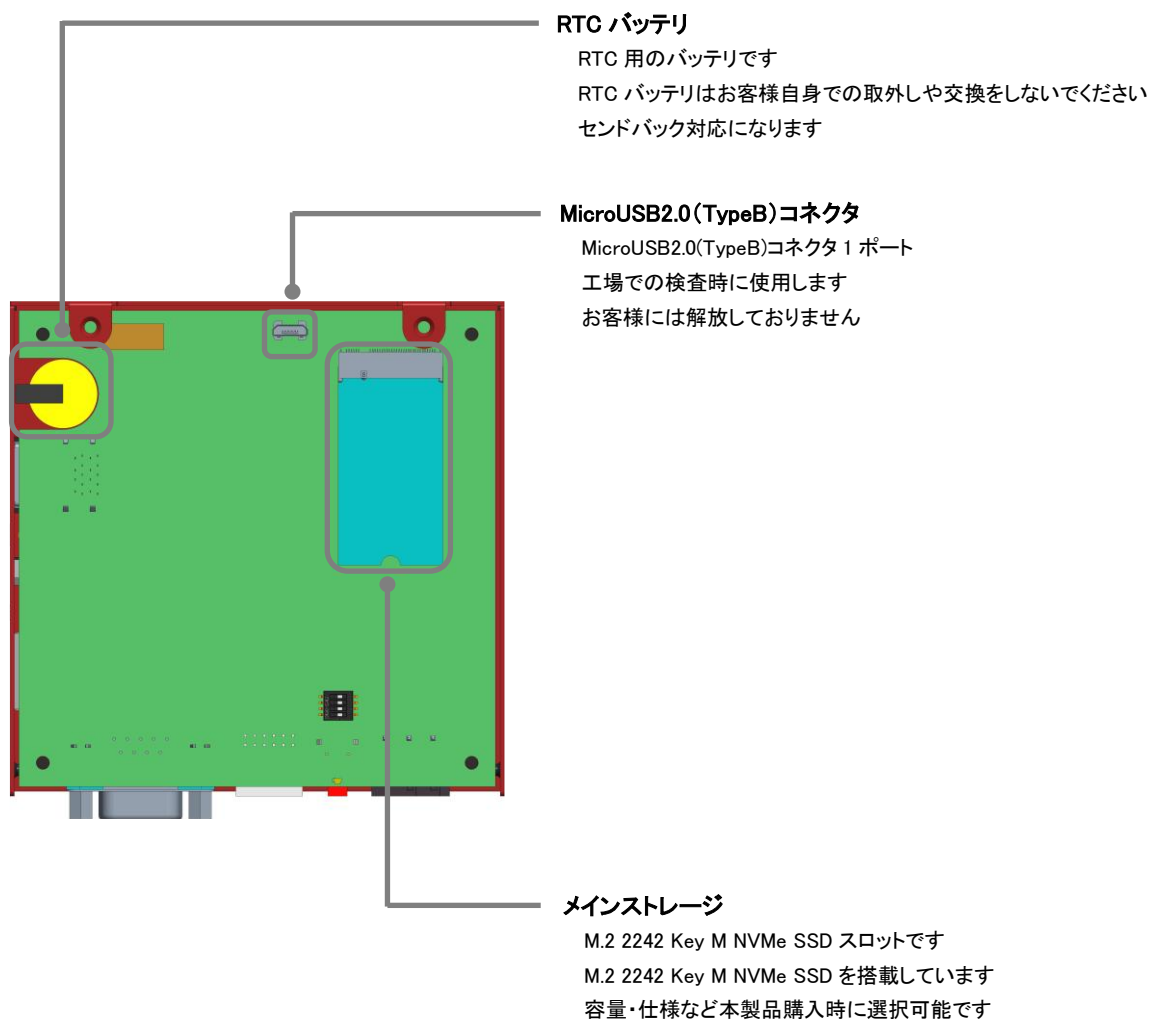
取付金具固定穴

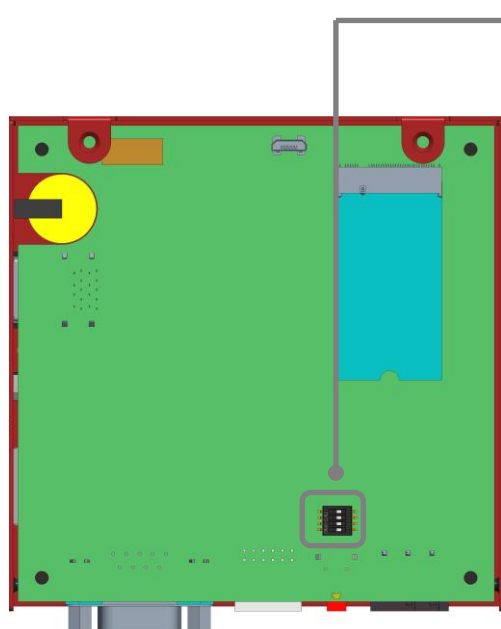
取付金具(付属品)を固定する際に使用します

取付金具(付属品)をねじ(付属品)で取付けてください

本製品の設置方法については「第 3 章 設置」を参照してください

<ボトム板金取外し時>





MODE 設定スイッチ



(図は出荷時設定)

1	POWER ON 切換
2	電源投入時 ON/OFF
3	ウォッチドッグタイマ設定
4	予約済

1: POWER ON 切換

ON にすると DIO の IN2 を使用した、外部 POWER ON 機能を有効にできます

2: 電源投入時 ON/OFF 切換

OFF にすると電源投入で起動します

ON にすると電源投入後、電源スイッチを押すことで起動します

3: ウォッチドッグタイマ設定

OFF にするとハードウェア・ウォッチドッグタイマが有効の状態

で起動します

タイマーをクリアせずに 2 分経過した時、強制リセットを行うハードウェアウォッチドッグです

ウォッチドッグ有効時にはウォッチドッグサービスを動作してください

ON にするとハードウェア・ウォッチドッグタイマが無効の状態

で起動します

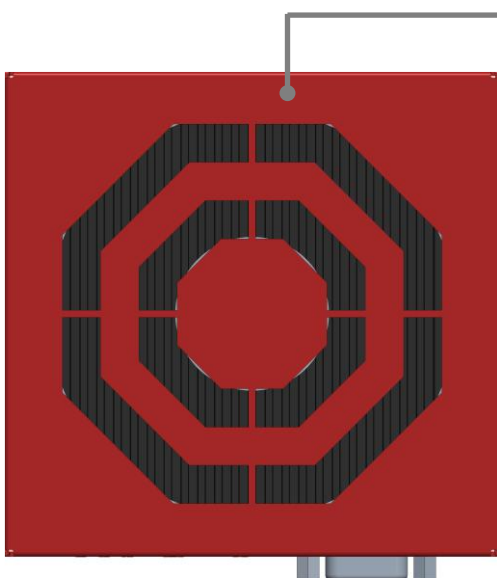
4: 予約済

工場での検査時に使用します

OFF のまま変更しないでください

2-5 天面

<冷却ファンオプション搭載時>



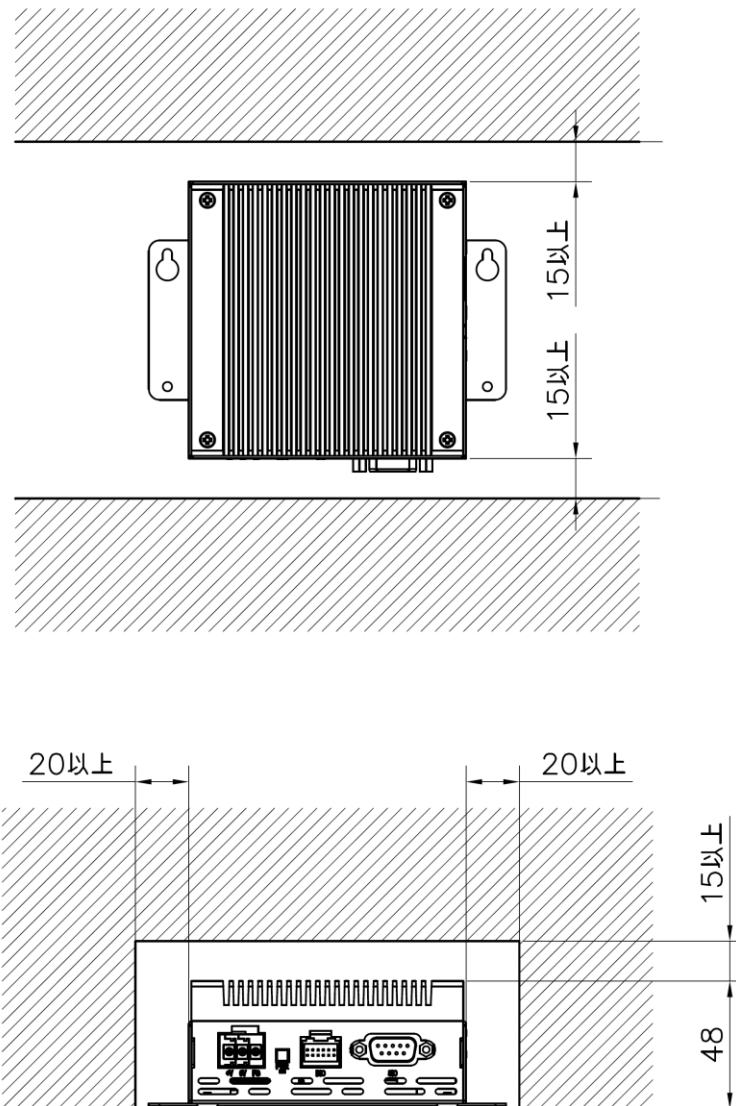
冷却ファン

冷却ファンオプション搭載時は、冷却ファンを 1 基搭載しています
通風スペースを十分に確保してください

第3章 設置

本章では、本製品の設置方法、条件を説明します。

3-1 設置方法(標準)



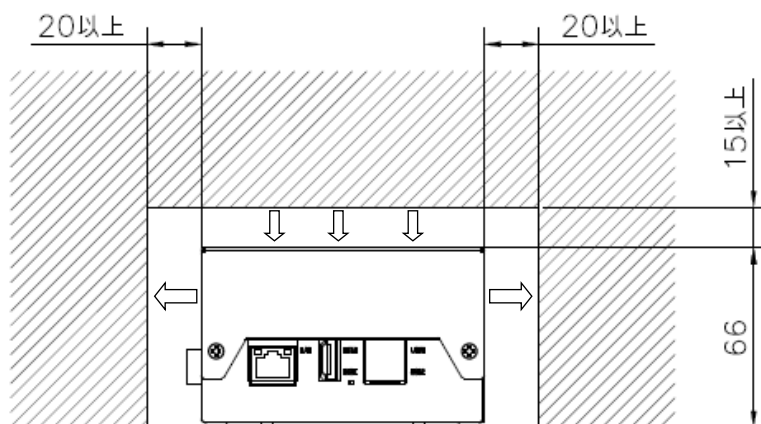
単位(mm)

放熱のため、他の機器は本体より表記寸法以上離して設置してください。(上図参照)

本体の周囲温度が使用周囲温度を超える可能性がある場合は、ファンによる冷却や他の方法での熱対策を行ってください。

3-2 設置方法 (FAN 付)

冷却ファン搭載時は、矢印方向に吸排気されます。スペースを十分にとってください。



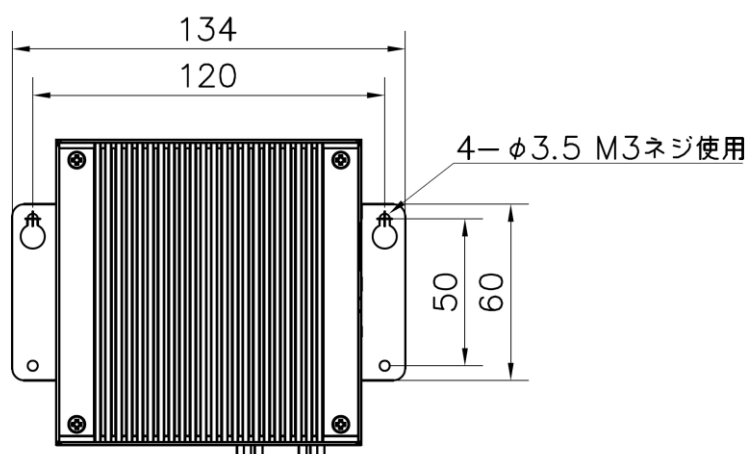
単位 (mm)

放熱のため、他の機器は本体より表記寸法以上離して設置してください。(上図参照)

本体の周囲温度が使用周囲温度を超える可能性がある場合は、ファンによる冷却や他の方法での熱対策を行ってください。

3-3 設置例

本製品はねじで固定することができます。
ねじで固定する際はゴム足(4箇所)をはずしてください。
付属の板を取付けてください。
固定用取付穴はφ3.5×4箇所になります。取付ねじはお客様でご準備ください。



単位(mm)

3-4 取付スペース

本製品を取付ける場合、盤内寸法や設置禁止場所を考慮し、取付けを行ってください。

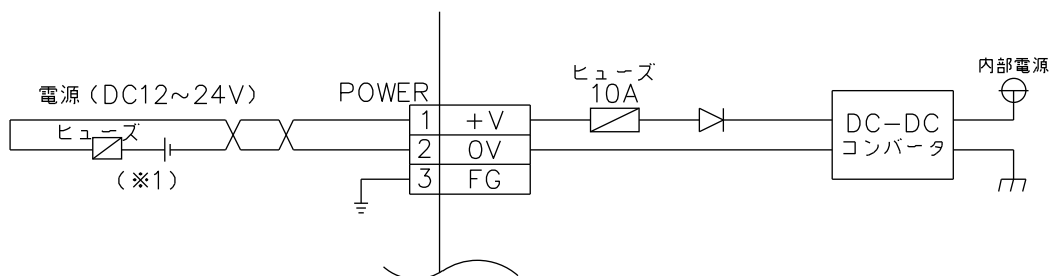
接続ケーブルについて

本製品に取付ける接続ケーブルの種類によっては、記載されている寸法以上の距離が必要になる場合があります。コネクタの寸法やケーブル曲げ半径を考慮して設置してください。

第4章 接続

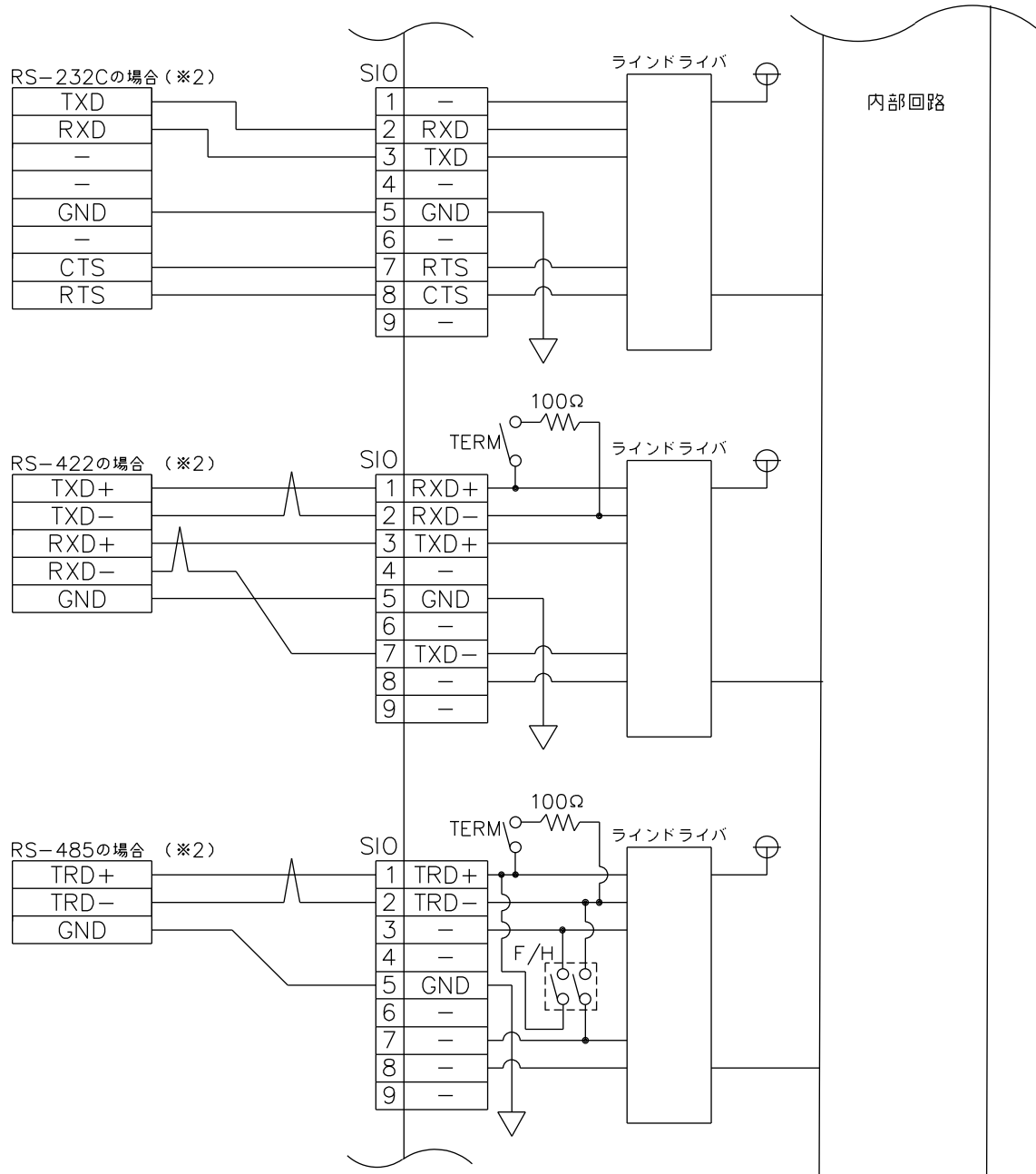
本章では、本製品との接続を説明します。

4-1 電源



(※1) ご使用の接続機器によりヒューズを選定してください。

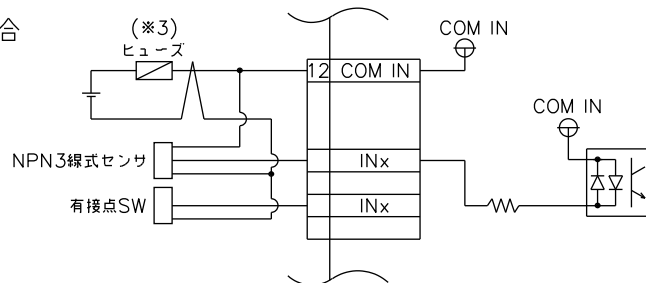
4-2 シリアル通信(SIO)



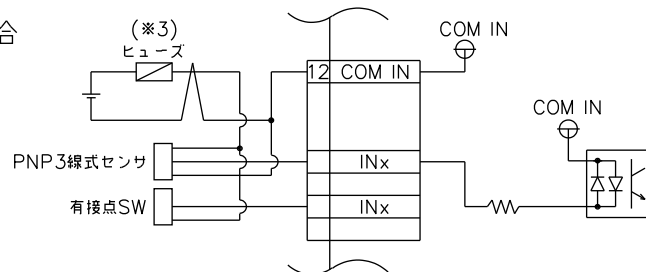
(※2) RS-232C/422/485 は 1ch につき、いずれか 1 つの接続のみを行ってください。同時使用は不可です。

4-3 汎用入出力(DIO)

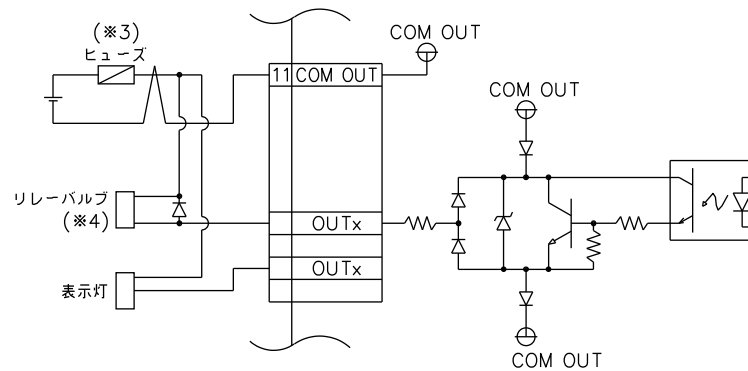
シンク入力の場合



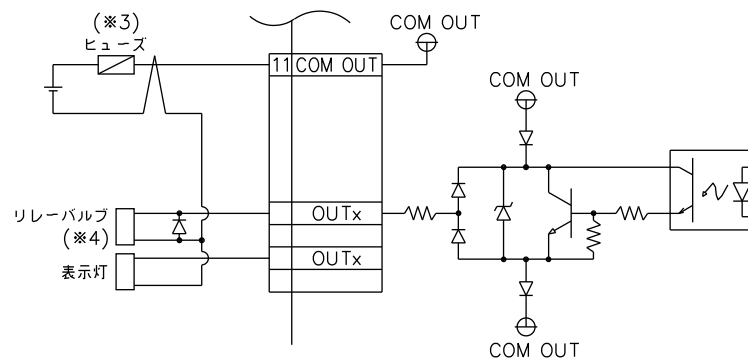
ソース入力の場合



シンク出力の場合



ソース出力の場合



(※3) ご使用の接続機器によりヒューズを選定してください。

(※4) 誘導負荷は逆起電力吸収用ダイオードを取付けてください。

第5章 操作方法

本章では、電源および各機能設定の概要を説明します。

5-1 電源の操作方法

電源の操作方法を説明します。

電源の操作は 2 ヶ所(電源スイッチ、汎用入出力の IN2)から行えます。

どちらで ON/OFF 操作をしても同じ動作になります。

MODE 設定スイッチを有効にすることで IN2 は電源スイッチと同様の役割になります。

5-1-1 電源 ON 方法

電源スイッチを押します。

起動を開始すると、POWER LED が点灯します。

しばらくすると OS が起動します。

※初回通電時、MODE 設定スイッチの電源投入時 ON/OFF 設定が OFF の場合には、自動的に POWER ON 状態となります。

5-1-2 電源 OFF 方法

電源を OFF するには、OS よりシャットダウンを行います。

POWER LED が消灯します。

または、電源スイッチを 4 秒以上長押しで強制終了が行えます。

強制終了を行うとストレージのデータが破損する場合があります。

5-2 機能設定方法

各種の機能設定は Config Tool より行えます。

各設定方法の詳細は OS の別冊マニュアル「Jetson Linux について」を参照してください。

5-3 システムリカバリ方法

システムのリカバリとバックアップを行う場合は、リカバリ用のメディアを使用してください。

操作方法の詳細は OS の別冊マニュアル「Jetson Linux について」を参照してください。

第6章 トラブルシューティング

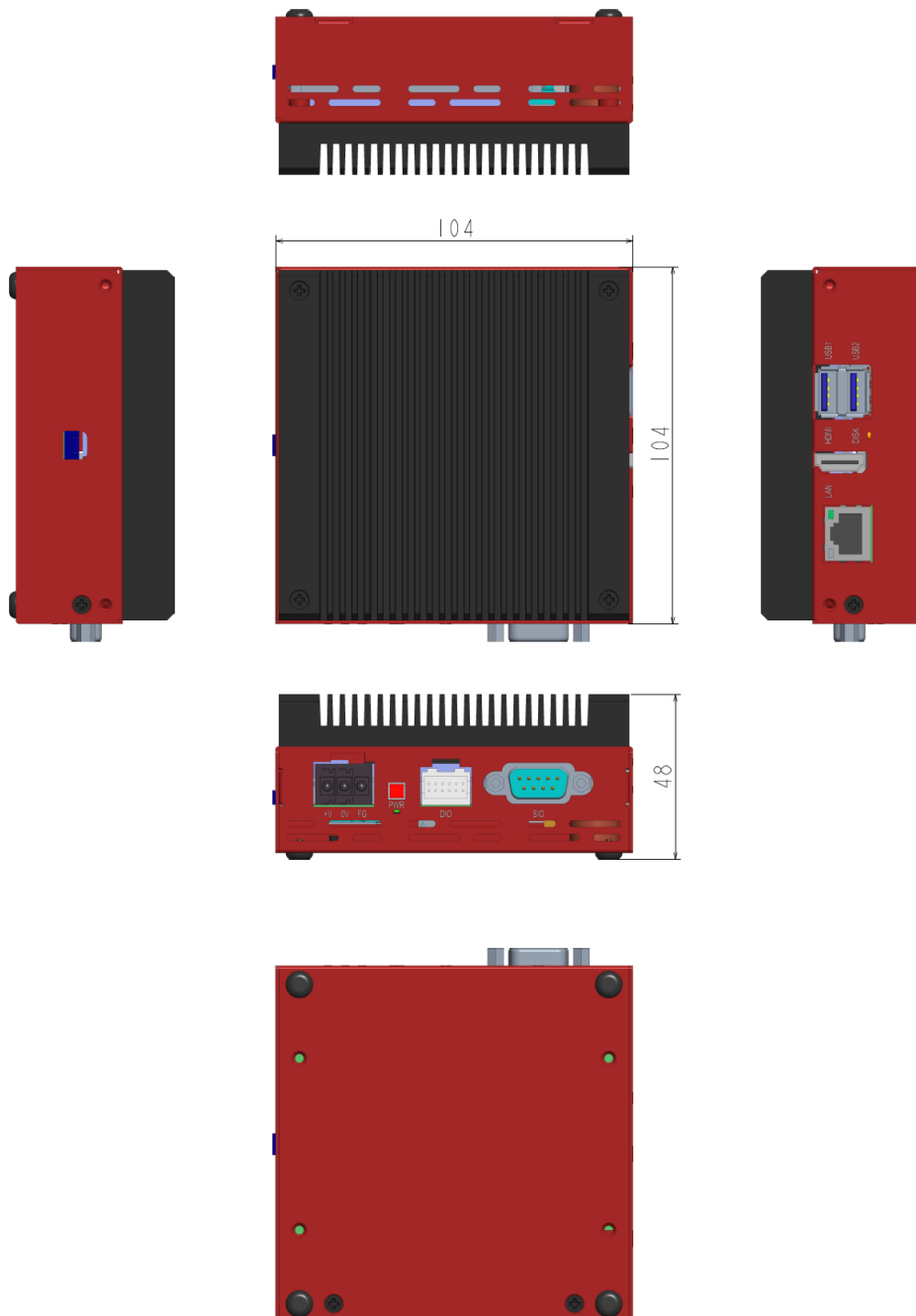
本章では、初歩的な問題点の簡単な解決方法を説明します。

6-1 トラブルシューティング

症 状	チェック項目	処 置
電源が入らない (POWER LED が点灯しない)	DC 電源ケーブルは、接続されていますか？	電源ケーブルを接続してください
	電源電圧は DC10.2~DC26.4V ですか？	規定電圧範囲内の電源を接続してください
	MODE 設定スイッチの電源投入時 ON/OFF 設定が ON になっていませんか？	電源スイッチを押下するか、電源投入時 ON/OFF 設定を OFF にしてください
LAN が通信しない	LAN ケーブルは、カテゴリ 5 以上のケーブルで接続されていますか？ (1000Base-T 接続時はカテゴリ 5e 以上のケーブルで接続されていますか？)	カテゴリ 5 以上のケーブルで接続してください (1000Base-T 接続時はカテゴリ 5e 以上のケーブルで接続してください)
	IP アドレスは他の機器と重複していませんか？	IP アドレスは同一 LAN 内で重複しないようにしてください
	サブネットマスクの設定が間違っていないですか？	OS の別冊マニュアルを参照してサブネットマスク設定を行ってください
時計設定後に電源を切り電源を再投入すると時計がずれる	セカンド RTC を使用していませんか？	セカンド RTC を無効化するかセカンド RTC 設定アプリで正しい時刻を設定してください
RS-232C/422/485 が正しく通信できない	接続は接続図通りですか？	接続図に従って接続してください
	通信設定は相手側と合っていますか？	OS の別冊マニュアルを参照して通信設定を合わせてください
	ケーブルが長すぎませんか？	ボーレートの設定によりですが 9600bps 時で 15m 以内にしてください
	CTS/RTS は正しく接続されていますか？	接続図に従って接続してください
デジタル入力してもデータが変化しない	DIO コネクタの電源供給端子に電源が接続されていますか？	接続図に従って接続してください
	電源電圧は DC10.2~DC26.4V ですか？	規定電圧範囲内の電源を接続してください
	入力側の接続は接続図通りですか？	接続図に従って接続してください
	入力電圧は入力端子と COM.IN 間が OFF の場合 DC6V 以下、ON の場合 DC9V 以上ですか？	接続されている機器を点検してください
デジタル入力するとシャットダウンする	MODE 設定スイッチの POWER ON 切換えは OFF になっていますか？	MODE 設定スイッチの POWER ON 切換えを OFF にしてください
デジタル出力が出ない	DIO コネクタの電源供給端子に電源が接続されていますか？	接続図に従って接続してください
	電源電圧は DC10.2~DC26.4V ですか？	規定電圧範囲内の電源を接続してください
	出力側の接続は接続図通りですか？	接続図に従って接続してください
USB 機器が動作しない	消費電流が大きい機器を直接接続していませんか？	バス電源が供給できる USB HUB を使用してください
処理が重い データ保存ができない	ストレージの空き容量が不足していませんか？	不要なファイルを削除して容量を減らしてください
	ストレージの交換時期になっていませんか？	S.M.A.R.T. ツールを使用してストレージの健康状態を確認してください ストレージの状態を表示し交換時期の目安を知ることができます OS の別冊マニュアルを参照して警告レベルを設定してください

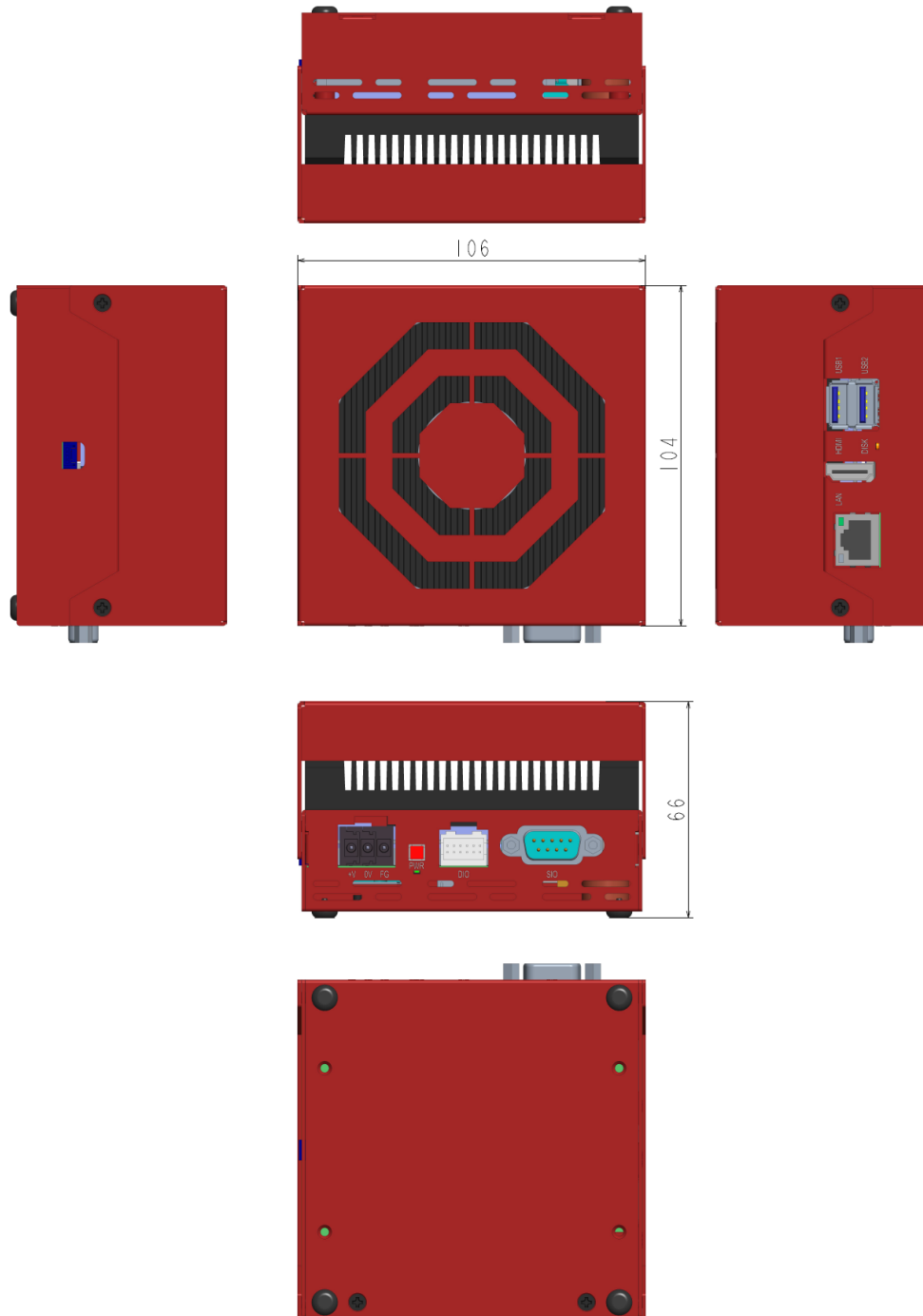
第7章 外形寸法

7-1 EC2A-010xT(冷却ファン無)



単位(mm)

7-2 EC2A-010xT(冷却ファン付)



単位(mm)

第8章 オプション

オプションは全てメーカーオプションのため、発注時に指定してください。
発注後の追加・変更はできません。

項 目	備 考
冷却ファン	冷却ファンが搭載されます

8-1 冷却ファン


項 目	仕 様
定格回転数	3000±10%RPM
最大風量	1.515 m ³ /分 (53.5CFM)
最大騒音	32.2dB (A)
期待値寿命	40,000H
回転制御方法	温度による自動 PWM 制御

第9章 別売品

本製品に関する別売品を説明します。

型式や形状等は変更になる可能性がありますので、ご購入時は営業担当までお問合わせください。

9-1 電源コネクタ

	品 名	型 式	備 考
	SNAP IN コネクタ 3 ピン	CON-WDM-01005	5 個入り

第10章 製品保証内容

ご使用につきましては、以下の製品保証内容をご確認いただきます様、よろしくお願いいたします。

10-1 無償保証について

本製品の品質は十分に留意して製造していますが、万一、製品に当社側の責任による故障や瑕疵が発生し、無償保証期間中であった場合、当社はお買い上げいただいた販売店または当社営業窓口を通じて無償で製品を修理またはお取替えさせていただきます。但し、出張修理が必要な場合は、技術者派遣の実費費用を申し受けます。また、故障製品の取替えに伴う、現地再調整、試運転は当社責務外とさせていただきます。

10-1-1 無償保証期間

製品の無償保証期間は、「お買い上げ後 1 年」もしくは、「銘板に記載されている製造年月より 18 ヶ月」のいずれか早く経過するまでの期間とさせていただきます。（有償修理品の故障に対しては、同一部位のみ修理後 3 カ月）。無償保証期間終了後は有償での修理になります。

10-1-2 無償保証範囲

使用状態、使用方法及び使用環境などが、取扱説明書、ユーザーズマニュアルなどに記載された条件、注意事項などに従った正常な状態で使用されている場合に限定させていただきます。

10-1-3 有償保証について

以下の場合は無償保証期間内であっても有償修理とさせていただきます。

- ・お客様における不適切な保管や取扱い、不注意、過失、などにより生じた故障及びお客様のハードウェア、ソフトウェア設計内容に起因した故障。
- ・当社が承認する作業員以外による改造などの手を加えたことに起因する故障。
- ・火災、異常電圧などの不可抗力による外部要因及び地震、落雷、風水害などの天変地異による故障。
- ・納入後の輸送（移動）時の落下、衝撃など貴社の取扱い不適当により生じた故障損害の場合。

10-2 修理について

修理はセンドバックによる当社工場修理を原則とさせていただきます。この場合、弊社工場への送料はお客様負担にてお願いいたします。

修理期間は原則として修理品到着後、1 週間以内に修理見積書の提出もしくは症状確認結果のご連絡をさせていただきます。

修理見積承認後、2 週間以内に修理品を返却させていただきます。但し、故障内容によっては 2 週間以上要することがあります。

10-3 生産中止後の有償修理期間について

生産中止した機種（製品）につきましては、生産を中止した年月より起算して 7 年間の範囲で修理を実施いたします。但し、電子部品などのライフサイクルが短く、調達や生産が困難となる場合があります。

生産中止後の製品供給（補用品も含む）はできません。

10-4 機会損失などの保証責任の除外

無償保証期間内外を問わず、当社製品の故障に起因するお客様あるいはお客様の顧客側での機会損失ならびに当社製品以外への損傷、その他業務に対する補償は当社の保証外とさせていただきます。

10-5 製品の適用について

当社製品をご使用いただくにあたりましては、万一、故障・不具合などが発生した場合でも重大な事故に至らない用途である事及び故障・不具合発生時にはバックアップやフェールセーフ機能が効き外部でシステム的に実施されていることをご使用の条件とさせていただきます。

当社製品は人命や財産に大きな影響が予測される用途へのご使用については当社製品の適用を除外させていただきます。

ユーザーズマニュアル取扱い上のご注意

- (1) 本書の内容の一部または全部を、無断で複写、複製、掲載することは固くお断りします。
- (2) 本書の内容に関しては、製品改良のため、お断りなく仕様などを変更することがありますのでご了承ください。
- (3) 本書の内容に関しては万全を期しておりますが、万一ご不審な点や誤りなどお気づきのことがございましたらお手数ですが弊社までご連絡ください。その際、巻末記載の書籍番号も併せてお知らせください。

書籍番号 72A680008D

2024年 7月 初版
2026年 2月 第4版

 **株式会社アルゴシステム**

本社
〒587-0021 大阪府堺市美原区小平尾656番地

TEL(072)362-5067
FAX(072)362-4856

ホームページ <https://www.algosystem.co.jp/>